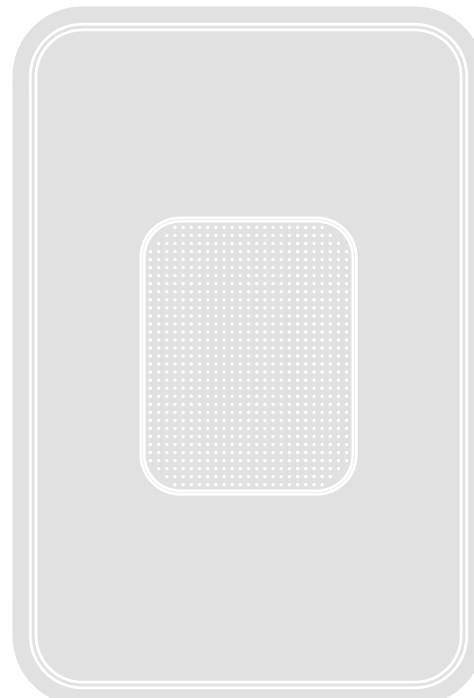


# Silenya HT

5532 SIRENYA HT



EN50131 Grade 1



## Home security outdoor siren

**EN** - Instructions and warnings for installation and use

**IT** - Istruzioni ed avvertenze per l'installazione e l'uso

**FR** - Instructions et avertissements pour l'installation et l'utilisation

**ES** - Instrucciones y advertencias para la instalación y el uso

**DE** - Installierungs-und Gebrauchsanleitungen und Hinweise

**PL** - Instrukcje i ostrzeżenia do instalacji i użytkowania

**NL** - Aanwijzingen en aanbevelingen voor installatie en gebruik

## 1 - SPECIAL WARNINGS

Install the product in a location difficult to reach, to avoid intentional damage, possibly in a location where the sound produced can be propagated efficiently in the required directions. If necessary, fit additional sirens. These operations are subject to compliance with further specific technical standards.

**Note** - SIRENYA HT is compatible with the Silenya HT control panels with firmware version J onwards.

## 2 - PRODUCT DESCRIPTION AND INTENDED USE

SIRENYA HT is an environmental class III radio-operated siren, for use outdoors protected from bad weather, with an acoustic power of 106dB(A); designed to signal intrusion and also to dissuade intruders. Powered by a battery pack, the control via radio is bidirectional and dual band; suitable for outdoor use.

Any other use is to be considered improper and is strictly prohibited! Nice declines all liability for damage resulting from improper use of the product and other than as specified in this manual.

## 3 - OPERATION

SIRENYA HT signals intrusion with a powerful acoustic alarm or a specially recorded voice message (The Voice Alarm function excludes compliance with standard EN50131). Whenever the siren is actuated by the control unit, it emits an alarm signal which lasts for at most 3 minutes with a flasher operating at a frequency of 40 cycles per minute; the alarm signal terminates when the control unit is disabled. Thanks to a special voice function, two specific messages can be recorded on SIRENYA HT:

**1) Voice message 1 (MSG1):** replaces the siren pre-alarm beeps. This lasts a maximum of 10 seconds after which the high power siren is activated for 3 minutes.

**2) Voice message 2 (MSG2):** replaces the siren sound each time an "external" alarm is activated. This lasts a maximum of 20 seconds, repeated for 3 minutes.

To obtain an "external" alarm, this function must be enabled on the control panel, in the required zone (e.g. ZONE A) select external alarm Y=yes. All detectors in this zone generate "external" alarms and are therefore voice only. **Caution** - The external alarm function with voice messages excludes compliance with standard EN50131.

If the siren housing is opened (without first setting the associated control panel to TEST mode) an alarm signal is activated for approx. 3 minutes. The tamper alarm is also sent to the control panel.

SIRENYA HT receives the signal on system status from the control panel and emits visual and audible signals (flashes) according to the specific status.

- 3 beeps and 3 flashes = confirms arming of the control panel
  - 1 beep and 1 flash = confirms disarming of the control panel
  - series of beeps with lamp lit, for approx. 12 seconds; delay before alarm.
  - continuous ring with lamp lit, for approx. 2 seconds: control panel in "TEST" mode; in this case the siren can be opened without activating the tamper alarm.
  - rapid series of beeps and flashes for approx. 30 seconds on arming and disarming of the control panel = battery discharged (6.4V).
- On activation of the battery discharged signal, the batteries must be replaced as soon as possible. Incorrect alarm signals may be generated when batteries are discharged.
- Voice messages.

## 4 - BATTERY INSTALLATION AND ELECTRICAL CONNECTION

- 01.** Open the box (fig. 2);
- 02.** Set up the "anti-lever" system: remove the part shown in figure 3a and secure it to the wall aligned with the hole of tamper fig. 3b and fig. 5;
- 03.** Fix SIRENYA HT to the wall by means of the screws and plugs supplied (fig. 4-5-6);
- 04.** Only if necessary, deactivate the anti-intruder protection (the factory setting is active) by moving the electric jumper "shock" and positioning it as shown in fig. 5;
- 05.** Now program the siren with the control unit along with any voice messages with reference to the "Programming" chapter of the control unit's instruction manual. To connect the battery cable, see fig. 8;
- 06.** After connecting the siren battery, the control unit emits a beep to confirm completion of the learning process;
- 07.** If necessary, adjust the beep volume by means of the buzzer fig. 7; Before closing the casing the following adjustments can be made (fig. 7):
  - Siren volume control: turn the BEEP potentiometer.
  - Voice message volume control: turn the MSG potentiometer.
  - Deactivation of the "shock" intruder sensor (for areas subject to vibrations): move the bridge as shown in fig. 7;
- 08.** Close the cover (fig. 9); SIRENYA HT emits a beep to confirm correct box closure. If this does not occur, check closure.
 

**Caution!** - If the signal is lacking, check that the siren is securely mounted to the wall, in such a way that the wall bolts compress the tamper, and that when you close the cover, the internal lug is in contact with the interlock contact.

## 5 - BATTERY REPLACEMENT

- 01.** Activate the "TEST" function on the control unit (see instruction manual before opening the siren).
 

**Caution!** - Never use battery types different from the specified version. Do not use rechargeable batteries.

When indicated, replace the battery pack with a new one within 3-4 days; before doing so, set the control unit to TEST mode.
- 02.** Open the box (fig. 2);
- 03.** Disconnect the battery and replace it with one of the same type (fig. 10); then connect it taking care to observe the polarity as specified (fig. 8);
- 04.** Close the box (fig. 9); SIRENYA HT emits a beep to confirm correct closure; if this does not occur, check closure.
- 05.** Then turn the control unit on and off by means of any device.

## 6 - DISPOSAL

### Disposal of the product

All devices in the alarm system are an integral part of the installation and must be disposed of as a whole. As in installation operations, at the end of the products' lifespan, decommissioning operations must be performed by qualified personnel.

These products are made of various types of materials: some of them can be recycled, while others must be disposed of. Find out about recycling and disposal systems in use in your area for this product category.

**Caution!** - Some parts of the products may contain polluting or hazardous substances which, if released into the environment, may cause serious damage to the environment or to human health.

As indicated by the adjacent symbol, it is strictly forbidden to dispose of these products together with domestic waste.



Separate the waste into categories for disposal, according to the methods established by current legislation in your area, or return the products to the retailer when purchasing a new version.

**Caution!** - Local regulations may include the application of serious fines in the event of improper disposal of these products.

### Disposal of batteries

**Caution!** - The batteries used in this alarm system, even when discharged, contain polluting substances and therefore must not be disposed of as household waste. Dispose of according to separate waste collection procedures as envisaged by current local standards.

## 7 - TECHNICAL SPECIFICATIONS

**WARNINGS:** • All technical specifications stated in this section refer to an ambient temperature of 20°C (± 5°C). • Nice S.p.a. reserves the right to apply modifications to products at any time when deemed necessary, maintaining the same intended use and functionality.

- **Type:** outdoor siren via radio, bidirectional, dual band, with built-in flashing light and voice function
- **Power supply:** battery pack (supplied), 9 V 12 Ah
- **Siren:** 106 dB(A) at 1 m Frequency 1400 - 1600 Hz
- **Voice alarm:** voice messages for a total of 30 seconds
- **Visual alarm:** lamp 5 W, 6 V flashing
- **Autonomy:** approx. 4 years
- **Current draw:** standby 140uA, alarm 1.5A
- **Protections:** internal battery anti-inversion device
- **Tamper alarm:** transmission of tamper alarm in the event of box opening and/or detachment from the wall and/or attempts at violent break-in
- **Supervision:** every 28 minutes (approx.)
- **Timers:** max. 3 minutes for each flashing light - count control of 3 or 5 alarms
- **Radio reception/transmission:** digital bidirectional communication, in dual band frequency (433 and 868 Mhz) with quartz control; devices pre-encoded in the factory and managed in self-learning mode
- **Radio range:** 100 m in open field free of disturbance or approx. 20 m inside buildings.
- **Insulation:** class II
- **Housing protection rating:** IP X2
- **Operating temperature:** from -25° C to +55° C
- **Use in class III environments** (in accordance with EN 50131-1)
- **Security rating:** EN50131-4 Class 1
- **Assembly:** vertical, wall-mounted
- **Dimensions (LxDxH):** 207 x 203 x 73 mm
- **Weight:** 2.470 kg

## EU DECLARATION OF CONFORMITY

Hereby, NICE S.p.A., declares that the radio equipment type  
- 5532 SIRENYA HT

is in compliance with Directive 2014/53/EU (RED). The full text of the EU declaration of conformity is available at the following internet address:

<http://www.silentron.it/dichiarazioni-ce/>

**1 - AVVERTENZE SPECIFICHE**

Installare il prodotto in una posizione difficilmente raggiungibile per evitarne il danneggiamento intenzionale; possibilmente dove il suono prodotto possa diffondersi efficacemente e nella direzione più opportuna. Eventualmente porre più sirene.

Tutte le operazioni di installazione, manutenzione e/o modifica devono essere effettuate da personale tecnico qualificato. Tali operazioni possono essere soggette a ulteriori norme tecniche specifiche che devono essere rispettate.

**Nota** - SIRENYA HT è compatibile con le centrali Silenya HT aventi versione firmware J e successive.

**2 - DESCRIZIONE DEL PRODOTTO E DESTINAZIONE D'USO**

SIRENYA HT è una sirena via radio in classe ambientale III, prevista per essere utilizzata all'esterno protetta dalle intemperie, con potenza sonora di 106dB(A), ha lo scopo di segnalare l'intrusione e dissuadere l'intruso. Alimentata a pile (battery pack), il comando via radio è bidirezionale e Dual Band; adatta all'uso in esterni. Ogni altro uso è da considerarsi improprio e vietato! Nice non risponde dei danni risultanti da un uso improprio del prodotto, diverso da quanto previsto nel presente manuale.

**3 - FUNZIONAMENTO**

SIRENYA HT, segnala l'intrusione con potente allarme acustico o con un messaggio vocale appositamente registrato (La funzione Allarme Vocale esclude la conformità alla norma EN50131). Ad ogni comando di allarme proveniente dalla centrale, emette una segnalazione di allarme per una durata massima di circa 3 minuti con contemporaneo lampeggio a circa 40 lampi al minuto; la segnalazione di allarme termina quando la centrale viene disinnescata. Grazie ad una particolare funzione vocale è possibile registrare su SIRENYA HT due specifici messaggi:

**1) Messaggio vocale 1 (MSG1):** sostituisce il beep di pre-allarme della sirena. Dura al massimo 10 secondi e successivamente si attiva il suono della sirena ad alta potenza che dura 3 minuti.

**2) Messaggio vocale 2 (MSG2):** sostituisce il suono della sirena ogni volta che accade un allarme di tipo "esterno". Dura al massimo 20 secondi e viene ripetuto continuamente per 3 minuti.

Per ottenere allarmi di tipo "esterno" è necessario attivare tale funzione sulla centrale: sulla zona desiderata (esempio: ZONA A) selezionare allarme esterno Y=yes. Tutti i rivelatori appartenenti a tale zona provocano allarmi di tipo "esterno" quindi solo vocali! **Attenzione** - La funzione allarme esterno con messaggi vocali esclude la conformità alla norma EN50131.

Se il contenitore della sirena viene aperto (senza prima aver posto la centrale abbinata in modalità di "TEST") avverrà una segnalazione di allarme della durata di circa 3 minuti. L'allarme manomissione viene trasmesso anche alla centrale.

SIRENYA HT, riceve dalla centrale il segnale sullo stato dell'impianto ed emette segnalazioni acustiche e visive (lampeggi) in base allo stato.

**Segnalazioni:**

- 3 beep e 3 lampeggi = conferma l'inserimento della centrale.
  - 1 beep e 1 lampeggio = conferma il disinserimento della centrale.
  - serie di beep con lampada accesa, per circa 12 secondi: ritardo prima dell'allarme.
  - suono continuo con lampada accesa, per circa 2 secondi: centrale in "TEST"; in questo caso è possibile aprire la sirena senza provocare allarme manomissione.
  - rapida serie di beep e lampeggi per circa 30 secondi all'inserimento o disinserimento della centrale = pila scarica (6,4V).
- Con la segnalazione di pile scariche occorre sostituirla al più presto. Potrebbe non avvenire la corretta segnalazione di allarme quando le pile sono scariche.
- messaggi vocali.

**4 - INSTALLAZIONE E COLLEGAMENTO DELLA BATTERIA**

- 01.** Aprire il box (fig. 2);
- 02.** Predisporre il sistema "antilama": togliere il particolare di figura 3a e fissarlo sulla parete in corrispondenza del foro del tamper fig. 3b e fig. 5;
- 03.** Fissare SIRENYA HT alla parete con viti e tasselli in dotazione (fig. 4-5-6);
- 04.** Solo se necessario disattivare la protezione anti-scasso, attiva di fabbrica, spostando il ponticello elettrico "shock" e posizionandolo come mostrato in fig. 5;
- 05.** Successivamente procedere con la programmazione della sirena sulla centrale ed eventualmente dei messaggi vocali facendo riferimento all'apposito capitolo presente sul manuale di istruzioni della centrale al capitolo "programmazione". Per collegare il cavo della batteria vedere fig. 8;
- 06.** Dopo aver collegato la batteria della sirena, la centrale emette un beep a conferma dell'avvenuto apprendimento;
- 07.** Se necessario regolare il volume dei beep mediante il buzzer fig. 7; Prima di chiudere il contenitore, sono possibili queste regolazioni (fig. 7):
  - Regolazione del volume sirena: ruotare il potenziometro BEEP.
  - Regolazione del volume messaggi vocali: ruotare il potenziometro MSG.
  - Disattivazione del sensore di scasso "shock" (in caso di luoghi soggetti a vibrazioni) spostando il ponticello come in fig. 7;
- 08.** Chiudere il coperchio (fig. 9): SIRENYA HT emette un beep a conferma della corretta chiusura del box. Se questo non accade, verificare la chiusura del coperchio.

**Attenzione!** - In assenza del segnale verificare che la sirena sia ben fissata al muro, in modo che la vite sul muro prema il tamper e che chiudendo il coperchio il dente interno vada a premere il contatto antiapertura.

**5 - SOSTITUZIONE DELLA BATTERIA**

- 01.** Attivare la funzione "TEST" nella centrale, vedere manuale istruzioni, prima di aprire la sirena.
 

**Attenzione!** - Non utilizzare per nessun motivo pile diverse dal tipo previsto. Non usare pile ricaricabili.

Quando segnalato occorre sostituire il pacco batterie con uno nuovo entro 3-4 giorni, ponendo prima la centrale in TEST.
- 02.** Aprire il box (fig. 2);
- 03.** Scollegare la batteria e sostituirla con una dello stesso tipo (fig. 10); poi, collegarla rispettando la polarità indicate (fig. 8);
- 04.** Chiudere il box (fig. 9): SIRENYA HT emette un beep a conferma della corretta

chiusura; se questo non accade, verificare la chiusura;  
**05.** Successivamente inserire e desinserire la centrale con un qualsiasi strumento.

**6 - SMALTIMENTO****Smaltimento del prodotto**

Tutti i dispositivi del presente sistema di allarme sono parte integrante dell'impianto e devono essere smaltiti insieme con esso. Come per le operazioni d'installazione, anche al termine della vita di questi prodotti, le operazioni di smantellamento devono essere eseguite da personale qualificato.

Questi prodotti sono costituiti da vari tipi di materiali: alcuni possono essere riciclati e altri devono essere smaltiti. Informarsi riguardo i sistemi di riciclaggio o smaltimento, per questa categoria di prodotti, previsti dai regolamenti vigenti sul vostro territorio.

**Attenzione!** - Alcune parti dei prodotti possono contenere sostanze inquinanti o pericolose che, se disperse nell'ambiente, potrebbero provocare effetti dannosi sull'ambiente stesso e sulla salute umana.

Come indicato dal simbolo a lato, è vietato gettare questi prodotti nei rifiuti domestici.



Quindi, eseguire la "raccolta separata" per lo smaltimento, secondo i metodi previsti dai regolamenti vigenti sul vostro territorio oppure ricomprare i prodotti al venditore nel momento dell'acquisto di un nuovo prodotto equivalente.

**Attenzione!** - I regolamenti vigenti a livello locale possono prevedere pesanti sanzioni in caso di smaltimento abusivo di questi prodotti.

**Smaltimento di pile e batterie**

**Attenzione!** - Le pile e le batterie contenute nei dispositivi che compongono il presente sistema di allarme, anche se scariche contengono sostanze inquinanti e quindi non devono essere gettate nei rifiuti comuni. Occorre smaltirle utilizzando i metodi di raccolta 'separata' previsti dalle normative vigenti nel vostro territorio.

**7 - CARATTERISTICHE TECNICHE**

**AVVERTENZE:** • Tutte le caratteristiche tecniche riportate, sono riferite ad una temperatura ambientale di 20°C (± 5 °C). • Nice S.p.a. si riserva il diritto di apportare modifiche al prodotto in qualsiasi momento lo riterrà necessario, mantenendone comunque la stessa funzionalità e destinazione d'uso.

- **Tipologia:** sirena da esterno via radio, bidirezionale, Dual Band e con lampeggiante e funzione vocale integrata
- **Alimentazione:** battery pack in dotazione, 9 V 12 Ah
- **Allarme sonoro:** 106 dB(A) a 1 m Freq. 1400 - 1600 Hz
- **Allarme vocale:** messaggi vocali per un totale di 30 secondi
- **Allarme ottico:** lampadina 5 W, 6 V lampeggiante
- **Autonomia:** 4 anni circa
- **Corrente assorbita:** stand-by 140uA, allarme 1,5A
- **Protezioni:** anti-inversione della batteria interna
- **Allarme manomissione:** trasmissione di allarme manomissione in caso di apertura del box e/o distacco dal muro e/o tentativi violenti di scasso
- **Supervisione:** ogni 28 minuti circa
- **Temporizzazioni:** 3 minuti massimo per ogni lampeggiante - regolazione con tasto a 3 o 5 allarmi
- **Ricetrasmittenti radio:** comunicazione digitale bidirezionale, in doppia frequenza "DualBand" (433 e 868 MHz) controllata al quarzo; dispositivi precodificati in fabbrica e gestiti in autoapprendimento
- **Portata radio:** 100 m in spazio libero ed in assenza di disturbi; circa 20 m all'interno di edifici
- **Isolamento:** classe II
- **Grado di protezione del contenitore:** IP X2
- **Temperatura di esercizio:** da -25° C a +55° C
- **Utilizzo in ambienti di classe III** (in accordo alla EN 50131-1)
- **Grado di sicurezza:** EN50131-4 Grado 1
- **Montaggio:** verticale a parete
- **Dimensioni (LxPxA):** 207 x 203 x 73 mm
- **Peso:** 2,470 kg

**DICHIARAZIONE DI CONFORMITÀ UE**

Il fabbricante, NICE S.p.A., dichiara che il tipo di apparecchiatura radio

- **5532 SIRENYA HT**

è conforme alla direttiva 2014/53/UE (RED).

Il testo completo della dichiarazione di conformità UE è disponibile al seguente indirizzo Internet:

<http://www.silentron.it/dichiarazioni-ce/>

## 1 - AVERTISSEMENTS SPÉCIFIQUES

Installer le produit dans une position difficile à atteindre pour en éviter l'endommagement intentionnel, si possible où le son produit peut se diffuser efficacement dans la direction la plus appropriée. Installer éventuellement plusieurs sirènes. Ces opérations peuvent être soumises à des réglementations techniques spécifiques supplémentaires qui doivent être respectées. **Note** - SIRENYA HT est compatible avec les centrales Silenya HT avec version de logiciel J et successives.

## 2 - DESCRIPTION DU PRODUIT ET APPLICATION

SIRENYA HT est une sirène via radio, classe environnementale III, destinée à être utilisée à l'extérieur mais à l'abri des intempéries, avec une puissance sonore de 106 dB (A), elle a pour but de signaler l'intrusion et de dissuader l'intrus. Alimentée par piles (bloc batterie), la commande par radio est bidirectionnelle et Dual Band ; indiquée pour une utilisation à l'extérieur.

Toute autre utilisation doit être considérée comme impropre et interdite ! Nice ne répond pas des dommages résultant d'une utilisation impropre des produits, différente de ce qui est prévu dans le présent guide.

## 3 - FONCTIONNEMENT

SIRENYA HT signale l'intrusion avec une puissante alarme acoustique ou avec un message vocal spécialement enregistré (La fonction Alarme avec message vocal annule la conformité à la norme EN50131). À chaque commande d'alarme provenant de la logique, elle émet un signal d'alarme pour une durée maximum de 3 minutes avec un clignotement simultané d'environ 40 clignotements par minute. L'alarme se termine lorsque la logique est désarmée. Grâce à une fonction vocale particulière, il est possible d'enregistrer sur SIRENYA HT deux messages spécifiques :

**1) Message vocal 1 (MSG1) :** remplace les bips de pré-alarme de la sirène. Il dure au maximum 10 secondes et est suivi du son de la sirène à haute puissance pendant 3 minutes.

**2) Message vocal 2 (MSG2) :** remplace le son de la sirène à chaque fois qu'il y a une alarme de type « extérieure ». Il dure au maximum 20 secondes et est répété de manière continue pendant 3 minutes.

Pour obtenir des alarmes « extérieures » il faut activer cette fonction sur la centrale : sur le groupe désiré (exemple : GROUPE A) sélectionner alarme extérieure Y=yes. Tous les détecteurs appartenant à ce groupe provoquent des alarmes « extérieures » et donc uniquement vocales ! **Attention** - La fonction d'alarme externe avec des messages vocaux annule la conformité à la norme EN50131.

Si le carter de la sirène est ouvert (sans avoir mis au préalable la centrale en mode « TEST ») on aura une signalisation d'alarme d'une durée d'environ 3 minutes. L'alarme effraction est transmise aussi à la centrale.

SIRENYA HT reçoit de la centrale le signal sur l'état de l'installation et émet des signalisations acoustiques et visuelles (clignotements) suivant l'état.

### Signalisations :

- 3 bips et 3 clignotements = confirme l'armement de la centrale.
- 1 bip et 1 clignotement = confirme le désarmement de la centrale.
- série de bips avec lampe allumée, pendant environ 12 secondes : retard avant l'alarme.
- son continu avec lampe allumée, pendant environ 2 secondes : centrale en « TEST » ; dans ce cas il est possible d'ouvrir la sirène sans provoquer une alarme effraction.
- série rapide de bips et de clignotements pendant environ 30 secondes à l'armement ou au désarmement de la centrale = Pile déchargée (6,4 V). En cas de signalisation de piles épuisées il faut les remplacer au plus vite. Il pourrait ne pas y avoir la signalisation correcte d'alarme quand les piles sont épuisées.
- messages vocaux.

## 4 - INSTALLATION ET CONNEXION DE LA BATTERIE

- Ouvrir le boîtier (fig. 2) ;
- Prévoir le système « antilame » : enlever la pièce de la figure 3a et la fixer sur le mur au niveau du trou du tamper fig. 3b et fig. 5 ;
- Fixer SIRENYA HT au mur avec les vis et les chevilles fournies (fig. 4-5-6) ;
- Seulement en cas de besoin, désactiver la protection anti-effraction, activée en usine, en déplaçant le cavalier électrique « shock » et en le positionnant comme l'indique la fig. 5 ;
- Ensuite, procéder à la programmation de la sirène sur la logique et éventuellement des messages vocaux, en se référant au chapitre spécifique présent dans la notice des instructions de la logique au chapitre « programmation ». Pour connecter le câble de la batterie voir fig. 8 ;
- Après avoir connecté la batterie de la sirène, la centrale émet un bip confirmant la reconnaissance du dispositif ;
- Si nécessaire régler le volume des bips avec l'avertisseur fig. 7 ; Avant de fermer le carter, les réglages suivants sont possibles (fig. 7) :
  - Réglage du volume sirène : tourner le potentiomètre BIP.
  - Réglage du volume messages vocaux : tourner le potentiomètre MSG.
  - Désactivation du capteur d'effraction « shock » (en cas de lieux sujets à vibrations) en déplaçant le cavalier comme l'indique la fig. 7 ;
- Fermer le couvercle (fig. 9) : SIRENYA HT émet un bip pour confirmer la fermeture du boîtier. Si ce n'est pas le cas, vérifier la fermeture du couvercle. **Attention !** - En l'absence du signal, vérifier que la sirène est solidement fixée au mur, de sorte que la vis sur le mur appuie sur l'autoprotection et qu'en fermant le couvercle, la dent interne appuie sur le contact anti-ouverture..

## 5 - REMPLACEMENT DE LA BATTERIE

- Activer la fonction « TEST » dans la centrale, voir guide d'instructions, avant d'ouvrir la sirène. **Attention !** - N'utiliser pour aucune autre raison des piles autres que celles prévues. Ne pas utiliser de piles rechargeables. Lorsque cela est signalé, il faut remplacer le bloc batteries par un neuf dans les 3-4 jours, en plaçant auparavant la logique en TEST.
- Ouvrir le boîtier (fig. 2) ;
- Déconnecter la batterie et la remplacer par une autre du même type (fig. 10) puis la connecter en respectant les polarités indiquées (fig. 8) ;
- Fermer le boîtier (fig. 9) ; SIRENYA HT émet un bip pour confirmer la fermeture

; si ce n'est pas le cas, vérifier la fermeture.

05. Ensuite, armer et désarmer la centrale avec n'importe quel dispositif.

## 6 - MISE AU REBUT

### Mise au rebut du produit

Tous les dispositifs de ce système d'alarme font partie intégrante de l'installation et doivent être mis au rebut avec l'appareil. De même que pour les opérations d'installation, à la fin de la vie de ce produit, les opérations de mise au rebut doivent être effectuées par du personnel qualifié.

Ce produit se compose de divers matériaux : certains peuvent être recyclés, d'autres doivent être mis au rebut. Renseignez-vous sur les programmes de recyclage ou de mise au rebut, pour cette catégorie de produits, prévus par les règlements en vigueur dans votre pays.

**Attention !** - Certains composants du produit peuvent contenir des substances polluantes ou dangereuses qui pourraient avoir des effets nuisibles sur l'environnement et sur la santé des personnes s'ils étaient jetés dans la nature.

Comme l'indique le symbole ci-contre, il est interdit de jeter ce produit avec les ordures ménagères.



Par conséquent, utiliser la méthode du « tri sélectif » pour la mise au rebut des composants, conformément aux prescriptions des normes en vigueur dans le pays d'utilisation ou restituer le produit au vendeur lors de l'achat d'un nouveau produit équivalent.

**Attention !** - Les règlements en vigueur localement peuvent prévoir de lourdes sanctions en cas d'élimination sauvage de ces produits.

### Élimination des piles et des batteries

**Attention !** - Les piles et les batteries présentes dans les dispositifs qui composent le présent système d'alarme, même si elles sont épuisées, contiennent des substances polluantes, elles ne doivent donc pas être jetées avec les ordures ménagères. Il faut les mettre au rebut en adoptant les méthodes de collecte sélective prévues par les normes en vigueur dans le pays d'utilisation.

## 7 - CARACTÉRISTIQUES TECHNIQUES

**AVERTISSEMENTS :** • Toutes les caractéristiques techniques indiquées se réfèrent à une température ambiante de 20 °C (± 5 °C). • Nice S.p.a. se réserve le droit d'apporter des modifications au produit à tout moment si elle le jugera nécessaire, en garantissant dans tous les cas les mêmes fonctions et le même type d'utilisation prévue.

- **Typologie :** sirène extérieure radio, bidirectionnelle, Dual Band et avec clignotant et fonction vocale intégrée
- **Alimentation :** bloc batterie fourni, 9 V 12 Ah
- **Alarme sonore :** 106 dB (A) à 1 m. Fréq. 1400 - 1600 Hz.
- **Alarme vocale :** messages vocaux pour un total de 30 secondes
- **Alarme optique :** ampoule 5 W, 6 V clignotant
- **Autonomie :** 4 ans environ
- **Consommation de courant :** veille 140uA, alarme 1,5 A
- **Protections :** anti-inversion de la batterie interne
- **Alarme effraction :** transmission d'alarme effraction en cas d'ouverture du boîtier et/ou arrachage du mur et/ou tentative violente de sabotage
- **Supervision :** toutes les 28 minutes environ
- **Temporisations :** 3 minutes maximum pour chaque clignotant - réglage comptage à 3 ou 5 alarmes
- **Réception-transmission radio :** communication numérique bidirectionnelle, en double fréquence « DualBand » (433 et 868 Mhz) contrôlée par quartz ; dispositifs précédés à l'usine et gérés en reconnaissance automatique
- **Portée radio :** 100 m en espace libre et en l'absence de perturbations ; environ 20 m à l'intérieur de bâtiments
- **Isolement :** classe II
- **Indice de protection du boîtier :** X2 IP
- **Température de service :** de -25° C à +55° C
- **Utilisation dans des environnements de classe II** (conformément à la norme EN 50131-1)
- **Grade de sécurité :** EN50131-4 Grade 1
- **Montage :** mural, vertical
- **Dimensions (LxPxA) :** 207 x 203 x 73 mm
- **Poids :** 2,470 kg

## DÉCLARATION UE DE CONFORMITÉ

Le soussigné, NICE S.p.A., déclare que l'équipement radioélectrique du type

- **5532 SIRENYA HT**

est conforme à la directive 2014/53/UE (RED).

Le texte complet de la déclaration UE de conformité est disponible à l'adresse internet suivante :

<http://www.silentron.it/dichiarazioni-ce/>

## 1 - ADVERTENCIAS ESPECÍFICAS

Monte el producto en un lugar de difícil acceso a fin de evitar daños intencionados; a ser posible, donde el sonido emitido pueda difundirse de forma eficaz y en la dirección más adecuada. Puede instalar sirenas adicionales en caso de que sea preciso. Tales operaciones pueden estar sujetas a ulteriores normas técnicas específicas que se deberán respetar.

**Nota** - SIRENYA HT es compatible con las centrales Silenya HT que dispongan de la versión de firmware J y posteriores.

## 2 - DESCRIPCIÓN DEL PRODUCTO Y USO PREVISTO

SIRENYA HT es una sirena vía radio clase ambiental III, diseñada para el uso en exteriores, protegida contra los agentes atmosféricos, con una potencia sonora de 106dB(A); su función consiste en señalar la intrusión y en disuadir al intruso. Recibe alimentación de una batería (conjunto de baterías); el comando por radio es bidireccional y "Dual Band"; está indicada para utilizarse en exteriores. Queda prohibido realizar cualquier otro uso y, de ser así, éste se considerará inadecuado. Nice no se hace responsable de los daños derivados del uso inadecuado del producto, salvo en los casos previstos en el presente manual.

## 3 - FUNCIONAMIENTO

SIRENYA HT señala la intrusión con alarmas acústicas potentes o con un mensaje de voz expresamente registrado (La función Alarma Vocal excluye la conformidad a la norma EN50131). Con cada mando de alarma procedente de la central, emite una señal de alarma de una duración máxima de 3 minutos, asociada a una luz intermitente que se enciende 40 veces por minuto; la señal de alarma finaliza cuando se desactiva la central. Gracias a una función de voz específica, en SIRENYA HT se pueden grabar dos mensajes específicos:

1) **Mensaje de voz 1 (MSJ1)**: sustituye el bip de prealarma de la sirena. Dura 10 segundos como máximo y, a continuación, se activa el sonido de la sirena con alta potencia durante 3 minutos.

2) **Mensaje de voz 2 (MSJ2)**: sustituye el sonido de la sirena cada vez que se activa una alarma de tipo "exterior". Dura 20 segundos como máximo y se repite continuamente durante 3 minutos.

Para recibir alarmas de tipo "exterior", es necesario activar dicha función en la central: en la zona deseada (por ejemplo: ZONA A), seleccionar la alarma exterior Y=Si. Todos los detectores pertenecientes a dicha zona activan las alarmas de tipo "exterior" solo mediante la función de voz. **Atención** - La función de alarma exterior con mensajes vocales excluye la conformidad a la norma EN50131.

Si se abre la estructura de la sirena (sin haber configurado la central previamente en el modo de "PRUEBA"), se emitirá una señal de alarma de unos 3 minutos de duración. La alarma de manipulación también se transmite a la central.

SIRENYA HT recibe de la central la señal de estado del sistema y emite señales acústicas y visibles (destellos) en función de cuál sea el estado.

### Señales:

- 3 bips y 3 parpadeos = confirma la activación de la central.
- 1 bip y 1 parpadeo = confirma la desactivación de la central.
- Serie de bips con luz encendida durante 12 segundos aproximadamente: retraso previo a la alarma.
- Sonido constante con luz encendida durante 2 segundos aproximadamente: central en modo de "PRUEBA"; en este caso, es posible abrir la sirena sin provocar la alarma de manipulación.
- Serie rápida de bips y parpadeos durante 30 segundos aproximadamente después de la activación o desactivación de la central = pila descargada (6,4V). Si se indica que las pilas están descargadas, es preciso sustituirlas lo antes posible. Es posible que la señal de alarma no sea correcta si las pilas están descargadas.
- Mensajes de voz.

## 4 - INSTALACIÓN Y CONEXIÓN DE LA BATERÍA

01. Abra la caja (**fig. 2**);
02. Predisponga el sistema "anticuchillo": quite la pieza de la figura **3a** y fíjela en la pared en correspondencia del agujero del tamper **fig. 3b** y **fig. 5**;
03. Fije SIRENYA HT a la pared con los tornillos y tacos suministrados (**fig. 4-5-6**);
04. Solo si fuera necesario, desactive la protección antiefracción, activa de fábrica, desplazando el puente eléctrico "shock" y colocándolo como se muestra en la **fig. 5**;
05. Luego programar la sirena en la central y eventualmente los mensajes vocales consultando el capítulo "Programación" del manual de instrucciones de la central. Para conectar el cable de la batería, véase la **fig. 8**;
06. Tras haber conectado la batería de la sirena, la central emitirá un tono de aviso (beep) confirmando que se ha ejecutado el aprendizaje;
07. Si fuera necesario, regule el volumen de los tonos de aviso mediante el zumbador **fig. 7**. Antes de cerrar la cubierta, se pueden realizar estas regulaciones (**fig. 7**):
  - Regulación del volumen de la sirena: gire el potenciómetro BEEP.
  - Regulación del volumen de los mensajes vocales: gire el potenciómetro MSG.
  - Desactivación del sensor de efracción "shock" (en caso de lugares sujetos a vibraciones) desplazando el puente como se muestra en la **fig. 7**;
08. Cierre la tapa (**fig. 9**): la SIRENYA HT emite un tono de aviso confirmando que la caja se cerró correctamente. En caso contrario, compruebe que la tapa esté bien cerrada.

**¡Atención!** - En ausencia de señal, comprobar que la sirena esté bien fijada en la pared de modo que el tornillo presione el tamper y al cerrar la tapa el diente interno presione el contacto de prevención de apertura.

## 5 - SUSTITUCIÓN DE LA BATERÍA

01. Active la función "TEST" en la central, véase el manual de instrucciones, antes de abrir la sirena. **¡Atención!** - No utilizar bajo ningún concepto pilas que no sean del tipo previsto. No utilizar pilas recargables. Cuando aparezca la indicación correspondiente, en un plazo de 3-4 días, sustituir el paquete de baterías con uno nuevo, después de poner la central en TEST.

02. Abra la caja (**fig. 2**);
03. Desconecte la batería y sustitúyala por una del mismo tipo (**fig. 10**); posteriormente, vuelva a conectarla respetando las polaridades indicadas (**fig. 8**);
04. Cierre la caja (**fig. 9**): la SIRENYA HT emite un tono de aviso confirmando el cierre correcto; en caso contrario, controle que esté bien cerrada;
05. Posteriormente, active y desactive la central con cualquier instrumento.

## 6 - ELIMINACIÓN

### Eliminación del producto

Todos los dispositivos existentes en este sistema de alarma forman parte de la instalación y, por lo tanto, deben desecharse con ella. Al igual que para las operaciones de instalación, al final de la vida útil de este producto las operaciones de desguace deben ser efectuadas por personal experto.

Estos productos están formados por varios tipos de materiales, algunos de los cuales pueden reciclarse. Es preciso obtener información acerca de los sistemas de reciclado y eliminación previstos en las normativas aplicables en su región para esta categoría de producto.

**¡Atención!** - Algunas piezas del producto pueden contener sustancias contaminantes o peligrosas que, si se las abandona en el medio ambiente, podrían provocar efectos perjudiciales para el medio ambiente y para la salud humana.

Como indica el símbolo que aparece al lado, está prohibido desechar estos productos junto con los desechos domésticos.



Realizar la "recogida selectiva" para la eliminación, según los métodos previstos por las normativas vigentes locales, o bien entregar el producto al vendedor en el momento de comprar un nuevo producto equivalente.

**¡Atención!** - Los reglamentos locales pueden prever sanciones importantes en caso de eliminación ilegal de este producto.

### Eliminación de pilas y baterías

**¡Atención!** - Las pilas y las baterías contenidas en los dispositivos que componen este sistema de alarma, incluso si están descargadas, contienen sustancias contaminantes y, por tanto, no deben desecharse en lugares de recogida de residuos comunes. Es necesario desecharlas mediante los métodos de recogida selectiva previstos por las normativas vigentes en su territorio.

## 7 - CARACTERÍSTICAS TÉCNICAS

**ADVERTENCIAS:** • Todas las características técnicas indicadas se refieren a una temperatura de 20°C (± 5°C). • Nice S.p.a. se reserva el derecho de modificar el producto en cualquier momento que lo considere necesario, manteniendo las mismas funcionalidades y el mismo uso previsto.

- **Tipo:** sirena para exteriores vía radio, bidireccional, Dual Band y con luz intermitente y función vocal integrada
- **Alimentación:** conjunto de baterías suministrado de serie, 9 V 12 Ah
- **Alarma sonora:** 106 dB(A) a 1 m Frec. 1400 - 1600 Hz
- **Alarma vocal:** mensajes vocales por un total de 30 segundos
- **Alarma óptica:** bombilla 5 W, 6 V intermitente
- **Autonomía:** 4 años aprox.
- **Corriente absorbida:** stand-by 140uA, alarma 1,5A
- **Protecciones:** contra inversión de la batería interior
- **Alarma de manipulación:** transmisión de alarma de manipulación en caso de que abran la caja y/o la arranquen de la pared y/o la intenten romper
- **Temporizaciones:** 3 minutos máximo por cada luz intermitente - regulación contador de 3 ó 5 alarmas
- **Supervisión:** cada 28 minutos aprox.
- **Recepción y transmisión vía radio:** comunicación digital bidireccional, en doble frecuencia "DualBand" (433 y 868 MHz) controlada de cuarzo; dispositivos precodificados en fábrica y memorizados por autoaprendizaje
- **Alcance radio:** 100 m en espacio libre y sin perturbaciones; alrededor de 20 m dentro de edificios
- **Aislamiento:** clase II
- **Grado de protección del contenedor:** IP X2
- **Temperatura de trabajo:** de -25° C a +55° C
- **Utilización en entornos de clase III** (de acuerdo con la norma EN 50131-1)
- **Grado de seguridad:** EN50131-4 Grado 1
- **Montaje:** vertical en la pared
- **Dimensiones (LxAxH):** 207 x 203 x 73 mm
- **Peso:** 2,470 kg

## DECLARACIÓN DE CONFORMIDAD UE

Por la presente, NICE S.p.A., declara que el tipo de equipo radioeléctrico

- **5532 SIRENYA HT**

es conforme con la Directiva 2014/53/UE (RED). El texto completo de la declaración UE de conformidad está disponible en la dirección Internet siguiente:

<http://www.silentron.it/dichiarazioni-ce/>

## 1 - SPEZIFISCHE HINWEISE

Das Produkt in einer schwer zugänglichen Position installieren, um eine beabsichtigte Beschädigung zu vermeiden, möglichst dort, wo der erzeugte Ton wirksam und in der korrekten Richtung verbreitet werden kann. Eventuell mehrere Sirenen anbringen. Diese Arbeiten können weiteren spezifischen technischen Vorschriften unterliegen, die beachtet werden müssen.

**Hinweis** – SIRENYA HT ist mit den Steuerungen Silenya HT mit der Firmware-Version J und folgenden Ausführungen kompatibel.

## 2 - PRODUKTBESCHREIBUNG UND EINSATZ

SIRENYA HT ist eine Funksirene mit Umgebungsklasse III für den Außenbereich mit Witterungsschutz und einer Schalleistung von 106 dB (A); die das Ziel hat, den Einbruch anzuzeigen und den Einbrecher abzuschrecken. Sie wird mit Batterien betrieben (Battery pack), die Funksteuerung erfolgt in doppelter Richtung und Dual Band; geeignet Anwendungen im Außenbereich.

Jeder andere Einsatz ist unsachgemäß und untersagt! Nice übernimmt keinerlei Haftung für Schäden infolge eines unsachgemäßen Gebrauchs des Produktes, der anders ist, als im vorliegenden Handbuch vorgesehen.

## 3 - FUNKTION

SIRENYA HT zeigt den Einbruch mit einem leistungsstarken hörbaren Alarm oder mit einer gesprochenen Meldung an, die zuvor aufgenommen wurde (Die Funktion Vokaler Alarm schließt die Konformität mit der Norm EN50131 aus). Bei jedem Alarm der Steuerung gibt sie eine Alarmmeldung von einer Dauer von zirka 3 Minuten mit gleichzeitigem Blinksignal (zirka 40 mal pro Minute) aus; der Alarm endet, wenn die Zentrale ausgeschaltet wird. Dank einer besonderen vokalen Funktion ist es möglich, in SIRENYA HT zwei spezifische Meldungen zu registrieren:

**1) Gesprochene Meldung 1 (MSG1):** Sie ersetzt das Voralarm-Beep der Sirene. Sie dauert höchstens 10 Sekunden und aktiviert daraufhin den Ton der Sirene mit höchster Leistung (Dauer: 3 Minuten).

**2) Gesprochene Meldung 2 (MSG2):** Ersetzt den Ton der Sirene, wenn ein „externer“ Alarm auftritt. Max. Dauer: 20 Sekunden, wird ständig 3 Minuten lang wiederholt.

Um externe Alarme zu erhalten, muss diese Funktion in der Steuerung aktiviert werden: In der gewünschten Zone (Beispiel: ZONE A) den externen Alarm Y=yes wählen. Alle Erfassungsgeräte dieser Zone rufen „externe“ Alarme hervor, d.h. nur gesprochene! **Achtung** – Die Funktion externer Alarm mit Sprachnachrichten schließt die Konformität mit der Norm EN50131 aus.

Wenn der Behälter der Sirene geöffnet wird (ohne zuvor die Steuerung in den Modus „TEST“ gestellt zu haben) erfolgt eine Alarmsignalisierung über 3 Minuten. Der Manipulationsalarm wird auch an die Steuerung übertragen.

SIRENYA HT erhält aus der Steuerung das Signal über den Zustand der Anlage und gibt hörbare und sichtbare Signalisierungen je nach Zustand ab (Blinken).

### Signalisierungen:

- Beeps und 3faches Blinken = bestätigt das Einschalten der Steuerung.
  - 1 Beeps und 1 mal Blinken = bestätigt das Ausschalten der Steuerung.
  - verschiedene Beeps bei eingeschalteter Lampe, über zirka 12 Sekunden: Verzögerung vor dem Alarm.
  - durchgehender Ton bei eingeschalteter Lampe, über zirka 2 Sekunden: Steuerung in „TEST“; in diesem Fall ist es möglich, die Sirene zu öffnen, ohne den Manipulationsalarm hervorzurufen.
  - schnell aufeinander folgende Beeps und Blinken über zirka 30 Sekunden beim Ein- oder Ausschalten der Steuerung = Akku leer (6,4 V).
- Bei der Anzeige der leeren Batterien müssen sie so schnell wie möglich ersetzt werden. Wenn die Batterien leer sind, könnte die korrekte Alarmanzeige nicht erfolgen.
- Vokalmeldungen.

## 4 - INSTALLATION UND ANSCHLUSS DER BATTERIE

- Das Gehäuse öffnen (**Abb. 2**);
- Das System „Klingenschutz“ vorrüsten: Das Teil der Abbildung **3a** entfernen und an der Wand in der Nähe der Bohrung des Tamper **fig. 3b** und **fig. 5** befestigen;
- SIRENYA HT mit den mitgelieferten Schrauben und Dübeln an der Wand befestigen (**Abb. 4-5-6**);
- Nur wenn notwendig, den „Einbruchschutz“ (werkseitig aktiviert) ausschalten, indem die elektrische Brücke „Shock“ versetzt wird und wie in der **Abb. 5** gezeigt platziert wird;
- Anschließend mit der Programmierung der Sirene auf der Zentrale und eventuell mit den Sprachnachrichten fortfahren; dafür das entsprechende Kapitel „Programmierung“ in der Gebrauchsanweisung der Zentrale befolgen. Zum Anschluss des Kabels der Batterie siehe **Abb. 8**;
- Nach dem Anschluss der Batterie der Sirene, gibt die Steuerung ein Beep zur Bestätigung der erfolgten Erlernung ab;
- Wenn notwendig, die Lautstärke der Beeps mithilfe des Summers **Abb. 7** einstellen. Bevor der Behälter geschlossen wird, können folgende Einstellungen vorgenommen werden (**Abb. 7**):
  - Einstellen der Sirenenlautstärke: Das Potentiometer BEEP drehen.
  - Einstellen der Lautstärke der vokalen Nachrichten: Das Potentiometer MSG drehen.
  - Deaktivierung des Einbruchmelders „Shock“ (im Falle von Orten, die Vibrationen unterworfen sind), indem die Brücke wie in **Abb. 7** gezeigt versetzt wird;
- Den Deckel schließen (**Abb. 9**): SIRENYA HT gibt ein Beep zur Bestätigung des korrekten Verschlusses des Gehäuses ab. Wenn dies nicht erfolgt, den Verschluss des Deckels prüfen.
 

**Achtung!** – Wenn kein Signal ertönt, kontrollieren, dass die Sirene so fest an der Mauer befestigt ist, dass die Schraube an der Mauer auf den Tamper drückt und durch Schließen des Deckels der Innenzahn auf den Anti-Öffnungskontakt drückt.

## 5 - AUSTAUSCH DER BATTERIE

- Die Funktion „TEST“ in der Steuerung aktivieren, die Gebrauchsanleitung lesen, bevor die Sirene geöffnet wird.
 

**Achtung!** – Auf keinen Fall andere Batterien verwenden als diejenigen, die vom Modell vorgesehen sind. Keine aufladbaren Akkus verwenden. Wenn der Alarm erscheint, muss das Batterie-Paket innerhalb von 3-4 Tagen durch ein neues ersetzt werden. Dafür muss zunächst die Zentrale auf TEST gestellt werden.
- Das Gehäuse öffnen (**Abb. 2**);
- Die Batterie abtrennen, mit einer derselben Art austauschen (**Abb. 10**); dann unter Einhaltung der angegebenen Polarität wieder anschließen (**Abb. 8**);
- Das Gehäuse schließen (**Abb. 9**): SIRENYA HT gibt ein Beep zur Bestätigung des korrekten Verschlusses ab, wenn dies nicht erfolgt, den Verschluss prüfen;
- Darauffhin die Steuerung mit einem beliebigen Mittel ein- und ausschalten.

## 6 - ENTSORGUNG

### Entsorgung des Produktes

Alle Vorrichtungen dieses Alarmsystems sind Bestandteil der Anlage und müssen zusammen mit derselben entsorgt werden. Wie bei der Installation müssen auch die Deinstallationsarbeiten bei Lebensende der Produkte von Fachpersonal ausgeführt werden.

Diese Produkte bestehen aus verschiedenen Stoffen, von denen einige recycled werden können, andere müssen dagegen entsorgt werden. Informieren Sie sich über die Recycling- oder Entsorgungssysteme für diese Produktkategorie, die von den geltenden Richtlinien Ihres Landes vorgegeben werden.

**Achtung!** – Einige Teile des Produktes können umweltschädliche oder gefährliche Substanzen enthalten, die, wenn sie in der Umwelt entsorgt werden, schädliche Auswirkungen auf die Umwelt selbst und die Gesundheit des Menschen haben können.

Wie vom nebenstehenden Symbol angezeigt, dürfen diese Produkte nicht im Hausmüll entsorgt werden.



Daher muss die „getrennte Entsorgung“ nach den in Ihrem Land vorgesehenen Methoden und geltenden Richtlinien ausgeführt werden. Man kann die Produkte auch dem Verkäufer zurückgeben, wenn man ein neues, gleichwertiges Produkt kauft.

**Achtung!** – Die örtlich geltenden Vorschriften können schwere Strafen vorsehen, wenn dieses Produkt unsachgemäß entsorgt wird.

### Entsorgung der Batterien

**Achtung!** – Die Batterien in den Vorrichtungen dieses Alarmsystems enthalten auch im leeren Zustand umweltverschmutzende Substanzen und dürfen somit nicht in den normalen Hausmüll geworfen werden. Sie müssen getrennt gesammelt werden, wie dies von den geltenden Richtlinien Ihres Landes vorgesehen ist.

## 7 - TECHNISCHE MERKMALE

**HINWEISE:** • Alle angegebenen technischen Merkmale beziehen sich auf eine Temperatur von 20°C (± 5°C). • Nice S.p.a. behält sich das Recht vor, jederzeit als nötig betrachtete Änderungen am Produkt vorzunehmen, wobei Funktionalitäten und Einsatzzweck beibehalten werden.

- **Typologie:** Doppelrichtungsfunksirene, Dual Band, integrierter Blinkleuchte und integrierter vokaler Funktion
- **Versorgung:** Mitgeliefertes Battery pack, 9 V 12 Ah
- **Akustikalarm:** 106 dB(A) bis 1 m Freq. 1400 - 1600 Hz
- **Vokaler Alarm:** Gesprochene Nachrichten (insgesamt 30 Sekunden)
- **Optischer Alarm:** 5 W – Birne, 6V blinkend
- **Lebensdauer:** Zirka 4 Jahre
- **Stromaufnahme:** Stand-by 140uA, Alarm 1,5A
- **Schutzarten:** Umkehrungsschutz der internen Batterie.
- **Alarm Manipulierung:** Übertragung Manipulationsalarm – im Falle einer Öffnung des Gehäuses und/oder Trennung von der Wand und/oder gewalttätige Einbruchsversuche
- **Überwachung:** Zirka alle 28 Minuten
- **Zeitregelungen:** Max. 3 Minuten für jedes Blinklicht – Einstellung Blinken mit 3 oder 5 Alarm
- **Funkübertragungen/-empfänger:** Digitale Doppelrichtungsmitteilung, in doppelter Frequenz „DualBand“ (433 und 868MHz) quarzkontrolliert; werkseitig vorcodierte selbst erlernende Vorrichtungen
- **Funkreichweite:** 100 m auf freiem Feld ohne Störungen, zirka 20 m in Gebäuden
- **Isolierung:** Klasse II
- **Schutzart des Behälters:** IP X2
- **Betriebstemperatur:** von -25 bis +55° C
- **Anwendung in Umgebungen der Klasse III** (in Übereinstimmung mit EN 50131-1)
- **Sicherheitsgrad:** EN50131-4 Grad 1
- **Montage:** Vertikale Wandmontage
- **Abmessungen (LxTxH):** 207 x 203 x 73 mm
- **Gewicht:** 2,470 kg

## EU-KONFORMITÄTSERKLÄRUNG

Hiermit erklärt, NICE S.p.A., dass der Funkanlagentyp

- **5532 SIRENYA HT**

der Richtlinie 2014/53/EU (RED) entspricht.

Der vollständige Text der EU-Konformitätserklärung ist unter der folgenden Internetadresse verfügbar:

<http://www.silentron.it/dichiarazioni-ce/>

## 1 - SPECYFICZNE ZALECENIA

Zainstaluj urządzenie w pozycji trudno dostępnej celem uniknięcia zamierzonego jego uszkodzenia; możliwie w miejscu, gdzie dźwięk urządzenia może rozprzestrzenić się skutecznie w najbardziej odpowiednim kierunku. Ewentualnie umieść kilka syren. Czynności te mogą podlegać innym, mającym zastosowanie normom technicznym, których należy przestrzegać.

**Uwaga** - Syrena SIRENYA HT jest kompatybilna z centralami Silenya HT posiadającymi wersję oprogramowania J i późniejsze.

## 2 - OPIS URZĄDZENIA I JEGO PRZEZNACZENIE

SIRENYA HT to syrena radiowa w klasie środowiskowej III, do zastosowania na zewnątrz budynków, zabezpieczona przed czynnikami atmosferycznymi, o mocy akustycznej równej 106dB(A); jej celem jest sygnalizowanie włamania i odstraszenie intruza. Zasilana na baterie (zestaw baterii), sterowanie drogą radiową jest dwukierunkowe i Dual Band; przeznaczona do użytku na zewnątrz budynków. Każde inne zastosowanie jest niewłaściwe i zabronione! Firma Nice nie odpowiada za szkody wynikające z niewłaściwego używania urządzenia, odmiennego od przewidzianego w tej instrukcji.

## 3 - DZIAŁANIE

SIRENYA HT sygnalizuje włamanie z pomocą silnego alarmu dźwiękowego lub wiadomości głosowej specjalnie w tym celu nagranej (Funkcja Alarmy Dźwiękowego powoduje utratę zgodności z normą EN50131). Każde polecenie alarmowe docierające z centrali powoduje wydanie sygnału alarmowego, trwającego maksymalnie około 3 minut, z równoczesnymi miganiem z prędkością około 40 mignięć na minutę; sygnał alarmowy zostaje przerwany wraz z wyłączeniem centrali. Dzięki szczególnej funkcji głosowej jest możliwe nagranie w syrenie SIRENYA HT dwóch wiadomości:

1) Wiadomość głosowa 1 (MSG1): zastępuje sygnały głosowe pre-alarmu syreny. Trwa maksymalnie 10 sekund i następnie włącza się dźwięk syreny o dużej mocy, który trwa 3 minuty.

2) Wiadomość głosowa 2 (MSG2): zastępuje dźwięk syreny za każdym razem, kiedy wystąpi alarm typu "zewnętrzny". Trwa maksymalnie 20 sekund i jest powtarzany nieustannie przez 3 minuty.

Aby uzyskać alarmy typu "zewnętrzny" należy uaktywnić tę funkcję w centrali: w danej strefie (na przykład: STREFA A) wybierz alarm zewnętrzny Y=yes/tak. Wszystkie czujniki należące do tej strefy powodują alarmy typu "zewnętrzny" czyli tylko głosowe! **Uwaga** - Funkcja alarmu zewnętrznego z zastosowaniem komunikatów głosowych powoduje utratę zgodności z normą EN50131.

Jeżeli obudowa syreny zostanie otwarta (bez wcześniejszego przełączenia centrali na tryb "TEST"), nastąpi zasynchronizowanie alarmu, które potrwa około 3 minuty. Alarm sabotażowy zostanie przekazany również do centrali. SIRENYA HT otrzymuje od centrali sygnał o stanie instalacji i emituje sygnalizację akustyczne i świetlne (błyski), w zależności od stanu.

### Sygnalizacje:

- 3 sygnały dźwiękowe i 3 błyski = potwierdzenie włączenia centrali.
- 1 sygnał dźwiękowy i 1 błysk = potwierdzenie wyłączenia centrali.
- seria sygnałów dźwiękowych z włączoną lampą, trwających około 12 sekund: opóźnienie przed alarmem.
- dźwięk ciągły z włączoną lampą, trwający około 2 sekundy: "TEST" centrali; w tym przypadku jest możliwe otwarcie syreny bez powodowania alarmu sabotażowego.
- szybka seria sygnałów dźwiękowych i migotań, trwająca około 30 sekund, po włączeniu lub wyłączeniu centrali = rozładowana bateria (6,4V). W przypadku zasynchronizowania rozładowanych baterii należy wymienić je jak najszybciej. W przypadku, kiedy baterie są rozładowane może nie nastąpić prawidłowe zasynchronizowanie alarmu.
- wiadomości głosowe.

## 4 - INSTALOWANIE I PODŁĄCZENIE AKUMULATORA

- Otwórz obudowę (rys. 2);
- Przygotuj system "przeciwsabotażowy": wyjmij element pokazany na rysunku 3a i przymocuj do ściany w miejscu, w którym znajduje się otwór przeznaczony dla wejścia przeciwsabotażowego rys. 3b i rys. 5;
- Przymocuj SIRENYA HT do ściany wykorzystując śruby i kołki znajdujące się w wyposażeniu (rys. 4-5-6);
- Wyłącznie, jeśli jest to konieczne wyłącz zabezpieczenie przeciwwłamaniowe, uaktywniane fabrycznie, przesuwając mostek elektryczny "shock" i umieszczając jak pokazano na rys. 5;
- Następnie należy przejść do programowania syreny i ewentualnie komunikatów głosowych na centrali, stosując się do wskazówek podanych w rozdziale "programowanie" niniejszej instrukcji obsługi. Aby podłączyć przewód baterii obejrzyj rys. 8;
- Po podłączeniu baterii syrena centrala wykona jeden sygnał dźwiękowy potwierdzający zaprogramowanie;
- Jeżeli to konieczne wyreguluj natężenie sygnałów dźwiękowych z zastosowaniem sygnalizatora akustycznego rys. 7. Przed zamknięciem obudowy są możliwe następujące regulacje (rys. 7):
  - Regulacja natężenia dźwięku syreny: obróć potencjometrem BEEP.
  - Regulacja natężenia dźwięku wiadomości głosowych: obróć potencjometrem MSG.
  - Dezaktywacja czujnika wstrząsowego (w przypadku miejsc podlegających drganiom) poprzez przesunięcie mostka jak pokazano na rys. 7;
- Zamknij pokrywę (rys. 9): SIRENYA HT wykona jeden sygnał dźwiękowy na potwierdzenie prawidłowego zamknięcia obudowy. Jeżeli tak się nie stanie sprawdź, czy pokrywa została zamknięta prawidłowo. Aby umożliwić programowanie i nagrywanie wiadomości głosowych odwołaj się do instrukcji obsługi Systemu.
 

**Uwaga!** – W przypadku braku sygnału, należy upewnić się, że syrena jest dobrze przymocowana do ściany, tak aby śruba w ścianie naciskała na styk sabotażowy (tamper), oraz że zamknięcie pokrywy powoduje, iż ząb wewnętrzny zaczyna naciskać na styk zabezpieczający przed otwarciem.

## 5 - WYMIANA BATERII

- Włącz funkcję "TEST" w centrali; przed otwarciem syreny przeczytaj instrukcję obsługi.
 

**Uwaga!** – Pod żadnym pozorem nie stosować innych baterii niż te, jakie przewidziano dla tego urządzenia. Nie stosować baterii ładowalnych. Gdy zostanie zasynchronizowana konieczność wymiany pakietu baterii, należy to zrobić w ciągu 3-4 dni, przełączając uprzednio centralę na tryb TEST.
- Otwórz obudowę (rys. 2);
- Rozłącz baterię i wymień, zastosuj baterię o tych samych parametrach (rys. 8); następnie podłącz ją ponownie przestrzegając zalecanej biegunowości (rys. 6);
- Zamknij obudowę (rys. 9): SIRENYA HT wykona jeden sygnał dźwiękowy na potwierdzenie prawidłowego zamknięcia; jeżeli tak się nie stanie sprawdź, czy obudowa jest zamknięta prawidłowo.
- Teraz włącz i wyłącz centralę z zastosowaniem dowolnego środka.

## 6 - UTYLIZACJA

### Utylizacja urządzenia

Wszystkie urządzenia wchodzące w skład niniejszego systemu alarmowego stanowią integralną część instalacji i powinny być demontowane wraz z nim. Podobnie, jak w przypadku czynności montażowych, również po upływie okresu użytkowania niniejszego urządzenia demontaż powinien być wykonany przez wykwalifikowany personel.

Urządzenia składają się z różnego rodzaju materiałów: niektóre z nich mogą zostać poddane recyklingowi, inne powinny zostać usunięte. Należy we własnym zakresie zapoznać się z informacjami na temat recyklingu i utylizacji przewidzianymi w lokalnie obowiązujących przepisach dla tej kategorii produktu.

**Uwaga!** – Niektóre części urządzeń mogą zawierać zanieczyszczające lub niebezpieczne substancje; jeśli trafią do środowiska, mogą wywołać poważne szkody i stanowić zagrożenie dla zdrowia ludzi.

Jak wskazuje symbol zamieszczony obok, zabrania się wyrzucania urządzeń razem z odpadami domowymi.



Należy zatem zastosować "selektywną zbiórkę odpadów", zgodnie z metodami przewidzianymi przez przepisy obowiązujące na danym obszarze lub oddać urządzenia do sprzedawcy podczas zakupu nowego, podobnego urządzenia.

**Uwaga!** – Lokalne przepisy mogą przewidywać poważne sankcje w przypadku niezgodnej z prawem utylizacji niniejszych produktów.

### Utylizacja baterii i akumulatorów

**Uwaga!** – Baterie i akumulatory znajdujące się w urządzeniach wchodzących w skład niniejszego systemu alarmowego, również, jeśli są rozładowane, zawierają substancje zanieczyszczające i, w związku z tym, nie mogą być wyrzucane razem ze zwykłymi odpadami. Należy je utylizować stosując metody "selektywnej zbiórki odpadów", przewidziane przez przepisy obowiązujące na terytorium użytkownika.

## 7 - PARAMETRY TECHNICZNE

**ZALECENIA:** • Wszystkie podane parametry techniczne dotyczą temperatury środowiskowej 20°C (± 5°C). • Firma Nice S.p.a. zastrzega sobie prawo do wprowadzania zmian do urządzenia w każdej chwili, kiedy uzna je za konieczne, zachowując te same funkcje i przeznaczenie.

- **Typologia:** zewnętrzna dwukierunkowa syrena radiowa Dual Band z lampą ostrzegawczą i zintegrowaną funkcją głosową
- **Zasilanie:** zestaw baterii, w wyposażeniu, 9 V 12 Ah
- **Alarm dźwiękowy:** 106 dB(A) w odległości 1 m Częst. 1400 - 1600 Hz
- **Alarm głosowy:** wiadomości głosowe przez ogółem 30 sekund
- **Alarm optyczny:** żarówka 5 W, 6 V - lampa ostrzegawcza
- **Trwałość baterii:** około 4 lata
- **Prąd pobierany:** stand-by 140uA, alarm 1,5 A
- **Zabezpieczenia:** zapobiegające inwersji baterii wewnętrznej
- **Alarm sabotażowy:** transmisja alarmu sabotażowego w przypadku otwarcia obudowy i/lub zerwania jej ze ściany i/lub gwałtownych prób włamania
- **Nadzorowanie:** co około 28 minut
- **Regulacje czasowe:** maksymalnie 3 minuty dla każdej lampy ostrzegawczej – regulacja odliczania na 3 lub 5 alarmów
- **Transmisja-odbior radiowy:** dwukierunkowa łączność cyfrowa w dwóch zakresach częstotliwości "DualBand" (433 i 868M Hz) sterowana kwarcem; urządzenia kodowane fabrycznie i zarządzane przez autoprogramowanie
- **Zasięg radiowy:** 100 m na zewnątrz budynków w przypadku niewystępowania zakłóceń; około 20 m wewnątrz budynków
- **Izolacja:** Klasa II
- **Stopień ochrony obudowy:** IP X2
- **Temperatura eksploatacji:** od -25° C do +55° C
- **Używanie w pomieszczeniach zaliczanych do klasy III** (zgodnie z normą EN 50131-1)
- **Stopień bezpieczeństwa:** EN50131-4 Stopień 1
- **Montaż:** naścienny w pozycji pionowej
- **Wymiary (DłxGłxWy):** 207 x 203 x 73 mm
- **Waga:** 2,470 kg

## DEKLARACJA ZGODNOŚCI UE

NICE S.p.A. niniejszym oświadcza, że typ urządzenia radiowego

- 5532 SIRENYA HT

jest zgodny z dyrektywą 2014/53/UE (RED).

Pełny tekst deklaracji zgodności UE jest dostępny pod następującym adresem internetowym:

<http://www.silentrion.it/dichiarazioni-ce/>

## 1 - SPECIFIEKE WAARSCHUWINGEN

Installeer het product op een moeilijk bereikbare plaats om te voorkomen dat het opzettelijk beschadigd kan worden; indien mogelijk op een plaats waar het geproduceerde geluid zich effectief in de meest geschikte richting kan verspreiden. Installeer indien nodig bijkomende sirenes.

Alle installatie-, onderhoudswerkzaamheden en het aanbrengen van wijzigingen moeten door gekwalificeerd technisch personeel worden uitgevoerd. Dergelijke veranderingen kunnen aan andere specifieke technische normen onderhevig zijn die in acht genomen dienen te worden.

**Opmerking - SIRENYA HT is compatibel met de Silenya HT met firmware-uitvoering J en daaropvolgend.**

## 2 - BESCHRIJVING VAN HET PRODUCT EN GEBRUIKSBESTEMMING

SIRENYA HT is een draadloze sirene in milieuklasse III, bedoeld voor gebruik buiten op een plaats die beschermd is tegen weersinvloeden, met een geluidsvermogen van 106dB(A); de sirene is bedoeld om inbraak te signaleren en indringers af te schrikken. De besturing in twee richtingen is draadloos, wordt met batterijen (batterijpakket) gevoed en maakt gebruik van Dual Band; geschikt voor buitengebruik. Ieder ander gebruik dient als oneigenlijk en dus als verboden te worden beschouwd! Nice is niet aansprakelijk voor schade die het gevolg is van een oneigenlijk gebruik van het product, anders dan in deze handleiding is voorzien.

## 3 - WERKING

SIRENYA HT signaleert inbraak met een krachtig akoestisch alarm of een speciaal opgenomen gesproken bericht (De functie Gesproken alarm sluit conformiteit met de norm EN50131 uit). Telkens als de centrale een alarminstructie stuurt, klinkt er ongeveer maximaal 3 minuten een alarmsignaal en knippert tegelijkertijd het licht ongeveer 40 keer per minuut; het alarmsignaal stopt wanneer de centrale uitgeschakeld wordt. Dankzij een speciale spraakfunctie kunnen er in SIRENYA HT twee specifieke berichten worden opgenomen:

**1) Gesproken bericht 1 (MSG1):** vervangt de bieptonen voorafgaand aan het alarm van de sirene. Dit duurt maximaal 10 seconden en daarna wordt het geluid van de sirene op hoog vermogen geactiveerd. Dat duurt 3 minuten.

**2) Gesproken bericht 2 (MSG2):** vervangt het geluid van de sirene telkens als er een "extern" alarm optreedt. Dit duurt maximaal 20 seconden en wordt gedurende 3 minuten voortdurend herhaald.

Om "externe" alarmen te kunnen krijgen moet deze functie in de centrale worden geactiveerd: selecteer in de gewenste zone (bijvoorbeeld: ZONE A): extern alarm Y=yes. Alle detectoren die bij die zone horen veroorzaken "externe" alarmen, dus uitsluitend in gesproken vorm! **Let op:** De buitenalarmfunctie met gesproken berichten sluit de conformiteit met de norm EN50131 uit.

Als de behuizing van de sirene geopend wordt (zonder de aangesloten centrale eerst in "TEST"-modus te hebben gezet), klinkt gedurende ongeveer 3 minuten een alarmsignaal. Het alarm dat aangeeft dat er geknoeid wordt met het systeem wordt ook aan de centrale doorgegeven.

SIRENYA HT ontvangt van de centrale het signaal betreffende de systeemstatus en zendt akoestische en visuele signalen (in de vorm van knipperen) afhankelijk van de status.

### Signaleringen:

- 3 bieptonen en 3 keer knipperen = bevestigt de activering van de centrale.
- 1 biepton en 1 keer knipperen = bevestigt de deactivering van de centrale.
- serie bieptonen met lamp aan, gedurende ongeveer 12 seconden: vertraging voor het alarm.
- voortdurend geluid met lamp aan, gedurende ongeveer 2 seconden: centrale in "TEST"-modus; in dit geval kan de sirene worden geopend zonder dat het alarm voor het knoeien afgaat.
- snelle serie bieptonen en knipperen gedurende ongeveer 30 seconden bij het activeren of deactiveren van de centrale = batterij leeg (6,4V). Zodra wordt gemeld dat de batterijen leeg zijn, moeten ze zo snel mogelijk worden vervangen. Wanneer de batterijen leeg zijn, kunnen foutieve alarmen worden gegenereerd.
- gesproken berichten.

## 4 - INSTALLATIE EN AANSLUITING VAN DE BATTERIJ

- Open het kastje (afb. 2);
- Het "anti-loswrik" systeem activeren: verwijder het onderdeel van afbeelding A en bevestig het aan de wand ter hoogte van de opening van de tamper fig. 3b en fig. 5;
- Bevestig SIRENYA HT met behulp van de bijgeleverde schroeven en pluggen aan de wand (afb. 4-5-6);
- Alleen indien noodzakelijk de in de fabriek geactiveerde inbraakbeveiliging deactiveren, door de elektrische geleidingsbrug "shock" te verplaatsen in de positie die te zien is op afb. 5;
- Ga vervolgens over tot het programmeren van de sirene en eventuele gesproken berichten in de centrale. Raadpleeg hiervoor het hoofdstuk "programming" in de instructiehandleiding van de centrale. Zie voor de aansluiting van de kabel van de batterij afb. 8;
- Nadat de batterij van de sirene is aangesloten, laat de besturingseenheid een pieptoon horen om te bevestigen dat de zelfering heeft plaatsgevonden;
- Stel het volume van de pieptonen zo nodig in met de buzzer afb. 7. Alvorens de behuizing te sluiten, kunnen de volgende instellingen worden uitgevoerd (afb. 7):
  - Regeling van het geluidsvolume van de sirene: draai aan de potentiometer BEEP.
  - Regeling van het geluidsvolume van de vocale berichten: draai aan de potentiometer MSG.
  - Deactivering van de breuksensor "shock" (in geval van plaatsnemen die onderhevig zijn aan trillingen) door verplaatsing van de geleidingsbrug zoals op afb. 7;
- Sluit het deksel (afb. 9): SIRENYA HT laat een pieptoon horen om te bevestigen dat het kastje correct gesloten is. Als dit niet gebeurt, de sluiting van het deksel controleren.
 

**Let op!** – Controleer bij afwezigheid van het signaal of de sirene goed aan de muur zit bevestigd, zodanig dat de schroef in de muur op de verwijderingsbeveiliging drukt en dat bij het sluiten van het deksel de pen aan de binnenkant

op het contact van de openingsbeveiliging drukt.

## 5 - VERVANGEN VAN DE BATTERIJ

- Activeer de functie "TEST" op de besturingseenheid, zie de instructiehandleiding, alvorens de sirene te openen.
 

**Let op!** – Er mogen om geen enkele reden andere batterijen dan voorzien worden gebruikt. Gebruik geen oplaadbare batterijen. Als wordt aangegeven dat de batterijen leeg zijn, moet het batterijpakket binnen 3 à 4 dagen door een nieuw pakket worden vervangen. Hiervoor moet eerst de centrale in TEST-modus worden gezet.
- Open het kastje (afb. 2);
- Koppel de batterij af en vervang hem door een batterij van hetzelfde type (afb. 10); sluit de batterij vervolgens weer aan en houd daarbij de aangegeven polariteit aan (afb. 8);
- Sluit het kastje (afb. 9): SIRENYA HT laat een pieptoon horen om te bevestigen dat het kastje correct gesloten is; als dit niet gebeurt, de sluiting controleren;
- Schakel vervolgens de besturingseenheid aan en uit met een willekeurig instrument.

## 6 - AFDANKING

### Afdanking van het product

Alle inrichtingen van dit alarmsysteem vormen een integraal onderdeel van het systeem en moeten tegelijkertijd worden afgedankt. Net als de handelingen voor installatie moeten ook de handelingen voor afdanking aan het einde van de levensduur van deze producten door gekwalificeerd personeel worden uitgevoerd.

Deze producten zijn vervaardigd van verschillende soorten materialen: sommige kunnen gerecycled worden, terwijl andere afgedankt moeten worden. Informeer u over de systemen voor recycling of afdanking voor deze productcategorie, die voorzien zijn in de voorschriften die in uw omgeving gelden.

**Let op!** – Bepaalde onderdelen van de producten kunnen vervuilde of gevaarlijke stoffen bevatten die bij verspreiding in het milieu schadelijke gevolgen kunnen hebben voor het milieu of de volksgezondheid.

Zoals door het hiernaast weergegeven symbool wordt aangegeven, is het verboden om deze producten bij het huishoudelijk afval af te voeren.

Pas dus "gescheiden afvalinzameling" voor afdanking toe, op basis van de methoden die zijn opgenomen in de geldende voorschriften voor uw omgeving, of draag de producten over aan de leverancier op het moment van aanschaf van een nieuw, gelijkwaardig product.

**Let op!** – Plaatselijk geldende voorschriften kunnen voorzien in zware sancties bij illegale afdanking van deze producten.

### Afdanking van batterijen en accu's

**Let op!** – De batterijen en accu's die gebruikt worden in de inrichtingen waaruit dit alarmsysteem bestaat, bevatten ook nog vervuilde stoffen wanneer ze leeg zijn en mogen dus niet bij het gewone huisafval worden gedaan. Deze moeten worden afgedankt volgens de methoden voor 'gescheiden' afvalinzameling, conform de geldende voorschriften in uw regio.

## 7 - TECHNISCHE KENMERKEN

**WAARSCHUWINGEN:** • Alle vermelde technische kenmerken hebben betrekking op een omgevingstemperatuur van 20°C (± 5°C). • Nice S.p.a. behoudt zich het recht voor om, op elk moment dat dit noodzakelijk geacht wordt, wijzigingen aan het product aan te brengen, waarbij hoe dan ook de functionaliteit en de gebruiksbestemming ervan gelijk blijven.

- **Typologie:** sirene voor gebruik buitenshuis via radio, bidirectioneel, Dual Band en met ingebouwd knipperlicht en vocale functie
- **Voeding:** Battery pack, bijgeleverd, 9 V 12 Ah
- **Geluidsalarm:** 106 dB(A) op 1 m Freq. 1400 - 1600 Hz
- **Vocaal alarm:** vocale berichten voor een totaal van 30 seconden
- **Optisch alarm:** lampje 5 W, 6 V knipperlicht
- **Autonomie:** circa 4 jaar
- **Opgenomen stroom:** in stand-by 140uA, bij alarm 1,5A
- **Beveiligingen:** tegen omdraaien van de interne batterij
- **Alarm buitenwerkingstelling beveiliging (onklaar maken):** verzending van alarm wegens buitenwerkingstelling van de beveiliging in geval van het openen van de kast en/of het losmaken van de muur en/of geweldige pogingen tot breuk
- **Supervisie:** ongeveer eens per 28 minuten
- **Tijdsprogrammeringen:** maximaal 3 minuten voor ieder knipperlicht - instelling telling op 3 of 5 alarmen
- **Radiotransmissie en -ontvangst:** digitale bidirectionele communicatie, dubbele kristalfrequentieregeling "DualBand" (433 en 868 MHz); in de fabriek voorgedecodeerde en via zelfering beheerde inrichtingen
- **Radiobereik:** 100 meter in open ruimtes en zonder storing, circa 20 meter in gebouwen
- **Isolatie:** klasse II
- **Beschermingsgraad van de behuizing:** IP X2
- **Bedrijfstemperatuur:** van -25° C tot +55° C
- **Gebruik in omgevingen van klasse III** (in overeenstemming met EN 50131-1)
- **Beveiligingsgraad:** EN50131-4 Graad 1
- **Montage:** Verticaal aan de wand
- **Afmetingen (LxDxH):** 207 x 203 x 73 mm
- **Gewicht:** 2,470 kg

## EU-VERKLARING VAN OVEREENSTEMMING

Hierbij verklaar ik, NICE S.p.A., dat het type radioapparatuur

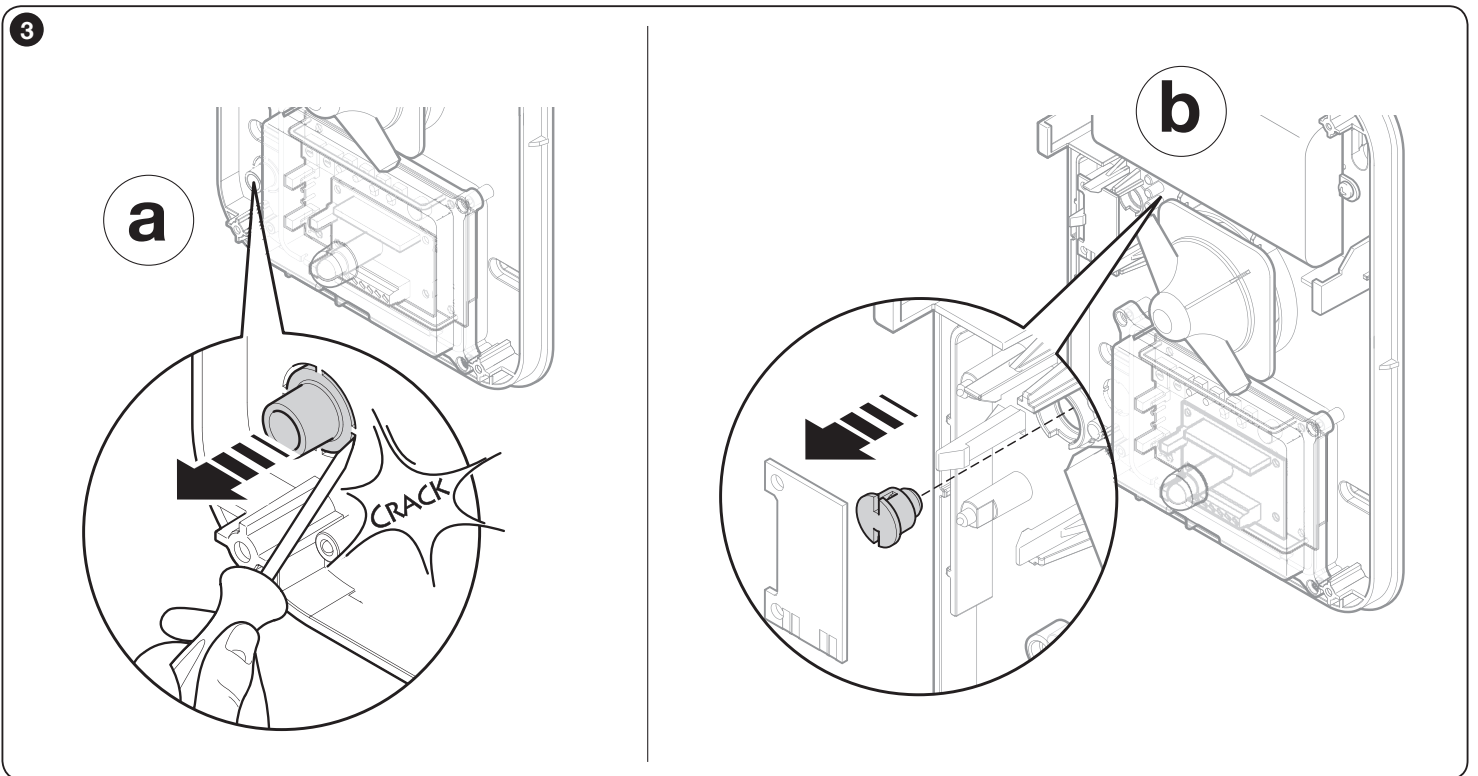
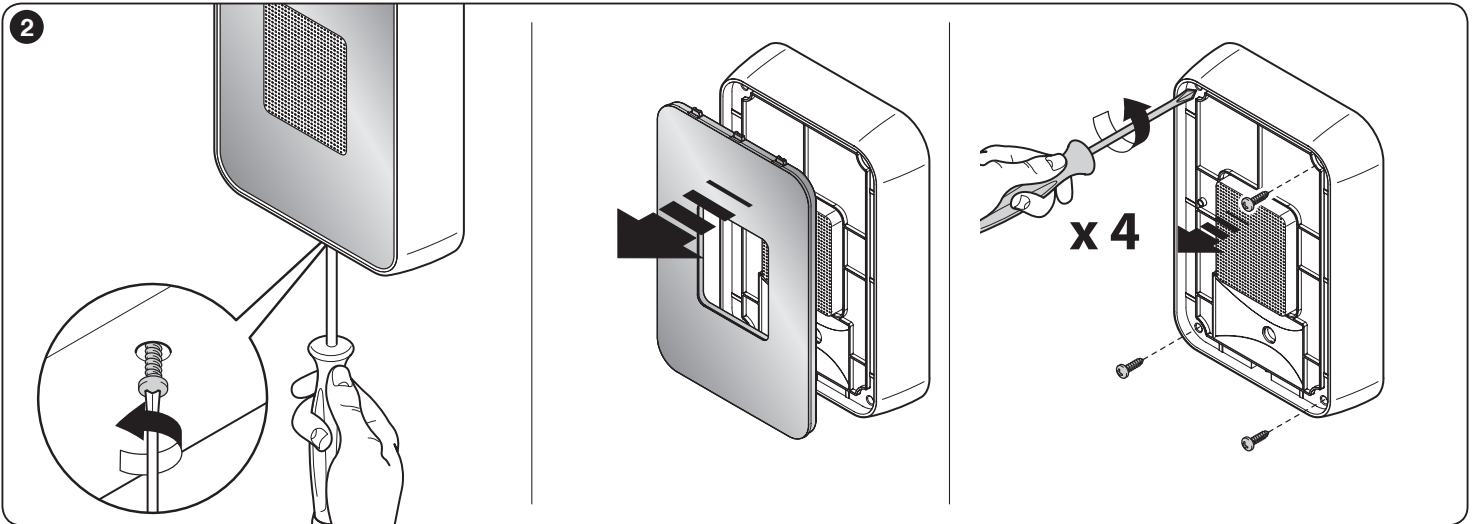
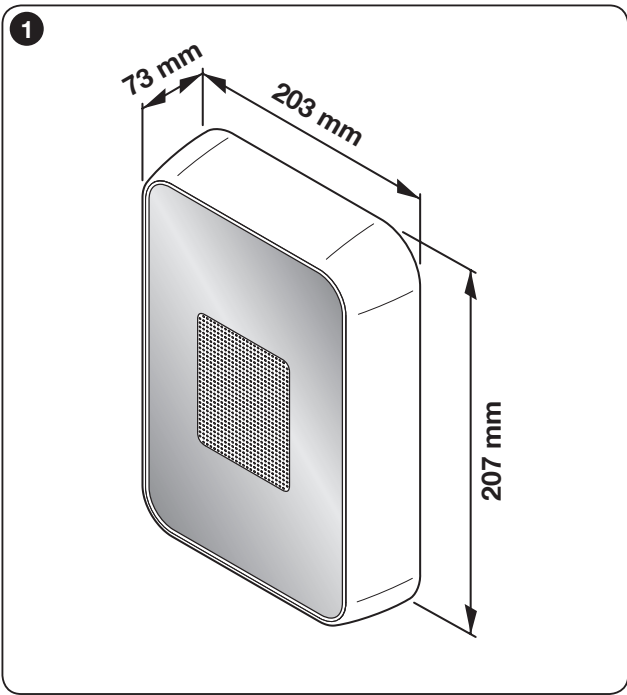
- **5532 SIRENYA HT**

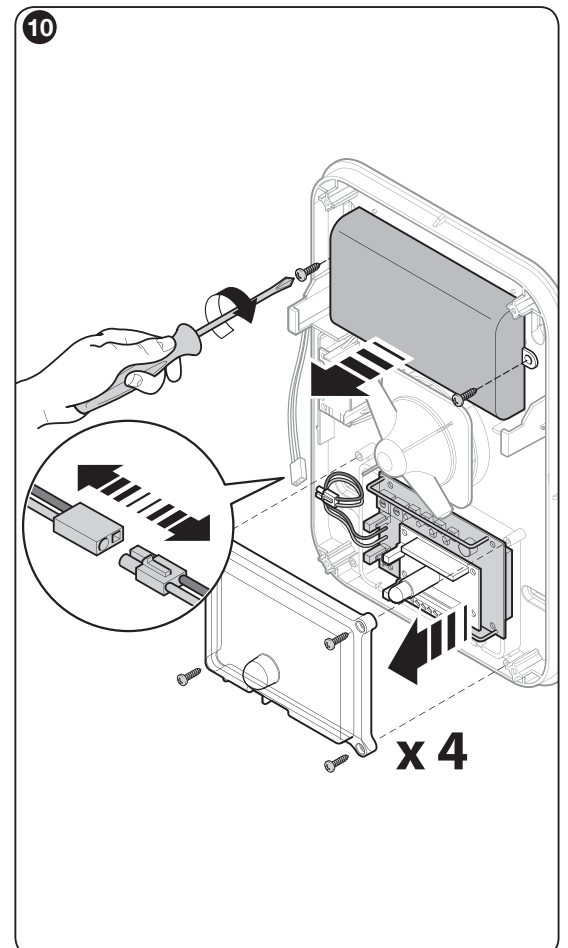
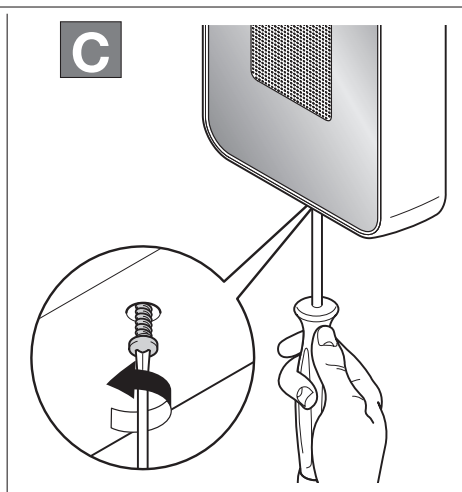
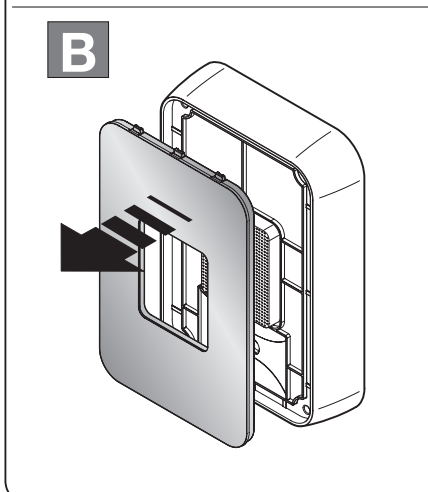
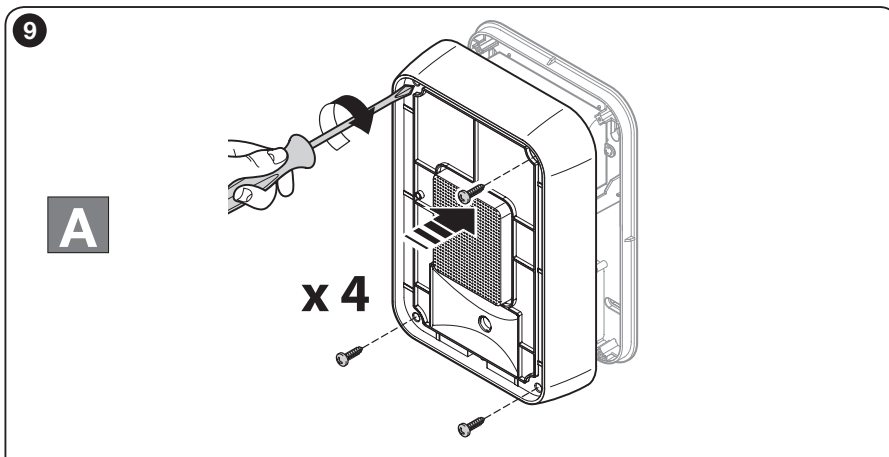
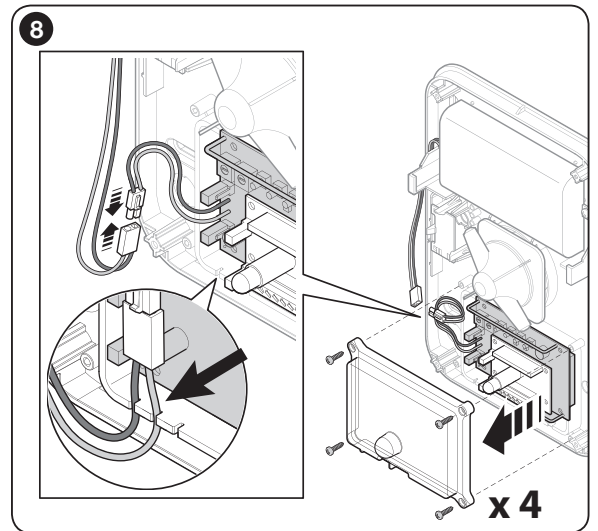
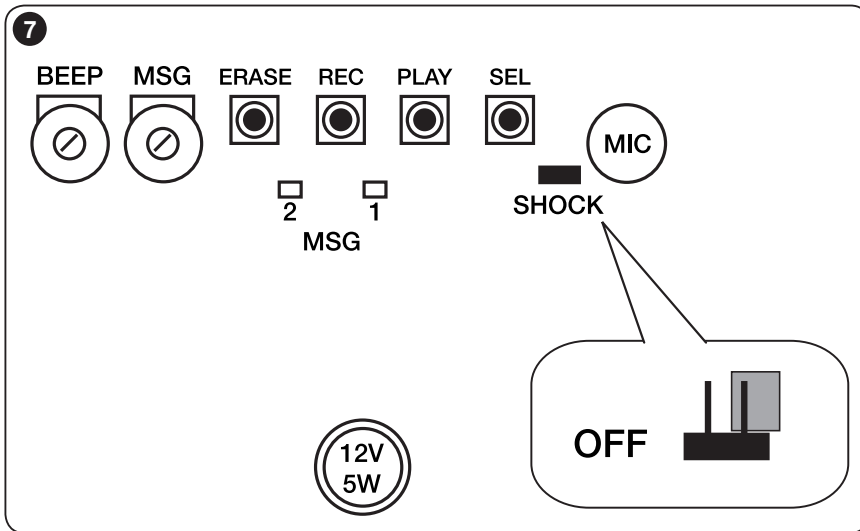
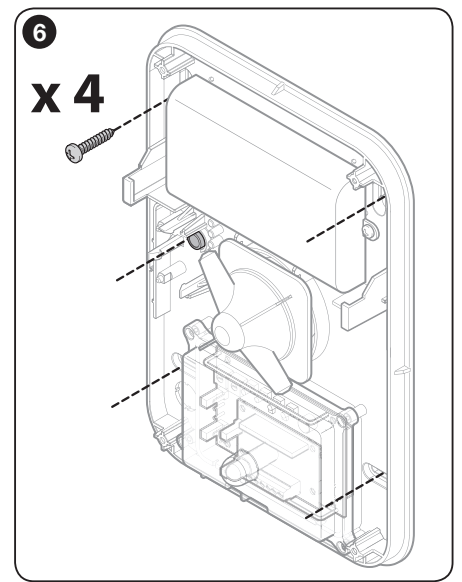
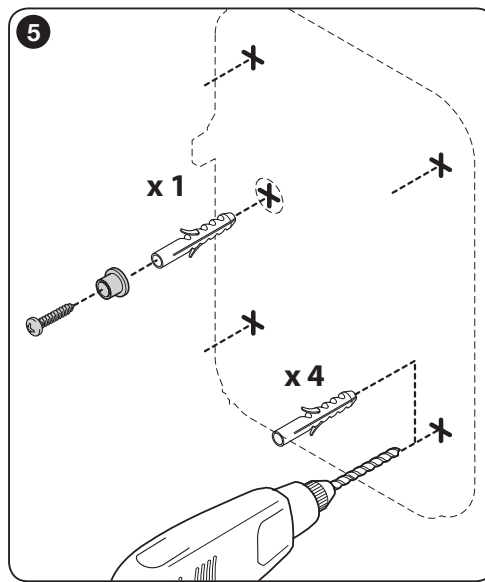
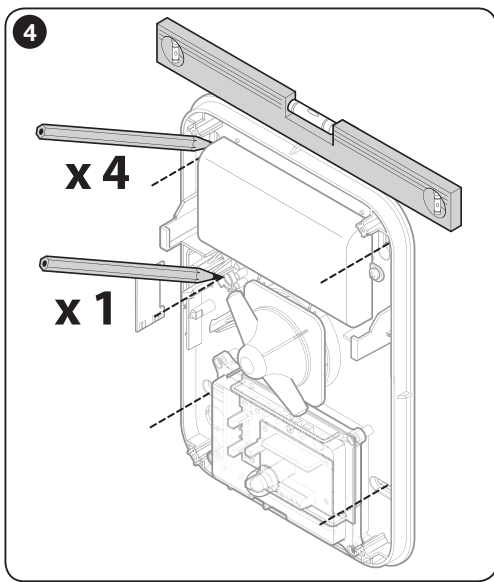
conform is met Richtlijn 2014/53/EU (RED).

De volledige tekst van de EU-conformiteitsverklaring kan worden geraadpleegd op het volgende internetadres:

<http://www.silentron.it/dichiarazioni-ce/>











**Nice SpA**  
Oderzo TV Italia  
info@niceforyou.com  
[www.niceforyou.com](http://www.niceforyou.com)  
[www.silentron.it](http://www.silentron.it)

**Silentron**  
:Worldwide Security