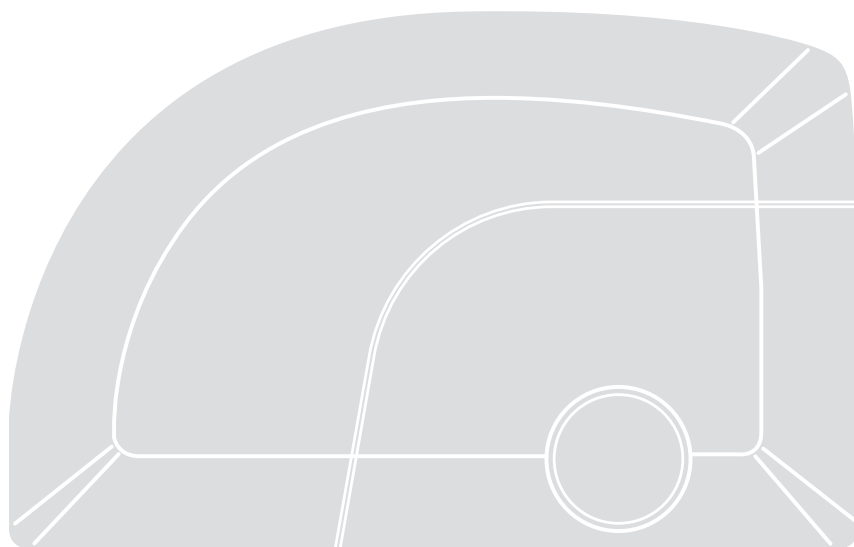


AVIO600

AVIO1000

CE



Motorisation pour portes de garage

FR - Instructions et avertissements pour l'installation et l'utilisation

EN - Instructions and warnings for installation and use

IT - Istruzioni ed avvertenze per l'installazione e l'uso

PL - Instrukcje i ostrzeżenia do instalacji i użytkowania

Nice Your
Smart
Home

— PHASE 1 —

ATTENTION - Instructions importantes pour la sécurité. Il est important de suivre toutes les instructions fournies étant donné qu'une installation incorrecte est susceptible de provoquer des dommages graves

ATTENTION - Instructions importantes pour la sécurité. Pour la sécurité des personnes, il est important de suivre ces instructions. Conserver ces instructions

- Avant de commencer l'installation, vérifier les « Caractéristiques techniques du produit » en s'assurant notamment qu'il est bien adapté à l'automatisation de votre pièce guidée. Dans le cas contraire, NE PAS procéder à l'installation
- Le produit ne peut pas être utilisé avant d'avoir effectué la mise en service comme l'explique le chapitre « Essai et mise en service »

ATTENTION - Conformément à la législation européenne actuelle, la réalisation d'un automatisme implique le respect des normes harmonisées prévues par la Directive Machines en vigueur, qui permettent de déclarer la conformité présumée de l'automatisme. De ce fait, toutes les opérations de branchement au secteur électrique, d'essai, de mise en service et de maintenance du produit doivent être effectuées exclusivement par un technicien qualifié et compétent !

- Avant l'installation du produit, s'assurer que tout le matériel à utiliser est en excellent état et adapté à l'usage prévu
- Le produit ne peut être utilisé par des personnes (y compris des enfants) dont les capacités physiques, sensorielles ou mentales sont limitées, ou ne disposant pas de l'expérience ou des connaissances nécessaires
- Les enfants ne doivent pas jouer avec l'appareil
- Ne pas laisser les enfants jouer avec les dispositifs de commande du produit. Conserver les télécommandes hors de la portée des enfants

ATTENTION - Afin d'éviter tout danger dû au réarmement accidentel du disjoncteur, cet appareil ne doit pas être alimenté par le biais d'un dispositif de manœuvre externe, par ex : temporisateur, ou bien être connecté à un circuit régulièrement alimenté ou déconnecté par la ligne

- Sur le réseau d'alimentation de l'installation, prévoir un disjoncteur (vendu séparément) ayant un écart d'ouverture entre les contacts qui garantisse la coupure complète du courant électrique dans les conditions prévues pour la catégorie de surtension III
- Pendant l'installation, manipuler le produit avec soin en évitant tout écrasement, choc, chute ou contact avec des liquides de quelque nature que ce soit. Ne pas positionner le produit près de sources de chaleur, ni l'exposer à des flammes nues. Toutes ces actions peuvent l'endommager et créer des dysfonctionnements ou des situations de danger. Le cas échéant, suspendre immédiatement l'installation et s'adresser au service après-vente
- Le fabricant décline toute responsabilité en cas de dommages patrimoniaux causés à des biens ou à des personnes dérivant du non-respect des instructions de montage. Dans ces cas, la garantie pour défauts matériels est exclue
- Le niveau de pression acoustique d'émission pondérée A est inférieur à 70 dB(A)
- Le nettoyage et la maintenance qui doivent être effectués par l'utilisateur ne doivent pas être confiés à des enfants sans surveillance
- Avant toute intervention (maintenance, nettoyage), il faut toujours débrancher le produit du secteur

- Contrôler fréquemment l'installation, en particulier les câbles, les ressorts et les supports pour repérer d'éventuels déséquilibres et signes d'usure ou de dommages. Ne pas utiliser l'installation en cas de réparations ou de réglages nécessaires étant donné qu'une panne ou un mauvais équilibrage de l'automatisme peut provoquer des blessures
- Les matériaux d'emballage du produit doivent être mis au rebut dans le plein respect des normes locales en vigueur
- Éloigner les personnes de l'automatisme lors de son actionnement au moyen des éléments de commande
- Durant cette opération, contrôler l'automatisme et s'assurer que les personnes restent bien à une distance de sécurité jusqu'à la fin de la manœuvre
- Ne pas activer le produit lorsque des personnes effectuent des travaux sur l'automatisme ; débrancher l'alimentation électrique avant de permettre la réalisation de ces travaux

INSTRUCTIONS D'INSTALLATION

- Avant d'installer la motorisation, contrôler que tous les organes mécaniques sont en bon état, qu'ils sont correctement équilibrés et qu'aucun obstacle n'empêche le bon actionnement de l'automatisme
- Si la porte à automatiser est équipé d'une porte piétonne, préparer l'installation avec un système de contrôle qui désactive le fonctionnement du moteur lorsque la porte piétonne est ouverte
- S'assurer que les éléments de commande sont bien à l'écart des organes en mouvement tout en restant directement visibles.
- Sous réserve de l'utilisation d'un sélecteur, les éléments de commande doivent être installés à une hauteur minimale de 1,5 m et ne doivent pas être accessibles
- En cas de mouvement d'ouverture contrôlé par un système anti-incendie, s'assurer de la fermeture des éventuelles fenêtres de plus de 200 mm par les éléments de commande
- Prévenir et éviter toute possibilité de coincement entre les parties en mouvement et les parties fixes durant les manœuvres
- Apposer de façon fixe et définitive l'étiquette concernant la manœuvre manuelle près de l'élément qui la permet
- Après l'installation de la motorisation s'assurer que le mécanisme, le système de protection et toute manœuvre manuelle fonctionnent correctement

DESCRIPTION DU PRODUIT

— PHASE 2 —

2.1 – TYPE D'UTILISATION

AVIO est une ligne d'opérateurs destinés à l'automatisation des portes sectionnelles et avec l'accessoire GA2, non fourni, des portes basculantes à ressorts ou à contrepoids.

Toute utilisation différente de celle qui est décrite ci-dessus et dans des conditions différentes de ce qui est prévu dans le présent manuel est interdite.

AVIO fonctionne à l'énergie électrique. En cas de coupure du courant, il est possible de débrayer l'opérateur avec le cordon prévu à cet effet et de manœuvrer la porte à la main.

Dans le modèle AVIO1000, il est également possible d'utiliser l'accessoire en option : batterie tampon PR100.

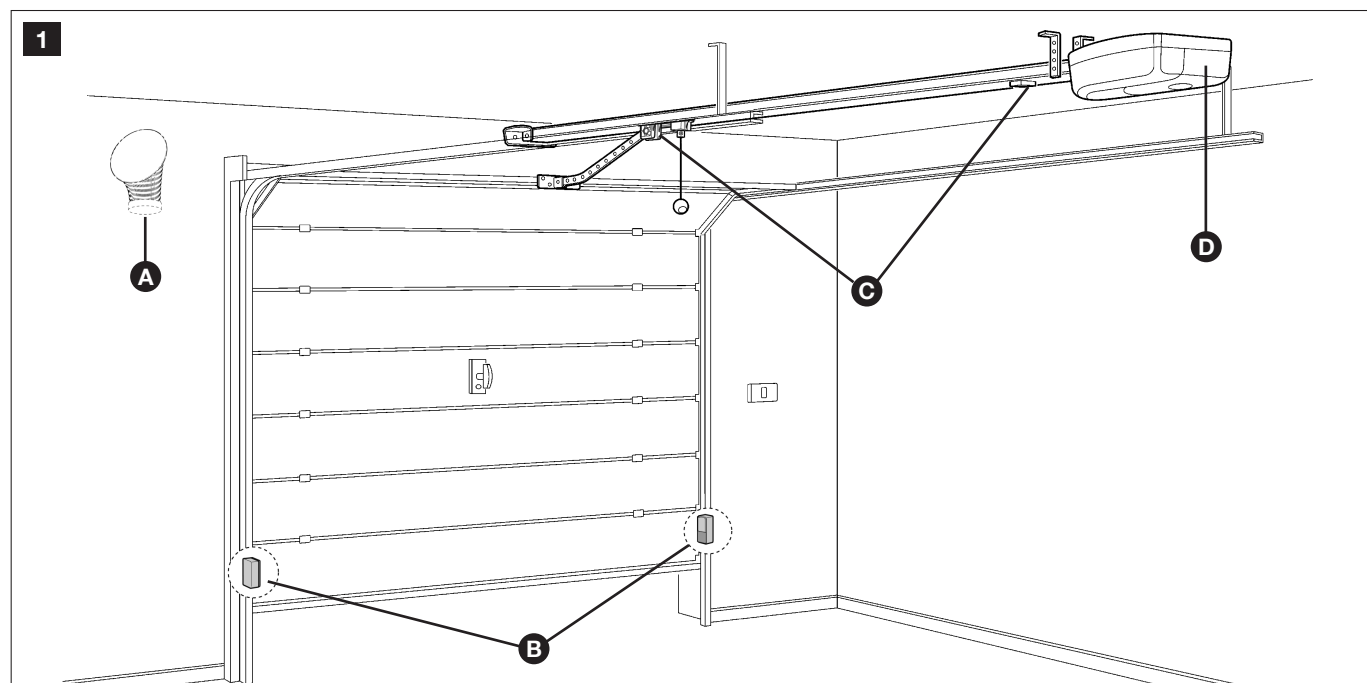
TABLEAU 1 - Comparaison des caractéristiques essentielles des opérateurs AVIO

Opérateur type	AVIO600	AVIO1000
Couple maximal (correspondant à la force maximale)	10,8 Nm (600 N)	18 Nm (1000 N)
Unités ECSBus maxi	6	6
Alimentation de secours	avec PR100	avec PR100
Longueur rail	3x1 m	4x1 m

2.2 – DESCRIPTION DE L'AUTOMATISME

Pour préciser certains termes et aspects d'une installation d'automatisation pour portes sectionnelles ou basculantes, nous donnons dans la figure 1 un exemple typique d'utilisation de AVIO600 et AVIO1000 :

- A)** Clignotant avec antenne incorporée FL200 (en option)
- B)** Paire de photocellules PH200 (en option)
- C)** Butées mécaniques
- D)** Opérateur AVIO600 ou AVIO1000



2.3 – DESCRIPTION DES DISPOSITIFS

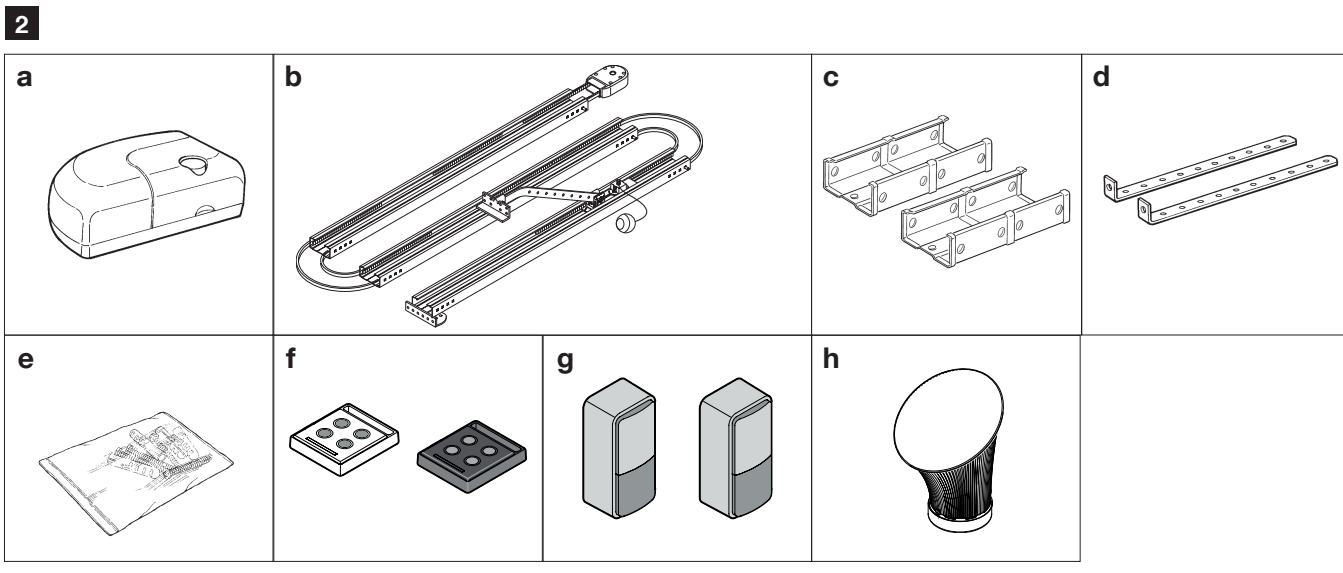
AVIO600 et AVIO1000 peuvent être constitués des dispositifs présents sur la figure 2 ; vérifier immédiatement la correspondance avec le contenu de l'emballage et contrôler l'intégrité des dispositifs.

Note : pour adapter AVIO600 et AVIO1000 aux normes locales, le contenu de l'emballage peut varier ; le contenu exact figure sur l'emballage. En tout cas, consultez toujours le vendeur.

TABLEAU 2 - Liste des composants et accessoires

Référence	AVIO600	AVIO1000
a	1 opérateur électromécanique AVIO600 avec logique de commande intégrée	1 opérateur électromécanique AVIO1000 avec logique de commande intégrée
b	1 rail de 3 m avec courroie préassemblée	1 rail de 4 m avec courroie préassemblée
c	2 profils de jonction	3 profils de jonction
d	2 pattes de fixation au plafond	4 pattes de fixation au plafond
e	Quincaillerie : vis, rondelles, etc. voir tableaux 1, 2, 3 et 4 (*).	Quincaillerie : vis, rondelles, etc. voir tableaux 1, 2, 3 et 4 (*).
f	2 émetteurs radio ECCO5...	2 émetteurs radio ECCO5...
g	Paire de photocellules à monter en applique PH200	Paire de photocellules à monter en applique PH200
h	Clignotant avec antenne incorporée FL200	Clignotant avec antenne incorporée FL200

* Les vis nécessaires à la fixation de AVIO600 et AVIO1000 ne sont pas fournies car elles dépendent de l'épaisseur et du type de matériau.



2.3.1 – Opérateurs électromécaniques AVIO600 et AVIO1000

AVIO600 et AVIO1000 sont des opérateurs électromécaniques composés d'un moteur en courant continu à 24 V. Ils sont munis de débrayage mécanique avec cordon qui permet de manœuvrer manuellement la porte en cas de coupure de courant. L'opérateur est fixé au plafond avec les pattes de fixation fournies. Il est possible d'utiliser l'accessoire « batterie tampon » PR100 qui permet d'effectuer certaines manœuvres même en cas de coupure de courant.

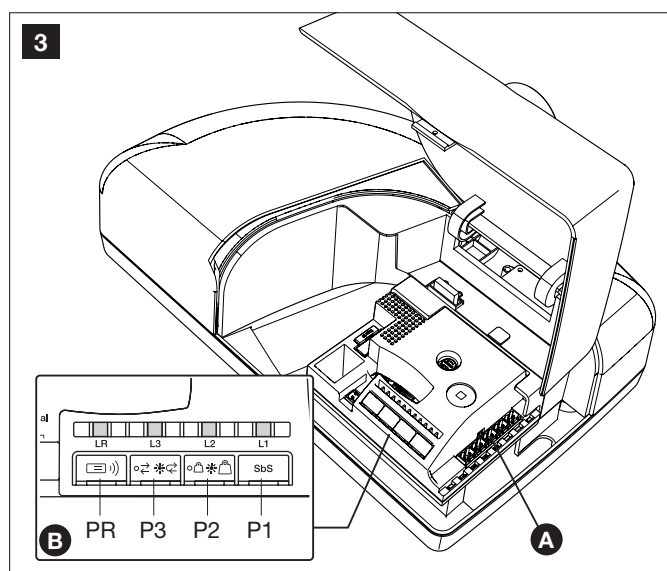
La logique de commande assure la commande de l'opérateur et le contrôle de l'alimentation des différents composants ; elle est composée d'une carte électronique avec récepteur radio incorporé.

Fig 3 :

Les quatre touches P1, P2, P3 et PR [B] et les LED correspondantes sont utilisées pour la programmation de la logique de commande.

Pour faciliter les branchements électriques, des bornes extractibles séparées sont prévues pour chaque dispositif [A], extractibles et de couleur différente suivant la fonction remplie. À chaque borne d'entrée correspond une LED qui en signale l'état.

Le branchement au secteur est très simple : il suffit d'introduire la fiche électrique dans une prise de courant.

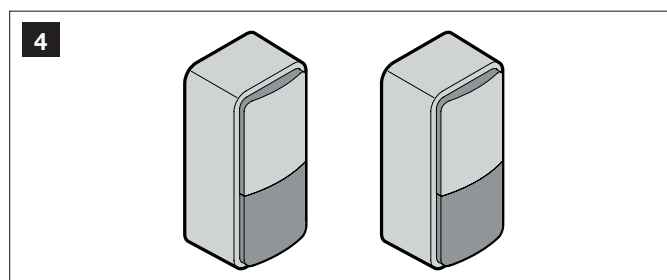


Liste de la quincaillerie	AVIO600	AVIO1000
Écrous autofreinés M6	p.ces 2	p.ces 4
Vis M6x14	p.ces 2	p.ces 4
Vis 6,3x38 à tête à six pans creux	p.ces 4	p.ces 4

2.3.2 – Photocellules PH200 (en option)

La paire de photocellules pour montage au mur PH200, une fois connectée à la logique de commande, permet de détecter les obstacles qui se trouvent dans l'axe optique entre émetteur (TX) et récepteur (RX).

Liste de la quincaillerie pour PH200	Q.té
Vis HI LO 4X9,5	p.ces 4
Vis autotaraudeuse 3,5X25	p.ces 4
Cheville nylon s 5 c	p.ces 4



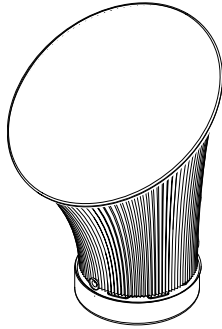
2.3.4 – Clignotant avec antenne incorporée FL200 (en option)

Le clignotant est commandé par la logique de commande et signale la situation de danger quand la porte est en mouvement. À l'intérieur du dispositif se trouve également l'antenne pour le récepteur radio.

TABLEAU 6

Liste de la quincaillerie pour FL200	Q.té
Vis autotaraudeuse 4,2X32	p.ces 4
Cheville nylon s 6 c	p.ces 4

6

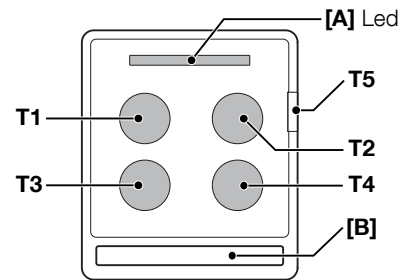


2.3.5 – Émetteur radio ECCO5...

L'émetteur radio permet de commander à distance l'ouverture et la fermeture de la porte. Il dispose de 5 touches qui peuvent toutes être utilisées pour les 5 types de commande d'un même automatisme ou bien pour commander jusqu'à 5 automatismes différents.

La transmission de la commande est confirmée par la LED **[A]** ; un œillet **[B]** permet de le fixer à un porte-clé.

7



INSTALLATION

— PHASE 3 —

⚠ L'installation doit être effectuée par du personnel qualifié et dans le plein respect des indications du chapitre 1 « AVERTISSEMENTS ».

3.1 – CONTRÔLES PRÉLIMINAIRES

AVIO600 et AVIO1000 ne peuvent pas motoriser une porte qui ne fonctionne pas correctement et qui n'est pas sûre et ne peuvent pas remédier à des défauts causés par une installation erronée ou par une maintenance insuffisante de la porte.

ATTENTION : une installation incorrecte peut causer de graves dommages.

Avant de procéder à l'installation, il faut :

- Vérifier que le mouvement de la porte n'encombre pas la rue ou les trottoirs publics.
- Enlever les câbles ou les chaînes inutiles et désactiver tous les appareillages qui ne sont plus nécessaires après l'installation du moteur.

- Vérifier que le poids et les dimensions de la porte rentrent dans les limites d'utilisation (paragraphe 3.1.1) ; en cas contraire, AVIO ne peut pas être utilisé.

- Vérifier que la structure de la porte est adaptée pour être automatisée et conforme aux normes en vigueur.

- Vérifier que dans la course de la porte, aussi bien en fermeture qu'en ouverture, il n'y a pas de points avec une plus grande friction.

- Vérifier la robustesse des butées mécaniques de la porte en contrôlant qu'il n'y a pas de risques de sortie des rails.

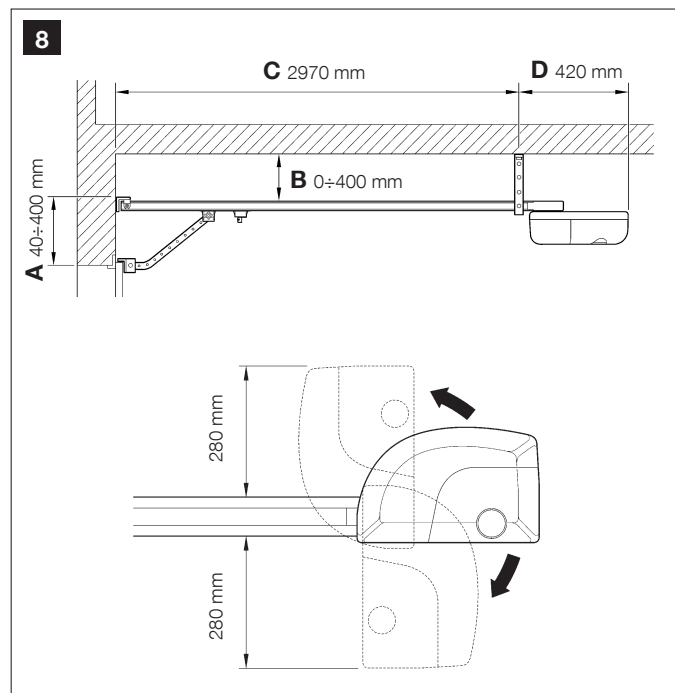
- Vérifier que la porte est bien équilibrée, c'est-à-dire qu'elle ne doit pas bouger si elle est laissée arrêtée dans une position quelconque.

- Vérifier que la zone de fixation de l'opérateur est compatible avec l'encombrement de l'opérateur proprement dit et qu'elle permet la manœuvre de débrayage de manière facile et sûre.

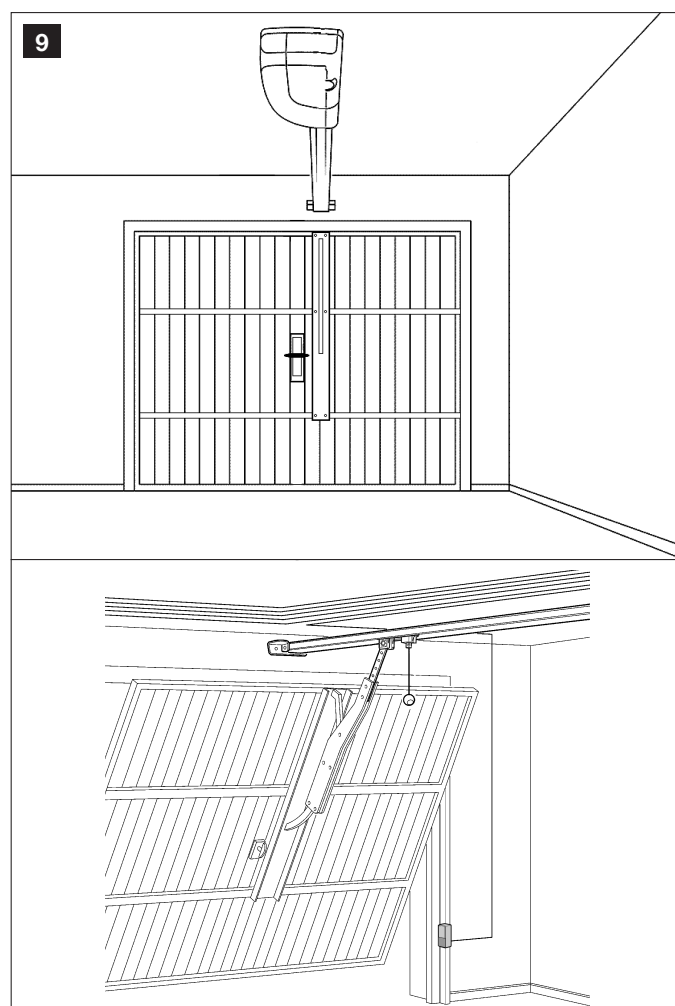
- Vérifier que les points de fixation des différents dispositifs sont dans des zones à l'abri des chocs et que les surfaces de fixation sont suffisamment solides.

- Vérifier que les surfaces de fixation des photocellules sont plates et permettent un alignement correct entre TX et RX.

- Faire particulièrement attention au choix des méthodes de fixation de la tête du rail et des pattes au plafond. La tête du rail devra supporter tout l'effort nécessaire pour l'ouverture et la fermeture de la porte ; les pattes au plafond devront supporter tout le poids de l'AVIO. Dans les deux cas, il faudra considérer l'usure et les déformations qui peuvent se produire dans le temps.
- Vérifier qu'il y a les espaces minimum et maximum indiqués dans la figure 8.



- Il est conseillé de fixer l'opérateur au niveau de la ligne du milieu de la porte mais un léger écart est admis. Par exemple, pour monter le BRAS OSCILLANT à côté de la poignée (figure 9).

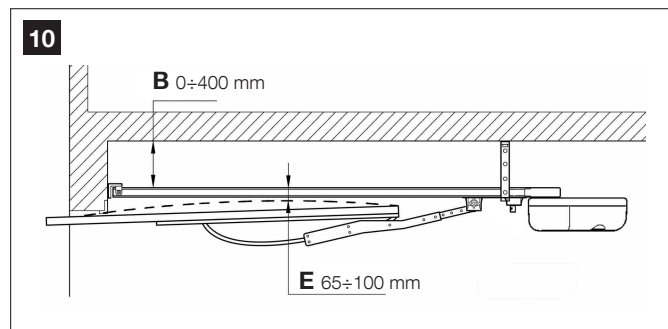


- Vérifier qu'au niveau de la porte (ou légèrement sur le côté), distances « A » et « B », les conditions permettent la fixation de la tête du rail ; en particulier, vérifier que le matériau est suffisamment robuste et compact.

Vérifier que le long de la ligne « C », il est possible de fixer AVIO au plafond à l'aide des pattes de fixation.

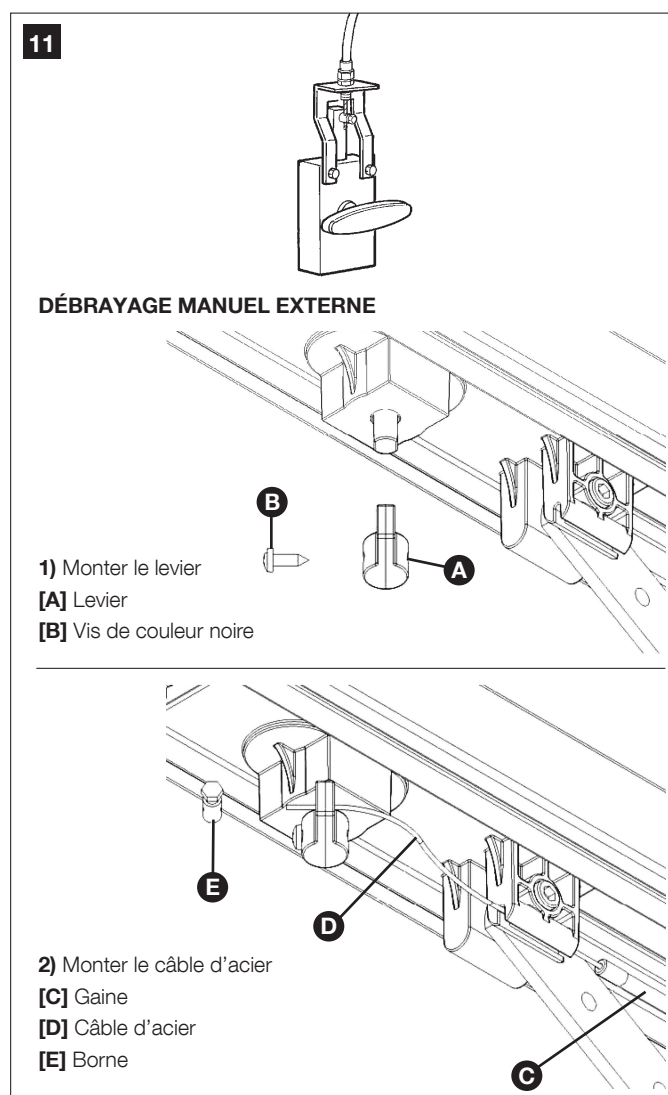
Si la porte à automatiser est une porte basculante (aussi bien à contrepoids qu'à ressorts), il faut installer le BRAS OSCILLANT GA2 qui pourra être monté à côté de la poignée (figure 9).

- Vérifier que la distance [E] de la figure 10, c'est-à-dire la distance minimum entre le côté supérieur du rail et le point maximum atteint par le bord supérieur de la porte, a une valeur minimum de 65 mm et maximum de 100 mm. Autrement AVIO ne peut pas être installé.



Si la porte ferme un local dépourvu d'une autre voie d'accès, il est conseillé d'installer le KIT de DÉBRAYAGE EXTÉRIEUR GU2 (figure 11). Autrement, une panne ou, pour la version AVIO600 dépourvue de batterie tampon, une banale coupure de courant peut empêcher l'accès au local.

Note : les instructions de montage du bras oscillant et du kit de débrayage extérieur se trouvent dans les emballages des accessoires.



11

DÉBRAYAGE MANUEL EXTERNE

- 1) Monter le levier
 [A] Levier
 [B] Vis de couleur noire

- 2) Monter le câble d'acier
 [C] Gaine
 [D] Câble d'acier
 [E] Borne

3.1.1 – Limites d'utilisation

Le chapitre 6 « Caractéristiques techniques » fournit les données essentielles pour évaluer si les composants de AVIO600 et AVIO1000 sont adaptés au cas spécifique. En principe, AVIO600 et AVIO1000 peuvent automatiser des portes sectionnelles et basculantes à usage résidentiel dont les caractéristiques ont les valeurs indiquées dans le tableau 7.

La forme de la porte et les conditions climatiques (par exemple présence de vent fort), peuvent réduire ces valeurs maximums. Dans ce cas, il faut mesurer la force nécessaire pour manœuvrer la porte dans les pires conditions et la comparer aux données indiquées dans les caractéristiques techniques.

TABLEAU 7

Modèle	Force maximale	Porte SECTIONNELLE		Porte BASCULANTE non débordante (avec GA2)		Porte BASCULANTE débordante (avec GA2) ou à ressorts (sans GA2)	
		Hauteur	Largeur	Hauteur	Largeur	Hauteur	Largeur
AVIO600	600N	2,4m	4,4m	2,2m	4,2m	2,8m	4,2m
AVIO1000	1,000N	3,4m	5,2m	3,2m	5 m	3,5m	5 m

3.1.2 – Liste des câbles

Les câbles nécessaires pour l'installation de AVIO peuvent varier suivant le type et la quantité de dispositifs présents ; la figure 12 illustre les câbles nécessaires pour une installation typique ; aucun câble n'est fourni avec AVIO.

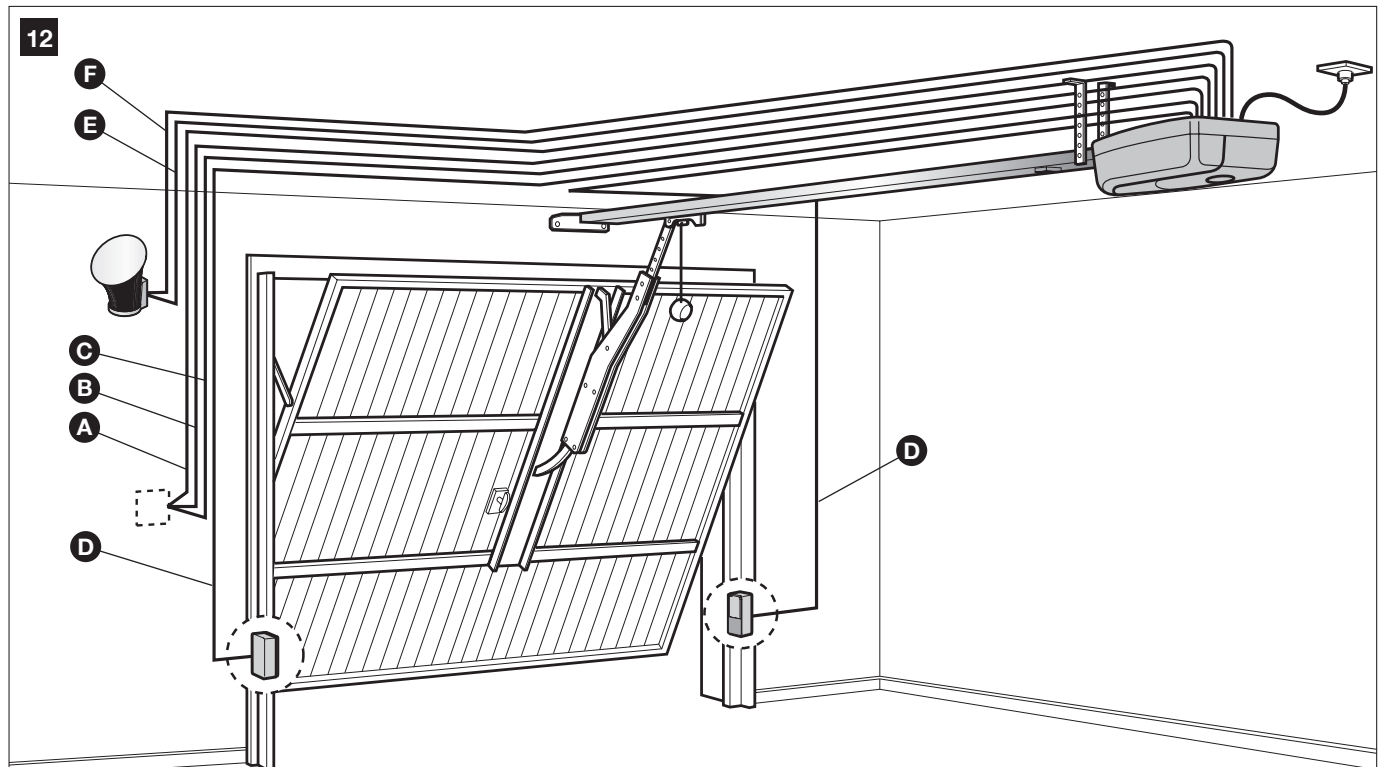


Tableau 8 : Liste des câbles

Connexion	Type de câble	Longueur maximum autorisée
[A] Entrée OPEN	Câble 2 x 0,5 mm ²	20 m (note 1)
[B] Entrée STOP	Câble 2 x 0,5 mm ²	20 m (note 1)
[C] Entrée SbS	Câble 2 x 0,5 mm ²	20 m (note 1)
[D] Entrée/sortie BUS	Câble 2 x 0,75 mm ²	20 m
[E] Sortie clignotant FLASH	Câble 2 x 0,5 mm ²	20 m
[F] Antenne radio	Câble blindé type RG58	20 m (longueur conseillée : moins de 5m)

Note 1 – Pour les câbles BUS, STOP et SbS, il n'y a pas de contre-indications particulières à l'utilisation d'un seul câble qui regroupe plusieurs connexions ; par exemple, un seul câble 4x0,5 mm².

ATTENTION ! – Les câbles utilisés doivent être adaptés au type d'installation ; par exemple, on conseille un câble type H03VV-F pour la pose à l'intérieur.

3.2 – PRÉPARATION DE L'INSTALLATION ÉLECTRIQUE

À part la fiche et le câble d'alimentation électrique, tout le reste de l'installation est à très basse tension (24 V environ) ; elle peut donc être réalisée par du personnel sans qualification particulière à condition de suivre scrupuleusement toutes les instructions du présent manuel.

Après avoir choisi la position des différents dispositifs en utilisant comme exemple la figure 12, il est possible de commencer par la préparation des conduits pour le passage des câbles électriques de connexion entre les dispositifs et la logique de commande.

Les conduits servent à protéger les câbles électriques et à éviter les détériorations accidentelles, par exemple en cas de choc.

3.2.1 – Branchement au secteur

Même si le branchement de AVIO à la ligne d'alimentation électrique ne rentre pas dans les objectifs du présent manuel, nous rappelons que :

- **La ligne d'alimentation électrique doit être posée et connectée par un technicien professionnel qualifié.**
- **Se faire installer une prise « schuko » de 16, protégée de manière adéquate, dans laquelle brancher la fiche électrique qui équipe AVIO.**
- **Veiller à ce que le câble d'alimentation ne pende pas sur des parties mobiles ou dans des zones dangereuses.**

3.3 – INSTALLATION DES DIFFÉRENTS DISPOSITIFS

Selon le modèle, l'installation de AVIO se compose des parties suivantes :

- Assemblage du rail fourni avec AVIO600 (voir le paragraphe 3.3.1).
- Assemblage du rail fourni avec AVIO1000 (voir le paragraphe 3.3.2).
- Fixation de l'opérateur au rail (voir le paragraphe 3.3.3).
- Fixation de l'opérateur au plafond (voir le paragraphe 3.3.4).

3.3.1 – Assemblage du rail fourni avec AVIO600

Le rail fourni avec AVIO600 doit être assemblé de la façon suivante :

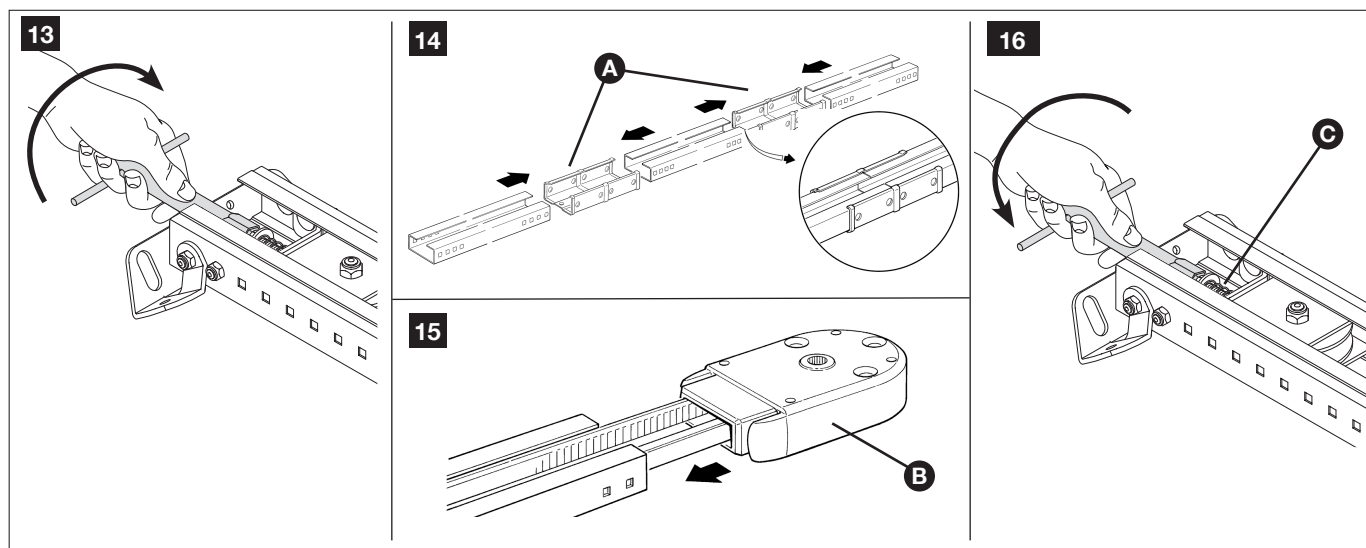
1. Avant de procéder à l'assemblage du rail, desserrer la vis de réglage du renvoi de tension de la courroie, comme sur la figure 13.
2. Retirer la courroie des trois pièces qui formeront le rail (à l'exclusion de la partie à proximité de la poulie de renvoi) et la positionner sur le côté.

3. À l'aide d'un marteau, emboîter solidement les trois pièces du rail à l'intérieur des deux étriers de jonction **[A]**, comme indiqué sur la figure 14.

Important – les rails doivent coulisser dans les étriers jusqu'à ce qu'on entende un déclic sec.

4. Repositionner, avec beaucoup d'attention, la courroie dans le rail en évitant les entortillements.
5. Emboîter solidement la tête **[B]** dans le rail, comme sur la figure 15.
6. Enfin, en agissant sur la vis de réglage **[C]** du renvoi de tension de la courroie, tendre la courroie comme sur la figure 16.

Attention - Une courroie TRÈS tendue risque de casser l'opérateur ; une courroie PEU tendue peut causer des bruits gênants.



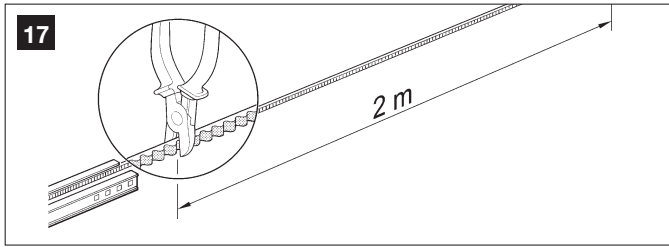
3.3.2 – Assemblage du rail fourni avec AVIO1000

Le rail est composé de 4 profils de 1 m, ce qui permet de réaliser le rail en 2 versions :

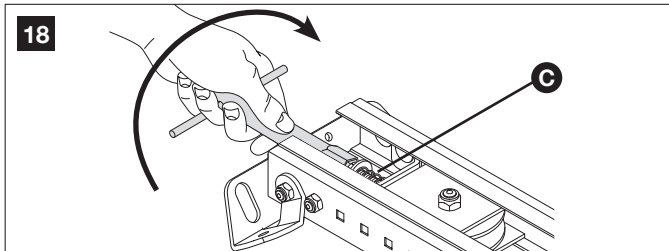
VERSION DE 3m :

Si la porte à automatiser a une hauteur inférieure ou égale à 2,5 m, assembler le rail comme suit :

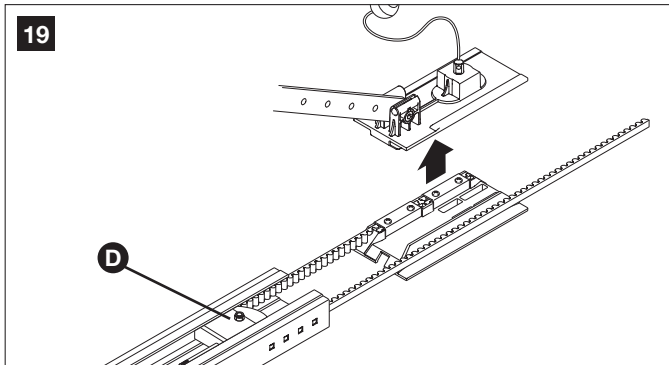
1 Couper la courroie à l'extrémité libre sur une longueur de 2 m exactement, comme indiqué sur la figure 17.



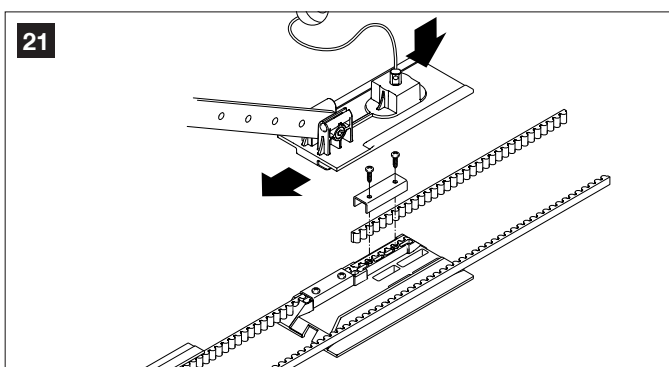
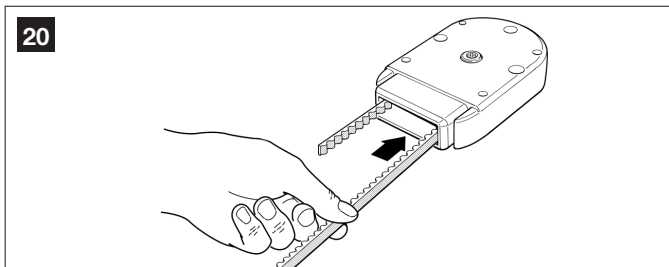
2 Dévisser complètement l'écrou M8 [C], comme indiqué sur la figure 18.



3 Faire coulisser jusqu'à la moitié du rail le renvoi de tension de la courroie [D], comme indiqué sur la figure 19, et extraire complètement le chariot.

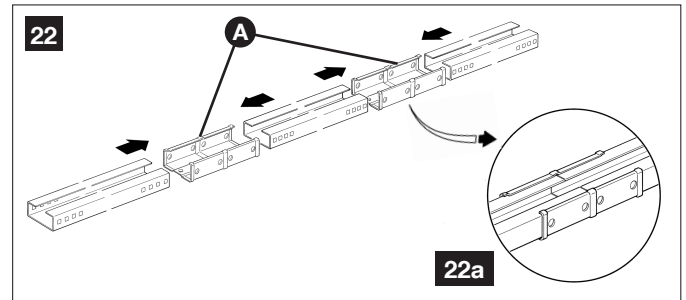


4 Faire passer l'extrémité libre de la courroie à travers la tête, comme indiqué sur la figure 20, et la fixer au chariot avec les vis et les rondelles déjà présentes, comme indiqué sur la figure 21. Faire attention à la position de la courroie : elle doit avoir les dents vers l'intérieur, être droite et ne pas être entortillée.

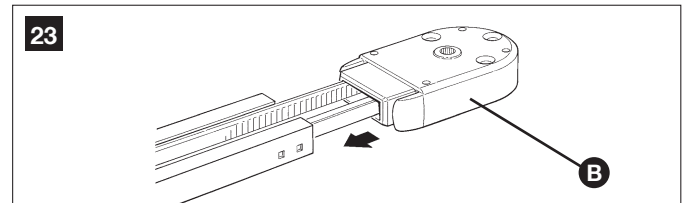


5 Emboîter les trois pièces du rail en les fixant solidement à l'intérieur des deux étriers de jonction [A], en utilisant un marteau, comme sur les figures 22 et 22a.

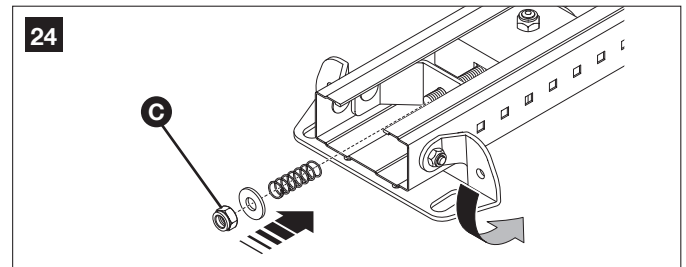
Important – les rails doivent coulisser dans les étriers jusqu'à ce qu'on entende un dé clic sec.



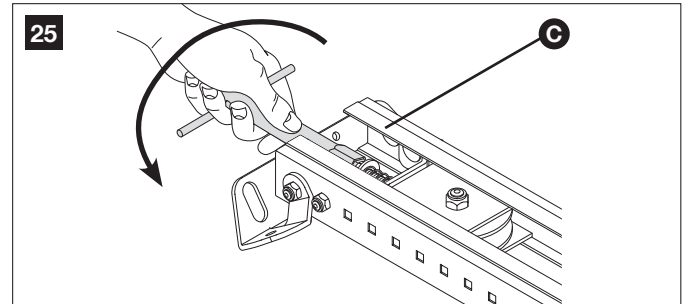
6 Remettre dans leur position initiale le renvoi de tension de la courroie et le chariot. Assembler la tête du rail [B], comme indiqué sur la figure 23. Cette opération requiert une certaine force : utiliser éventuellement un marteau en caoutchouc.



7 Introduire dans la vis du renvoi de tension de la courroie le ressort, la rondelle et l'écrou M8 [C] comme indiqué sur la figure 24.

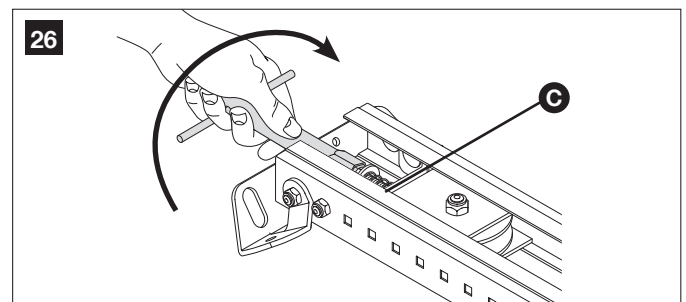


8 Tendre la courroie au moyen de l'écrou M8 [C] (figure 25) jusqu'à ce qu'elle soit suffisamment rigide.

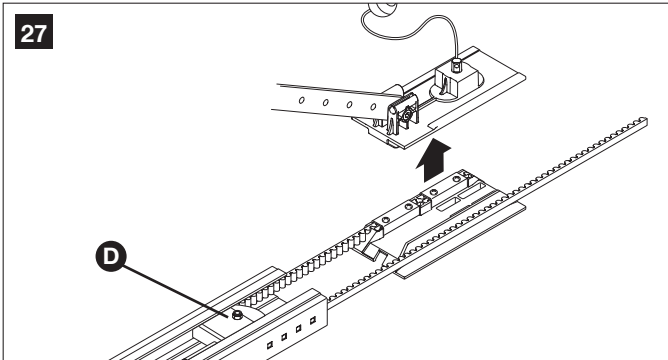


VERSION DE 4m :

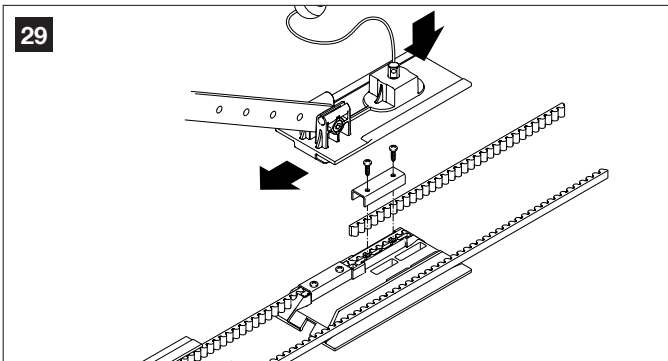
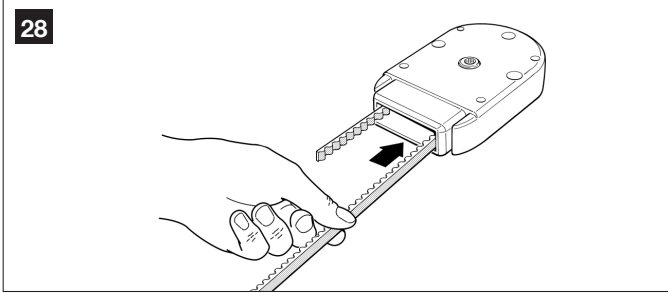
Si la porte à automatiser a une hauteur supérieure à 2,5 m, assembler le rail comme suit :



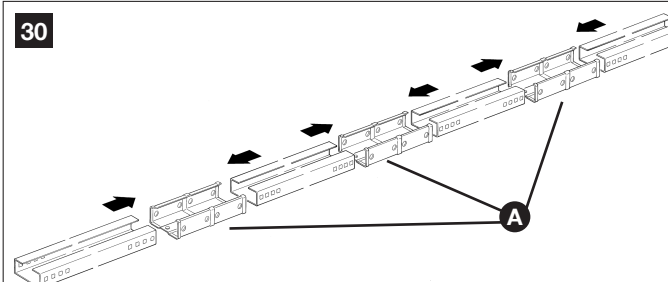
1 Dévisser complètement l'écrou M8 [C], comme indiqué sur la figure 26.
2 Faire coulisser jusqu'à la moitié du rail le renvoi de tension de la courroie [D], comme indiqué sur la figure 27, et extraire complètement le chariot.



3 Faire passer l'extrémité libre de la courroie à travers la tête, comme indiqué sur la figure 28, et la fixer au chariot avec les vis et les rondelles déjà présentes, comme indiqué sur la figure 29. Faire attention à la position de la courroie : elle doit avoir les dents vers l'intérieur, être droite et ne pas être entortillée.

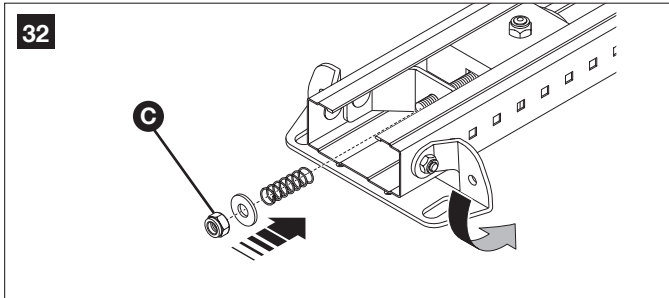
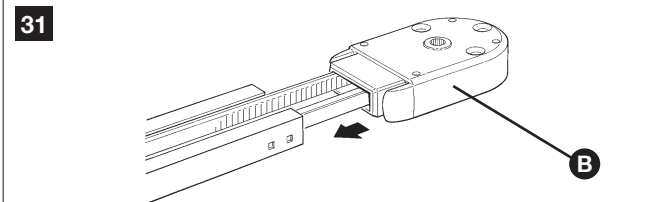


4 À l'aide d'un marteau, emboîter solidement les quatre pièces du rail à l'intérieur des trois étriers de jonction **[A]**, comme indiqué sur la figure 30.
Attention - Les rails doivent coulisser dans les étriers jusqu'à ce qu'on entende un déclic sec.

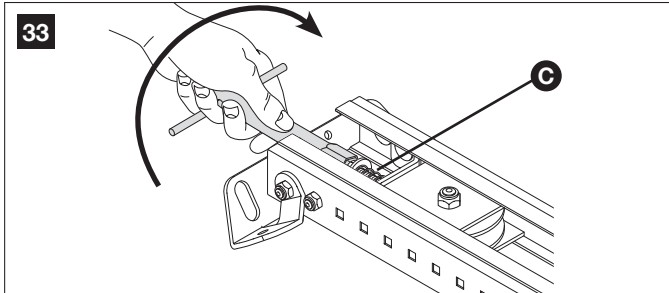


5 Remettre dans leur position initiale le renvoi de tension de la courroie et le chariot. Assembler la tête du rail **[B]**, comme indiqué sur la figure 31. Cette opération requiert une certaine force : utiliser éventuellement un marteau en caoutchouc.

6 Introduire dans la vis du renvoi de tension de la courroie le ressort, la rondelle et l'écrou M8 **[C]** comme indiqué sur la figure 32.

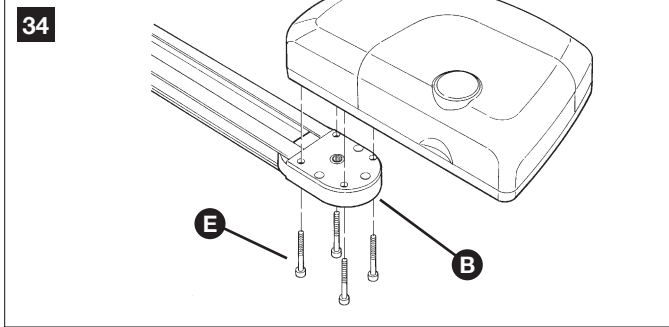


7 Tendre la courroie au moyen de l'écrou M8 **[C]** (figure 33) jusqu'à ce qu'elle soit suffisamment rigide.

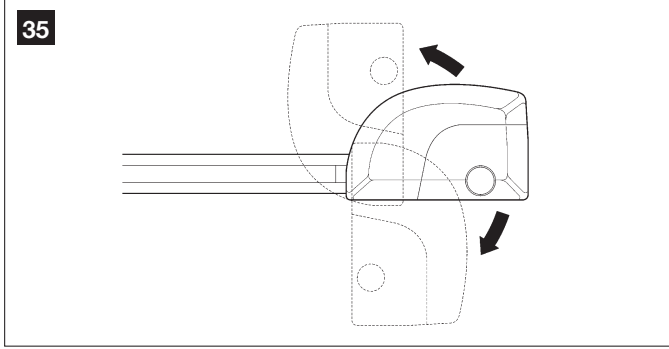


3.3.3 - Fixation de l'opérateur au rail

1 Accoupler l'arbre de sortie de l'opérateur AVIO600 avec la tête du rail **[B]** ; puis fixer à l'aide des 4 vis M6,3x45 **[E]**.

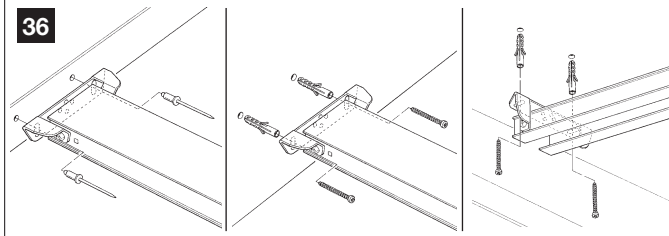


L'opérateur peut être tourné dans trois positions différentes.



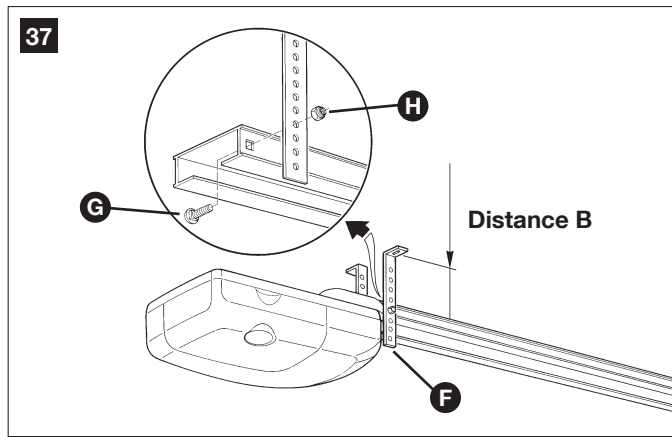
3.3.4 - Fixation de l'opérateur au plafond

1 En respectant les distances A, B et C de la figure 8, tracer au centre de la porte (ou légèrement sur le côté comme dans la figure 11) les deux points de fixation de la patte avant du rail. Suivant le type de matériau, la patte avant peut être fixée avec des rivets, des chevilles ou des vis (figure 36). Si les distances A, B et C (figure 8) le permettent, la patte peut être fixée directement au plafond.

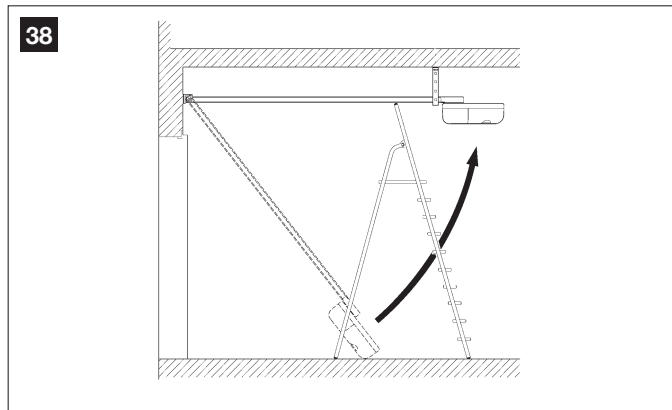


2 Après avoir percé aux points prévus, en laissant la tête de l'opérateur par terre, soulever le rail par la partie avant et le fixer avec deux vis, chevilles ou rivets suivant la surface.

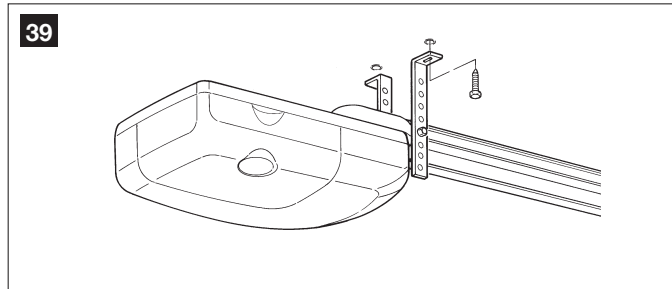
3 Fixer les pattes **[F]** à l'aide des vis **[G]** et les écrous **[H]** en choisissant le trou qui permet de respecter le plus possible la distance B (voir figure 8).



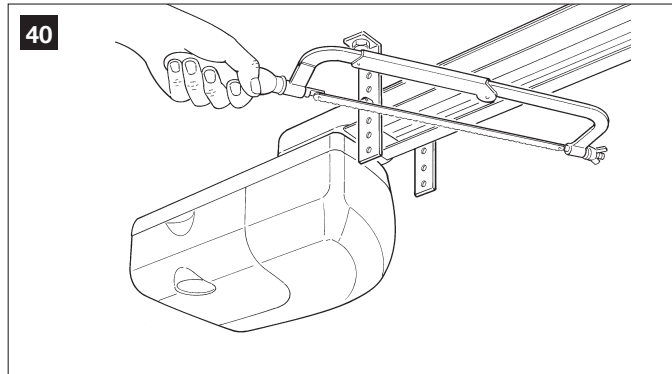
4 En utilisant une échelle, soulever l'opérateur de manière à appuyer les pattes au plafond. Marquer les points de perçage puis reposer l'opérateur au sol.



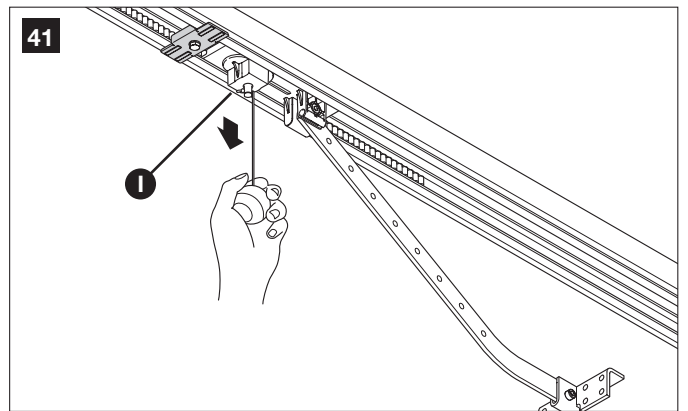
5 Percer les points marqués puis, en utilisant une échelle, soulever l'opérateur de manière à faire coïncider les pattes avec les trous qui viennent d'être pratiqués et fixer en utilisant des vis et des chevilles adaptées au matériau.



6 Vérifier que le rail est parfaitement horizontal puis scier la partie des pattes qui dépasse.

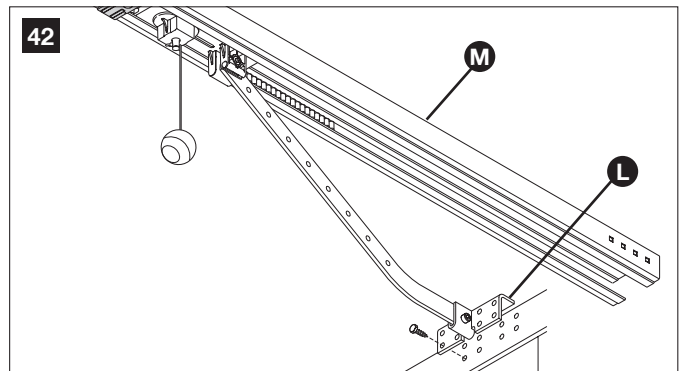


7 Avec la porte fermée, tirer le cordon et décrocher le chariot **[I]** du rail.



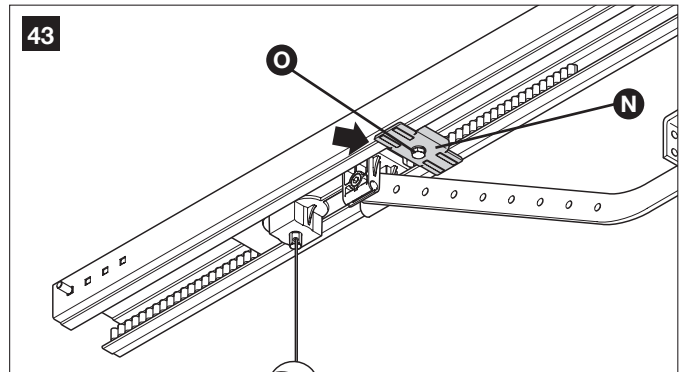
8 Faire coulisser le chariot de manière à porter la patte de fixation du tablier de la porte **[L]** de la figure 42 sur le bord supérieur de la porte, exactement perpendiculaire au rail **[M]**.

Fixer ensuite la patte de fixation du tablier de la porte **[L]** avec des vis ou des rivets. Utiliser des vis ou des rivets adaptés au matériau de la porte et vérifier qu'ils sont en mesure de supporter tout l'effort nécessaire à l'ouverture et à la fermeture de la porte.

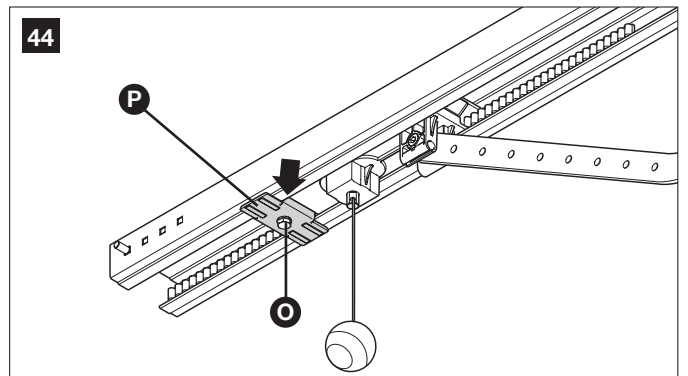


9 Desserrer les vis des deux butées mécaniques puis déplacer la butée mécanique avant **[N]** devant le chariot (figure 43).

Pousser fermement le chariot dans la direction de fermeture et, une fois la position atteinte, serrer à fond la vis **[O]**.



10 Ouvrir la porte à la main jusqu'au point d'ouverture désiré, déplacer la butée mécanique arrière **[P]**, la placer à côté du chariot (figure 44) et la bloquer en serrant à fond la vis **[O]**.



11 Faire en sorte que le cordon de débrayage puisse être actionné à une hauteur inférieure à 1,8 m.

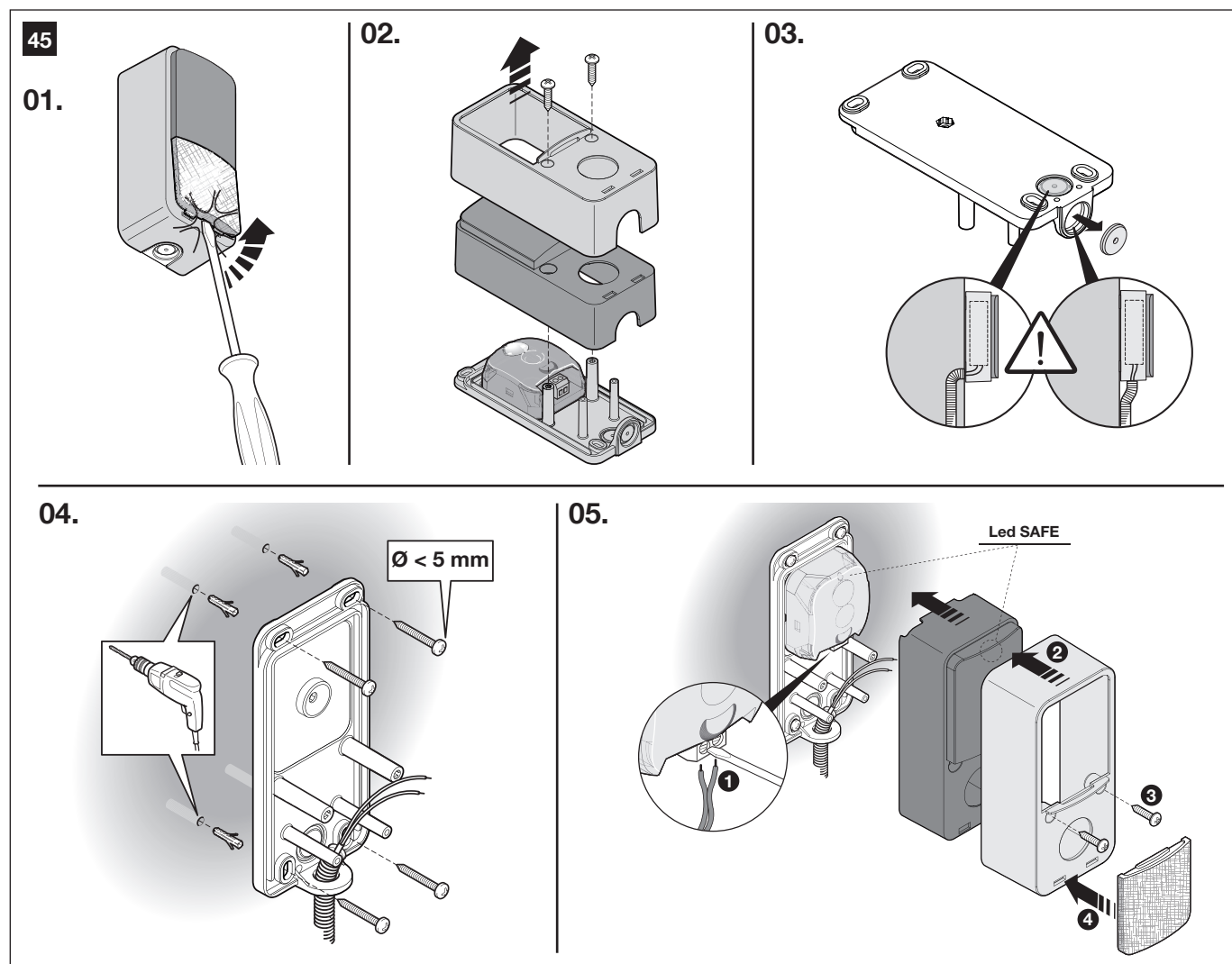
3.3.5 – Photocellules PH200 (en option)

Attention : toutes les opérations d'installation doivent être effectuées après avoir coupé le courant électrique de l'installation.

▲ • Placer chaque photocellule à 40/60 cm au sol • les placer sur les côtés opposés de la zone à protéger • les placer le plus près possible de la porte (distance maximale = 15 cm) • un tuyau doit être présent dans le point de fixation pour le passage des câbles • pointer l'émetteur TX vers la zone centrale du récepteur RX (défaut d'alignement toléré : maximum 5°)

01. Enlever la façade en verre (phase 01 - fig. 45)
02. Retirer la coque supérieure puis celle à l'intérieur de la photocellule (phase 02 - fig. 45)
03. Percer la coque inférieure dans le point où le passage des câbles est prévu (phase 03 - fig. 45)

04. - Placer la coque inférieure dans le point où arrive le tube pour le passage des câbles et marquer les points de perçage (phase 04 - fig. 45)
 - Percer le mur avec une perceuse à percussion et un foret de 5 mm. Introduire dans le trou des chevilles de 5 mm (phase 04 - fig. 45)
 - Faire passer les câbles dans les trous prédisposés et fixer la coque inférieure avec les vis (phase 04 - fig. 45)
05. - Brancher le câble électrique sur les bornes de l'émetteur et du récepteur en parallèle entre eux et raccordés à la fin à la borne présente sur la logique de commande (fig. 65). Il n'est pas nécessaire de respecter une polarité quelconque.
 - Replacer, dans l'ordre, la coque intérieure, puis la coque supérieure à fixer avec les deux vis, insérer le couvercle et exercer une légère pression pour le fermer (phase 05 - fig. 45).

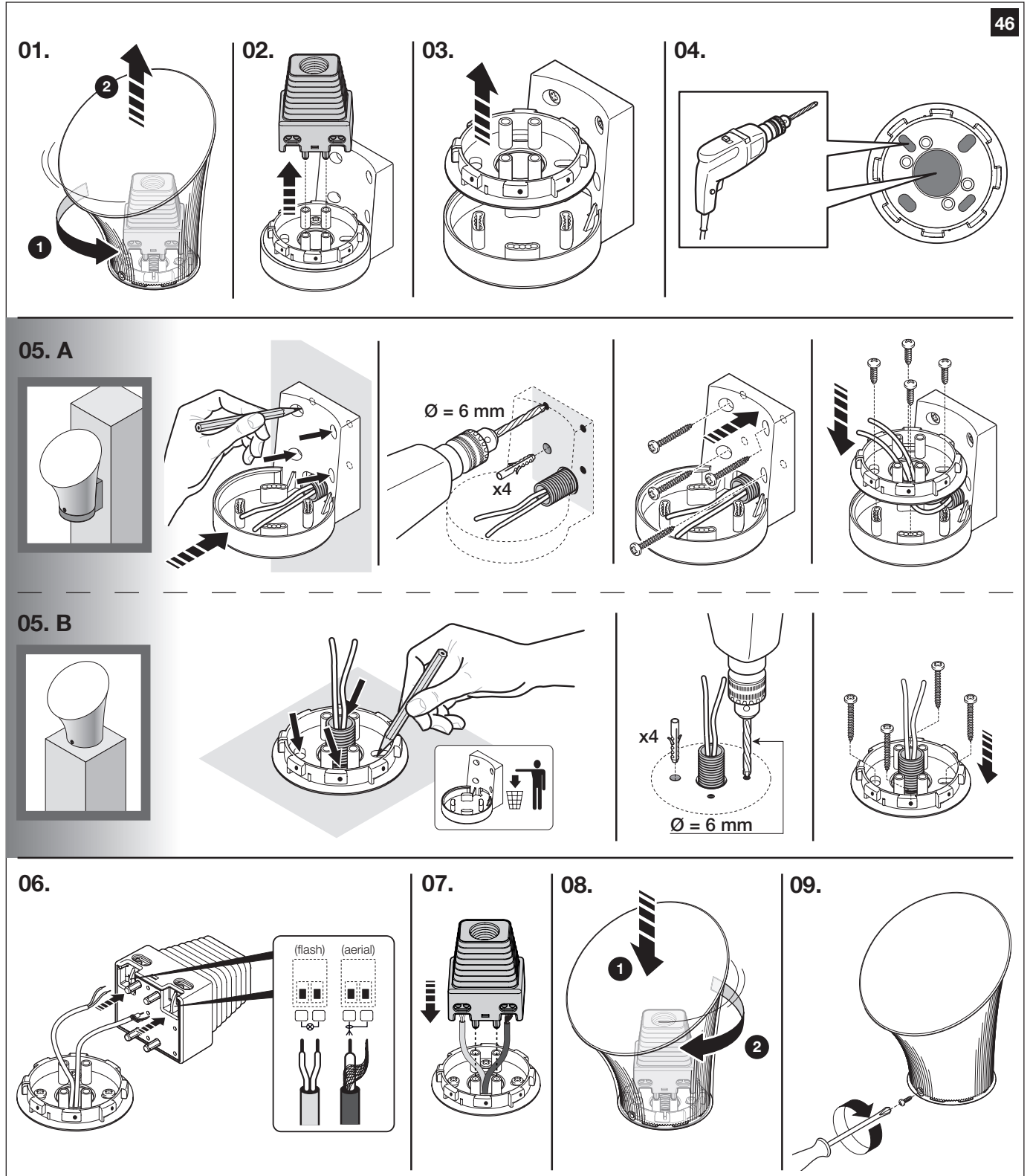


3.3.6 – Clignotant FL200 (en option)

▲ • Le clignotant doit être placé près la porte et doit être facilement visible. Il est possible de le fixer sur une surface horizontale ou sur une surface verticale. • Pour la connexion à la borne Flash il n'est pas nécessaire de respecter la polarité ; En revanche pour la connexion du câble blindé de l'antenne, il faut connecter le câble et la gaine, comme indiqué dans la **fig. 46(06)** et **fig. 65**.

Choisir la position la plus adaptée pour installer le feu clignotant : il doit être placé près la porte et doit être facilement visible. Il est possible de le fixer sur une surface horizontale ou sur une surface verticale.

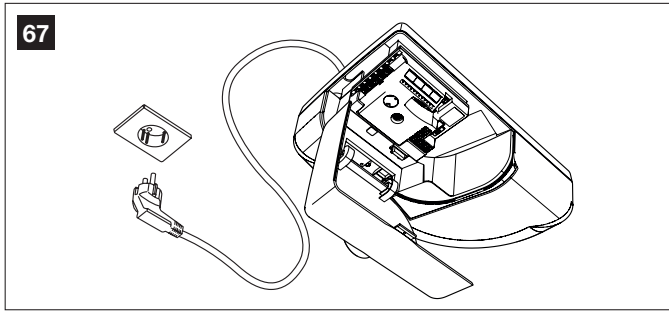
Pour la procédure d'installation, voir la **fig. 46**.



3.4 – BRANCHEMENT AU SECTEUR

⚠ Le raccordement de AVIO au secteur doit être effectué par un électricien qualifié.

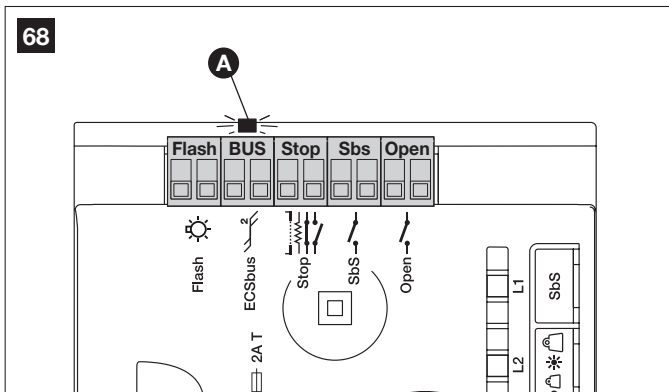
Pour les essais, brancher la fiche de AVIO dans une prise de courant en utilisant éventuellement une rallonge.



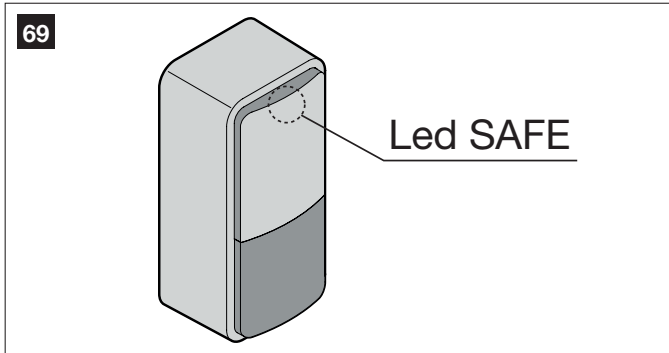
3.5 – VÉRIFICATIONS INITIALES

Dès que la logique de commande est alimentée, il est conseillé d'effectuer quelques vérifications élémentaires :

1 Vérifier que la LED BUS [A] clignote régulièrement, à raison d'un clignotement par seconde environ.



2 Si les photocellules PH200 sont prévues, vérifier que la LED SAFE de la figure 69 clignote (aussi bien sur TX que sur RX) ; peu importe le type de clignotement car cela dépend d'autres facteurs ; il est important qu'elle ne soit pas constamment éteinte ou constamment allumée.

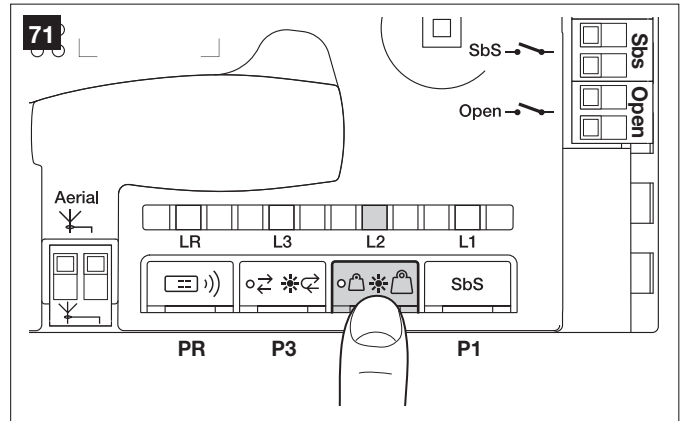


3 Si tout cela ne se produit pas, il est conseillé d'éteindre la logique de commande et de vérifier plus attentivement les connexions des câbles. Pour d'autres indications utiles, voir également les chapitres 5.6 « Résolution des problèmes » et 5.7 « Diagnostic et signalisations ».

3.5.1 – Reconnaissance des dispositifs connectés

Une fois que les vérifications initiales sont terminées, faire reconnaître à la logique de commande les dispositifs qui y sont connectés sur les bornes « BUS » et « STOP ».

1 Sur la logique de commande, maintenir la touche **P2** enfoncée pendant au moins 3 secondes puis relâcher la touche (figure 71).



2 Attendre quelques secondes que la logique de commande termine la reconnaissance des dispositifs.

3 À la fin de la reconnaissance, la LED STOP doit rester allumée, tandis que la LED **L2** doit s'éteindre. Si la LED **L2** clignote cela signifie qu'il y a une erreur : voir le paragraphe 5.5 « Résolution des problèmes ».

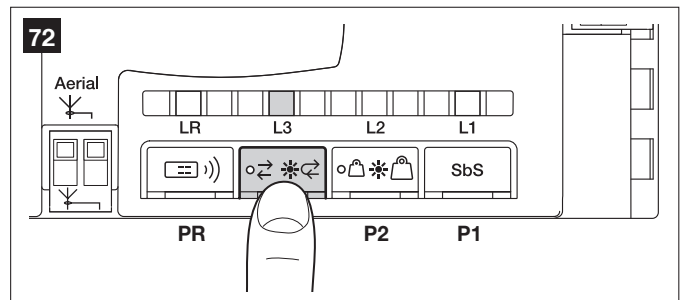
La phase de reconnaissance des dispositifs connectés peut être refaite à tout moment, même après l'installation (par exemple en cas d'ajout d'une photocellule) ; il suffit de recommencer à partir du point 1.

3.5.2 – Reconnaissance des positions d'ouverture et de fermeture de la porte

Après la reconnaissance des dispositifs, il faut faire reconnaître à la logique de commande les positions d'ouverture et de fermeture de la porte. Dans cette phase, la course de la porte est reconnue par la butée mécanique de fermeture et par la butée mécanique d'ouverture.

1 Vérifier que le chariot est accroché.

2 Sur la logique de commande, maintenir la touche **P3** enfoncée pendant au moins 3 secondes puis relâcher la touche (figure 72).



- Attendre que la logique de commande exécute la phase de reconnaissance : fermeture, ouverture et nouvelle fermeture de la porte. (si nécessaire, il est possible d'augmenter ou de diminuer la vitesse de reconnaissance des cotes. Pour ce faire, pendant que l'automatisme est en mouvement, appuyer sur les touches **P1** ou **P3** pour augmenter ou diminuer la vitesse).

- Si pendant la phase de reconnaissance, un dispositif intervient ou la touche **P2** est appuyée, la phase de reconnaissance est immédiatement interrompue. Il faudra donc la répéter intégralement.

- Durant la procédure de reconnaissance, la lumière de courtoisie clignotera de la même manière que le clignotant.

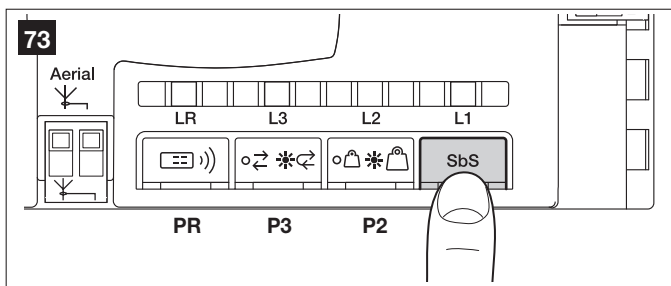
3 Si à la fin de la reconnaissance la LED **L3** clignote cela signifie qu'il y a une erreur : voir le paragraphe 5.6 « Résolution des problèmes ».

4 Après la reconnaissance des cotes, l'éclairage automatique commence à clignoter une fois par seconde pour signaler que la procédure de reconnaissance des forces : appuyer sur la touche **P1** (Figure 73), pour lancer la procédure automatique.

- La reconnaissance de la force effectuée 2 cycles complets en mode automatique. Lorsque les manœuvres sont terminées, l'éclairage automatique reste allumé pendant une période déterminée.

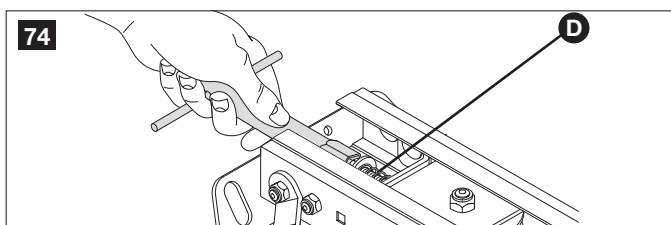
- Durant ces manœuvres, la centrale mémorise la force nécessaire dans les mouvements d'ouverture et de fermeture. Si, à la fin de la reconnaissance des forces, la led **L3** clignote, cela signifie qu'il y a une erreur. Voir le paragraphe « Diagnostic ».

- **Il est important que ces premières manœuvres ne soient pas interrompues, par exemple par une commande de STOP. Dans le cas contraire, recommencer la reconnaissance à partir du point 04.**



ATTENTION : pendant la recherche des positions, si la courroie n'est pas tendue correctement, il peut y avoir un glissement entre la courroie et le pignon. Si tel est le cas, interrompre la phase de reconnaissance en appuyant sur la touche P2 et tendre la courroie en vissant l'écrou [D]. Répéter ensuite la reconnaissance à partir du point 1.

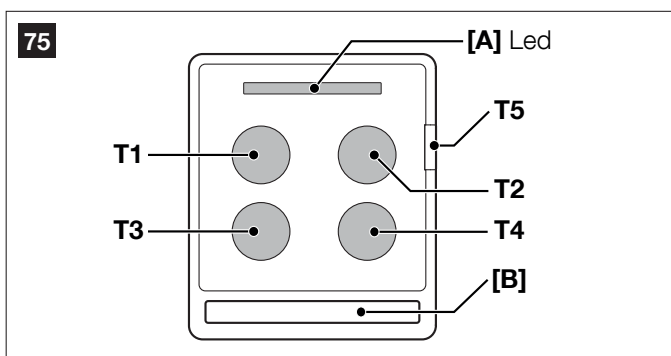
ATTENTION : Lorsque la vitesse est modifiée, l'éclairage automatique recommence à clignoter pour indiquer que le cycle de reconnaissance des forces doit être effectué. Dans ce cas, donner une commande d'ouverture/fermeture pour lancer la procédure automatique.



3.5.3 – Vérification de l'émetteur radio

Pour vérifier le fonctionnement de l'émetteur, il suffit d'appuyer sur l'une de ses 5 touches, contrôler que la LED rouge [A] clignote et que l'automatisme exécute la commande prévue.

La commande associée à chaque touche dépend du mode de mémorisation (voir paragraphe 5.4 « Mémorisation des émetteurs radio »).



L'émetteur fourni est déjà mémorisé et en appuyant sur les touches, les commandes suivantes sont transmises :

Touches	Commande associée
T1	Pas-à-pas (SbS)
T2	Ouverture partielle
T3	Seulement ouverture
T4	Seulement fermeture
T5	Éclairage automatique(ON/OFF)

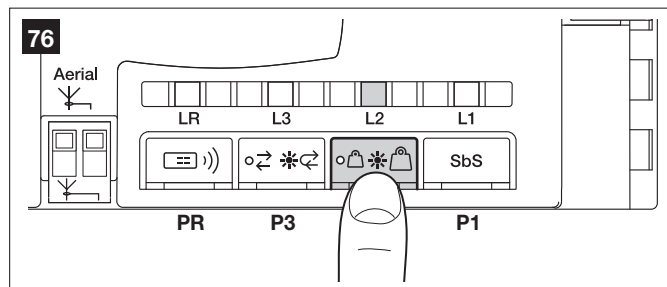
3.6 – RÉGLAGES

3.6.1 – Choix de la sensibilité

Cette fonction permet de choisir la sensibilité du contrôle de la force du moteur pour l'adapter au type de portail. Si cette fonction est activée, la sensibilité est adaptée aux portails plus grands et plus lourds.

Si cette fonction n'est pas activée, la sensibilité est adaptée aux portails plus petits et plus légers.

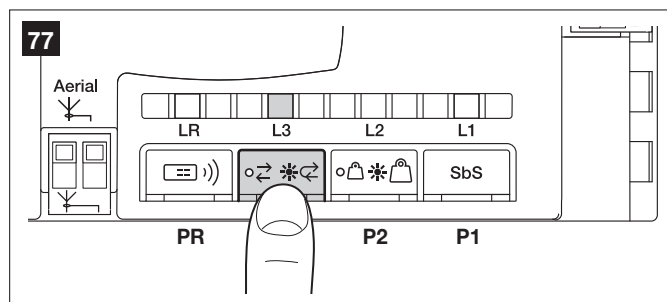
Pour modifier le type de sensibilité utilisé par la centrale, appuyer brièvement sur la touche P2 (Figure 76) ; la LED L2 correspondante s'allume ou s'éteint ; la centrale est optimisée pour les petits portails avec la LED L2 éteinte, elle est optimisée pour les portails plus grands avec la LED L2 allumée.



3.6.2 – Activation fermeture automatique

Cette fonction permet, lorsque le portail est complètement ouvert, la fermeture automatique de ce dernier après le temps de pause programmée. Le « Temps de pause » est réglé par défaut sur 20 secondes.

Pour activer ou désactiver la fonction, appuyer pendant un instant sur la touche P3, la LED L3 correspondante s'allumera ou s'éteindra. La fonction est désactivée quand la LED est éteinte. La fonction est activée quand la LED est allumée.



3.7 – ESSAI ET MISE EN SERVICE

Il s'agit des phases les plus importantes dans la réalisation de l'automatisation afin de garantir la sécurité maximum.

L'essai peut également être utilisé comme vérification périodique des dispositifs qui composent l'automatisme.

ATTENTION : L'essai et la mise en service de l'automatisme doivent être effectués par du personnel qualifié et expérimenté qui devra se charger d'établir les essais prévus en fonction des risques présents et de vérifier le respect de ce qui est prévu par les lois, les normes et les réglementations et en particulier, toutes les conditions requises par les normes EN 12445 et EN 12453 qui établissent les méthodes d'essai pour la vérification des automatismes pour portes sectionnelles et basculantes.

3.7.1 – Essai

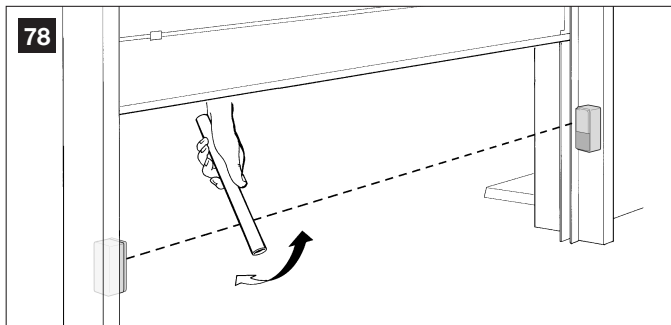
ATTENTION : 1 Vérifier que les prescriptions du chapitre 1 « AVERTISSEMENTS » sont rigoureusement respectées.

2 En utilisant l'émetteur radio, effectuer les essais de fermeture et d'ouverture de la porte et vérifier que le mouvement de la porte correspond à la manœuvre prévue.

Il convient d'effectuer différents essais pour évaluer la fluidité du mouvement et les éventuels défauts de montage ou de réglage ainsi que la présence de points de friction particuliers.

3 Vérifier un par un le fonctionnement correct de tous les dispositifs de sécurité présents dans l'installation (photocellules, bords sensibles, etc.). En particulier, chaque fois qu'un dispositif intervient, la LED « BUS » sur la logique de commande effectue un clignotement plus long pour confirmer que la logique de commande reconnaît l'événement.

4 Pour le contrôle des photocellules (si elles sont présentes), passer un cylindre d'un diamètre de 5 cm et d'une longueur de 30 cm sur l'axe optique, d'abord à proximité de TX, puis de RX, et enfin au centre entre les deux et vérifier que dans tous les cas le dispositif intervient en passant de l'état d'actif à l'état d'alarme et inversement ; pour finir, vérifier que cela provoque dans la logique l'action prévue ; exemple : dans la manœuvre de fermeture, vérifier que cette action provoque l'inversion du mouvement.



5 La vérification de la détection correcte de l'obstacle doit s'effectuer avec le parallépipède de test 700x300x200 mm avec 3 côtés noirs opaques et 3 côtés blancs brillants ou miroités, comme le prévoit la norme EN 12445.

6 Effectuer la mesure de la force d'impact suivant les prescriptions de les normes EN 12445 et EN 12453. Éventuellement, si le contrôle de la « force moteur » est utilisé comme soutien du système pour la réduction de la force d'impact, essayer et trouver le réglage qui donne les meilleurs résultats.

7 S'assurer que l'ensemble du mécanisme est adéquatement réglé et que l'automatisme inverse la manœuvre quand la porte heurte un objet de 50 mm de haut posé au sol.

8 S'assurer que l'automatisme prévient ou bloque le mouvement d'ouverture quand la porte est chargée avec une masse de 20 kg, fixée au centre du bord inférieur de la porte.

3.7.2 – Mise en service

La mise en service ne peut avoir lieu que si toutes les phases d'essai ont été effectuées avec résultat positif. La mise en service partielle ou dans des situations « provisoires » n'est pas autorisée.

1 Réaliser le dossier technique de l'automatisme qui devra comprendre au moins : dessin d'ensemble (par exemple figure 1), schéma des connexions électriques (par exemple figure 65), analyse des risques et solutions adoptées, déclaration de conformité du fabricant de tous les dispositifs utilisés. Pour AVIO, utiliser l'annexe 1 « Déclaration CE de conformité ».

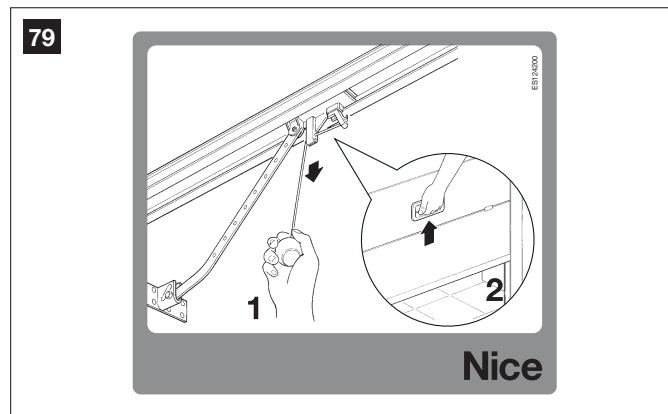
2 Appliquer sur la porte une plaquette contenant au moins les données suivantes : type d'automatisme, nom et adresse du fabricant (responsable de la « mise en service »), numéro de série, année de construction et marquage « CE ».

3 Remplir et remettre au propriétaire de l'automatisme la déclaration de conformité.

4 Rédiger et remettre au propriétaire de l'automatisme la notice d'utilisation ; on peut aussi utiliser dans ce but, en guise d'exemple, l'annexe 3 « NOTICE D'UTILISATION ».

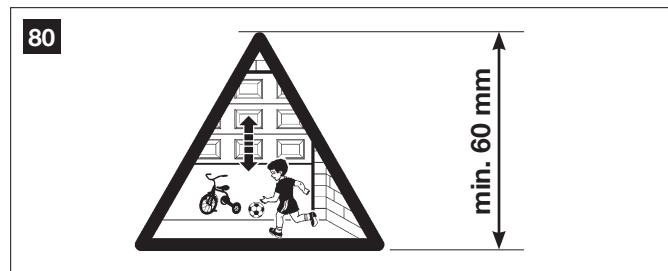
5 Réaliser et remettre au propriétaire de l'automatisme le plan de maintenance qui réunit les prescriptions pour la maintenance de tous les dispositifs de l'automatisme.

6 Fixer en permanence, sur une partie bien visible du portail, l'étiquette indiquant les opérations de débrayage et de manœuvre manuelle (Figure 79).



7 Avant de mettre l'automatisme en service, informer de manière adéquate le propriétaire sur les risques résiduels.

8 Fixer de manière permanente sur la porte une étiquette ou une plaquette avec cette image (hauteur minimum : 60 mm), portant l'inscription ATTENTION - RISQUE D'ÉCRASEMENT.



MAINTENANCE

— PHASE 4 —

⚠ La maintenance doit être effectuée dans le plein respect des consignes de sécurité du présent manuel et suivant les prescriptions des lois et normes en vigueur.

Les dispositifs pour l'automatisme AVIO n'ont pas besoin de maintenance particulière ; vérifier toutefois périodiquement, au moins tous les six mois, le parfait fonctionnement de tous les dispositifs.

Pour cela, effectuer tous les essais et contrôles prévus au paragraphe 3.7.1 « Essai » et effectuer ce qui est prévu au paragraphe 6.4 « Interventions d'entretien pouvant être effectuées par l'utilisateur ».

Si l'installation comprend d'autres dispositifs, suivre les indications prévues dans le plan de maintenance.

MISE AU REBUT DU PRODUIT

Ce produit est partie intégrante de l'automatisme et doit donc être mis au rebut avec ce dernier.

De même que pour les opérations d'installation, à la fin de la vie de ce produit, les opérations de démantèlement doivent être effectuées par du personnel qualifié.

Ce produit est réalisé avec plusieurs types de matériaux : certains peuvent être recyclés, d'autres doivent être mis au rebut. Renseignez-vous sur les programmes de recyclage ou d'élimination prévus par les règlements en vigueur dans votre région pour cette catégorie de produit.

Attention ! – certains composants du produit peuvent contenir des substances polluantes ou dangereuses qui pourraient avoir des effets nuisibles sur l'environnement et sur la santé des personnes s'ils étaient jetés dans la nature.

Comme l'indique le symbole ci-contre, il est interdit de jeter ce produit avec

les ordures ménagères. Par conséquent, utiliser la méthode de la « collecte sélective » pour la mise au rebut des composants conformément aux prescriptions des normes en vigueur dans le pays d'utilisation ou remettre le produit au vendeur lors de l'achat d'un nouveau produit équivalent.



Attention ! – les règlements locaux en vigueur peuvent appliquer de lourdes sanctions en cas d'élimination illicite de ce produit.

Mise au rebut de la batterie tampon (si elle est présente)

Attention ! – La batterie usagée contient des substances polluantes et ne doit donc pas être jetée avec les ordures ménagères.

Il faut la mettre au rebut en adoptant les méthodes de collecte sélective prévues par les normes en vigueur dans le pays d'utilisation.

— PHASE 5 —

Dans les chapitres qui suivent, nous traiterons plusieurs possibilités de personnalisation de AVIO afin de l'adapter aux différentes exigences spécifiques d'utilisation.

5.1 – RÉGLAGES AVANCÉS

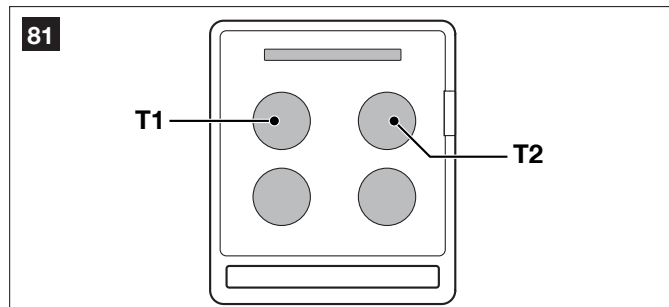
5.1.1 – Réglage des paramètres avec émetteur radio

Avec l'émetteur radio, il est possible de régler certains paramètres de fonctionnement de la logique de commande. Les paramètres sont au nombre de quatre et, pour chacun d'eux, il peut y avoir quatre valeurs différentes :

- 1) **Temps de pause** : temps pendant lequel la porte reste ouverte (dans le cas de fermeture automatique).
- 2) **Vitesse du moteur** : définit les vitesses de fermeture et d'ouverture.
- 3) **Force moteur** : force maximum au-delà de laquelle la logique de commande reconnaît un obstacle et inverse le mouvement.
- 4) **Fonction « Pas à Pas » (SbS)** : séquence de mouvements associée à chaque commande « Pas à Pas ».
- 5) **Cote d'exclusion** : définit la hauteur minimale par rapport à la fermeture totale sous laquelle aucune détection d'obstacle n'est effectuée.

L'opération de réglage des paramètres peut être effectuée avec un émetteur radio quelconque, à condition qu'il ait été mémorisé en mode 1. Si aucun émetteur mémorisé en mode 1 n'est disponible, il est possible d'en mémoriser un seul pour cette phase puis de l'effacer juste après (voir le paragraphe 5.5.1 « Mémorisation en mode 1 » et le paragraphe 5.5.4 « Effacement d'un émetteur radio »).

ATTENTION : lors des réglages effectués avec un émetteur, il faut laisser à la logique de commande le temps de reconnaître la commande par radio ; les touches doivent donc être pressées et relâchées lentement, avec une pression d'au moins une seconde, une pause d'une seconde, et ainsi de suite.



- 1 Presser simultanément les touches T1 et T2 de l'émetteur radio pendant au moins 5 secondes.
- 2 Relâcher les deux touches.
- 3 Dans les trois secondes, effectuer l'action prévue dans le Tableau 9 en fonction du paramètre à modifier.

Exemple : pour régler le temps de pause sur 40 s.

- 1° Presser et maintenir enfoncées les touches T1 et T2 pendant au moins 5 s
- 2° Relâcher T1 et T2
- 3° Presser 3 fois la touche T1

Tous les paramètres peuvent être réglés librement sans aucune contre-indication ; seul le réglage « force moteurs » demande des attentions particulières :

- Ne pas utiliser de valeurs de force élevées pour compenser le fait que la porte présente des points de frottement anormaux. Une force excessive peut compromettre le fonctionnement du système de sécurité ou endommager la porte.
- Si le contrôle de la « force moteur » est utilisé comme aide au système pour la réduction de la force d'impact, après chaque réglage, répéter la mesure de la force, comme le prévoit la norme EN 12445.
- Les conditions atmosphériques peuvent influencer le mouvement de la porte ; un nouveau réglage peut être nécessaire périodiquement.

TABLEAU 9

Paramètre	N°	Valeur	Action : opération à faire au point 3 dans la phase de réglage
Temps de pause	1°	10s	Presser 1 fois la touche T1
	2°	20s	Presser 2 fois la touche T1
	3°	40s	Presser 3 fois la touche T1
	4°	80s	Presser 4 fois la touche T1
Vitesse moteur	1°	Ouverture = 75 %, Fermeture = 25 %	Presser 1 fois la touche T2
	2°	Ouverture = 100 %, Fermeture = 50 %	Presser 2 fois la touche T2
	3°	Ouverture = 100 %, Fermeture = 75 %	Presser 3 fois la touche T2
	4°	Ouverture = 100 %, Fermeture = 100 %	Presser 4 fois la touche T2
Force moteur	1°	Basse	Presser 1 fois la touche T3
	2°	Moyenne/basse	Presser 2 fois la touche T3
	3°	Moyenne/haute	Presser 3 fois la touche T3
	4°	Haute	Presser 4 fois la touche T3
Fonction « Pas à Pas » (SbS)	1°	« Ouverture »-« Stop »-« Fermeture »-« Stop »	Presser 1 fois la touche T4
	2°	« Ouverture »-« Stop »-« Fermeture »-« Ouverture »	Presser 2 fois la touche T4
	3°	« Ouverture »-« Fermeture »-« Ouverture »-« Fermeture »	Presser 3 fois la touche T4
	4°	« Ouverture »-« Ouverture »-« Ouverture » (ouverture uniquement)	Presser 4 fois la touche T4
Cote d'exclusion	1°	Minimum	Presser 1 fois la touche T5
	2°	Moyenne basse	Presser 2 fois la touche T5
	3°	Moyenne élevée	Presser 3 fois la touche T5
	4°	Maximum	Presser 4 fois la touche T5

Remarque : " " fonction par défaut.

5.1.2 – Vérification des réglages avec émetteur radio

Avec un émetteur radio mémorisé en Mode 1, il est possible de vérifier à tout moment les valeurs réglées pour chaque paramètre en suivant la séquence ci-dessous :

- 1 Presser simultanément les touches T1 et T2 de l'émetteur radio pendant au moins 5 s.
- 2 Relâcher les deux touches.
- 3 Dans les trois secondes, effectuer l'action prévue dans le Tableau 9 en fonction du paramètre à vérifier.

4 Relâcher la touche quand le clignotant commence à clignoter.

5 Compter les clignotements et suivant leur nombre, vérifier dans le Tableau 10 la valeur correspondante.

Exemple : Si après avoir pressé T1 et T2 pendant 5 s puis la touche T1, le clignotant effectue trois clignotements, le temps de pause programmé est de 40 s.

TABLEAU 10	
Paramètre	Action
Temps de pause	Presser et maintenir enfoncée la touche T1
Velocità motore	Presser et maintenir enfoncée la touche T2
Force moteurs	Presser et maintenir enfoncée la touche T3
Fonction « Pas à Pas »(SbS)	Presser et maintenir enfoncée la touche T4
Cote d'exclusion	Presser et maintenir enfoncée la touche T5

5.2 – ACCESSOIRES EN OPTION

En plus des dispositifs présents dans le AVIO, d'autres accessoires sont disponibles en option pour compléter l'automatisation et en augmenter la sécurité et les performances.

PR100 : Batterie tampon 24 V pour l'alimentation en cas de coupure de courant. Elle garantit au moins dix cycles complets.

GA2 : BRAS OSCILLANT accessoire qui permet au système d'ouvrir des portes basculantes.

GU2 : KIT DE DÉBRAYAGE MANUEL accessoire qui permet l'ouverture manuelle de la porte même en cas de panne de courant.

Pour plus de détails sur les nouveaux accessoires, consulter le catalogue de la gamme Nice Home ou visiter le site www.niceforyou.com.

5.3 – AJOUT OU ÉLIMINATION DE DISPOSITIFS

Sur une automatisation avec AVIO, il est possible d'ajouter ou d'éliminer à tout moment des dispositifs.

⚠ Ne pas ajouter de nouveaux dispositifs sans avoir contrôlé au préalable qu'ils sont parfaitement compatibles avec AVIO ; pour plus de détails, consulter le service après-vente Nice.

5.3.1 – BUS

Le système BUS permet de raccorder les dispositifs compatibles avec deux conducteurs sur lesquels transite l'alimentation électrique et les signaux de communication. Tous les dispositifs sont connectés en parallèle sur les 2 conducteurs du BUS ; chaque dispositif est reconnu individuellement car au moment de l'installation, on lui a attribué une adresse univoque.

On peut connecter au BUS aussi bien les photocellules que d'autres dispositifs qui adoptent ce système, comme par exemple des dispositifs de sécurité, des touches de commande, des voyants de signalisation, etc. Lors de l'ajout de dispositifs, il est important de vérifier qu'ils sont entièrement compatibles avec l'AVIO600/1000. Pour en savoir plus, consulter le service d'assistance Nice.

La logique de commande, à travers une phase de reconnaissance, reconnaît un par un tous les dispositifs connectés et est en mesure de détecter de manière extrêmement sûre les éventuelles anomalies. C'est la raison pour laquelle à chaque fois qu'un dispositif connecté au BUS est ajouté ou éliminé, il faut soumettre la logique de commande à la phase de reconnaissance ; voir paragraphe 5.3.3 « Reconnaissance d'autres dispositifs ».

5.3.2 – Entrée STOP

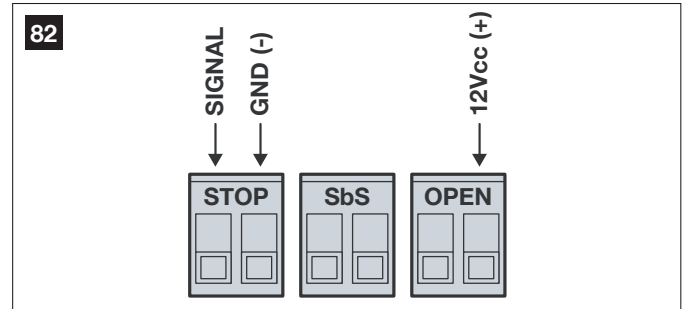
L'entrée STOP provoque l'arrêt immédiat de la manœuvre suivi d'une brève inversion du mouvement. Il est possible de connecter à cette entrée des dispositifs avec sortie à contact normalement ouvert « NO », normalement fermé « NC » ou des dispositifs optiques (« Opto Sensor ») (Figure 82), ou des dispositifs avec sortie à résistance constante de 8,2 kΩ, comme par exemple les barres palpeuses. Durant la phase de reconnaissance, la centrale reconnaît le type de dispositif connecté à l'entrée STOP et, durant l'utilisation normale de l'automatisme, la centrale commande un STOP lorsqu'elle détecte une variation par rapport à l'état reconnu. En adoptant certaines solutions, plusieurs dispositifs, même de type différent, peuvent être connectés à l'entrée STOP :

- Plusieurs dispositifs NO peuvent être connectés en parallèle entre eux sans aucune limite de quantité
- Plusieurs dispositifs NC peuvent être connectés en série entre eux sans aucune limite de quantité

- En présence de plus de deux dispositifs, tous doivent être raccordés « en cascade » avec une seule résistance de terminaison de 8,2 kΩ

- Il est possible de combiner NO et NC en mettant les deux contacts en parallèle, en ayant soin de mettre en série au contact NC une résistance de 8,2 kΩ, (ce qui permet également la combinaison de 3 dispositifs : NO, NC et 8,2 kΩ). Pour connecter un dispositif optique, suivre les indications de la figure 9. Le courant maximal utilisable sur la ligne 12V $\overline{\text{=}}$ est de 40 mA.

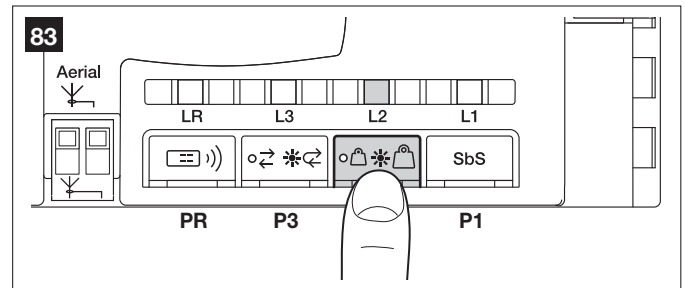
⚠ Attention ! - S'il faut garantir la catégorie de sécurité 3, conformément à la norme EN 13849-1, il ne faut utiliser que les dispositifs optiques (« Opto Sensor ») ou ceux avec une sortie constante de 8,2 kΩ.



5.3.3 – Reconnaissance d'autres dispositifs

Normalement la procédure de reconnaissance des dispositifs connectés au BUS et à l'entrée STOP est effectuée durant la phase d'installation ; toutefois si des dispositifs sont ajoutés ou enlevés, il est possible de refaire la reconnaissance en procédant de la manière suivante :

1 Sur la logique de commande, maintenir la touche **P2** enfoncée pendant au moins 5 secondes puis relâcher la touche.



2 Attendre quelques secondes que la logique de commande termine la reconnaissance des dispositifs.

3 À la fin de la reconnaissance la LED **L2** doit s'éteindre. Si la LED **L2** clignote, cela signifie qu'il y a une erreur ; voir le paragraphe 5.5 « Résolution des problèmes ».

4 Après avoir ajouté ou éliminé des dispositifs, il faut procéder de nouveau à l'essai de l'automatisme en suivant les indications du paragraphe 3.7.1 « Essai ».

5.3.4 – Ajout de photocellules

À tout moment, il est possible d'installer une ou plusieurs paires de photocellules en plus de celles qui sont fournies de série avec AVIO.

Pour la reconnaissance correcte des photocellules par la logique de commande, il faut effectuer leur adressage à l'aide de cavaliers. L'opération d'adressage doit être faite tant sur le TX que sur le RX (en plaçant les cavaliers de la même manière) en vérifiant qu'il n'y a pas d'autres paires de photocellules avec la même adresse.

L'adressage des photocellules est nécessaire aussi bien pour qu'elles puissent être reconnues correctement par les autres dispositifs connectés au BUS que pour leur attribuer leur fonction.

Avec un automatisme pour portes sectionnelles, il est possible d'installer les photocellules comme cela est indiqué sur la figure 84. Avec un automatisme pour portes basculantes, se reporter à la figure 85.

Photo E et **Photo F** : elles sont utilisées dans des installations particulières qui nécessitent la protection complète de l'automatisme, y compris en ouverture.

Après l'installation et l'élimination de photocellules, il faut effectuer dans la logique de commande la phase de reconnaissance comme cela est indiqué dans le paragraphe « 5.3.3 Reconnaissance d'autres dispositifs ».

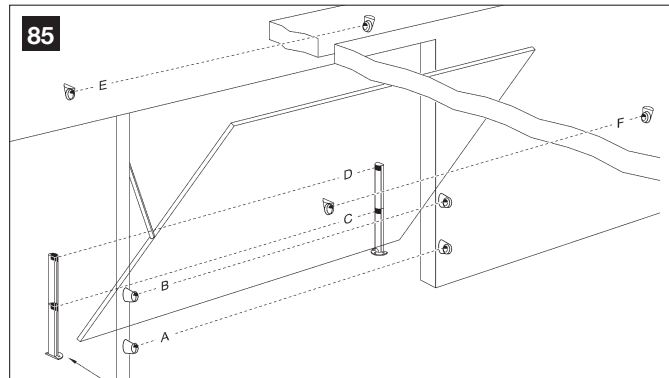
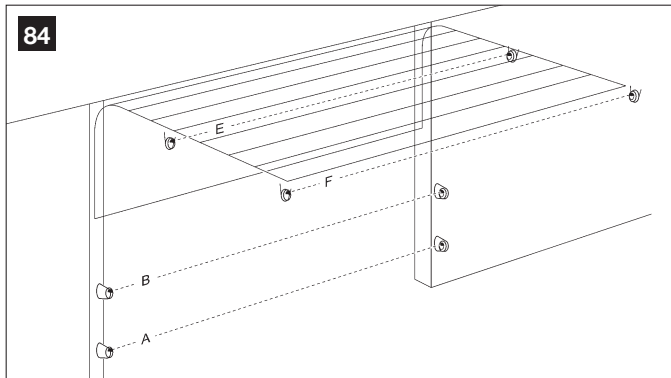


TABLEAU 12

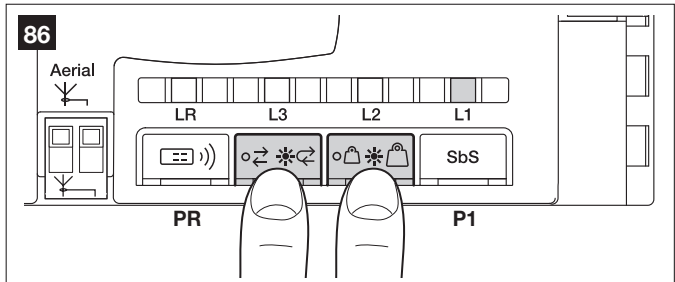
Photocellule	Cavaliers	Photocellule	Cavaliers
A Photocellule interne h = 50 cm ; avec intervention en fermeture		E Photocellule externe avec intervention en ouverture	
B Photocellule interne h = 100 cm ; avec intervention en fermeture		F Photocellule interne avec intervention en ouverture	
C Photocellule externe h = 50 cm ; avec intervention en ouverture et en fermeture		G Photocellule pour commande d'ouverture (couper le cavalier à l'arrière des cartes TX et RX)	
D Photocellule externe h = 100 cm ; avec intervention en ouverture et en fermeture			

ATTENTION : sur AVIO600/AVIO1000, la charge maximale est de 6 unités ; un couple de photocellules absorbe une puissance égale à 1 unité ECSEBus.

5.4 – EFFACEMENT TOTAL DE LA MÉMOIRE DE LA CENTRALE (PAS DE CODES RADIO)

Pour effacer entièrement la mémoire et réinitialiser aux valeurs d'usine, exécuter la procédure suivante quand le moteur est arrêté :

- 1 Maintenir appuyées simultanément les touches **P2** et **P3**
- 2 Quand toutes les led s'allument en même temps, relâcher les touches (5 secondes environ)
- 3 La LED **L1** clignote une fois la procédure terminée.



RECOMMANDATION : Après l'effacement total, il est possible de relancer la procédure de reconnaissance des dispositifs et de reconnaissance des positions.

5.5 – MÉMORISATION DES ÉMETTEURS RADIO

La centrale contient un récepteur radio pour émetteurs ECCO5 ; l'émetteur contenu dans l'emballage est déjà mémorisé et fonctionne correctement.

Si l'on souhaite mémoriser un nouvel émetteur radio, on peut choisir entre deux modes :

• **Mode 1 :** dans ce « mode », l'émetteur radio est utilisé complètement, c'est-à-dire que toutes ses touches exécutent une commande prédéfinie. Il est clair qu'en mode 1, un émetteur radio peut être utilisé pour commander un seul automatisme ; c'est-à-dire :

Touche T1	Commande « Pas à Pas » (SbS)
Touche T2	Commande « Ouverture partielle »
Touche T3	Commande « Ouverture uniquement »
Touche T4	Commande « Fermeture uniquement »
Touche T5	Commande « Éclairage automatique ON/OFF »

• **Mode 2 :** il est possible d'associer à chaque touche l'une des quatre commandes disponibles. Si l'on utilise correctement ce mode, il est même possible de commander 2 automatismes différents ou plus ; par exemple :

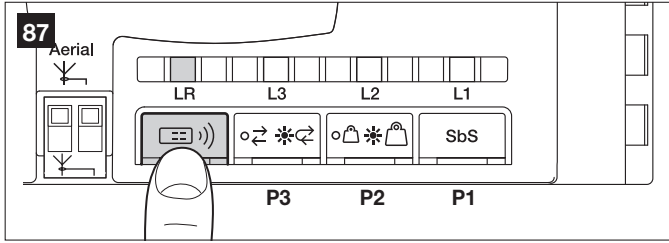
Touche T1	Commande « Ouverture uniquement » automatisme N° 1
Touche T2	Commande « Fermeture uniquement » automatisme N° 1
Touche T3	Commande « Pas à Pas » (SbS) automatisme N° 2
Touche T4	Commande « Pas à Pas » (SbS) automatisme N° 3

Bien sûr, chaque émetteur est différent et, dans la même logique de commande, certains peuvent être mémorisés en mode 1, d'autres en mode 2. Globalement, la capacité de mémoire est de 150 unités ; la mémorisation en mode 1 occupe une unité pour chaque émetteur tandis que le mode 2 occupe une unité pour chaque touche.

Attention : vu que les procédures de mémorisation ont un temps limite (10 s), il faut d'abord lire les instructions fournies dans les prochains paragraphes avant de les exécuter.

5.5.1 – Mémorisation en mode 1

1 Appuyer sur la touche **PR** pendant au moins 3 s.



Quand la LED **LR** (figure 87) s'allume, relâcher la touche.

2 Dans les 10 s, appuyer pendant au moins 3 s sur une touche quelconque de l'émetteur radio à mémoriser.

Si la mémorisation a été effectuée correctement, la LED **LR** clignotera 3 fois.

3 S'il y a d'autres émetteurs à mémoriser, répéter le point 2 dans les 10 secondes qui suivent, sans quoi la phase de mémorisation prendra fin automatiquement.

5.5.2 – Mémorisation en mode 2

Avec la mémorisation de l'émetteur radio en Mode 2, il est possible d'associer à chaque touche une commande quelconque parmi les quatre disponibles : « Pas à Pas » (SbS), « Ouverture Partielle », « Ouverture uniquement » et « Fermeture uniquement ».

En mode 2, chaque touche nécessite sa propre phase de mémorisation.

1 Presser la touche **PR** (figure 87) sur la logique de commande un nombre de fois égal à la commande désirée, selon le tableau suivant :

1 fois	Commande « Pas à Pas » (SbS)
2 fois	Commande « Ouverture partielle »
3 fois	Commande « Ouverture uniquement »
4 fois	Commande « Fermeture uniquement »

2 Vérifier que la LED **LR** émet un nombre de clignotements rapides égal à la commande sélectionnée.

3 Dans les 10 s, appuyer pendant au moins 2 s sur la touche voulue de l'émetteur radio à mémoriser.

Si la mémorisation a été effectuée correctement, la LED **LR** clignotera 3 fois.

4 S'il y a d'autres émetteurs à mémoriser pour le même type de commande, répéter le point 3 dans les 10 s qui suivent, sans quoi la phase de mémorisation prendra fin automatiquement.

5.5.3 – Mémorisation à distance

Il est possible de mémoriser un nouvel émetteur radio dans la logique de commande sans agir directement sur les touches de cette dernière. Il faut disposer d'un « ANCIEN » émetteur radio déjà mémorisé et en service. Le « NOUVEL » émetteur radio à mémoriser héritera des caractéristiques de l'ANCIEN émetteur ; à savoir que si l'ANCIEN émetteur est mémorisé en mode 1, le NOUVEL émetteur radio sera lui aussi mémorisé en mode 1.

Dans ce cas, durant la phase de mémorisation, on peut appuyer sur une touche quelconque des deux émetteurs. Si par contre l'ANCIEN émetteur radio est mémorisé en mode 2, il faudra presser, sur l'ANCIEN émetteur, la touche de la commande voulue et, sur le NOUVEL émetteur, la touche à laquelle on souhaite associer la commande en question.

Avec les deux émetteurs, se placer dans le rayon d'action de l'automatisme et effectuer les opérations suivantes :

- 1 Presser pendant au moins 5 s la touche sur le NOUVEL émetteur radio, puis la relâcher.
- 2 Presser lentement 3 fois de suite la touche sur l'ANCIEN émetteur radio.
- 3 Presser lentement 1 fois la touche sur le NOUVEL émetteur radio.

Le NOUVEL émetteur sera alors reconnu par la logique de commande et prendra les caractéristiques de l'ANCIEN émetteur.

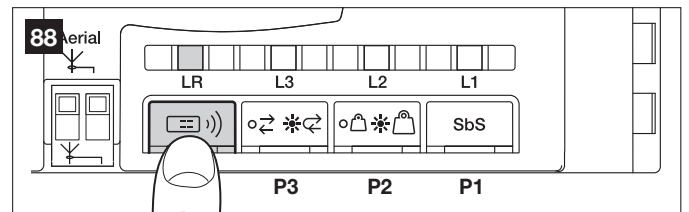
S'il y a d'autres émetteurs à mémoriser, répéter tous les points ci-dessus pour chacun d'entre eux.

5.5.4 – Effacement d'un émetteur radio

Cette opération permet d'effacer un émetteur radio dont on dispose.

Si l'émetteur est mémorisé en mode 1, il suffit d'une seule phase d'effacement et au point 3 on peut presser sur n'importe quelle touche. Si l'émetteur est mémorisé en mode 2, il faut une phase d'effacement pour chaque touche mémorisée.

1 Presser et maintenir enfoncée la touche **PR** (figure 88) sur la logique de commande.



2 Attendre que la LED **LR** s'allume, dans les trois secondes...

3 Presser pendant au moins trois secondes la touche de l'émetteur radio à effacer. Si l'effacement a eu lieu, la LED **LR** le confirmera par cinq clignotements rapides. Si la LED **LR** émet 1 clignotement lent, la phase d'effacement n'a pas eu lieu parce que l'émetteur n'est pas mémorisé.

4 S'il y a d'autres émetteurs à effacer, toujours avec la touche **PR** enfoncée, répéter le point 3 dans les dix secondes, sans quoi la phase d'effacement prendra fin automatiquement.

5.5.5 – Effacement de tous les émetteurs radio

Cette opération permet d'effacer tous les émetteurs mémorisés.

1 Presser et maintenir enfoncée la touche **PR** sur la logique de commande (figure 88).

2 Attendre que la LED **LR** s'allume puis attendre qu'elle s'éteigne et enfin, attendre qu'elle émette 3 clignotements.

3 Relâcher la touche **PR** exactement durant le troisième clignotement.

4 Attendre pendant environ 4 s la fin de la phase d'effacement, durant laquelle la LED **LR** clignotera très rapidement.

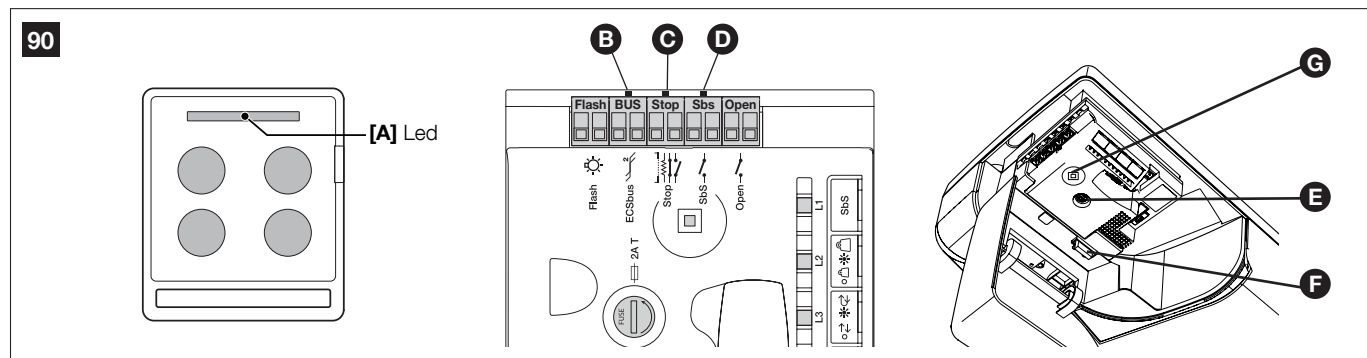
Si la procédure a été effectuée correctement, au bout de quelques instants, la LED **LR** émettra 5 clignotements lents.

TABLEAU 13 - (fig. 89)

Symptômes	Cause probable et solution possible
L'émetteur radio n'émet aucun signal (la LED [A] ne s'allume pas).	<ul style="list-style-type: none"> • Vérifier si les piles sont épuisées, les remplacer le cas échéant (Paragraphe 7.3.4. « Remplacement de la pile de l'émetteur »).
La manœuvre ne démarre pas et la LED « BUS » [B] ne clignote pas.	<ul style="list-style-type: none"> • Vérifier que le câble d'alimentation est correctement branché dans la prise de courant. • Vérifier que les fusibles [E] ou [F] ne sont pas intervenus ; si c'est le cas, vérifier la cause de la panne puis remplacer les fusibles par d'autres ayant le même ampérage et les mêmes caractéristiques.
La manœuvre ne démarre pas et la lumière de courtoisie [G] est éteinte.	<ul style="list-style-type: none"> • Vérifier que la commande est effectivement reçue. Si la commande arrive à l'entrée SbS, la LED « SbS » [D] doit s'allumer ; si par contre on utilise l'émetteur radio, la LED « BUS » doit émettre deux clignotements longs.
La manœuvre ne démarre pas et la lumière de courtoisie émet quelques clignotements.	<ul style="list-style-type: none"> • Vérifier que l'entrée STOP est active, à savoir que la LED « STOP » [C] est allumée. Si ce n'est pas le cas, vérifier le dispositif connecté à l'entrée STOP. • Le test des photocellules qui est effectué au début de chaque manœuvre n'a pas été positif ; contrôler les photocellules en suivant également les indications du Tableau 12 (Paragraphe 5.6.1 Photocellules).
La manœuvre commence mais il y a tout de suite une inversion.	<ul style="list-style-type: none"> • La force sélectionnée est insuffisante pour manœuvrer la porte. Vérifier s'il y a des obstacles et sélectionner éventuellement une force supérieure suivant les indications du chapitre 5.1 « Réglages avancés ».
La manœuvre est exécutée mais le clignotant ne fonctionne pas.	<ul style="list-style-type: none"> • Vérifier que durant la manœuvre la tension arrive à la borne FLASH du clignotant (vu l'intermittence, la valeur de tension n'est pas significative : environ 10-30 V\sim) ; si la tension arrive, le problème est dû à l'ampoule qui devra être remplacée par une autre aux caractéristiques identiques.
La lumière de courtoisie clignote toujours	<ul style="list-style-type: none"> • Donnez une commande de mouvement pour lancer la procédure d'apprentissage forcé. Certaines manœuvres sont effectuées automatiquement.

5.6 – RÉOLUTION DES PROBLÈMES

Dans le tableau ci-dessous, on peut trouver des indications utiles pour affronter les éventuels problèmes de fonctionnement pouvant se produire durant l'installation ou en cas de panne.

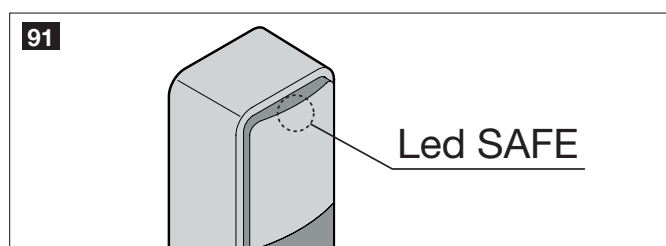


5.7 – DIAGNOSTIC ET SIGNALISATIONS

Certains dispositifs offrent directement des signalisations particulières à l'aide desquelles il est possible de reconnaître l'état de fonctionnement ou l'éventuel problème.

5.7.1 – Photocellules

Dans les photocellules se trouve une LED « SAFE » (Figure 91) qui permet de vérifier à tout moment l'état de fonctionnement.



LED « SAFE »	État	Action
Éteinte	La photocellule n'est pas alimentée ou est en panne	Vérifier qu'une tension d'environ 8 à 12 V $\overline{=}$ arrive aux bornes de la photocellule ; si la tension est correcte, la photocellule est probablement en panne
3 clignotements rapides et 1 seconde de pause	Dispositif non reconnu par la logique de commande	Répéter la procédure de reconnaissance sur la logique de commande. Vérifier que toutes les paires de photocellules sur BUS ont des adresses correctes.
1 clignotement très lent	Le RX reçoit un excellent signal	Fonctionnement normal
1 clignotement lent	Le RX reçoit un bon signal	Fonctionnement normal
1 clignotement rapide	Le RX reçoit un signal faible	Fonctionnement normal mais il faut vérifier l'alignement TX-RX et la propreté des verres
1 clignotement très rapide	Le RX reçoit un mauvais signal	Fonctionnement normal limite. Vérifier l'alignement TX-RX et la propreté des verres.
Toujours allumée	Le RX ne reçoit aucun signal	Vérifier s'il y a un obstacle entre TX et RX. Vérifier que la LED sur le TX émet un clignotement lent. Vérifier l'alignement TX-RX.

5.7.2 – Clignotant et lumière de courtoisie

Durant la manœuvre, le clignotant émet un clignotement toutes les secondes tandis que la lumière de courtoisie est toujours allumée ; quand des anomalies se vérifient, les clignotements sont plus fréquents (demi-

seconde) ; les clignotements se répètent deux fois, à intervalles d'une seconde. Le même clignotement de diagnostic est signalé par la lumière de courtoisie.

Clignotements rapides	État	Action
1 clignotement pause d'une seconde 1 clignotement	Erreur sur BUS	Au début de la manœuvre, la vérification des dispositifs présents ne correspond pas à ceux qui ont été reconnus ; vérifier et refaire éventuellement la procédure de reconnaissance (5.3.3 « Reconnaissance d'autres dispositifs »)
2 clignotements pause d'une seconde 2 clignotements	Intervention d'une photocellule	Certains dispositifs sont peut être en panne ; vérifier et remplacer. Au début de la manœuvre, une ou plusieurs photocellules nient l'autorisation à la manœuvre ; vérifier s'il y a des obstacles. Durant le mouvement, si un obstacle est effectivement présent, aucune action ne doit être entreprise.
3 clignotements pause d'une seconde 3 clignotements	Intervention du limiteur de la « force moteur »	Durant le mouvement, la porte a rencontré une friction plus importante ; en vérifier la cause.
4 clignotements pause d'une seconde 4 clignotements	Intervention de l'entrée de STOP	Au début de la manœuvre ou durant le mouvement, l'entrée STOP est intervenue ; en vérifier la cause.

Clignotements rapides	État	Action
5 clignotements pause de 1 seconde 5 clignotements	Erreur dans les paramètres internes de la centrale électronique	Attendre au moins 30 secondes puis essayer de redonner une commande ; si l'état persiste, il pourrait y avoir une panne grave nécessitant le remplacement de la carte électronique.
6 clignotements pause de 1 seconde 6 clignotements	Limite maximale de manœuvre par heure dépassée.	Attendre quelques minutes que le limiteur de manœuvres redescende en-dessous de la limite maximum.
7 clignotements pause de 1 seconde 7 clignotements	Erreur dans les circuits électriques internes	Déconnecter tous les circuits d'alimentation pendant quelques secondes puis tenter d'exécuter de nouveau une commande. Si la situation persiste, il peut y avoir une panne grave sur la carte ou sur le câblage du moteur. Vérifier et procéder aux remplacements nécessaires.
8 clignotements pause de 1 seconde 8 clignotements	Une commande est déjà présente et ne permet pas d'exécuter d'autres commandes	Vérifier la nature de la commande active. Il pourrait s'agir d'une commande émanant d'une horloge sur l'entrée (SbS).
9 clignotements pause de 1 seconde 9 clignotements	Verrouillage automatisme	Envoyer la commande « Déverrouiller l'automatisme » ou lancer la manœuvre « Pas-à-pas Haute priorité »
10 clignotements pause de 1 seconde 10 clignotements	Durant la reconnaissance des positions, il n'y a aucune absorption de la part du moteur.	Vérifier que la centrale est correctement insérée dans son logement, complètement vers le bas.

5.7.3 – Logique de commande

La logique de commande dispose d'une série de LED, chacune pouvant fournir des signalisations particulières, tant sur le fonctionnement normal qu'en cas d'anomalie.

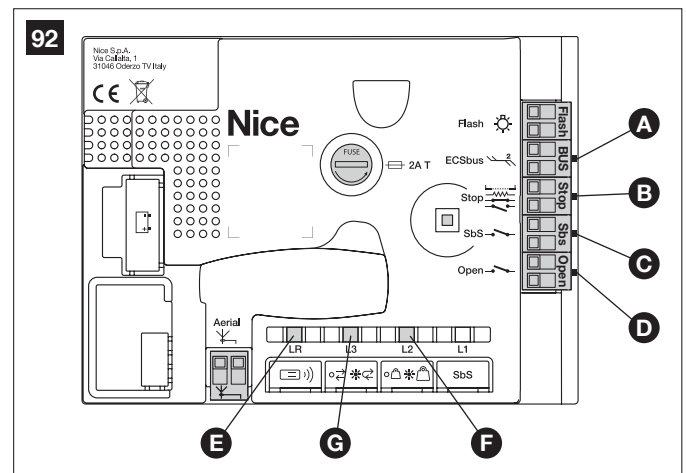


TABLEAU 16

LED OK [A]	État	Action
Éteinte	Anomalie	Vérifier si la tension arrive ; vérifier si les fusibles sont intervenus ; le cas échéant, vérifier la cause de la panne puis les remplacer par d'autres ayant le même ampérage.
Allumée	Anomalie grave	Il y a une anomalie grave ; essayer d'éteindre la logique de commande pendant quelques secondes ; si l'état persiste, il y a une panne et il faut remplacer la carte électronique.
1 clignotement par seconde	Tout est OK	Fonctionnement normal de la logique de commande
2 clignotements longs	Il y a eu une variation de l'état des entrées	C'est normal quand il y a un changement de l'une des entrées : SbS, STOP, intervention des photocellules ou quand on utilise l'émetteur radio.
Série de clignotements séparés par une pause	Cette signalisation correspond à celle du clignotant et de la lumière de courtoisie (voir le Tableau 14)	
LED STOP [B]	État	Action
Éteinte	Intervention de l'entrée de STOP	Vérifier les dispositifs connectés à l'entrée STOP
Allumée	Tout est OK	Entrée STOP active
LED SbS [C]	État	Action
Éteinte	Tout est OK	Entrée SbS non active
Allumée	Intervention de l'entrée SbS	C'est normal seulement si le dispositif connecté à l'entrée SbS est effectivement actif
LED OPEN [D]	État	Action
Éteinte	Tout est OK	Entrée OPEN non active
Allumée	Intervention de l'entrée OPEN	C'est normal seulement si le dispositif connecté à l'entrée OPEN est effectivement actif

TABLEAU 16

LED LR [E]	État	Action
Éteinte	Tout est OK	Aucune procédure radio en cours
Allumée	Mémorisation en mode 1	C'est normal au cours de la mémorisation en mode 1 qui dure au maximum 10 s
Série de clignotements rapides, de 1 à 5	Mémorisation en mode 2	C'est normal au cours de la mémorisation en mode 2 qui dure au maximum 10 s
LED L2 [F]	État	Action
Éteinte	Tout est OK	Sensibilité = portail léger
Allumée	Tout est OK	Sensibilité = portail lourd
1 clignotement par seconde	Il n'y a aucun dispositif reconnu ou il y a une erreur dans les dispositifs reconnus	Des dispositifs pourraient être en panne ; vérifier et éventuellement essayer de refaire la phase de reconnaissance (voir paragraphe 3.5.1 « Reconnaissance des dispositifs connectés »)
2 clignotements par seconde	Phase reconnaissance des dispositifs en cours	Indique que la phase de recherche des dispositifs connectés est en cours
LED L3 [G]	État	Action
Éteinte	Tout est OK	Fermeture automatique désactivée
Allumée	Tout est OK	Fermeture automatique activée
1 clignotement par seconde	Les positions n'ont pas été reconnues	Effectuer de nouveau la phase de reconnaissance des positions (voir paragraphe 3.5.2 « Reconnaissance des positions d'ouverture et de fermeture de la porte »)
2 clignotements par seconde	Phase de reconnaissance des positions en cours	

CARACTÉRISTIQUES TECHNIQUES DES DIFFÉRENTS COMPOSANTS DU PRODUIT

AVIO600 /AVIO1000 est produit par Nice S.p.a. (TV) I. Dans le but d'améliorer les produits, Nice S.p.a. se réserve le droit d'en modifier à tout moment et sans préavis les caractéristiques techniques, en garantissant dans tous les cas le bon fonctionnement et le type d'utilisation prévus. Note : toutes les caractéristiques techniques indiquées se réfèrent à une température ambiante de 20 °C.

DESCRIPTION	DONNÉES	
	AVIO600	AVIO1000
Typologie	Opérateur électromécanique pour automatismes de portes sectionnelles ou basculantes automatiques avec logique de commande intégrée, comprenant un récepteur radio pour émetteurs « ECCO5... ».	
Technologie adoptée	Moteur à 24 V $\overline{=}$, réducteur avec engrenages à dents hélicoïdales, rail d'entraînement avec courroie dentée et débrayage mécanique. Un transformateur intégré au moteur mais séparé de la logique de commande réduit la tension de secteur à la tension nominale de 24 V $\overline{=}$ utilisée dans tout l'automatisme.	
Couple maximum au démarrage [correspondant à la capacité à développer une force pour mettre en mouvement le tablier]	10,8 Nm [600 N]	18 Nm [1000 N]
Couple nominal [correspondant à la capacité à développer une force pour maintenir en mouvement le tablier]	5,4 Nm [300 N]	9 Nm [500 N]
Vitesse à vide	0,2 m/s	0,2 m/s
Vitesse au couple nominal	0,09 m/s	0,09 m/s
Fréquence maximum des cycles	50 cycles complets par jour	
Temps maximum cycle continu	(Pour un maximum d'environ 10 cycles par heure. À 50 °C, ne sont autorisés que 5 cycles par heure au maximum). 4 minutes (la logique de commande limite le fonctionnement continu)	
Limites d'application	Les caractéristiques structurelles le rendent adapté à l'utilisation sur des portes sectionnelles et basculantes à contrepoids dont les dimensions et les caractéristiques se situent dans les limites indiquées dans le tableau 7	
Alimentation AVIO	230 V \sim ($\pm 10\%$) 50/60 Hz	
Puissance nominale absorbée	250 W	370 W
Classe d'isolement	I (mise à la terre nécessaire)	
Alimentation de secours	Avec accessoire PR100	
Sortie clignotant	Pour clignotants avec le Led (mod. FL200)	
Lumière de courtoisie	Éclairage à LED interne	
Sortie BUS	Une sortie avec une charge maximum de 6 unités BUS	
Entrée « OPEN »	Pour contacts normalement ouverts (la fermeture du contact provoque la commande « OUVERT »)	
Entrée « SbS »	Pour contacts normalement ouverts (la fermeture du contact provoque la commande « Pas à Pas »)	
Entrée « STOP »	Pour contacts normalement ouverts et/ou pour résistance constante de 8,2k Ω , ou bien contacts normalement fermés avec reconnaissance automatique de l'état « normal » (une variation par rapport à l'état mémorisé provoque la commande « STOP »)	
Entrée Antenne radio	52 Ω pour câble type RG58 ou similaires	
Longueur maximum des câbles	Alimentation du secteur : 30 m ; entrées/sorties : 20 m avec câble d'antenne si possible inférieur à 5 m (respecter les recommandations pour la section minimale et le type de câbles)	
Possibilité de télécommande	Avec émetteurs ECCO5..., la logique de commande est conçue pour recevoir une ou plusieurs des commandes suivantes : « Pas à Pas » (SbS) , « Ouverture Partielle », « Ouverture uniquement » et « Fermeture uniquement ».	
Émetteurs ECCO5... mémorisables	Jusqu'à 100 s'ils sont mémorisés en mode 1	
Portée des émetteurs ECCO5...	De 10 à 50 m sans antenne, de 50 à 100 m avec antenne incorporée dans le clignotant FL200. Cette distance peut varier en présence d'obstacles et d'interférences électromagnétiques et elle est influencée par la position de l'antenne réceptrice incorporée au clignotant.	
Fonctions programmables	Temps de pause à sélectionner entre 10, 20, 40 ou 80 secondes Vitesse moteurs : 4 configurations disponibles Force moteur : 4 configurations disponibles Commande « Pas à pas » (SbS) : 4 configurations disponibles Cote d'exclusion : 4 configurations possibles	
Fonctions autoprogrammées	Autodétection des dispositifs connectés à la sortie BUS Auto-détection du type de dispositif de « STOP » (contact NO, NC, résistance 8,2 k Ω ou optique OSE) Auto-détection de la longueur de la porte sectionnelle ou basculante et calcul des points de ralentissement	
Température ambiante de fonctionnement	-20°C...+55°C	
Montage	Horizontal	
Indice de protection	IP40	
Dimensions / poids	380 x 280 x h 110 mm / 4 kg	

Déclaration de conformité EU et déclaration d'incorporation de "quasi-machines"

Note - Le contenu de cette déclaration de conformité correspond à ce qui est déclaré dans le document officiel, déposé au siège de Nice S.p.a., et en particulier à sa dernière révision disponible avant l'impression de ce guide. Ce texte a été réadapté pour des raisons d'édition. Une copie de la déclaration originale peut être demandée à Nice S.p.a. (TV) I.

Nombre: 582/AVIO	Révision 1
Nom du fabricant:	NICE s.p.a.
Adresse:	Via Pezza Alta 13, 31046 Z.I. Rustigné, Oderzo (TV) Italia
Personne autorisée à constituer la documentation technique:	Nice s.p.a.
Type de produit:	Motoréducteur 24Vdc assemblé, avec l'unité de commande et récepteur incorporés
Modèle/Type:	AVIO500C, AVIO600C, AVIO1000C, AVIO500CC
Accessoires:	Reportez-vous au catalogue

Je soussigné Roberto Griffa dans le rôle de Directeur Général, déclare sous sa seule responsabilité que le produit décrit ci-dessus est conforme aux dispositions fixées par les directives suivantes :

- Directive 2014/30/EU (EMC), selon les normes harmonisées suivantes : EN 61000-6-2:2005, EN 61000-6-3:2007+A1:2011

Le produit satisfait également les directives suivantes conformément aux exigences prévues pour la « quasi-machines » (Annexe II, partie 1, section B):

- Directive 2006/42/EC DU PARLEMENT EUROPÉEN ET DU CONSEIL du 17 Mai 2006 relative aux machines et modifiant la Directive 95/16/EC (refonte).

Les documents techniques ont été rédigés conformément à l'annexe VII B de la directive 2006/42/EC. Les conditions essentielles suivantes ont été respectées: 1.1.1 - 1.1.2- 1.1.3- 1.2.1-1.2.6- 1.5.1-1.5.2- 1.5.5- 1.5.6- 1.5.7- 1.5.8- 1.5.10- 1.5.11

Le producteur s'engage à transmettre aux autorités nationales, sur la base d'une demande motivée, les données relatives à la "quasi-machines" dans le respect des droits de propriété intellectuelle.

Si la "quasi-machines" a été mise en service dans un pays d'Europe dont la langue officielle diffère de celle utilisée dans la présente déclaration, l'importateur doit annexer la traduction correspondante.

La "quasi-machines" ne doit pas être utilisée jusqu'à ce que la machine finale à laquelle elle est incorporée est à son tour déclarée comme étant conforme, le cas échéant, aux dispositions de la directive 2006/42/EC.

En outre le produit s'avère être conforme aux normes suivantes:

EN 60335-1:2012+A11:2014, EN 62233:2008, EN 60335-2-103:2015

Oderzo, 05/09/2017

Ing. Roberto Griffa
(Amministratore Delegato)



— PHASE 6 —

⚠ Il est conseillé de conserver cette notice et de le remettre à tous les utilisateurs de l'automatisme.

6.1 – RECOMMANDATIONS

● Surveiller la porte en mouvement et se tenir à une distance de sécurité tant qu'il n'est pas complètement ouvert ou fermé ; ne pas transiter dans le passage tant que la porte n'est pas complètement ouvert ou fermé. ● Ne pas laisser les enfants jouer à proximité de la porte ou avec les commandes de celle-ci. ● Garder les émetteurs hors de portée des enfants. ● Suspendre immédiatement l'utilisation de l'automatisme si vous notez une anomalie quelconque dans le fonctionnement (bruits ou mouvements par secousses) ; le non-respect de cet avertissement peut entraîner de graves dangers et des risques d'accidents. ● Ne toucher aucune partie pendant qu'elle est en mouvement. ● Faire effectuer les contrôles périodiques suivant ce qui est prévu par le plan de maintenance. ● Les maintenances ou les réparations doivent être effectuées seulement par du personnel technique qualifié. ● Envoyer une commande avec les dispositifs de sécurité hors d'usage :

Si les dispositifs de sécurité ne fonctionnent pas correctement ou sont hors service, il est quand même possible de commander la porte.


01. Actionner la commande de la porte avec l'émetteur. Si les dispositifs de sécurité donnent l'autorisation, la porte s'ouvrira normalement, sinon dans les 3 secondes qui suivent, actionner de nouveau et garder la commande actionnée. **02.** Au bout d'environ 2 secondes, le mouvement de la porte commencera en mode « action maintenue », c'est-à-dire que tant que la commande est maintenue, la porte continue sa manœuvre ; dès que la commande est relâchée, la porte s'arrête.

Si les dispositifs de sécurité sont hors service, il faut faire réparer au plus tôt l'automatisme.

6.2 – Débrayer  et bloquer  manuellement l'opérateur

L'opérateur est muni d'un système mécanique qui permet d'ouvrir et de fermer manuellement la porte.

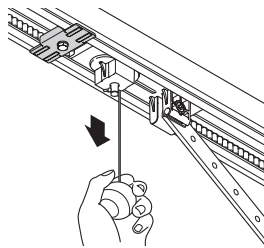
L'opération manuelle doit être utilisée en cas de panne de courant ou d'anomalies de l'installation.



1 Tirer le cordon de débrayage vers le bas jusqu'à ce que le chariot se soit décroché.

2 Il est maintenant possible d'agir manuellement sur la porte.

L'activation du débrayage manuel peut provoquer un mouvement non contrôlable de la porte en cas de ressorts défectueux ou cassés ou si la porte n'est pas en équilibre.





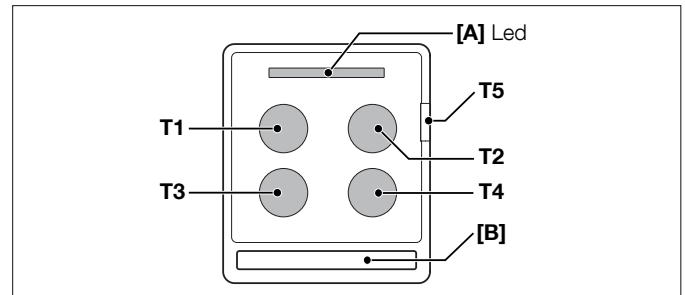
Pour rétablir le fonctionnement de l'automatisme, remettre la porte dans la position initiale jusqu'à ce que le chariot se raccroche.

En cas de panne de l'opérateur, il est tout de même possible d'essayer d'utiliser le débrayage du moteur pour vérifier si la panne ne concerne pas le mécanisme de débrayage.

6.3 – Commande de la porte

• Avec émetteur radio

La commande associée à chaque touche dépend du mode de mémorisation. L'émetteur fourni est déjà mémorisé et en appuyant sur les touches, les commandes suivantes sont transmises :



Touches	Commande associée
T1	Pas-à-pas (SbS)
T2	Ouverture partielle
T3	Seulement ouverture
T4	Seulement fermeture
T5	Éclairage automatique (ON/OFF)

6.4 – Interventions d'entretien autorisées à l'utilisateur

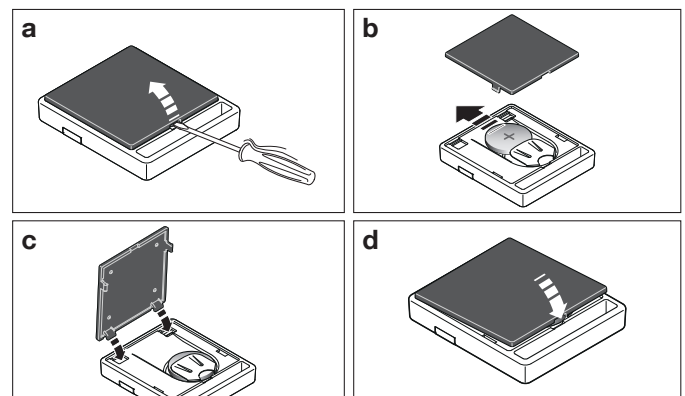
Nous indiquons ci-après les interventions que l'utilisateur doit effectuer périodiquement :

- **Nettoyage superficiel des dispositifs : utiliser un chiffon légèrement humide (pas mouillé). Ne pas utiliser de substances contenant de l'alcool, du benzène, diluant ou autres substances inflammables ; l'utilisation de ces substances pourrait endommager les dispositifs et générer des incendies ou des chocs électriques.**
- **Enlevez les feuilles et les pierres : couper l'alimentation électrique à l'automatisme avant de poursuivre, pour empêcher quiconque d'activer la porte.**

6.5 – Remplacement de la pile de l'émetteur

Quand la pile s'épuise, la portée de l'émetteur est sensiblement réduite. Si quand on appuie sur une touche, la led présente s'allume et s'éteint immédiatement en s'affaiblissant, cela signifie que la pile est complètement épuisée et doit être remplacée.

Si par contre la led ne s'allume qu'un instant, cela signifie que la pile est partiellement épuisée ; il faut appuyer sur la touche pendant au moins une demi-seconde pour que l'émetteur puisse tenter d'envoyer la commande à terme (et éventuellement attendre la réponse), l'émetteur s'éteindra avec la led qui s'affaiblit. Dans ce cas, pour rétablir le fonctionnement normal de l'émetteur, changer la pile usagée en utilisant une pile du même type et en respectant la polarité indiquée. Pour le remplacement de la pile, procéder comme suit.



⚠ Les piles contiennent des substances polluantes : ne pas les jeter à la poubelle mais suivre les règles de tri sélectif prévues par les réglementations locales.



— STEP 1 —

CAUTION - Important safety instructions. Observe all the instructions as improper installation may cause serious damage

CAUTION - Important safety instructions. It is important to comply with these instructions to ensure personal safety. Store these instructions

- Before commencing the installation, check the "Product technical specifications", in particular whether this product is suitable for automating your guided part. Should it be unsuitable, DO NOT proceed with the installation
- The product cannot be used before it has been commissioned as specified in the "Testing and commissioning" chapter

CAUTION - According to the most recent European legislation, the implementation of an automation system must comply with the harmonised standards set forth in the Machinery Directive in force, which allow for declaring the presumed conformity of the automation. On account of this, all operations regarding connection to the mains electricity, as well as product testing, commissioning and maintenance, must be performed exclusively by a qualified and skilled technician!

- Before proceeding with the product's installation, check that all materials are in good working order and are suitable for the intended applications
- The product is not intended for use by persons (including children) with reduced physical, sensory or mental capacities, nor by anyone lacking sufficient experience or familiarity with the product
- Children must not play with the appliance
- Do not allow children to play with the control devices of the product. Keep the remote controls out of reach of children

CAUTION - In order to avoid any danger from inadvertent resetting of the thermal cut-off device, this appliance must not be powered through an external switching device, such as a timer, or connected to a supply that is regularly powered or switched off by the circuit

- Provide a disconnection device (not supplied) in the plant's mains power supply, with a contact opening distance that ensures complete disconnection under the conditions envisaged by Overvoltage Category III
- Handle the product with care during installation, taking care to avoid crushing, knocks, falls or contact with liquids of any kind. Keep the product away from sources of heat and open flames. Failure to observe the above can damage the product and increase the risk of danger or malfunctions. If this should happen, stop installation immediately and contact the Customer Service
- The manufacturer assumes no liability for damage to property, items or persons resulting from non-compliance with the assembly instructions. In such cases the warranty does not cover material defects
- The weighted sound pressure level of the emission A is lower than 70 dB(A)
- Cleaning and maintenance to be carried out by the user must not be effected by unsupervised children
- Before intervening on the system (maintenance, cleaning), always disconnect the product from the mains power supply

- Check the system periodically, in particular all cables, springs and supports to detect possible imbalances, signs of wear or damage. Do not use if repairs or adjustments are necessary, because a failure with the installation or an incorrectly balanced automated system may lead to injury
- The packaging materials of the product must be disposed of in compliance with local regulations
- Keep persons away from the gate when it is moved through the control elements
- When performing a manoeuvre, keep an eye on the automated mechanism and keep all bystanders at a safe distance until the movement has been completed
- Do not operate the automation if anyone is working on it; disconnect the power supply before permitting any work to be carried out

INSTALLATION PRECAUTIONS

- Prior to installing the drive motor, check that all mechanical components are in good working order and properly balanced, and that the automation moves correctly
- If the door being automated has a pedestrian door, the system must include a control device inhibiting the operation of the motor when the pedestrian door is open
- Make sure that the controls are kept at a safe distance from moving parts, while allowing a good view of these.
- Unless a selector is used, the controls should be installed at least 1.5 m from the ground and must not be accessible
- If the opening movement is controlled by a fire-prevention system, make sure that any windows larger than 200 mm are closed by the control elements
- Prevent and avoid any form of trapping between the moving and fixed parts during manoeuvres
- Permanently affix the manual operation label next to the element enabling the manoeuvre itself
- After installing the drive motor, make sure that the mechanism, protective system and all manual manoeuvres operate properly

PRODUCT DESCRIPTION

— STEP 2 —

2.1 – APPLICATIONS

AVIO is a line of gearmotors designed for the automation of sectional doors and the suitable GA2 accessory, not supplied, or overhead (springs or counterweights) doors.

Any applications other than those described above or in different conditions from those specified in this manual are forbidden.

AVIO operates with electric power. In the event of a power failure, the gearmotor can be released using a suitable cord in order to move the door manually.

As an alternative, the optional accessory can be used on the AVIO1000 model: PR100 buffer battery.

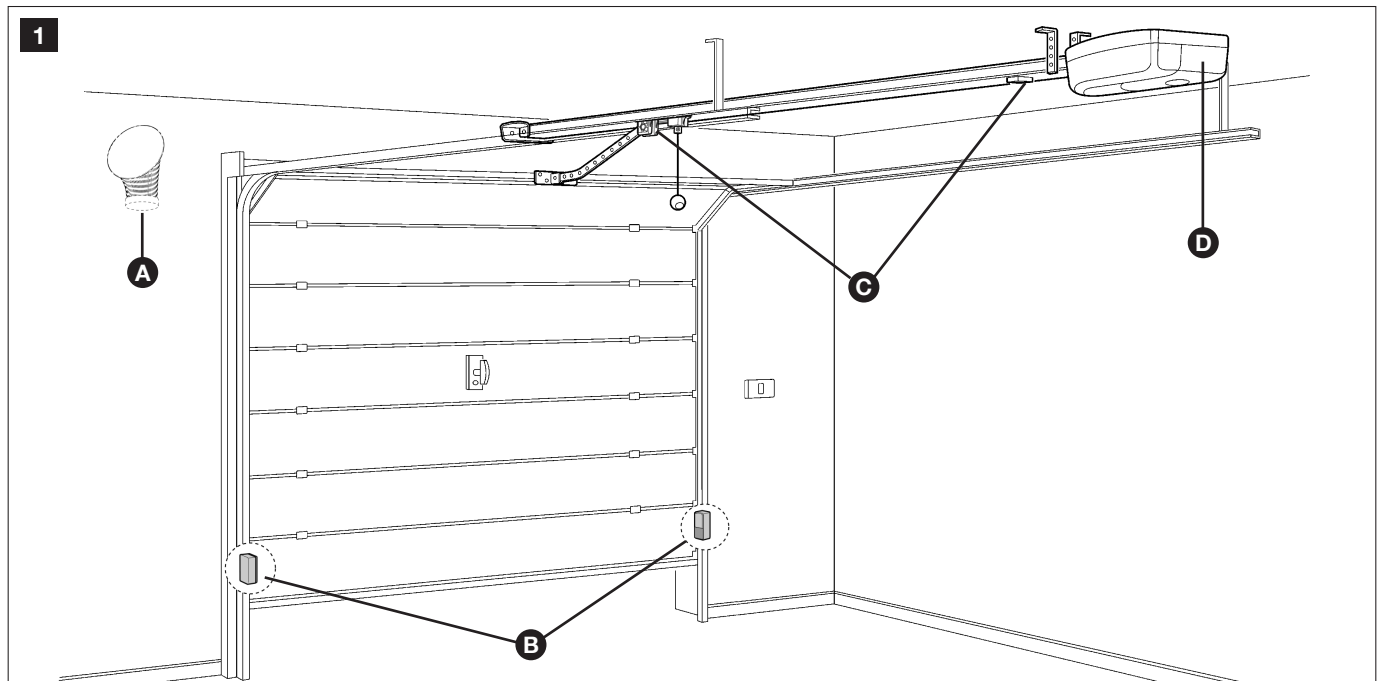
TABLE 1 - Comparison of main features of the AVIO gearmotors

Gearmotor type	AVIO600	AVIO1000
Maximum torque (corresponding to the maximum force)	10,8 Nm (600 N)	18 Nm (1000 N)
Max. No. of ECSEBus units	6	6
Emergency power supply	with PR100	with PR100
Guide length	3x1m	4x1m

2.2 – DESCRIPTION OF THE AUTOMATION

To clarify a few terms and aspects of a sectional or overhead door automation system: in Figure 1 we provide an example of a typical AVIO600 or AVIO1000 application:

- A) FL200 flashing light with incorporated aerial (optional)
- B) Pair of PH200 photocells (optional)
- C) Mechanical stops
- D) AVIO600 or AVIO1000 gearmotor



2.3 – DESCRIPTION OF DEVICES

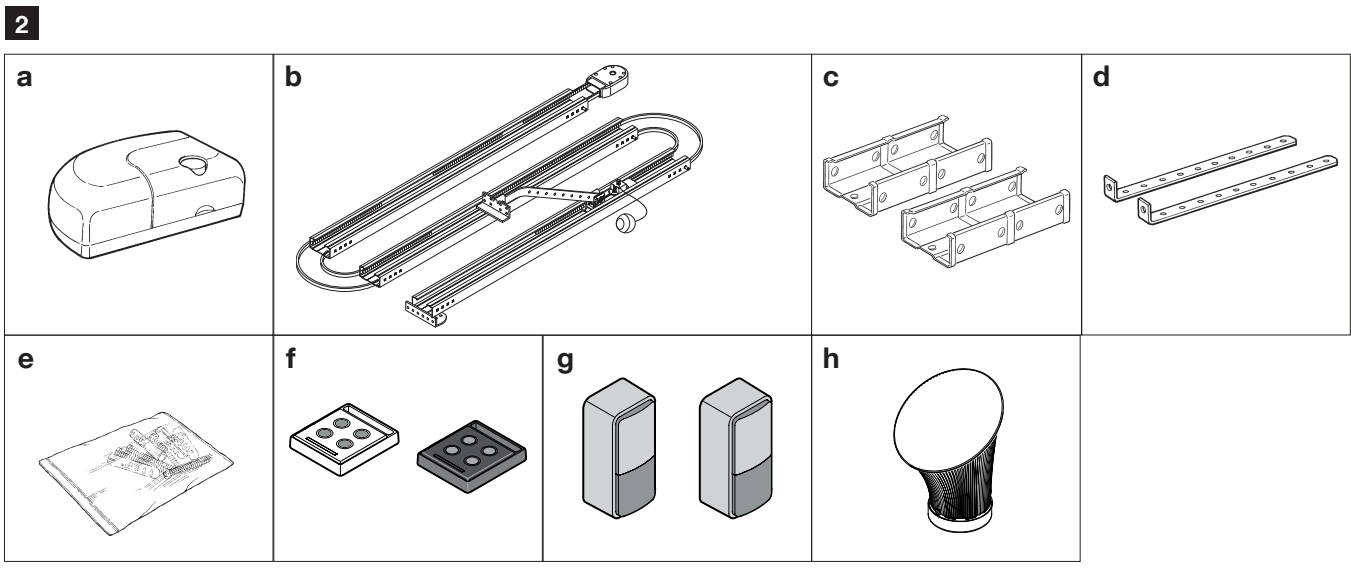
AVIO600 and AVIO1000 can be made-up of the devices shown in Fig. 2; make immediately sure that they correspond to the contents of the package and verify the integrity of the devices.

Note: to adapt AVIO600 and AVIO1000 to local regulations, the contents of the package may vary; an exact list of the contents is shown on the outside of the package. Anyhow, please consult the sales manager.

TABLE 2 - Component and accessory list

Reference	AVIO600	AVIO1000
a	1 AVIO600 electromechanical gearmotor with incorporated control unit	1 AVIO1000 electromechanical gearmotor with incorporated control unit
b	1 3-metre guide with pre-assembled belt.	1 4-metre guide with pre-assembled belt.
c	2 coupling profiles	3 coupling profiles
d	2 ceiling-mounted brackets	4 ceiling-mounted brackets
e	Miscellaneous small parts: screws, washers, etc. see tables 1, 2, 3 and 4 (*)	Miscellaneous small parts: screws, washers, etc. see tables 1, 2, 3 and 4 (*)
f	2 ECCO5... radio transmitters	2 ECCO5... radio transmitters
g	PH200 pair of wall-mounted photocells	PH200 pair of wall-mounted photocells
h	FL200 flashing light with incorporated aerial	FL200 flashing light with incorporated aerial

* The screws required for mounting AVIO600 and AVIO1000 are not supplied as they depend on the type of material and its thickness



2.3.1 – AVIO600 and AVIO1000 Electromechanical Gearmotor

AVIO600 and AVIO1000 are electromechanical gearmotors made up of a 24Vdc motor. They feature a mechanical release mechanism with cord that allows you to move the door manually in the event of a power failure. The gearmotor is fixed to the ceiling with the relative mounting brackets. The PR100 buffer battery can be used which allows some manoeuvres in the absence of the mains power supply.

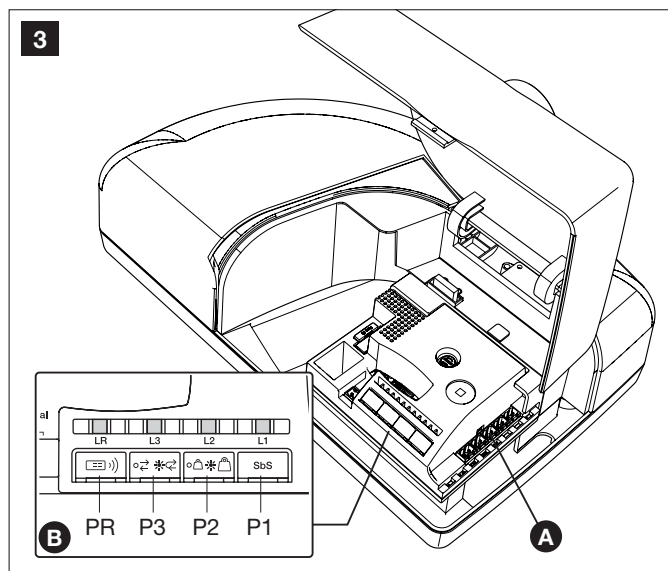
The control unit actuates the gearmotor and provides for the control of the supply of the different components; it features an electronic board with incorporated radio receiver.

Fig. 3:

The four P1, P2, P3 and PR buttons **[B]** and the corresponding LEDs are used to program the control unit.

To facilitate the electrical connections, there are separated removable terminals for each device **[A]**. Near each input terminal there is a LED that signals its status.

The connection to the power supply is very easy: just insert the plug in a power outlet.

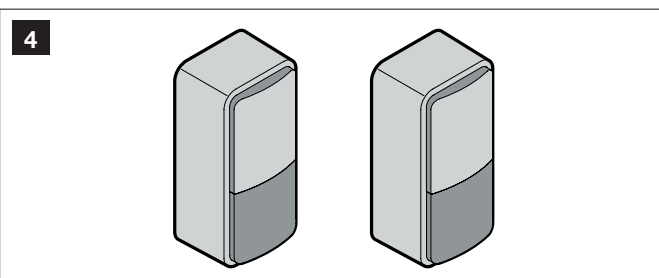


2.3.2 – PH200 photocells (optional)

The pair of PH200 wall-mounted photocells, once they are connected to the control unit, enables the detection of obstacles found on the optical axis between the transmitter (TX) and the receiver (RX).

TABLE 3		
List of small parts	AVIO600	AVIO1000
M6 self-tapping nuts	Pcs 2	Pcs 4
M6 x14 screws	Pcs 2	Pcs 4
6,3x38 tcei screws	Pcs 4	Pcs 4

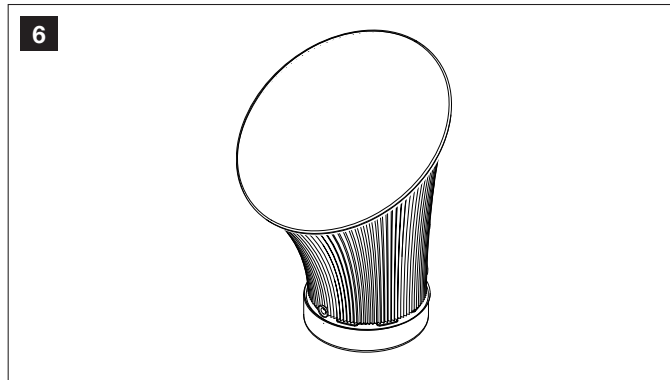
TABLE 4	
List of small parts for PH200	Q.ty
HI LO 4X9,5 screw	Pcs 4
3,5X25 self-tapping screw	Pcs 4
s 5 c nylon screw anchor	Pcs 4



2.3.4 – FL200 flashing light with incorporated aerial (optional)

The flashing light is controlled by the control unit and signals danger when the door is moving. Inside the flashing light there is also the aerial for the radio receiver.

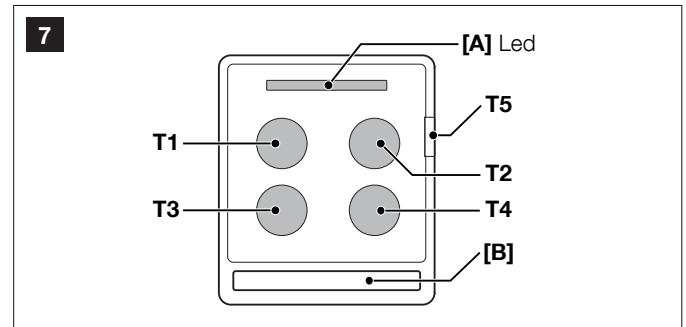
TABLE 6	
List of small parts for FL200	Q.ty
4,2X32 self-tapping screw	Pcs 4
s 6 c nylon screw anchor	Pcs 4



2.3.5 – ECCO5... radio transmitter

The radio transmitter is used for the remote control of the door opening and closing manoeuvres. It features 5 buttons that can all be used for the 5 types of command to a single automation unit, or to control up to 5 different automation units.

The transmission of the command is confirmed by the LED [A]; an eyelet [B] allows them to be hung on a keyring.



INSTALLATION

— STEP 3 —

⚠ The installation must be carried out by qualified and skilled personnel in compliance with the directions provided in chapter 1 “WARNINGS”.

3.1 – PRELIMINARY CHECKS

AVIO600 and AVIO1000 must not be used to power a door that is not efficient and safe and cannot solve defects resulting from incorrect installation or poor maintenance of the door itself.

WARNING: incorrect installation could cause serious damage.

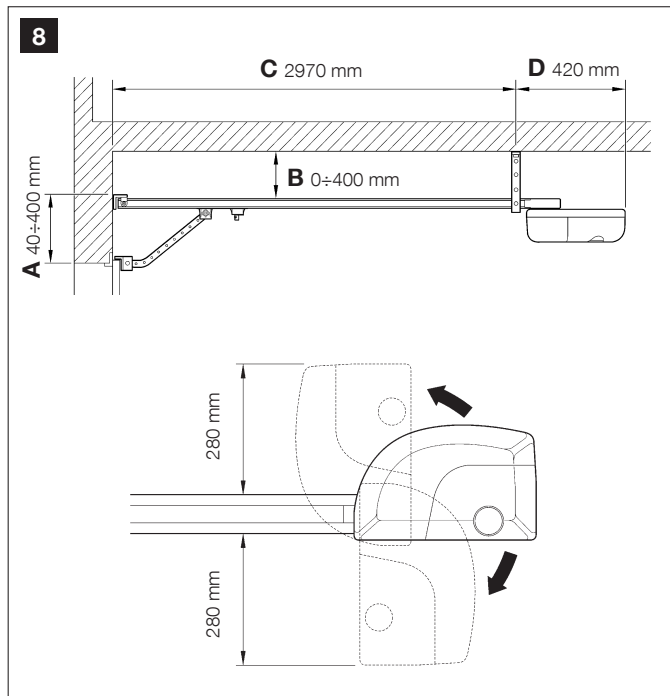
Before proceeding with the installation you must:

- Make sure that the door movement does not hinder roads or public footpaths.
- After the motor has been installed, remove unnecessary cables or chains and turn off any unneeded equipment.
- Make sure that the weight and dimensions of the door fall within the specified operating limits (Chapter 3.1.1). If they do not, AVIO cannot be used.

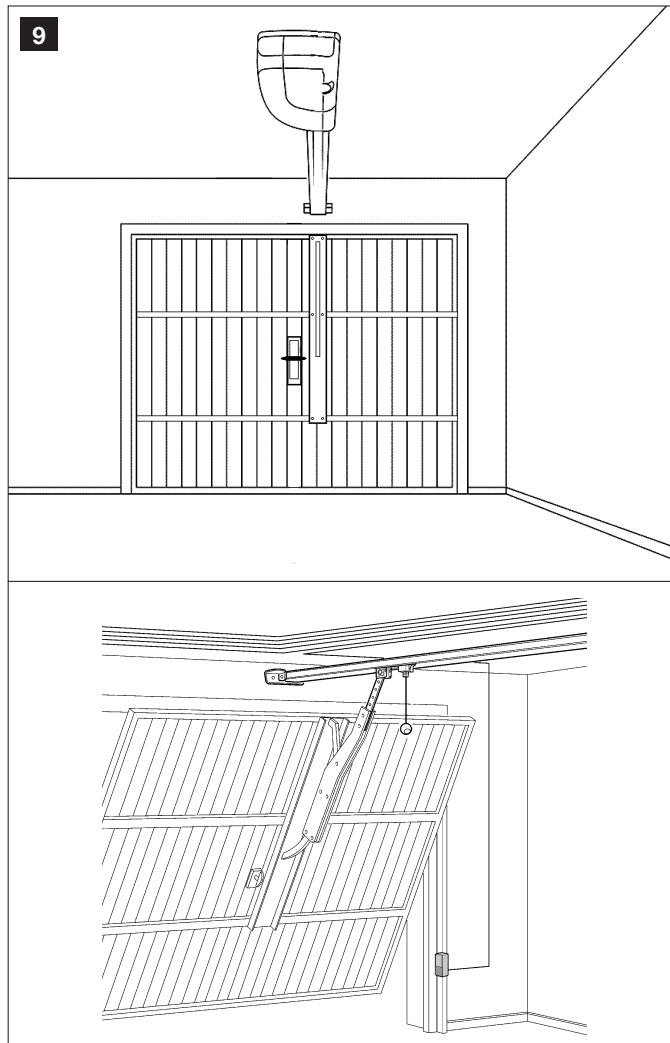
- Make sure that the structure of the door is suitable for automation and in compliance with regulations in force.
- Make sure that there are no points of greater friction in the opening or closing stroke of the door.
- Make sure that the mechanical structure of the door is sturdy enough and that there is no risk of it derailing out of the guides.
- Make sure that the door is well balanced: it must not move by itself when it is placed in any position.
- Make sure that the installation area is compatible with the size of the gearmotor and that it is safe and easy to release.
- Make sure that the mounting positions of the various devices are protected from impacts and that the mounting surfaces are sufficiently sturdy.
- Make sure that the mounting surfaces of the photocells are flat and that they enable the proper alignment between TX and RX.
- Pay attention in particular to the methods for securing the head of the guide and the brackets to the ceiling. The head of the guide will have to bear all the strain of opening and closing the door; the ceiling-mounted brackets will have to bear all the weight of AVIO.

In both cases, the wear and deformations which may occur in time must be taken into consideration.

- Make sure that the minimum and maximum clearances specified in fig. 8 are observed.



- The gearmotor should be mounted so that it coincides with the centre of the door, or is slightly off-centre. E.g. in order to mount the OSCILLATING ARM next to the handle (Figure 9).

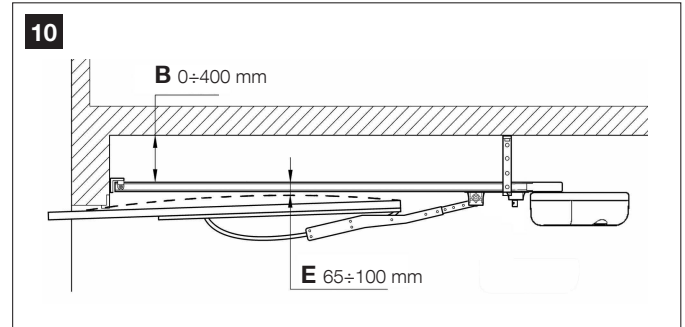


- Make sure that, in the position corresponding to the door, or slightly to the side, (see positions "A" and "B") the conditions are suitable for mounting the head of the guide; in particular, the material should be sufficiently sturdy and compact.

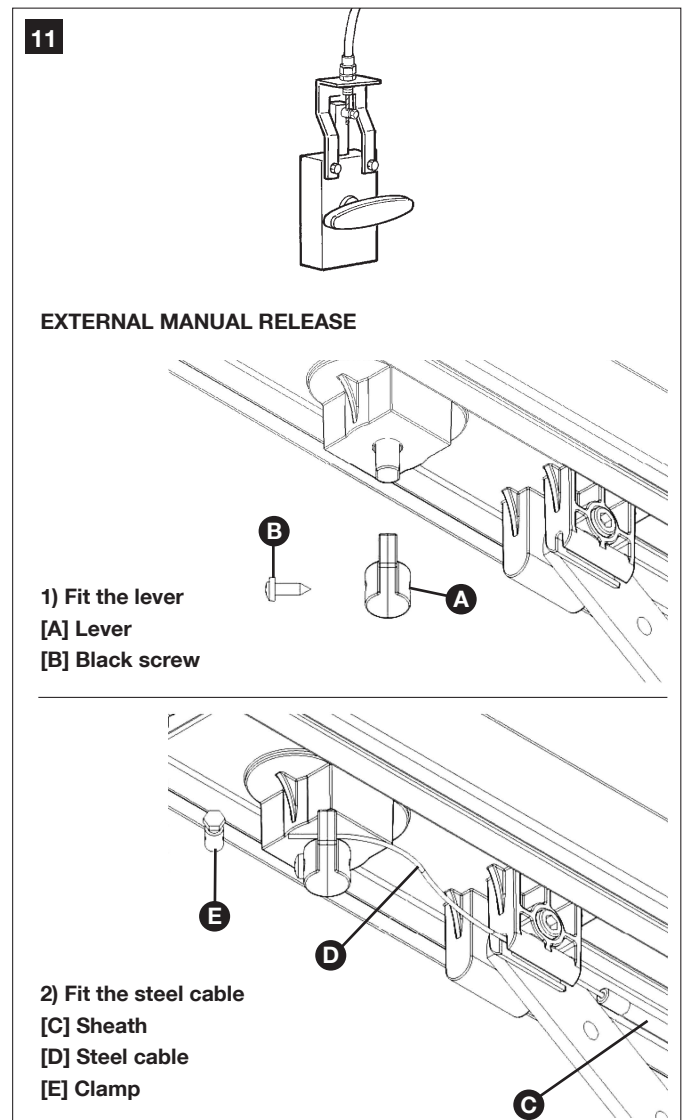
Make sure that AVIO can be mounted on the ceiling along position "C" using the mounting brackets.

If the door to be automated is an overhead type with springs or counterweights, it will be necessary to install a GA2 OSCILLATING ARM, which must be mounted next to the handle (Figure 9).

- Make sure that distance [E] in Figure 10, i.e. the minimum distance between the upper side of the guide and the maximum point reached by the upper edge of the door, is no shorter than 65 mm and no longer than 100 mm, otherwise AVIO cannot be installed.



If the door closes a room that has no other means of access, we recommend installation of the GU2 EXTERNAL RELEASE KIT (Figure 11). Otherwise a fault or, for the AVIO600 version with buffer batteries, a simple power failure could prevent access to the room. Note: the oscillating arm and external release kit are supplied with the related assembly instructions.



3.1.1 – Operating Limits

Chapter 6 “Technical Characteristics” provides the fundamental data needed to determine whether all the AVIO600 and AVIO1000 components are suitable for the intended application. In general AVIO600 and AVIO1000 are suitable for the automation of sectional and overhead

doors for residential applications having the values shown in the table 7. The shape of the door and the climatic conditions (e.g. presence of strong wind) may reduce this maximum limit. In this case it is necessary to measure the torque needed to move the door under the worst conditions, and to compare it to the data provided in the technical characteristics chart.

TABLE 7

Model	Maximum force	SECTIONAL door		OVERHEAD door non-protruding (with GA2)		OVERHEAD door protruding (with GA2) or with springs (without GA2)	
		Height	Width	Height	Width	Height	Width
AVIO600	600N	2,4m	4,4m	2,2m	4,2m	2,8m	4,2m
AVIO1000	1000N	3,4m	5,2m	3,2m	5m	3,5m	5m

3.1.2 – List of cables

The cables required for the installation of AVIO may vary depending on the type and quantity of devices to be installed; figure 12 shows the cables needed for a typical installation; no cable is supplied with AVIO.

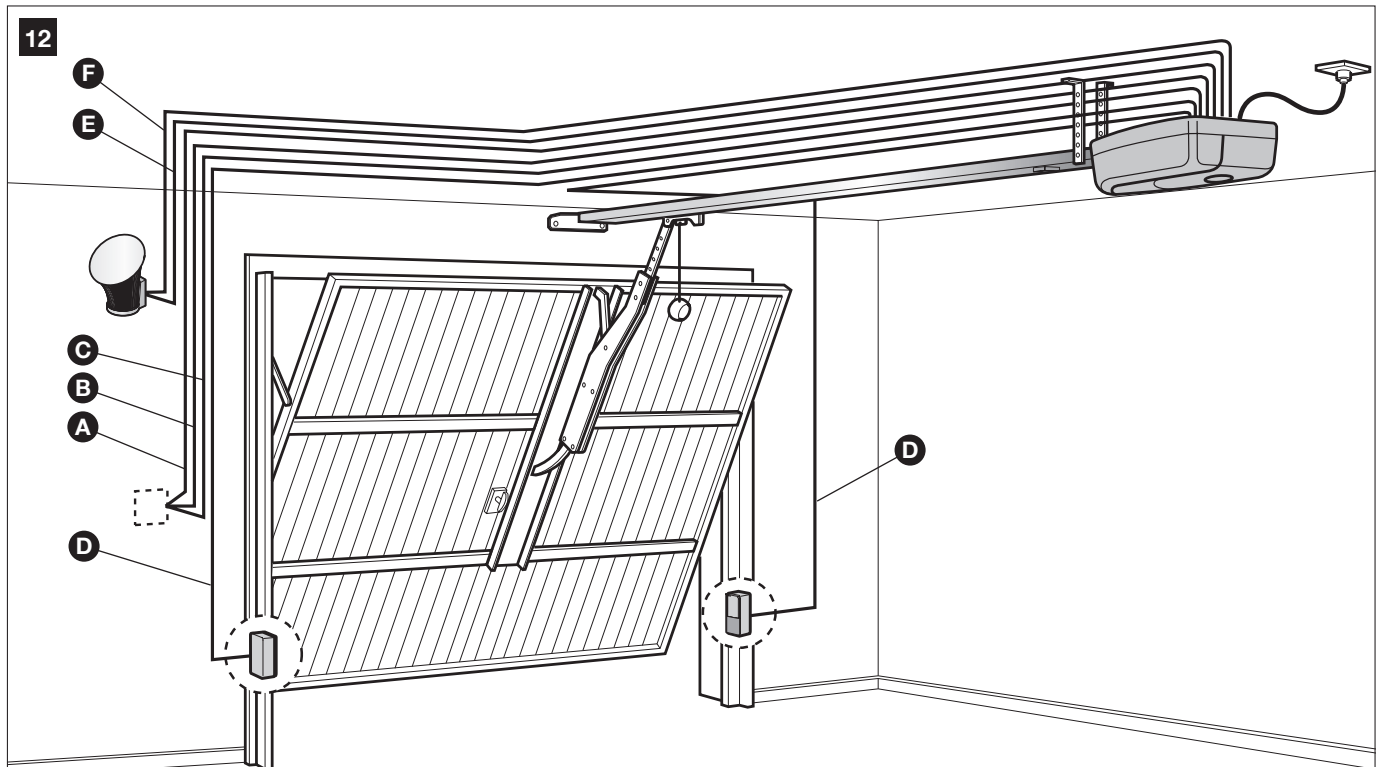


Table 8: List of cables

Connection	Cable type	Maximum length allowed
[A] OPEN input	2 x 0,5 mm ² cable	20 m (note 1)
[B] STOP input	2 x 0,5 mm ² cable	20 m (note 1)
[C] SbS input	2 x 0,5 mm ² cable	20 m (note 1)
[D] BUS Input/output	2 x 0,75 mm ² cable	20 m
[E] FLASH light output	2 x 0,5 mm ² cable	20 m
[F] Radio aerial	RG58 type shielded cable	20 m (less than 5m recommended)

Note 1 – For the BUS, STOP and SbS cables, there are no special contraindications to the use of a single cable that groups together multiple connections; for example, a single 4x0,5mm² cable.

WARNING! – the cables used must be suitable for the type of installation; for example, an H03VV-F type cable is recommended for indoor applications.

3.2 – PREPARING THE ELECTRICAL SYSTEM

With the exception of the plug and the power cable, the rest of the system uses extra-low voltage (approx. 24V); the wiring can therefore be done by personnel that is not properly qualified, provided that all the instructions in this manual are carefully observed.

After selecting the position of the various devices (refer to figure 12) you can start preparing the conduits for the electrical cables connecting the devices to the control unit.

The shock-resistant conduits are designed to protect the electrical cables and prevent accidental breakage.

3.2.1 – Connection to the Electrical Mains

Although the connection of AVIO to the electrical mains is beyond the scope of this manual, we wish to remind you that:

- **The power supply line must be laid and connected by a qualified professional electrician.**
- **Have a suitably protected 16 “schuko” outlet installed, where you can plug in AVIO.**
- **Make sure that the power supply cable does not hang over moving parts or hazardous areas.**

3.3 – INSTALLATION OF THE VARIOUS DEVICES

Depending on the model, the installation of AVIO is comprised of the following parts:

- Assembly of the guide supplied with AVIO600 (see paragraph 3.3.1).
- Assembly of the guide supplied with AVIO1000 (see paragraph 3.3.2).
- Fixing of the gearmotor to the guide (see paragraph 3.3.3).
- Fixing of the gearmotor to the ceiling (see paragraph 3.3.4).

3.3.1 – AVIO600 guide assembly

The guide supplied with AVIO600 must be assembled as follows:

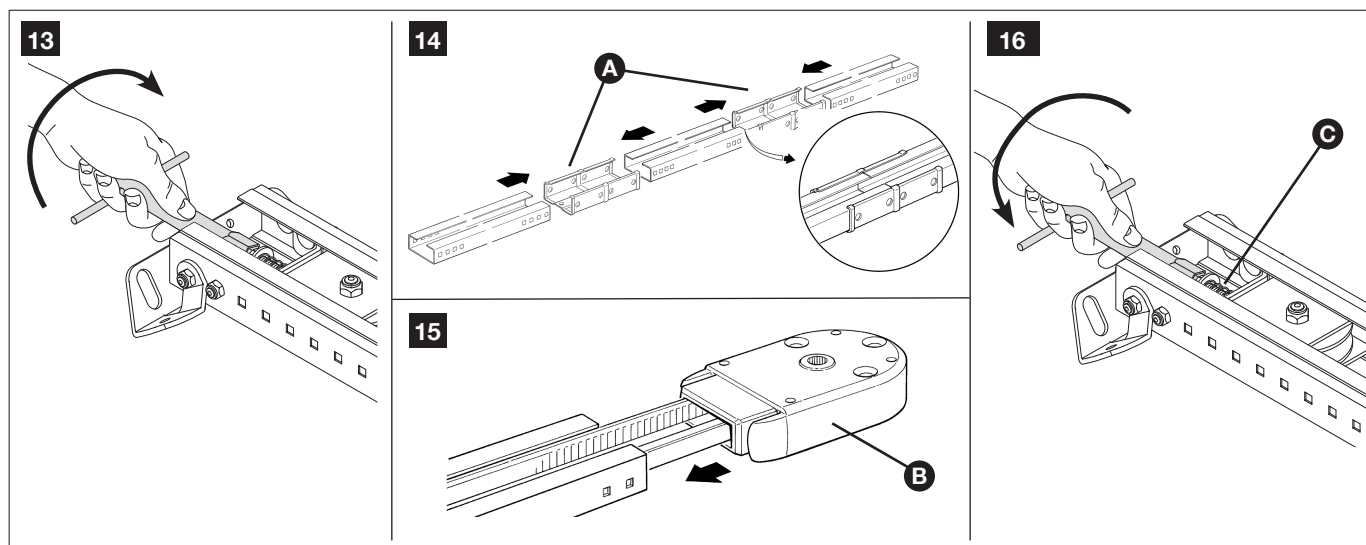
1. Slacken the adjustment screw of the belt tensioner device before assembling the guide, as in figure 13.
2. Remove the belt from the three pieces that make up the guide (excluding the part next to the pulley) and place them to one side.

3. With the aid of a hammer, assemble the three pieces of the guide engaging them into the connection brackets **[A]** with force, as in figure 14.

Important – the guides must slide into the brackets until they click into position.

4. Carefully reposition the belt into the guide, making sure that it is not twisted.
5. Connect the head **[B]** with force into the guide, as in figure 15.
6. Finally, tension the belt with the adjustment screw **[C]** of the belt tensioner device, as in figure 16.

Warning - The gearmotor could break if the belt is too TAUT; if it is too SLACK, it could cause unpleasant noise.



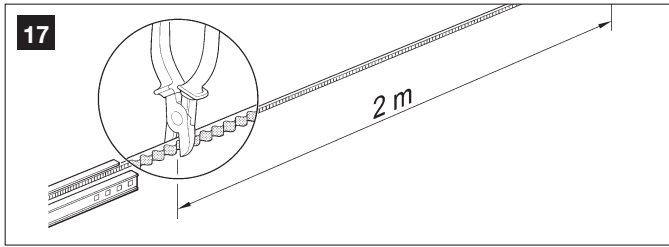
3.3.2 – Assembly of the guide supplied with AVIO1000

The guide is made up of four 1 m long profiles, which permit 2 versions to be made:

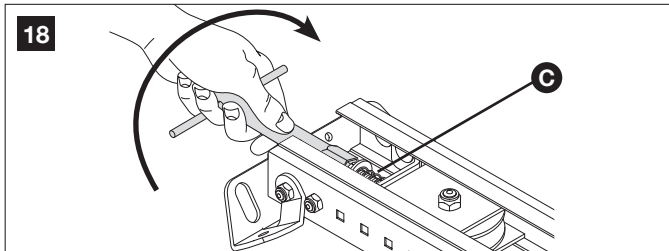
3m VERSION:

If the height of the door to be automated is equal to or less than 2,5 m assemble the guide as follows:

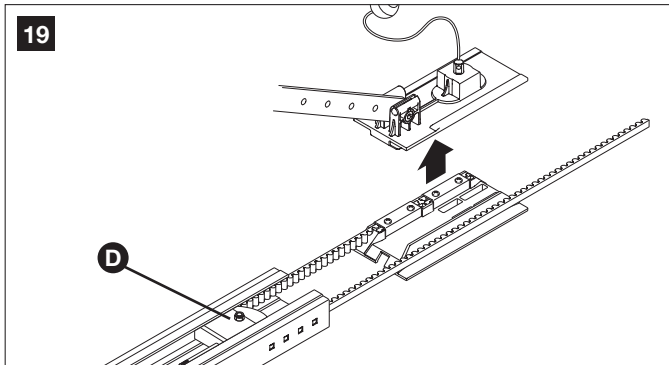
1 Cut the free end of the belt to obtain a length of exactly 2 metres, as shown in figure 17.



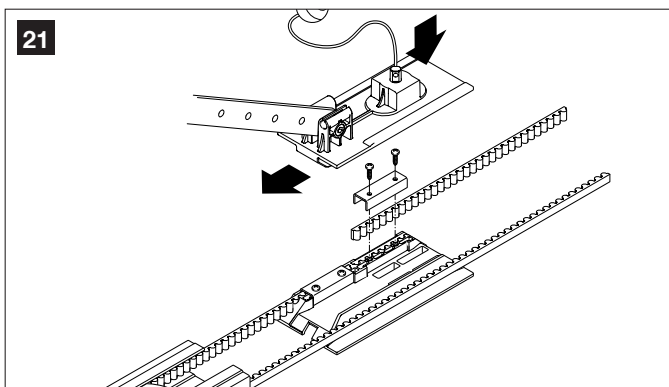
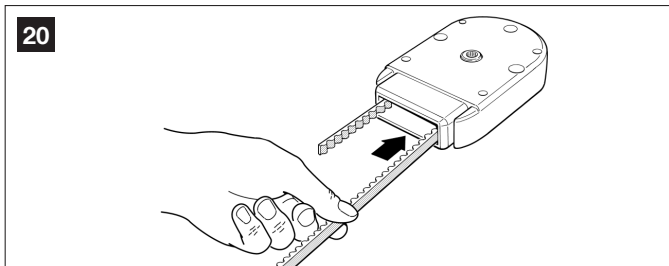
2 Loosen the M8 nut [C] completely, as shown in figure 18.



3 Slide the belt tensioner device to mid-stroke [D], as shown in figure 19, and remove the carriage completely.

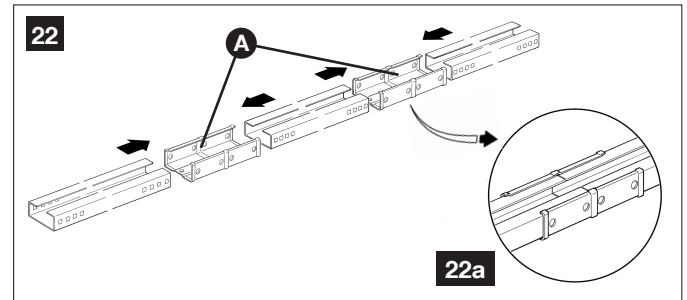


4 Pass the free end of the belt through the head section, as shown in figure 20, and secure it to the carriage by means of the screws and washers present, as shown in figure 21. Take care when positioning the belt: it must be with the teeth facing inwards, straight and without twists.

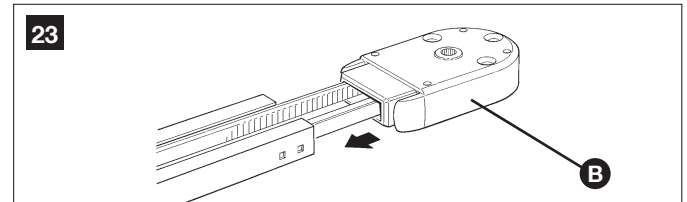


5 With the aid of a hammer, assemble the three pieces of the guide engaging them into the connection brackets [A] with force, as in figures 22 and 22a.

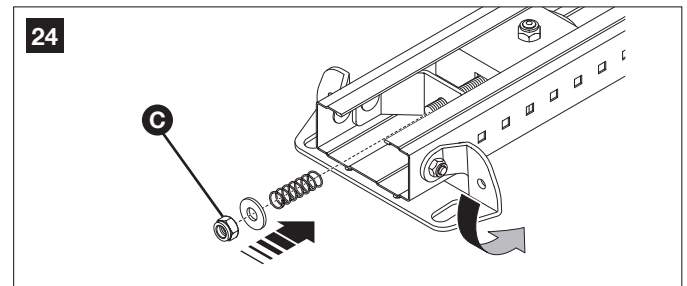
Important – the guides must slide into the brackets until they click into position.



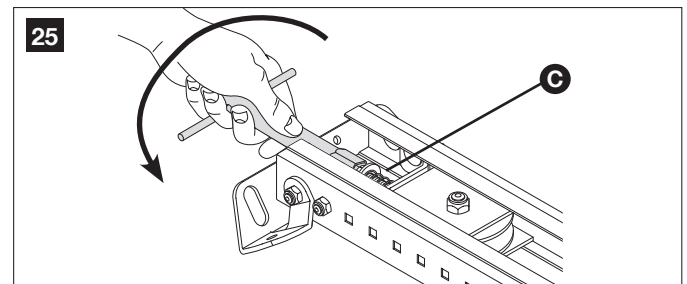
6 Return the belt tensioner device and carriage to the initial position. Assemble the guide head section [B], as shown in figure 23. This requires a certain force; if necessary use a rubber mallet.



7 Insert the spring, washer and M8 nut [C] in the screw of the belt tensioner device, as shown in figure 24.



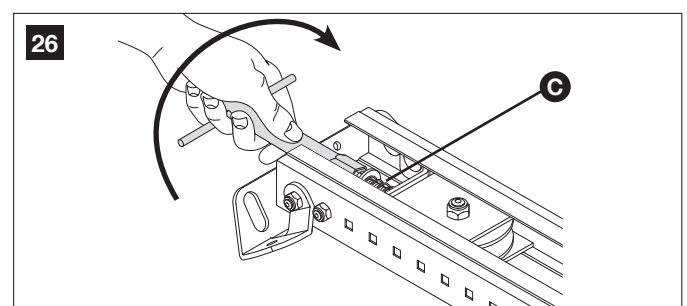
8 Tension the belt by means of the M8 nut [C] (figure 25) until it is sufficiently taut.



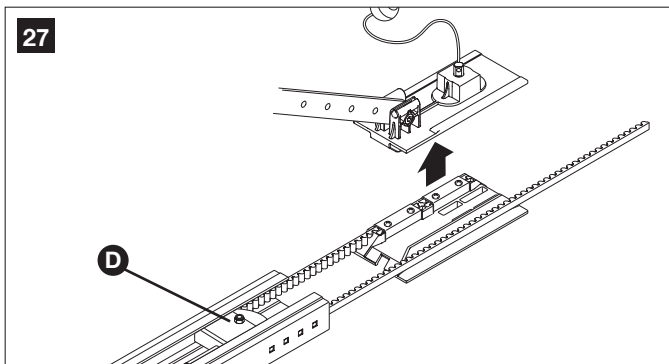
4m VERSION:

If the height of the door to be automated is greater than 2,5m assemble the guide as follows:

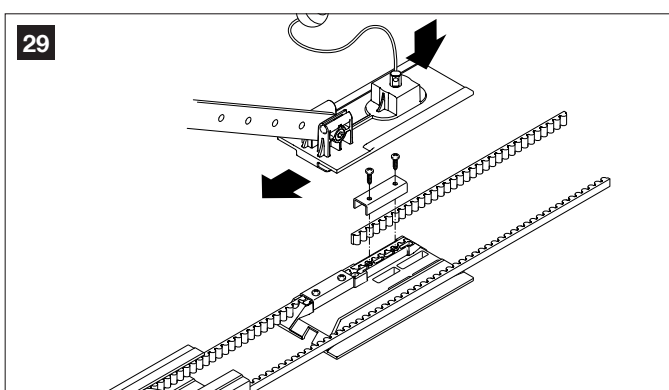
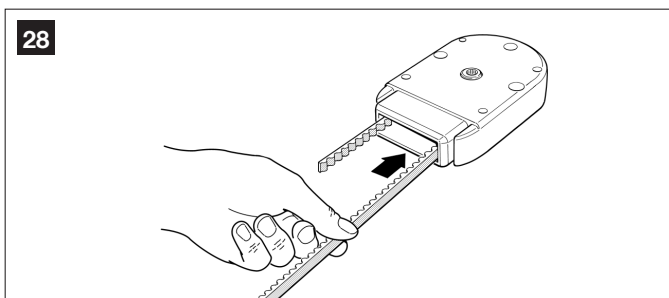
1 Loosen the M8 nut [C] completely, as shown in figure 26.



2 Slide the belt tensioner device to mid-stroke [D], as shown in figure 27, and remove the carriage completely.

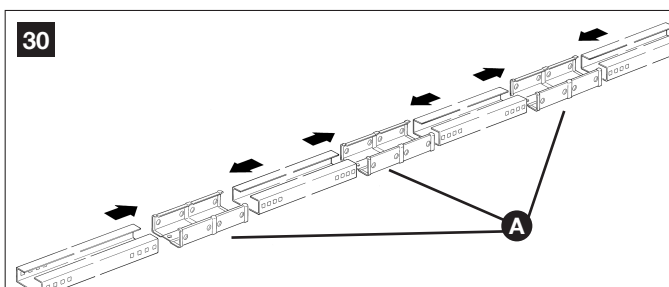


3 Pass the free end of the belt through the head section, as shown in figure 28, and secure it to the carriage by means of the screws and washers present, as shown in figure 29. Take care when positioning the belt: it must be with the teeth facing inwards, straight and without twists.

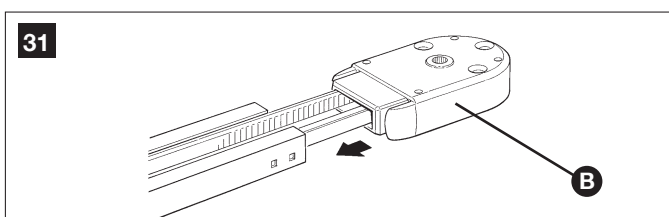


4 With the aid of a hammer, assemble the four pieces of the guide into the three connection brackets **[A]**, as in figures 30.

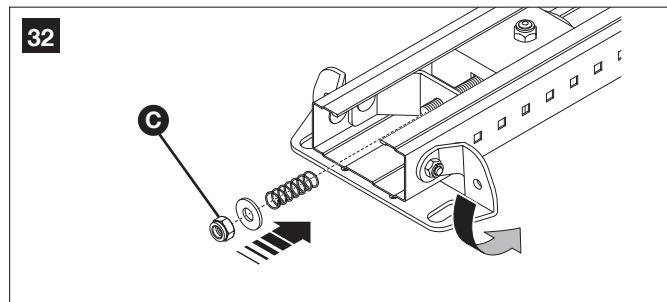
Important – The guides must slide into the brackets until they click into position.



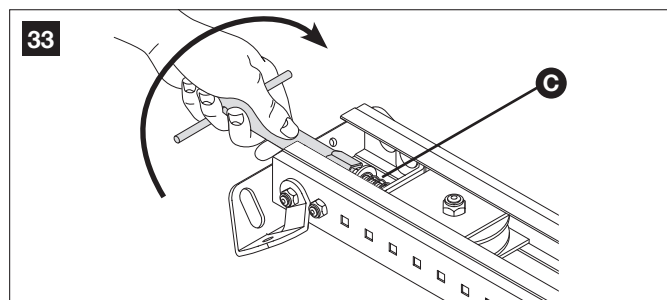
5 Return the belt tensioner device and carriage to the initial position. Assemble the guide head section **[B]**, as shown in figure 31. This requires a certain force; if necessary use a rubber mallet.



6 Insert the spring, washer and M8 nut **[C]** in the screw of the belt tensioner device, as shown in figure 32.

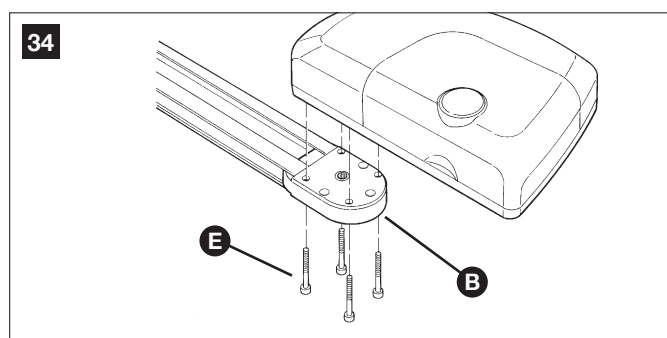


7 Tension the belt by means of the M8 nut **[C]** (figure 33) until it is sufficiently taut.

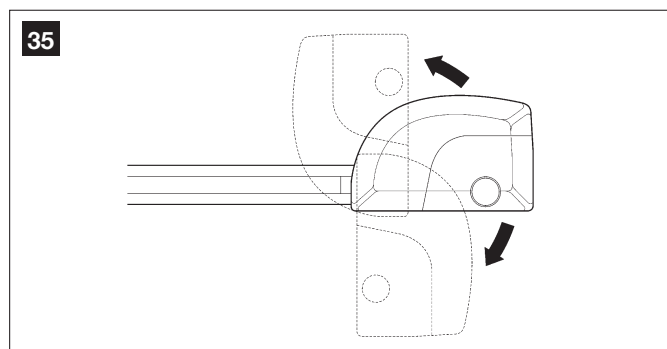


3.3.3 – Fixing of the gearmotor to the guide

1 Couple the AVIO600 gearmotor's shaft extension with the head of the guide **[B]**; then secure them using the four M6,3x45 screws **[E]**.



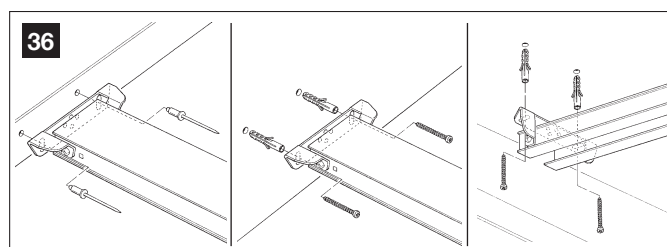
The gearmotor can be rotated in three different positions



3.3.4 – Fixing of the gearmotor to the ceiling

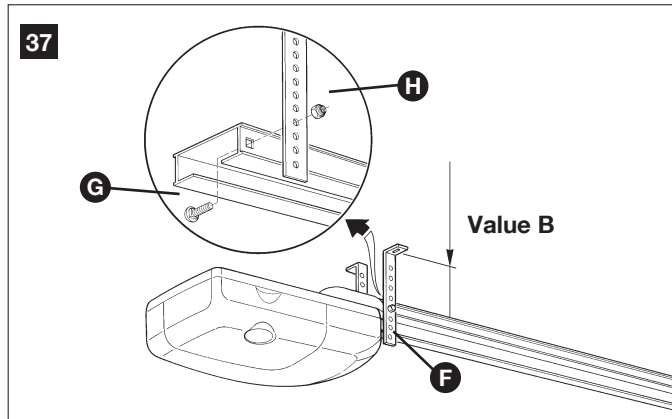
1 Observing the A, B and C positions shown in Figure 8, mark the 2 fastening points for the guide's front bracket in the centre of the garage door (or slightly off-centre – Figure 11).

Depending on the type of material, the front bracket can be fastened using rivets, anchors or screws (Figure 36). If positions A, B, and C (figure 8) allow it, the bracket can be fastened directly to the ceiling.

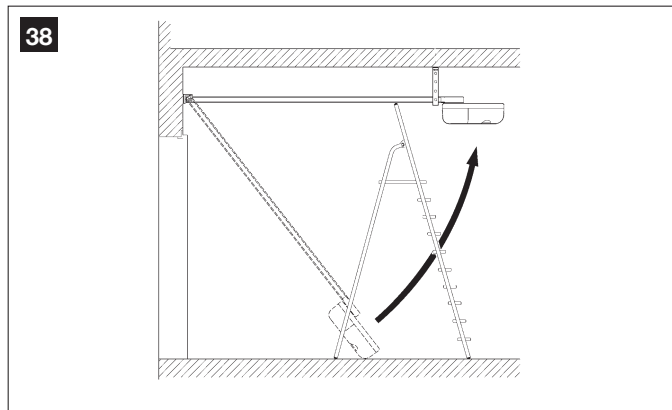


2 After drilling the holes, leave the head of the gearmotor on the ground, lift the guide from the front and secure it with two screws, anchors or rivets depending on the type of surface.

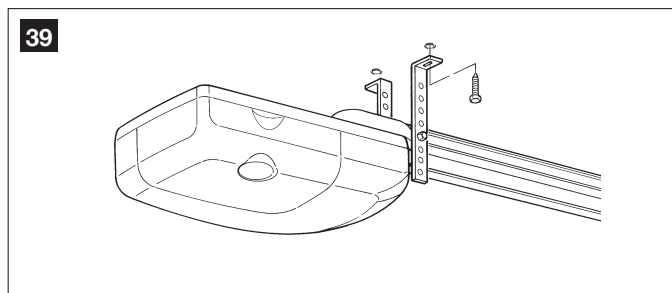
3 Secure the mounting brackets **[F]** using the screws **[G]**, and nuts **[H]** and choosing the hole that is closest to the established position B (see Figure 8).



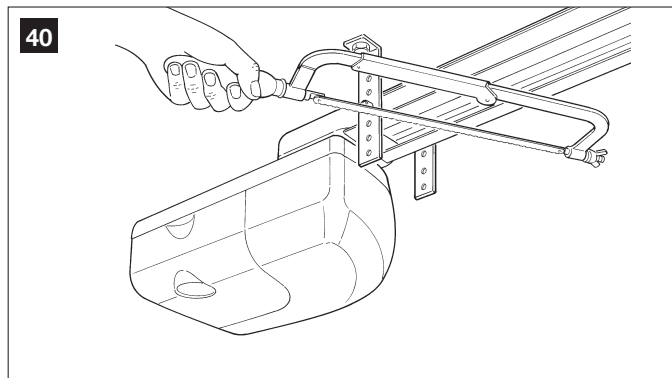
4 Using a ladder, lift the gearmotor and position the brackets against the ceiling. Mark the drilling points, then put the gearmotor back on the ground.



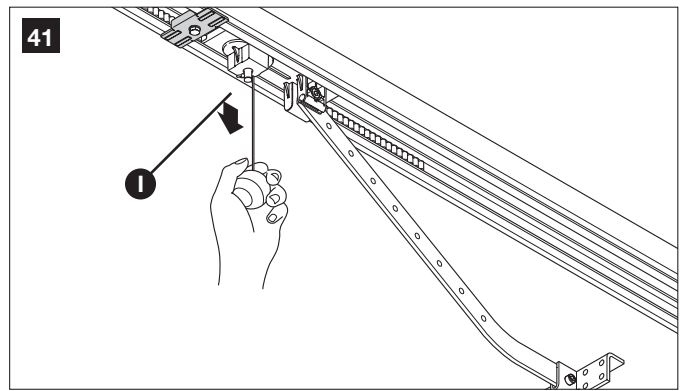
5 Drill the holes as marked; then, using a ladder, lift the gearmotor, position the brackets over the holes you have just drilled and fasten them using screws and anchors suited to the material.



6 Make sure that the guide is perfectly horizontal, then cut the excess of the brackets using a hacksaw.

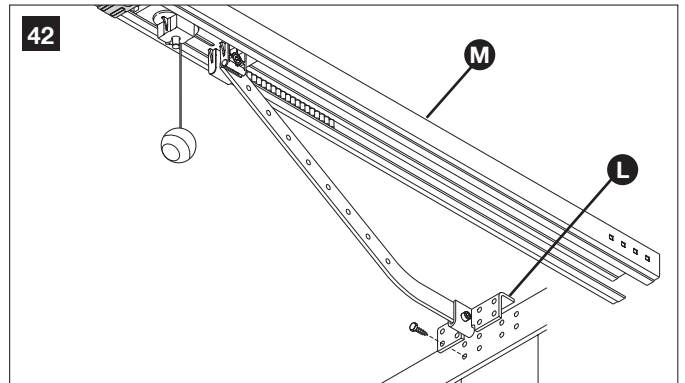


7 With the door closed, pull the cord and release the carriage **[I]** from the guide.

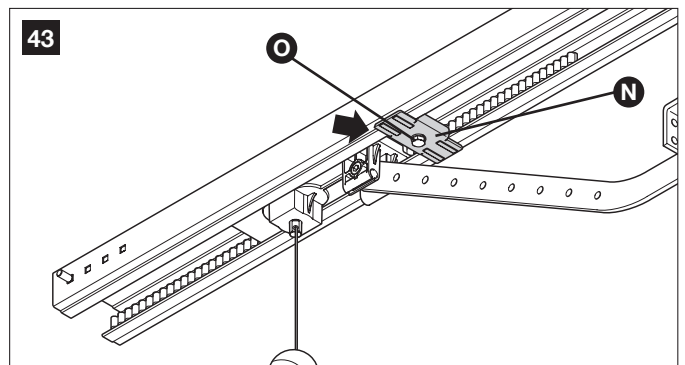


8 Slide the carriage until the door mounted bracket **[L]** shown in Figure 42 is positioned on the upper edge of the door, exactly perpendicular to the guide **[M]**.

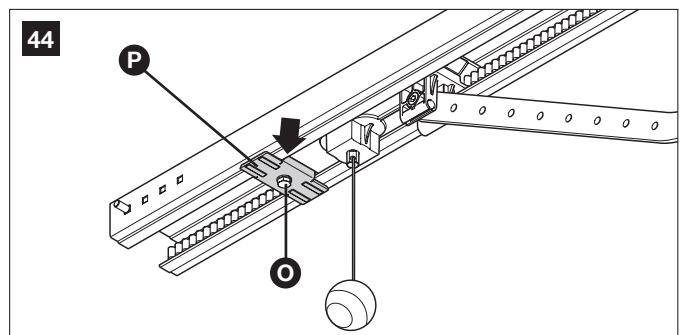
Next, secure the door mounted bracket **[L]** with screws or rivets. Use screws or rivets that are suitable for the door material, making sure that they are capable of bearing all the strain resulting from opening and closing the door.



9 Loosen the screws in the two mechanical stops, then place the front mechanical stop **[N]** before the carriage (Figure 43). Push the carriage hard in the closing direction and, in the reached position, tighten the screw firmly **[O]**.



10 Open the door manually to the desired open position, then place the rear mechanical stop **[P]** near the carriage (Figure 44) and secure it by tightening the screw firmly **[O]**.



11 Make sure that the release cord can be activated at a height less than 1,8 m.

3.3.5 – PH200 photocells (optional)

Caution: disconnect the power supply to the system before performing any installation operations.

⚠ • position each photocell 40/60 cm above the ground • position them on the opposite sides of the zone to be protected • position them as close as possible to the door (maximum distance = 15 cm) • a tube for passing the cables must be present in the fastening point • orient the TX transmitter towards the central zone of the RX receiver (allowed misalignment: maximum 5°)

01. Remove the front glass (Phase 01 - Fig. 45)

02. Remove the upper casing then the internal casing of the photocell (Phase 02 - Fig. 45)

03. Perforate the lower casing in the point where the cables should pass (Phase 03 - Fig. 45)

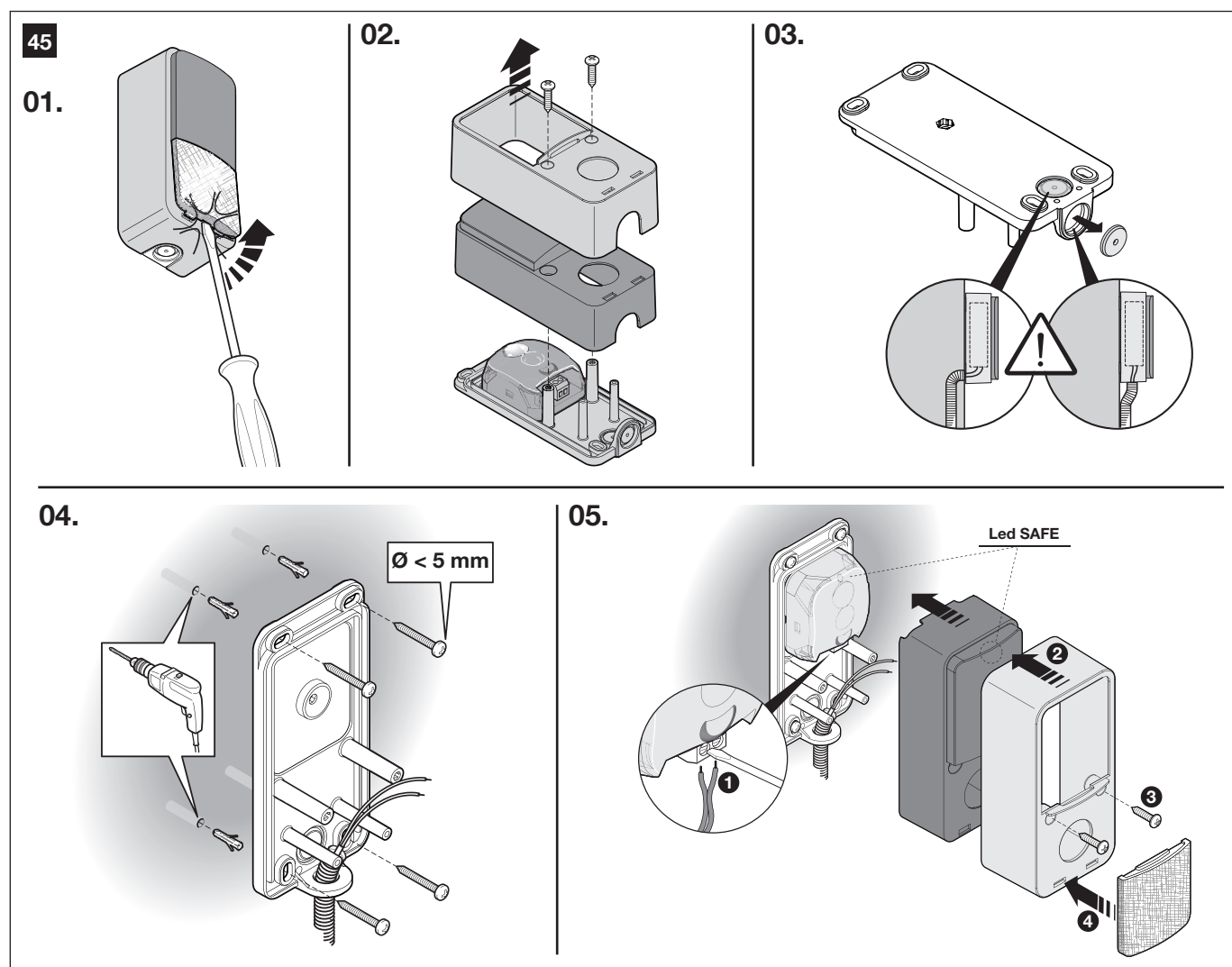
04. - Position the lower casing in the point where the tube for the passage of the cables arrives and mark the perforation points (Phase 04 - Fig. 45)

- Use a percussion drill to drill the wall with a 5 mm bit. Insert the 5 mm wall plugs (Phase 04 - Fig. 45)

- Pass the electrical cables through the relevant holes and fasten the lower casing with the screws (Phase 04 - Fig. 45)

05. - Connect the electrical cable to the terminals of the TX and RX, which must be connected in parallel to each other then connected to the terminal on the control unit (Fig. 65). It is not necessary to observe any polarity.

- Put back in place, in the following order, the inner casing followed by the upper casing to be fastened with the two screws then, lastly, insert the cover and exert slight pressure to close it (Phase 05 - Fig. 45).



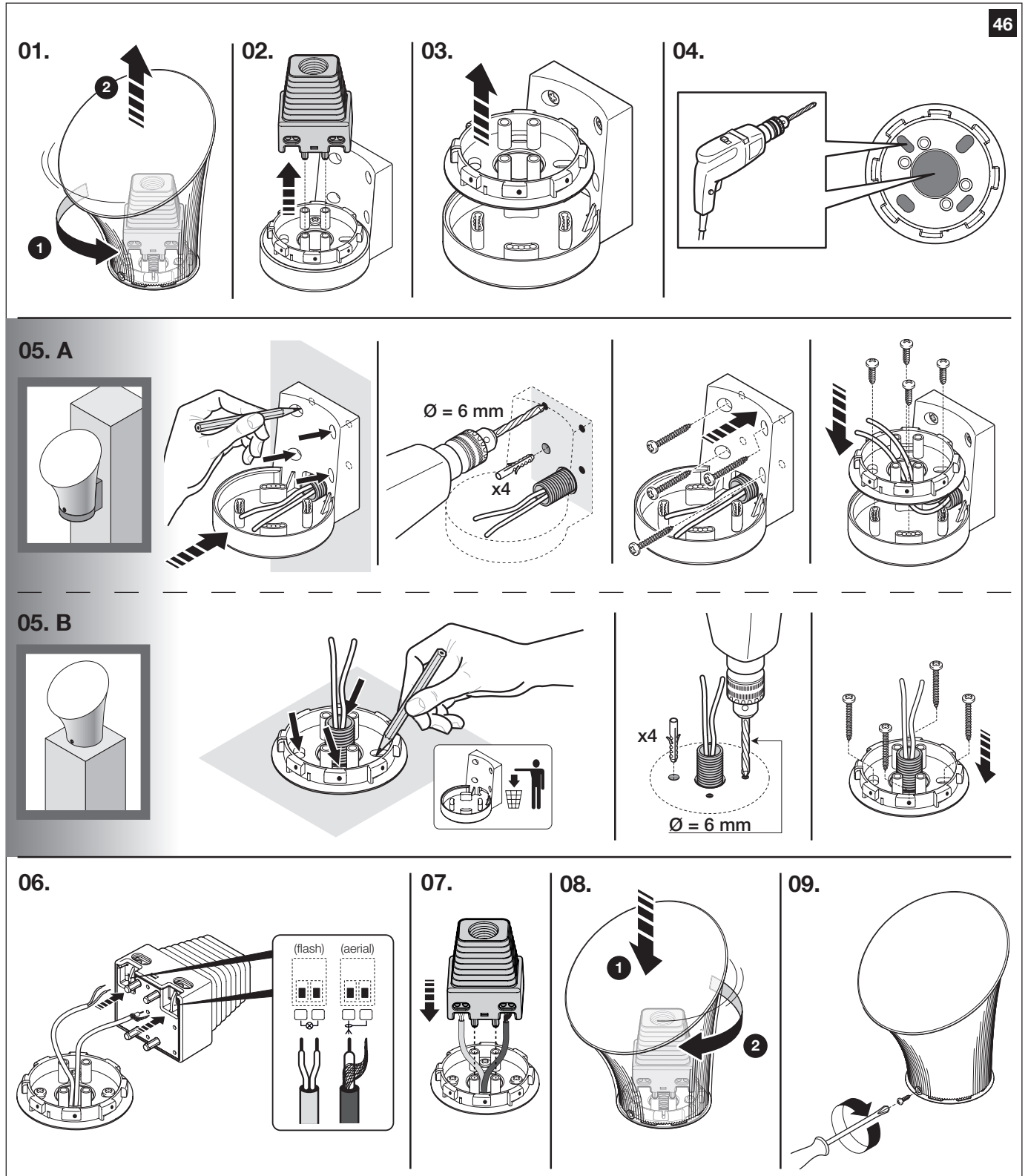
3.3.6 – FL200 flashing light (optional)

⚠ The flashing light must be positioned near the door in a clearly visible position. It can be fasted to a horizontal or vertical surface.

• For connection to the Flash terminal, no polarity needs to be observed; instead for connection of the shielded aerial cable, it is necessary to connect the cable and sheath as shown in Fig. 46(06) and Fig. 65.

Choose the most suitable position in which to install the flashing light: it must be positioned near the door in a clearly visible position. It can be fasted to a horizontal or vertical surface.

For the installation procedure see Fig. 46.



3.3.7 – Electrical connections to the control unit

1 Unscrew screw **[A]** and push button **[B]**, to open the lid.

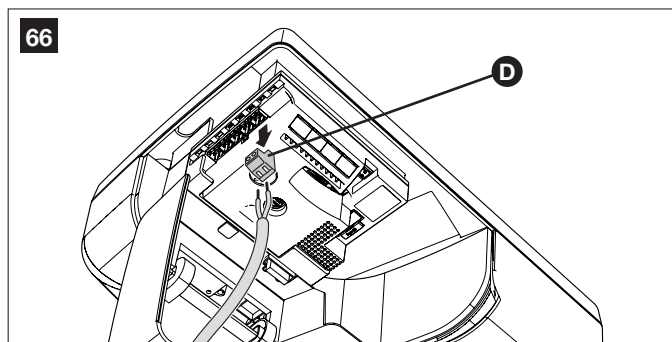
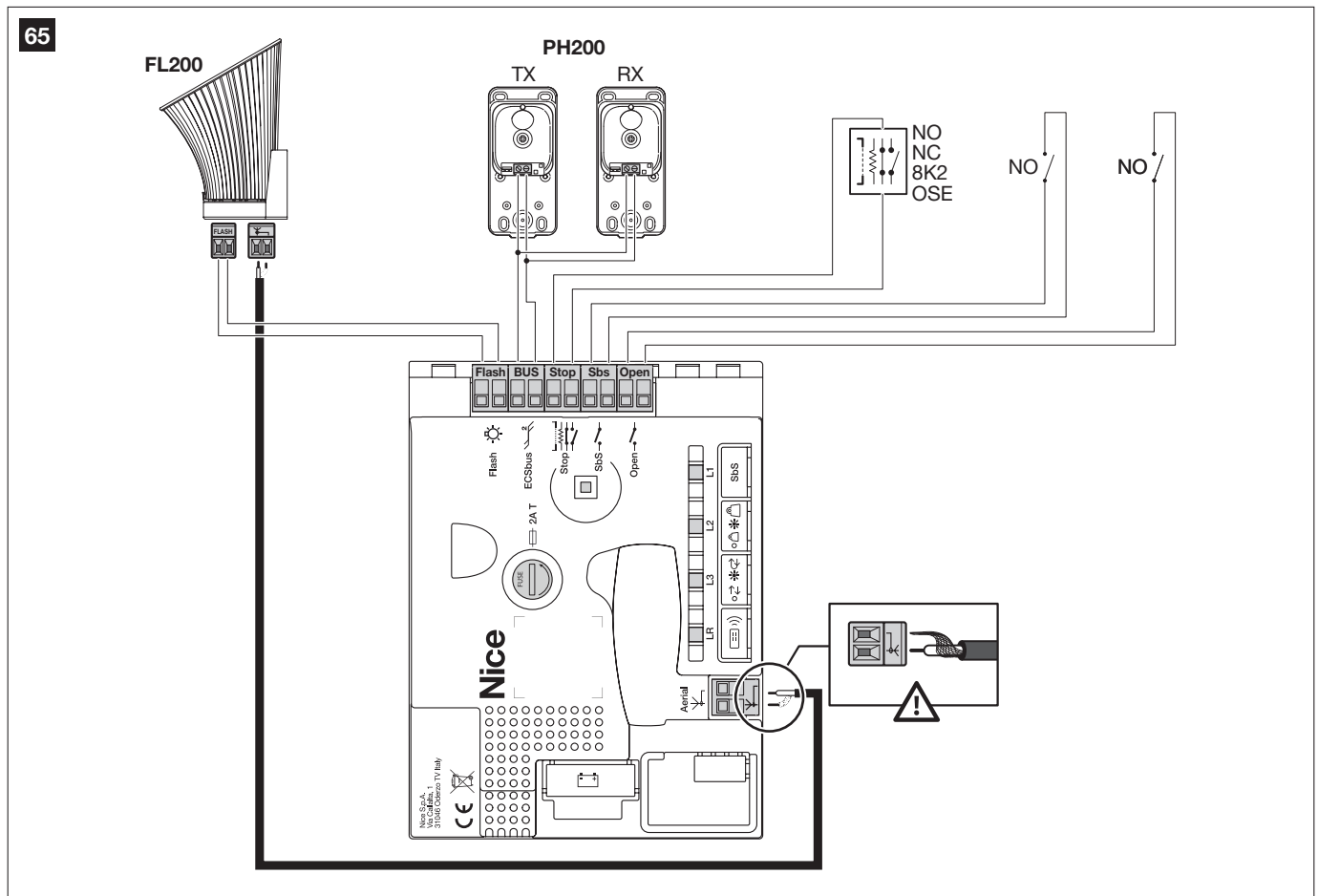
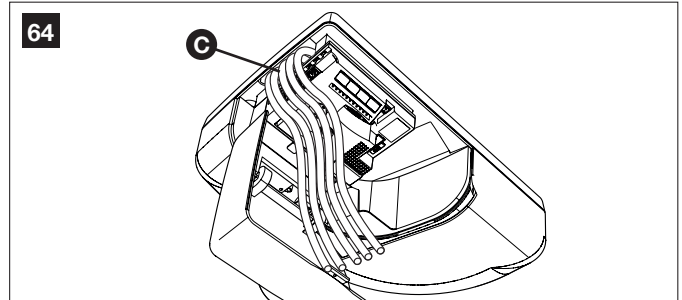
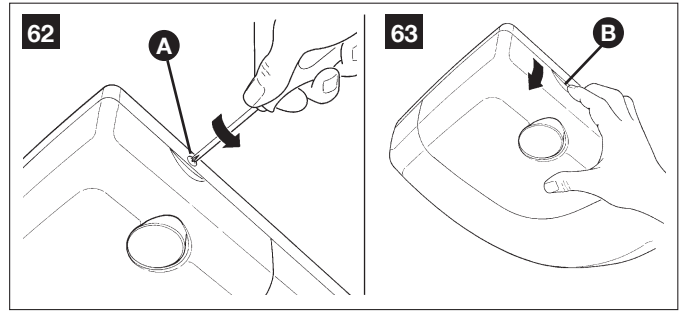
2 Thread the cables through the slit **[C]**.

3 Refer to figure 65 for the electrical extra low voltage connection of the various devices to the control unit terminals.

- The terminals have the same colour coding as the corresponding devices; for example, the terminal (SbS) of the control unit must be connected to the terminal (SbS) of the accessory.
- For most connections you do not need to observe any polarity; only for the shielded cable of the aerial incorporated in the FL200 flashing light (optional accessory) it is necessary to connect the central core and the shield as shown in figure 65.
- If you are using the flasher's aerial, remove the piece of wire (connected to the terminal at the factory) and connect the RG58-type shielded braiding.
- The terminals **[D]** can be removed in order to facilitate the operations as shown in figure 66; make the connections and then reinsert them.

4 When the connections have been completed, secure the cables using suitable clamps.

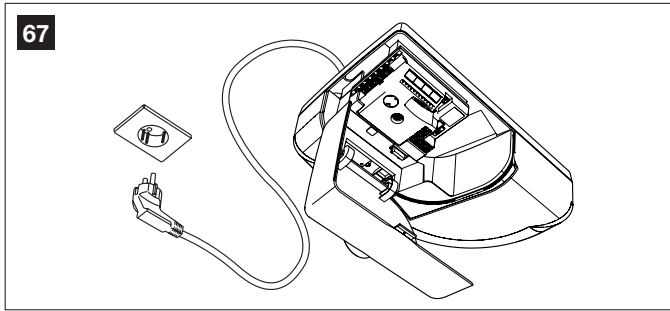
5 To close the cover, turn and push until a click is heard. Secure the screw **[A]**.



3.4 – POWER SUPPLY CONNECTION

⚠ The connection of AVIO to the mains must be made by a qualified electrician.

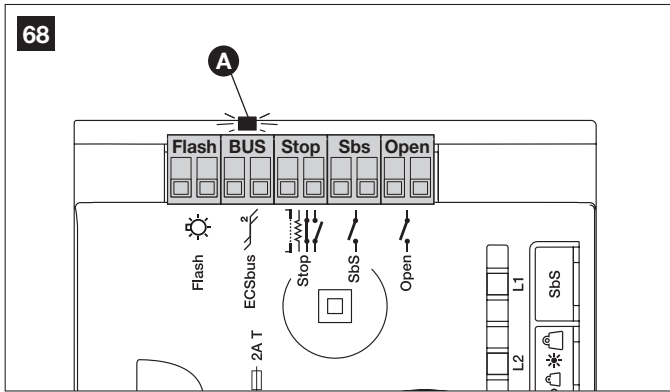
To carry out tests, insert the plug for AVIO in a power outlet; if necessary, use an extension cord.



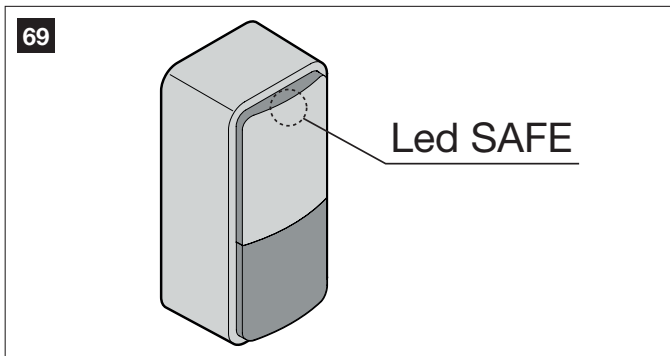
3.5 – INITIAL CHECKS

As soon as the control unit is energised, you should check the following:

1 Make sure that the BUS LED **[A]** flashes regularly, with about one flash per second.



2 If the system is equipped with the PH200 photocells, make sure that the SAFE LED **[B]** shown in figure 69 flashes (on both TX and RX). The type of flashing is irrelevant, it depends on other factors; what matters is that it is not always off or always on.

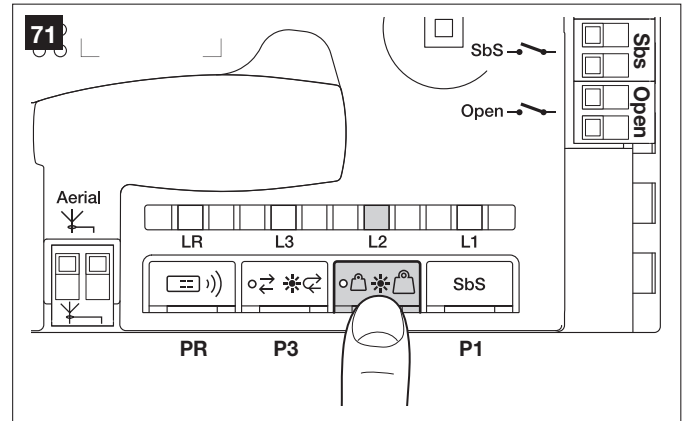


3 If the above conditions are not satisfied, you should immediately switch off the power supply to the control unit and check the cable connections more carefully. For more useful information see also chapters 5.6 “Troubleshooting” and 5.7 “Diagnostics and Signals”.

3.5.1 – Recognition of the connected devices

When you have completed the initial checks, the control unit must recognise the devices connected to it on the “BUS” and “STOP” terminals.

1 On the control unit, press the **P2** button and hold it down for at least three seconds, then release the button (Figure 71).



2 Wait a few seconds for the control unit to finish recognising the devices.

3 When the recognition procedure is completed, the STOP LED must remain on, while the **L2** LED must go off. If the **L2** LED flashes it means that an error has occurred: see paragraph 5.6 “Troubleshooting”.

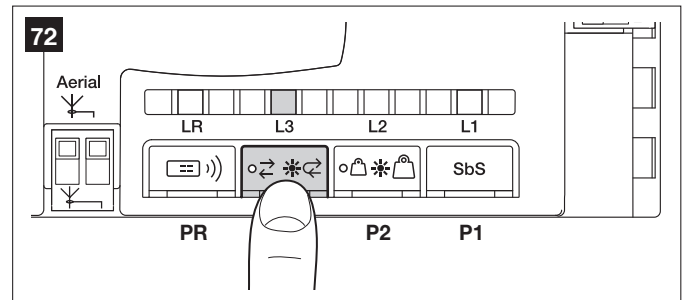
The connected devices recognition stage can be repeated again at any time, even after the installation (for example, if an additional photocell is installed); just repeat the procedure starting from step 1.

3.5.2 – Recognition of the door's open and closed positions

After recognising the devices, the control unit must recognise the door's open and closed positions. During this stage, the stroke of the door from the closing stop to the opening stop is detected.

1 Make sure that the carriage is attached.

2 Press key **P3** on the control unit and hold it down for at least three seconds, then release the key (Figure 72).



- Wait until the control unit has completed the recognition stage: closing, opening and re-closing of the door. (if necessary, the position learning speed can be increased or decreased; to do this, while the automation is moving, press button **P1** or **P3** to increase or decrease the speed).

- If any device is triggered during the recognition stage, or a press on the **P2** key, the recognition stage will be immediately interrupted. In this case it must be repeated from the beginning.

- During the recognition stage the courtesy light will flash just like the flashing light.

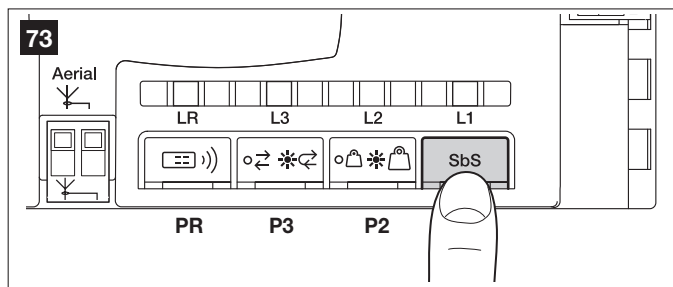
3 If the **L3** LED flashes at the end of the learning stage, it means that there is an error; see paragraph 5.6 “Troubleshooting”.

4 Once the positions have been acquired, the courtesy light will start flashing once every second to signal that the force acquisition procedure must be run: press button **P1** (Figure 73) to start the automatic procedure.

- The force acquisition procedure runs 2 full cycles automatically. Once the movements have stopped, the courtesy light will remain steady lit for the necessary time.

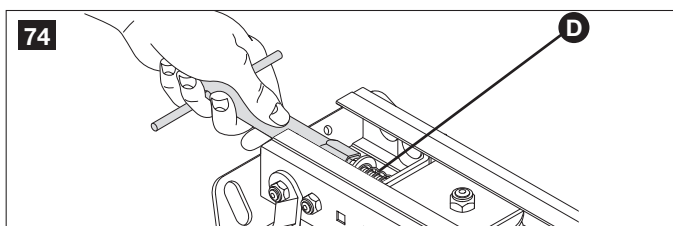
- During these manoeuvres, the control unit memorises the force required for the opening and closing movements. If LED **L3** flashes at the end of the force acquisition procedure, it means that an error has occurred: refer to the “Diagnostics” paragraph.

- **It is important that these manoeuvres are not interrupted, e.g. by a STOP command. Should this occur, the acquisition process must be repeated from step 04.**



⚠ WARNING: if the belt is not tightened properly, during the search for the positions it may slip between the belt and the pinion. If this happens, stop the learning procedure by pressing key P2 and stretch the belt by tightening the nut [D]. Then repeat the recognition procedure starting from step 1.

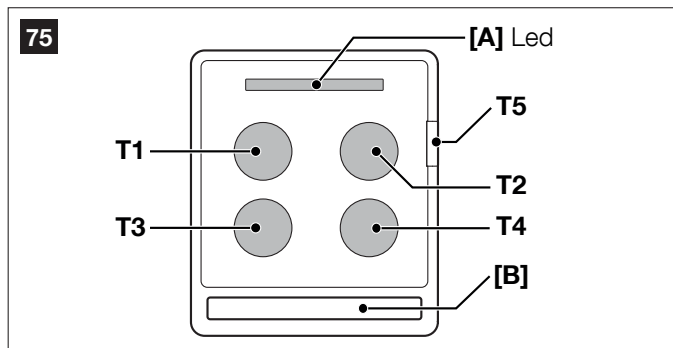
⚠ CAUTION: when the speed is changed, the courtesy light will start flashing again to signal that the force acquisition cycle must be rerun. In such case, send an open/close command to initiate the automatic procedure.



3.5.3 – Testing the radio transmitter

To test the transmitter just press one of its 5 keys, make sure that the red LED [A] flashes and that the automation carries out the related command.

The command associated to each button depends on how it has been memorised (see paragraph 5.4 “Memorisation of radio transmitters”).



The supplied transmitter is already memorised; the following commands can be transmitted by pressing its buttons:

Buttons	Paired command
T1	Step-by-Step (SbS)
T2	Partial opening
T3	Open only
T4	Close only
T5	Courtesy light (ON/OFF)

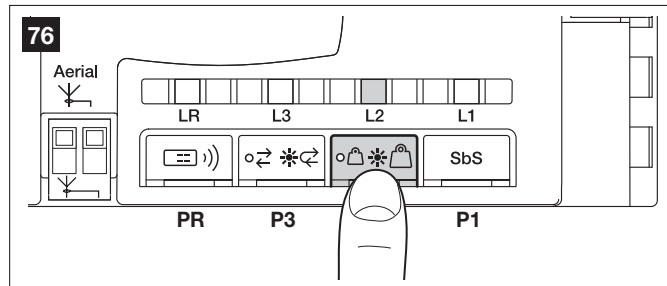
3.6 – ADJUSTMENTS

3.6.1 – Choosing the sensitivity level

This function allows for choosing the sensitivity level of the motor force control to suit the type of door. If this function is active, the sensitivity is more suitable for heavier and large-size doors.

If this function is not active, the sensitivity is more suitable for lighter and small-size doors.

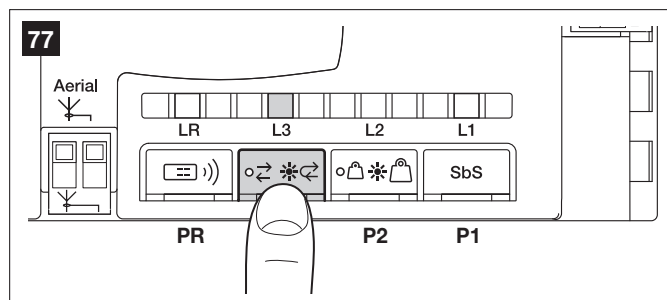
To modify the type of sensitivity applied by the control unit, press button P2 (Figure 76) briefly; the corresponding LED L2 will light up or switch off; with LED L2 off, the control unit is optimised for small-size doors, while with LED L2 on, it is optimised for larger doors.



3.6.2 – Activating automatic closing

This function allows, with the door completely open, for closing the latter automatically after the set pause time. By default the “Pause Time” is set to 20 seconds.

To activate or deactivate the function, press button P3 briefly; the corresponding LED L3 will light up or switch off; with the LED off, the function is deactivated, with the LED on, it is active.



3.7 – TESTING AND COMMISSIONING

These are the most important operations, designed to guarantee the maximum safety and reliability of the automation system.

The testing procedure can also be used as a periodic check of the devices that make up the automation.

⚠ The testing and commissioning operations must be performed by qualified and experienced personnel who must establish what tests should be conducted based on the risks involved and verify the compliance of the system with applicable regulations, legislation and standards, in particular with all the provisions of EN standards 12445 and 12453 which establish the test methods for sectional and overhead door automation systems.

3.7.1 – Testing

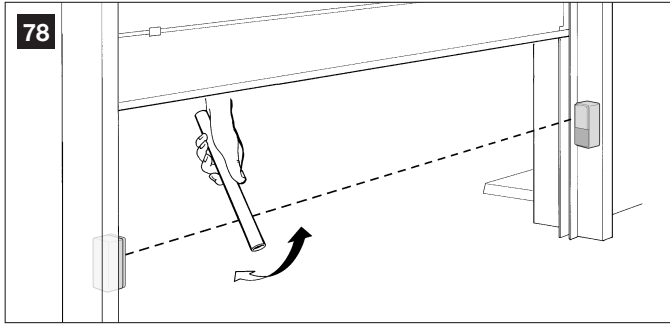
⚠ 1 Make sure that the provisions contained in chapter 1 “WARNINGS” have been carefully observed.

2 Using the radio transmitter, test the opening and closing of the door and make sure that the door moves in the intended direction.

The test should be carried out a number of times to make sure that the door moves smoothly, that there are no points of excessive friction and that there are no defects in the assembly or adjustments.

3 Check the proper operation of all the safety devices, one by one (photo-cells, sensitive edges, etc.). In particular, each time a device is activated, the “BUS” LED on the control unit flashes for a longer time, confirming that the control unit recognises the event.

4 To check the photocells (if provided), pass a 5 cm diameter, 30 cm long cylinder on the optical axis, first near TX, then near RX and finally at the mid-point between them and make sure that in all these cases the device is triggered, switching from the active to the alarm status and vice-versa; finally, that it causes the intended action in the control unit, for example: that it causes the reversal of the movement during the closing manoeuvre.



5 The control of the correct obstacle detection is performed with the 700x300x200mm test parallelepiped with 3 black sides and 3 polished white or mirrored sides, according to the EN 12445 standard.

6 Measure the impact force according to EN standards 12445 and 12453. If "motor force" control is used to assist the system for the reduction of the impact force, try to find the adjustment that gives the best results.

7 Ensure that the entire mechanism is correctly adjusted and that the automation system inverts the manoeuvre when the door collides with a 50 mm high object on the floor.

8 Ensure that the automation prevents or blocks the opening manoeuvre when the door is loaded with a mass of 20 kg, fixed in the middle of the door's lower edge.

3.7.2 – Commissioning

The commissioning operations can be performed only after all the tests have been successfully carried out. Partial commissioning or implementation of "temporary" conditions are not permitted.

1 Prepare the technical documentation for the automation, which must include at least: assembly drawing (e.g. figure 1), wiring diagram (e.g. figure 65), analysis of hazards and solutions adopted, manufacturer's declaration of conformity of all the devices installed. For AVIO use Annex 1 "CE Declaration of Conformity".

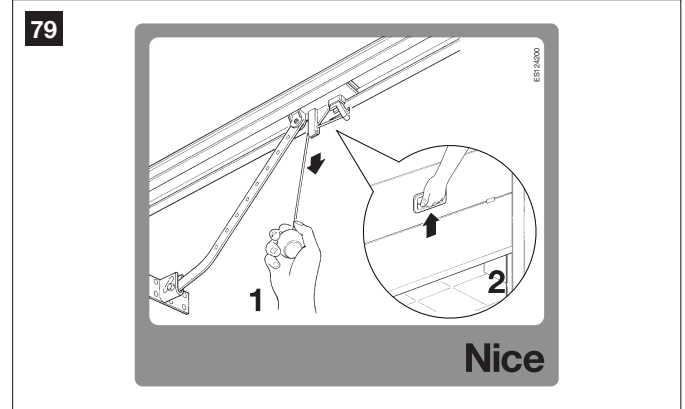
2 Post a label on the door providing at least the following data: type of automation, name and address of manufacturer (person responsible for the "commissioning"), serial number, year of manufacture and "CE" marking.

3 Fill out the declaration of conformity and deliver it to the owner of the automation system.

4 Prepare the operating guide and deliver it to the owner of the automation system; Annex 3 "OPERATING GUIDE" can be used as an example.

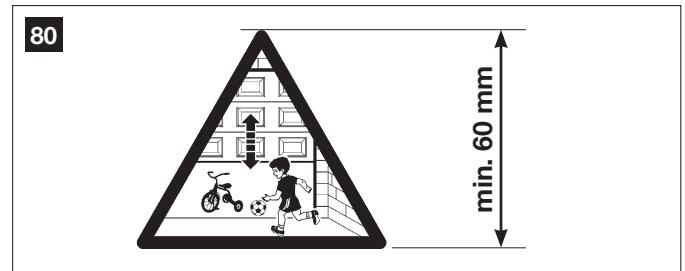
5 Prepare the maintenance schedule and deliver it to the owner of the automation system; it must provide directions regarding the maintenance of all the automation devices.

6 Attach in a permanent manner the label showing the manual unlocking and manoeuvre operations (Figure 79) on a clearly visible part of the door.



7 Before commissioning the automation system, inform the owner regarding dangers and hazards that are still existing.

8 Post a permanent label or sign with this image on the door (minimum height 60 mm) with inscription WARNING – RISK OF CRUSHING.



MAINTENANCE

— STEP 4 —

⚠ The maintenance operations must be performed in strict compliance with the safety directions provided in this manual and according to the applicable legislation and standards.

The devices used for the AVIO automation system do not require any special maintenance. However, periodically make sure (at least once every six

months) that all the devices are perfectly efficient. To this end, carry out all the tests and checks described in paragraph 3.7.1 "Testing" and the operations described in paragraph 6.4 "Maintenance operations to be performed by the user".

If other devices are present, follow the directions provided in the corresponding maintenance schedule.

PRODUCT DISPOSAL

This product is an integral part of the automation system it controls and must be disposed of along with it.

As in installation operations, at the end of the product's lifespan, disposal operations must be performed by qualified personnel.

The product is made of various types of materials: some of them may be recycled, while others must be scrapped. Seek information on the recycling and disposal methods envisaged by the local regulations in your area for this product category.

Warning! – Some parts of the product may contain polluting or hazardous substances which, if released to the environment, may cause serious damage to the environment or to human health.

As indicated by the symbol alongside, disposal of this product with household waste is prohibited. Separate the waste into categories for disposal,

according to the methods established by current legislation in your area, or return the product to the retailer when purchasing a new version.

Warning! – Local legislation may impose heavy fines in the event of illegal disposal of this product.



Disposal of buffer battery (if present)

Warning! – Even if discharged, the batteries may contain pollutant substances and therefore must never be disposed of in normal waste collection points.

Dispose of according to separate waste collection methods as envisaged by current local standards.

— STEP 5 —

The following chapters describe different ways of customising AVIO to make it suitable for specific application requirements.

5.1 – ADVANCED ADJUSTMENTS

5.1.1 – Adjusting the parameters with the radio transmitter

The radio transmitter can be used to adjust certain control unit operation parameters: there are four parameters and each of them can have four different values:

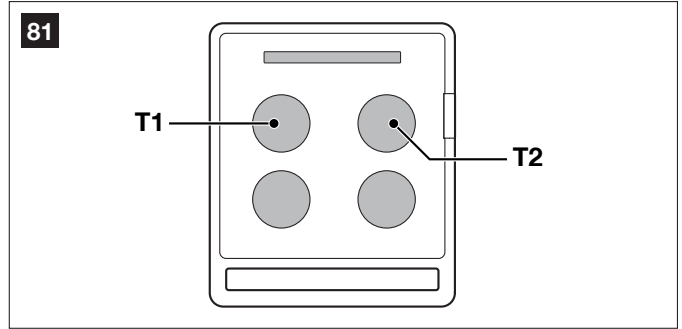
- 1) **Pause time:** time during which the door remains open (in the automatic closing mode).
- 2) **Motor speed:** to set the closing and opening speeds.
- 3) **Motor force:** maximum force beyond which the control unit recognises an obstacle and reverses the movement.
- 4) **“Step-by-Step” function (Sbs):** sequence of movements associated to each “Step-by-Step” command.
- 5) **Exclusion position:** defines the minimum height, in relation to the full closure, below which the obstacle detection function is not carried out.

The parameter adjustment operation can be performed using a radio transmitter, provided it is memorised in mode 1.

If no transmitter memorised in Mode 1 is available, you can memorise one just for this phase and delete it immediately afterwards (see paragraph 5.5.1 “Memorisation Mode 1” and paragraph 5.5.4 “Deleting a radio transmitter”).

WARNING: when using the transmitter to make adjustments you need to give the control unit time to recognise the radio command; this means that the buttons must be pressed and released slowly, held down for at least one second, then released for one second and so on.

1 Press buttons T1 and T2 on the radio transmitter simultaneously for at least 5 seconds.



2 Release the two buttons.

3 Within 3 seconds, perform the action described in Table 9 based on the parameter to be modified

Example: to set the pause time at 40 s.

1st Press buttons T1 and T2 and hold them down for at least 5s

2nd Release T1 and T2

3rd Press button T1 three times

All the parameters can be adjusted as required without any contraindication; only the adjustment of the “motor force” requires special care:

- Do not use high force values to compensate for points of abnormal friction on the door. Excessive force can compromise the operation of the safety system or damage the door.
- If the “motor force” control is used to assist the impact force reduction system, measure the force again after each adjustment in compliance with EN standard 12445.
- The weather conditions may affect the movement of the door, therefore periodic re-adjustments may be necessary.

TABLE 9

Parameters	N°	Setting	Action: operation to be performed at point 3 in the adjustment phase
Pause Time	1°	10s	Press button T1 once
	2°	20s	Press button T1 twice
	3°	40s	Press button T1 three times
	4°	80s	Press button T1 four times
Motor speed	1°	Opening = 75 %, Closing= 25 %	Press button T2 once
	2°	Opening = 100 %, Closing = 50 %	Press button T2 twice
	3°	Opening = 100 %, Closing = 75 %	Press button T2 three times
	4°	Opening = 100 %, Closing = 100 %	Press button T2 four times
Motor force	1°	Low	Press button T3 once
	2°	Medium-low	Press button T3 twice
	3°	Medium-high	Press button T3 three times
	4°	High	Press button T3 four times
“Step-by-Step” function (Sbs)	1°	“Open”-“Stop”-“Close”-“Stop”	Press button T4 once
	2°	“Open”-“Stop”-“Close”-“Open”	Press button T4 twice
	3°	“Open”-“Close”-“Open”-“Close”	Press button T4 three times
	4°	“Open”-“Open”-“Open” (opening only)	Press button T4 four times
Exclusion position	1°	Minimum	Press button T5 once
	2°	Medium-low	Press button T5 twice
	3°	Medium-high	Press button T5 three times
	4°	Maximum	Press button T5 four times

Note: “■” default function.

5.1.2 – Checking the parameters with the radio transmitter

With a radio transmitter memorised in Mode 1 you can check the values set for each parameter at any time by following the sequence described below:

1 Press buttons T1 and T2 on the radio transmitter simultaneously for at least 5s.

2 Release the two buttons.

3 Within 3 seconds, perform the action described in Table 10 based

on the parameter to be checked.

4 Release the button when the flashing light starts flashing.

5 Count the flashes and, based on their number, check the corresponding value in Table 10.

Example: If the flashing light flashes three times after you have pressed T1 and T2 for 5s and then button T1, the pause time is set at 40s.

Parameter	Action
Pause Time	Press button T1 and hold it down
Motor speed	Press button T2 and hold it down
Motor force	Press button T3 and hold it down
"Step-by-Step" function (SbS)	Press button T4 and hold it down
Exclusion position	Press button T5 and hold it down

5.2 – OPTIONAL ACCESSORIES

In addition to the devices featured in AVIO, other ones are available as optional accessories designed to enhance the automation system and improve its safety and performance.

PR100: 24V buffer battery for power supply in the event of power failure. It guarantees at last 10 complete cycles.

GA2: OSCILLATING ARM accessory that enables the system to open overhead-type doors

GU2: MANUAL RELEASE KIT accessory that enables the manual opening of the door even in the event of power failures.

For information on the new accessories, refer to the Nice Home catalogue or visit the website www.niceforyou.com.

5.3 – ADDING OR REMOVING DEVICES

Devices can be added to or removed from the AVIO automation system at any time.

⚠ Do not add any devices until you have made sure that they are perfectly compatible with AVIO; for further information contact Nice Customer Service.

5.3.1 – BUS

BUS system allows compatible device connections to be made using just two conductors for both the electricity supply and the communication signals. All the devices are connected in parallel on the 2 wires of the BUS itself; each device is individually recognised because a univocal address is assigned to it during the installation.

The photocells, as well as other devices that adopt this system, can be connected to BUS, such as safety devices, control buttons, signalling lights etc.

In any devices are added, it is important to check that they are perfectly compatible with AVIO600/1000; for further details, consult the Nice technical assistance service.

The control unit recognises all the connected devices individually through a suitable recognition process, and can detect all the possible abnormalities with absolute precision. For this reason, each time a device connected to BUS is added or removed the control unit must go through the recognition process; see paragraph 5.3.3 "Recognition of Other Devices".

5.3.2 – STOP input

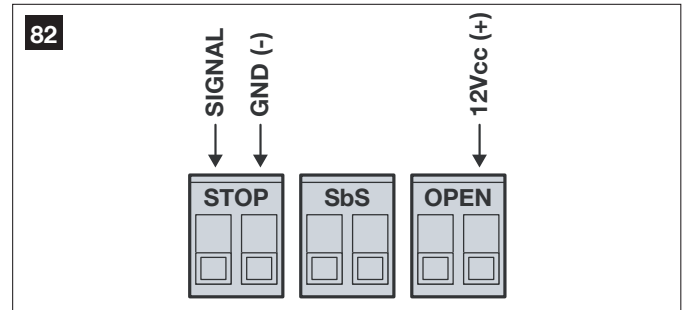
The STOP input triggers the immediate stoppage of the manoeuvre, followed by a brief reversal. Devices with normally open (NO) and normally closed (NC) contacts, optical devices ("Opto Sensors") (Figure 82) or devices with 8.2 kΩ fixed resistor (such as sensitive edges) can be connected to this input. During the device learning phase, the control unit recognises the type of device connected to the STOP input and later, during normal use of the automation, the control unit commands a STOP when it senses a change with respect to the acquired situation. Multiple devices, even of different types, can be connected to the STOP input if suitable arrangements are made:

- Multiple NO devices can be connected to each other in parallel without any quantity limit
- Multiple NC devices can be connected to each other in series without any quantity limit

- If there are more than 2 devices, all must be connected "in cascade" with a single 8.2 kΩ termination resistor

- NO and NC combinations can be created by placing the two contacts in parallel, being careful to place an 8.2 kΩ resistor in series with the NC contact (this allows for combining 3 devices: NO, NC and 8.2 kΩ). To connect an optical device, refer to Fig. 9. The maximum current supplied on the 12 V_{cc} line is 40 mA.

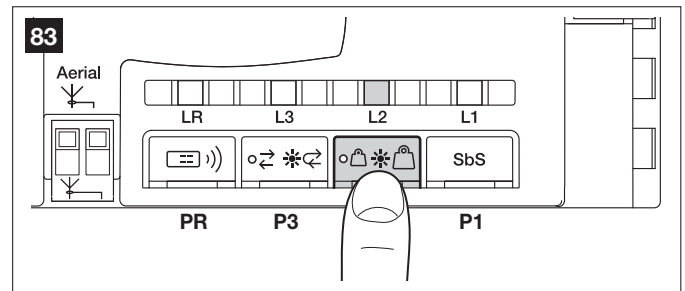
⚠ Warning! - To guarantee Category 3 safety against faults, in accordance with the EN 13849-1 standard, it is necessary to use optical devices ("Opto Sensors") only, or devices with 8.2 kΩ fixed resistor output.



5.3.3 – Recognition of Other Devices

Normally the recognition of the devices connected to the BUS and the STOP input takes place during the installation stage. However, if new devices are added or old ones removed, the recognition process can be gone through again by proceeding as follows:

1 On the control unit, press the **P2** button and hold it down for at least five seconds, then release it.



2 Wait a few seconds for the control unit to finish recognising the devices.

3 When the recognition stage is completed the **L2** LED should go off. If the **L2** LED flashes it means that an error has occurred: see paragraph 5.6 "Troubleshooting".

4 After you have added or removed any devices, the automation system must be tested again according to the directions contained in paragraph 3.7.1 "Testing".

5.3.4 – Photocells addition

You can install a pair of photocells (not supplied with AVIO) at any time.

To ensure the correct recognition of the photocells by the control unit, the former must be assigned addresses by means of jumpers. The routing operation is performed both on TX as well as RX (arranging the jumpers in the same manner). Make sure there are no other photocell pairs with the same address.

The photocells need to be assigned addresses to make sure that they are correctly recognised among the other BUS devices, and in order to assign the performed function.

The photocell of a sectional door automation system can be installed following that shown in fig. 84. Refer to Fig. 85 for overhead door automation systems.

Photo E and **Photo F** are used in installations that require the complete protection of the automation system, also in opening.

The recognition phase must be performed after installation or the removal of photocells as described in paragraph "5.3.3 Recognition of Other Devices".

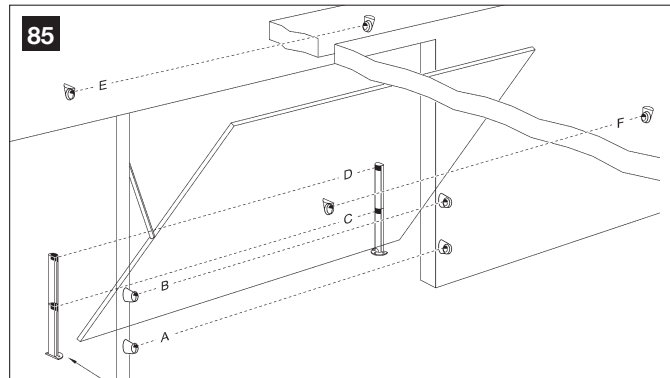
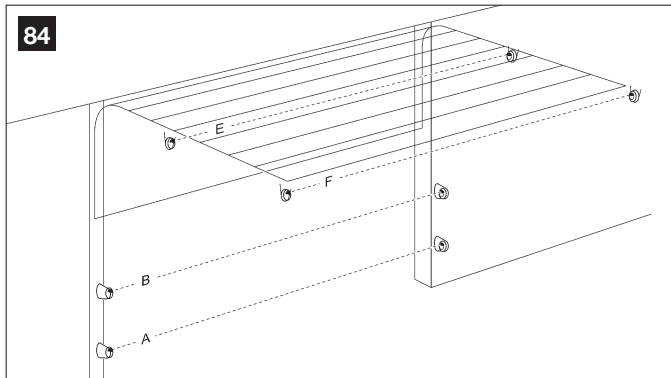


TABLE 12

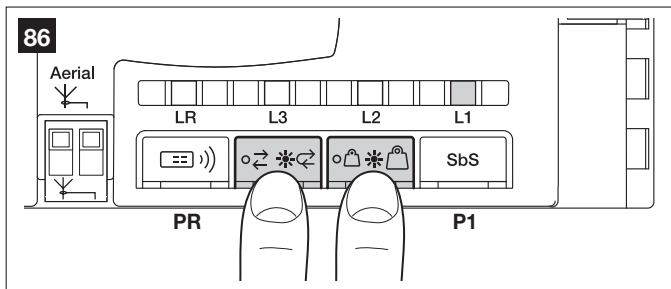
Photocell	Jumpers	Photocell	Jumpers
A Internal photocell h= 50 cm; activated when closing		E External photocell activated when opening	
B Internal photocell h= 100 cm; activated when closing		F Internal photocell activated when opening	
C External photocell h= 50 cm; activated when closing and opening		G Opening command photocell (cut the jumper on the rear of the TX and RX boards)	
D External photocell h= 100 cm; activated when closing and opening			

⚠ WARNING: in the AVIO600/1000 version it has a maximum load of 6 units; a pair of photocells absorbs power equal to 1 ECSBus.

5.4 – FULL DELETION OF THE CENTRAL MEMORY (NO RADIO CODES)

When full deletion of the memory is required, to restore the default settings, perform the following procedure with the motor stationary:

- 1 Press and hold buttons **P2** and **P3** simultaneously
- 2 When all the LEDs light up simultaneously, release the buttons (after roughly 5 seconds)
- 3 Once the procedure terminates, LED L1 flashes.



⚠ WARNING: after full deletion, rerun the device acquisition and position learning procedure.

5.5 – MEMORISATION OF RADIO TRANSMITTERS

The control unit contains a radio receiver for transmitters ECCO5...; the transmitter contained in the package is already memorised and working.

If you wish to memorise a new radio transmitter you have two choices:

• **Mode 1:** in this “mode” the radio transmitter is used to its fullest extent, i.e. all the buttons execute a pre-established command. It is obvious that in Mode 1 a radio transmitter can be used to command a single automation, i.e.:

Button T1	“Step-by-Step” command (SbS)
Button T2	“Open partially” command
Button T3	“Open only” command
Button T4	“Close only” command
Button T5	“Courtesy light ON/OFF” command

• **Mode 2:** one of the four commands available can be associated to each button. This mode, used properly, allows you to command 2 or more different automations; for example:

Button T1	“Open only” command automation N° 1
Button T2	“Close only” command automation N° 1
Button T3	“Step-by-Step” (SbS) command automation N° 2
Button T4	“Step-by-Step” (SbS) command automation N° 3

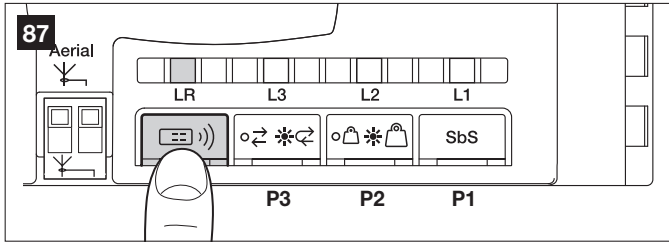
Obviously, each transmitter is a separate unit, and while some are memorised in mode 1 others can be memorised in mode 2 on the control unit.

The overall memory capacity is 150 units; memorisation in mode 1 takes up one unit for each transmitter while mode 2 takes up one unit for each button.

Warning: since the memorisation procedures are timed (10s), you must read the instructions in the following paragraphs before you proceed with their execution.

5.5.1 – Memorisation mode 1

1 Press button **PR** for at least 3s.



When the **LR** LED (Figure 87) illuminates, release the button.

2 Within 10s, press any button on the radio transmitter to be memorised and hold it down for at least 3s.

If the memorisation procedure is successful, the **LR** LED will flash 3 times.

3 If there are other transmitters to be memorised, repeat step 2 within the next 10s, otherwise the memorisation stage will terminate automatically.

5.5.2 – Memorisation mode 2

With the memorisation in mode 2 of the radio transmitter, any one of the four commands “Step-by-Step” (SbS), “Partial opening”, “Open only” and “Close only”) can be associated to each button.

In Mode 2 each button requires a separate memorisation stage.

1 Press button **PR** (figure 87) on the control unit as many times as the number corresponding to the desired command, according to the following table:

Once	“Step-by-Step” command (SbS)
Twice	“Open partially” command”
3 times	“Open only” command
4 times	“Close only” command

2 Make sure that the **LR** LED makes as many quick flashes as the number corresponding to the selected command.

3 Within 10 s, press the desired button on the radio transmitter to be memorised, and hold it down for at least 2 s.

If the memorisation procedure is successful, the **LR** LED will flash 3 times slowly.

4 If there are other transmitters to be memorised for the same type of command, repeat step 3 within the next 10s, otherwise the memorisation stage will terminate automatically.

5.5.3 – Remote memorisation

A new radio transmitter can be memorised in the control unit without directly operating the buttons on it. You need to have an “OLD” pre-memorised operational radio transmitter. The “NEW” radio transmitter to be memorised will inherit the characteristics of the OLD one, i.e. if the OLD radio transmitter was memorised in Mode 1, the NEW one will also be memorised in Mode 1. In this case, during the memorisation stage you can press any key on the two transmitters. If, on the other hand, the OLD

transmitter was memorised in Mode 2 you must press the button on the OLD transmitter which corresponds to the desired command, and the button on the NEW transmitter to which you wish to associate that command.

Holding the two transmitters, position yourself within the operating range of the automation and perform the following operations:

- 1 Press the button on the NEW radio transmitter for at least 5s, then release it.
- 2 Press the button on the OLD radio transmitter 3 times slowly.
- 3 Press the button on the NEW radio transmitter once slowly.

At this point the NEW radio transmitter will be recognised by the control unit and will assume the characteristics of the OLD one.

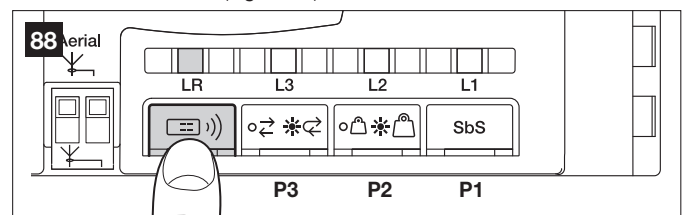
If there are other transmitters to be memorised, repeat all the steps above for each new transmitter.

5.5.4 – Deleting a single radio transmitter

Only if the system features a radio transmitter, you can delete it from the memory by proceeding as follows.

If the transmitter is memorised in Mode 1, only one deletion procedure will be needed and at step 3 you can press any button. If the transmitter is memorised in Mode 2, one deletion procedure will be needed for each key memorised.

1 Press the **PR** button (Figure 88) on the control unit and hold it down.



2 Wait until the **LR** LED lights up, then, within three seconds...

3 Press the key on the radio transmitter to be deleted and hold it down for at least three seconds. If the deletion procedure is successful, the **LR** LED will flash rapidly five times. If the **LR** LED flashes only once slowly, it means that the deletion procedure has not been successful because the transmitter is not memorised.

4 If there are other transmitters to be deleted, press the **PR** key and repeat step 3 within ten seconds, otherwise the deletion procedure will be terminated automatically.

5.4.5 – Deleting all the radio transmitters

With this operation all the memorised transmitters are deleted.

1 Press the **PR** button on the control unit and hold it down (Figure 88).

2 Wait until the **LR** LED lights up, then wait until it goes off, then wait until it has flashed 3 times.

3 Release the **PR** button precisely upon the third flash.

4 Wait approximately 4s for the deletion process to be completed; during this time the **LR** LED will flash very quickly.

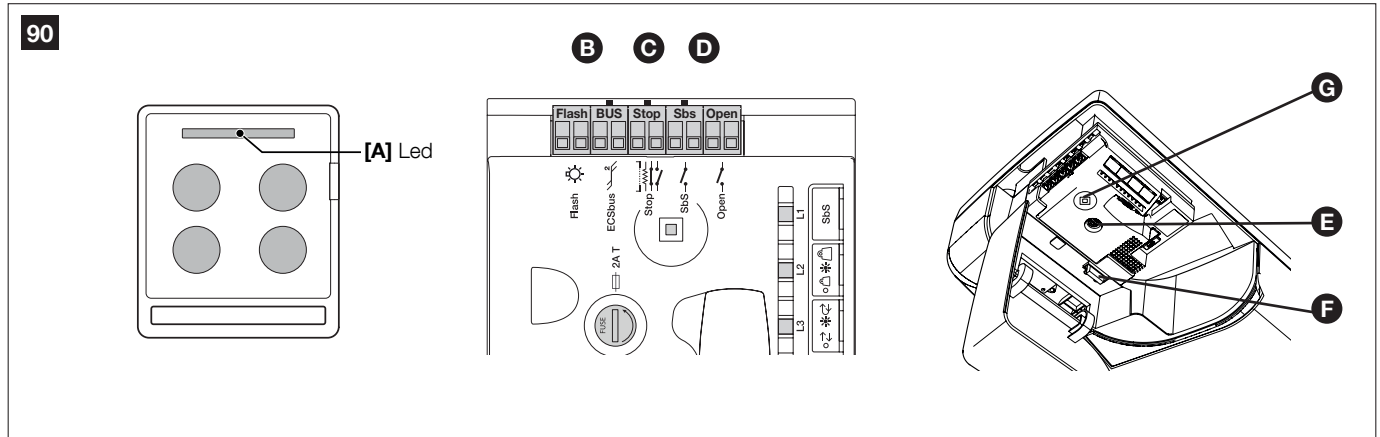
If the procedure is successful, after a few moments the **LR** LED will flash slowly 5 times.

TABLE 13 - fig. 89

Symptoms	Probable cause and possible solution
The radio transmitter does not emit any signal (the LED [A] does not light up)	<ul style="list-style-type: none"> • Check to see if the batteries are exhausted, if necessary replace them (Paragraph 7.3.4 “Replacing the remote control battery”).
The manoeuvre does not start and the “BUS” LED [B] does not flash	<ul style="list-style-type: none"> • Make sure that the power cord is properly plugged into the mains outlet • Check to see if the fuses [E] or [F] are blown; if necessary, identify the reason for the failure and then replace the fuses with others having the same current rating and characteristics.
The manoeuvre does not start and the courtesy light [G] is off	<ul style="list-style-type: none"> • Make sure that the command is actually received. If the command reaches the SbS input, the corresponding “SbS” LED [D] must light up; if you are using the radio transmitter, the “BUS” LED must make two long flashes.
The manoeuvre does not start and the courtesy light flashes a few times	<ul style="list-style-type: none"> • Make sure that the STOP input is active, i.e. that the “STOP” LED [C] comes on. If this does not happen, check the device connected to the STOP input. • The photocell test which is performed at the start of each manoeuvre is not successful; check the photocells, also according to Table 12 (Paragraph 5.6.1 Photocells).
The manoeuvre starts but inverts immediately	<ul style="list-style-type: none"> • The selected force is too low to move the door. Check for possible obstacles and if necessary select a higher force as described in chapter 5.1 “Advanced adjustments”.
The manoeuvre is carried out but the flashing light does not work	<ul style="list-style-type: none"> • Make sure that there is voltage on the flashing light’s FLASH terminal during the manoeuvre (being intermittent, the voltage value is not important: approximately 10-30V~); if there is voltage, the problem is due to the lamp; in this case replace the lamp with one having the same characteristics.
The courtesy light always flashes	<ul style="list-style-type: none"> • Give a movement command to start the Force Learning procedure. Some maneuvers are performed automatically.

5.6 – TROUBLESHOOTING

The following table contains instructions to help you solve malfunctions or errors that may occur during the installation stage or in case of failure.



5.7 – DIAGNOSTICS AND SIGNALS

A few devices issue special signals that allow you to recognise the operating status or possible malfunctions.

5.7.1 – Photocells

The photocells are equipped with a “SAFE” LED (Figure 91) that allows you to check the operating status at any time.

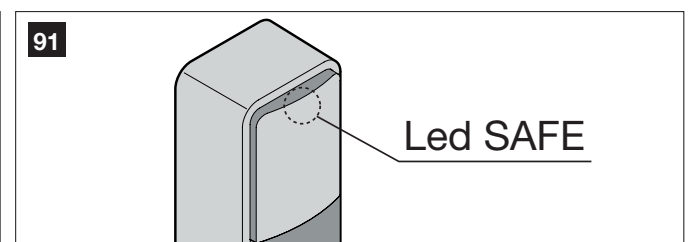


TABLE 14

LED “SAFE”	Status	Action
Off	The photocell is not powered or is faulty	Make sure that there is voltage (approx. 8-12 V $\overline{\text{---}}$) on the photocell's terminals; if the voltage is correct, the photocell is probably faulty
3 quick flashes and a second's pause	Device not recognised by the control unit	Repeat the recognition procedure on the control unit. Make sure that all the photocell pairs on BUS have correct addresses
1 very slow flash	The RX receives a perfect signal	Normal operation
1 slow flash	The RX receives a fair signal	Normal operation
1 quick flash	The RX receives a poor signal	Normal operation but you should check the TX-RX alignment and make sure the glasses are clean
1 very quick flash	The RX receives a very poor signal	It is at the limit of normal operation, you should check the TX-RX alignment and make sure the glasses are clean
Always on	The RX does not receive any signal	Check to see if there is an obstacle between TX and RX. Make sure that the LED on TX flashes once slowly. Check the TX-RX alignment

5.7.2 – Flashing and courtesy lights

During the manoeuvre the flashing light flashes once every second, while the courtesy light is always on; when something is wrong the flashes

are more frequent (half a second); the light flashes twice with a second's pause between flashes. The diagnostic flashing itself is signalled by the courtesy light.

TABLE 15

Quick flashes	Status	Action
1 flash 1 second pause 1 flash	BUS error	At the starting of the manoeuvre, the devices present do not correspond to those recognised; check and if necessary try repeating the recognition process. (5.3.3 “Recognition of Other Devices”). One or more devices may be faulty; check and, if necessary, replace them.
2 flashes 1 second pause 2 flashes	Photocell activated	At the start of the manoeuvre, one or more photocells do not enable it; check to see if there are any obstacles. If there is an obstacle impeding the movement no action is required.
3 flashes 1 second pause 3 flashes	Activation of the “motor force” limiting device	During the movement, the door experienced excessive friction; identify the cause.
4 flashes 1 second pause 4 flashes	STOP input activation	At the start of the manoeuvre or during the movement, the STOP input was activated; identify the cause.

Fast flashes	Status	Action
5 flashes 1-second pause 5 flashes	Error in the internal parameters of the electronic control unit	Wait at least 30 seconds then try giving a command; if the condition persists it means there is a serious malfunction and the electronic board must be replaced
6 flashes 1-second pause 6 flashes	The maximum number of manoeuvres per hour limit has been exceeded.	Wait a few minutes until the manoeuvre limiting device drops below the maximum limit
7 flashes 1-second pause 7 flashes	Error in the internal electric circuits	Disconnect all the power circuits for a few seconds and then try giving a command again; if the condition persists, it means there is a serious fault on the electronic board or on the motor cabling. Perform the necessary checks and any required replacements
8 flashes 1-second pause 8 flashes	A command that prevents other commands from being executed is already present	Check the type of command that is always present; for example, it could be a command from a timer on the input (SbS)
9 flashes 1-second pause 9 flashes	Lock automation	Send the "Unlock automation" command or command the manoeuvre with "Step-by-Step High Priority"
10 flashes 1-second pause 10 flashes	During the position learning phase, there is no absorption by the motor.	Check that the control unit is properly installed and slotted into place in its housing.

5.7.3 – Control Unit

On the control unit there is a set of LEDs, each of which can give special indications both during normal operation and in case of malfunctions.

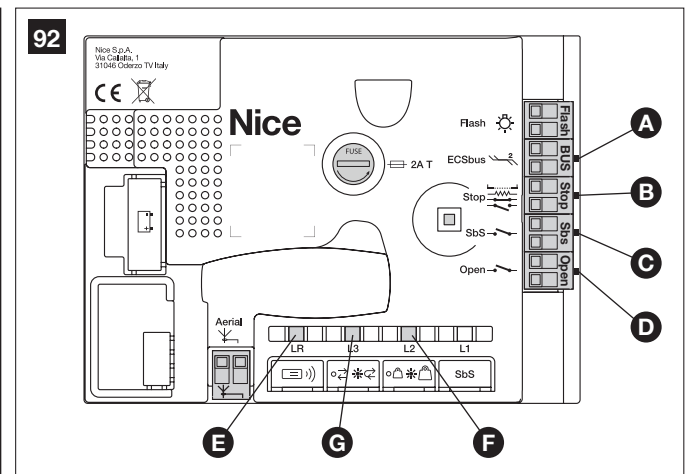


TABLE 16

LED OK [A]	Status	Action
Off	Fault	Make sure there is power supply; check to see if there are blown fuses; identify the cause of the malfunction and then replace blown fuses with others having the same characteristics.
On	Serious fault	This indicates a serious fault; try switching off the control unit for a few seconds; if the condition persists there is a fault and the electronic board needs to be replaced
1 flash per second	All OK	Normal operation of control unit
2 long flashes	Input status variation	It is normal when there is a variation to one of the inputs: SbS, STOP, triggering of photocells or the radio transmitter is used.
Series of flashes separated by a pause	It corresponds to the flashing and courtesy light's signal. (See Table 14)	
LED STOP [B]	Status	Action
Off	STOP input activation	Check the devices connected to the STOP input
On	All OK	STOP input active
LED SbS [C]	Status	Action
Off	All OK	SbS input not active
On	SbS input activation	This is normal only if the device connected to the SbS input is actually active
LED OPEN [D]	Status	Action
Off	All OK	OPEN input not active
On	OPEN input activation	This is normal only if the device connected to the OPEN input is actually active

TABLE 16

LED LR [E]	Status	Action
Off	All OK	No radio procedure in progress
On	Memorisation in Mode 1	This is normal during memorisation in mode 1 which lasts maximum 10s
Series of quick flashes, from 1 to 5	Memorisation in Mode 2	This is normal during memorisation in mode 2 which lasts maximum 10s
LED L2 [F]	Status	Action
Off	All OK	Sensitivity = light door
On	All OK	Sensitivity = heavy door
1 flash per second	No device has been memorised or an error has occurred in the memorised devices	There may be faulty devices; check and, if necessary, try repeating the recognition process (see paragraph 3.5.1 "Recognition of Connected Devices").
2 flashes per second	Device recognition stage in progress	It indicates that the search for the connected devices is underway
LED L3 [G]	Status	Action
Off	All OK	Automatic closing deactivated
On	All OK	Automatic closing active
1 flash per second	The positions have not been acquired.	Repeat the position recognition procedure again (see paragraph 3.5.2. "Recognition of the door's open and closed positions")
2 flashes per second	Position recognition procedure in progress	

TECHNICAL CHARACTERISTICS OF THE VARIOUS COMPONENTS OF THE PRODUCT

The product AVIO600 / AVIO1000 is produced by Nice S.p.a. (TV) I. In order to improve its products, Nice S.p.a. reserves the right to modify their technical characteristics at any time without prior notice. In any case, the manufacturer guarantees their functionality and fitness for the intended purposes. Note: all the technical characteristics refer to a temperature of 20°C.

DESCRIPTION	DATA	
	AVIO600	AVIO1000
Type	Electromechanical gearmotor for automated sectional and overhead doors incorporating a control unit complete with radio receiver for "ECCO5..." transmitters.	
Adopted technology	24V=== motor, helical teeth reduction gear; drive guide with timing belt and mechanical release. A transformer inside the motor but separated from the control unit reduces mains voltage to the nominal voltage of 24V=== used by the automation system.	
Peak thrust [corresponds to the force necessary to move a leaf]	10,8 Nm [600 N]	18 Nm [1000 N]
Nominal torque [corresponds to the force necessary to keep a leaf moving]	5,4 Nm [300 N]	9 Nm [500 N]
Idling speed	0,2 m/s	0,2 m/s
Speed at nominal torque	0,09 m/s	0,09 m/s
Maximum frequency of cycles	50 complete cycles per day	
Maximum continuous cycle time	(For a maximum of approx. 10 cycles per hour. A maximum of 5 cycles per hour is permitted at 50°C	
Operating Limits	Its structural characteristics make it suitable for use on sectional and overhead doors with counterweights that are within the dimensions and limits indicated in table 7	
Power supply AVIO	230 V~ (±10%) 50/60 Hz	
Max. absorbed power	250 W	370 W
Insulation class	I (a safety grounding system is required)	
Emergency power supply	with PR100 accessory	
Flashing light output	For Led visual signalling devices (mod. FL200)	
Courtesy light	Internal LED light	
BUS output	One output with a maximum load of 6 ECSbus units	
"OPEN" input	For normally open contacts (the closing of the contact causes the "OPEN" command)	
"SbS" input	For normally open contacts (the closing of the contact causes the "Step-by-Step" command)	
"STOP" input	For normally open contacts and/or for 8,2kΩ constant resistance, or normally closed contacts with recognition of the "normal" status (any variation from the memorised status causes the "STOP" command)	
Radio aerial input	52 Ω for RG58 or similar type of cable	
Maximum cable length	Mains power supply: 30 m; inputs/outputs: 20m with aerial cable preferably shorter than 5m (observe the directions regarding the minimum gauge and type of cable)	
Remote control possibility	With ECCO5... transmitters, the control unit can receive one or more of the following commands: "Step-by-Step" (SbS), "Partial opening", "Open only" and "Close only"	
ECCO5... transmitters memorised	Up to 100 if memorised in mode 1	
Range of ECCO5... transmitters	From 10 to 50 m without aerial, from 50 to 100 m with aerial incorporated in the FL200 flashing light. The range can vary if there are obstacles or electromagnetic disturbances, and is affected by the position of the receiving aerial incorporated in the flashing light.	
Programmable functions	Pause time: selectable options 10, 20, 40, 80 seconds Motor speed: 4 configurations available Motor force: 4 configurations available "Step-by-Step" (SbS) command: 4 configurations available Exclusion position: 4 possible configurations	
Self-programmed functions	Automatic detection of devices connected to the BUS Output. Automatic detection of the type of "STOP" device (NO/NC contact, 8,2 kΩ resistor or OSE optical device) Automatic detection of door length and calculation of deceleration points.	
Operating ambient temperature	-20°C...+55°C	
Assembly	Horizontal	
Protection rating	IP40	
Dimensions / weight	380 x 280 x h 110 mm / 4 kg	

EU Declaration of Conformity and declaration of incorporation of “partly completed machinery”

Note - The contents of this declaration correspond to declarations in the official document deposited at the registered offices of Nice S.p.a. and in particular to the last revision available before printing this manual. The text herein has been re-edited for editorial purposes. A copy of the original declaration can be requested from Nice S.p.a. (TV) I.

Number: 582/AVIO	Rev: 1
Manufacturer's Name:	NICE s.p.a.
Address:	Via Pezza Alta 13, 31046 Z.I. Rustignè, Oderzo (TV) Italia
Authorized Person to constitute technical documentation:	Nice s.p.a.
Type of products:	Gearmotor 24Vdc assembled, with incorporated control unit and receiver
Model/Type:	AVIO500C, AVIO600C, AVIO1000C, AVIO500CC
Accessories:	Refer to the catalog

he undersigned Roberto Griffa, in the role of Chief Executive Officer, declares under his sole responsibility that the product described above complies with the provisions laid down in the following directives:

- Directive 2014/30/EU (EMC), according to the following harmonized standards: EN 61000-6-2:2005, EN 61000-6-3:2007+A1:2011

The product also complies with the following directives according to the requirements envisaged for “partly completed machinery” (Annex II, part 1, section B):

- Directive 2006/42/EC of the EUROPEAN PARLIAMENT AND COUNCIL of 17 May 2006 related to machinery and amending the Directive 95/16/EC (recast).

It is hereby stated that the relevant technical documentation has been compiled in accordance with annex VII B of Directive 2006/42/EC and that the following essential requirements have been fulfilled: 1.1.1 - 1.1.2 - 1.1.3 - 1.2.1 - 1.2.6 - 1.5.1 - 1.5.2 - 1.5.5 - 1.5.6 - 1.5.7- 1.5.8 - 1.5.10 - 1.5.11

The manufacturer undertakes to transmit to the national authorities, in response to a reasoned request, the relevant information on the “partly completed machinery”, while maintaining full rights to the related intellectual property.

Should the “partly completed machinery” be put into service in a European country with an official language other than that used in this declaration, the importer is obliged to arrange for the relative translation to accompany this declaration.

The “partly completed machinery” must not be used until the final machine in which it is incorporated is in turn declared as compliant, if applicable, with the provisions of directive 2006/42/EC.

The product also complies with the following standards:

EN 60335-1:2012+A11:2014, EN 62233:2008, EN 60335-2-103:2015

Oderzo, 21/12/2017

Ing. Roberto Griffa
(Amministratore Delegato)



— STEP 6 —

⚠ This user guide should be stored and handed to all users of the automation.

6.1 – WARNINGS

● **Keep at a safe distance from the moving door until it is completely open or closed; do not transit through the door until it is completely open and has come to a standstill.** ● **Do not let children play near the door or with its commands.** ● **Keep the transmitters away from children.** ● **Suspend the use of the automation immediately as soon as you notice something abnormal in the operation (noises or jolting movements); failure to follow this warning may cause serious danger and accidents.** ● **Do not touch moving parts.** ● **Regular maintenance checks must be carried out by qualified personnel according to the maintenance plan.** ● **Maintenance or repairs must only be carried out by qualified technical personnel.** ● **Send a command with the safety devices disabled:** If the safety devices do not work properly or are out of order, the door can still be operated.

01. Command the door with the transmitter. If the safety devices give the enable signal, the door opens normally; otherwise, reattempt within 3 seconds and keep the control activated.


02. After approximately 2 seconds the door will start moving in the “man present” mode, that is, so long as the control is kept activated the door will keep moving; as soon as the control is released the door will stop.

If the safety devices are out of order, arrange to repair the automation as soon as possible.

6.2 – Manually releasing and locking the gearmotor

The gearmotor is equipped with a mechanical system that allows for opening and closing the door manually.

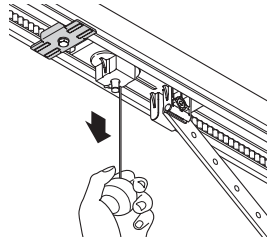
Manual operation must be performed in the case of a power outage or in the event of anomalies affecting the system.




1 Pull the release cord down until you hear the carriage being released.

2 The door can now be moved manually.

The activation of the manual release may cause an uncontrollable movement of the door if the springs are weak or broken, or if the door is off-balance.





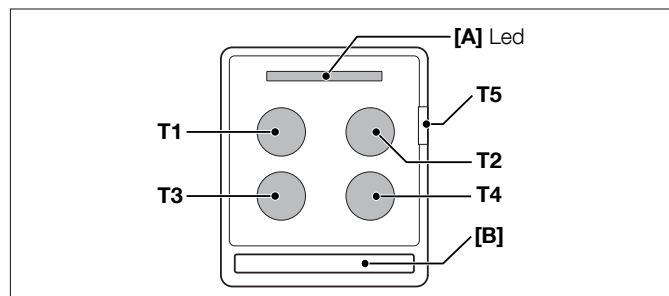
To restore the functionality of the automation system, move the door back in position until you hear the carriage being engaged.

In the event of a gearmotor fault, it is still possible to try release the motor to check whether the fault lies in the release mechanism.

6.3 – Door Control

• With radio transmitter

The command associated to each button depends on how it has been memorised. The supplied transmitter is already memorised; the following commands can be transmitted by pressing its buttons:



Buttons	Paired command
T1	Step-by-Step (SbS)
T2	Partial opening
T3	Open only
T4	Close only
T5	Courtesy light (ON/OFF)

6.4 – User-admissible maintenance operations

The operations that the user must carry out periodically are listed below:

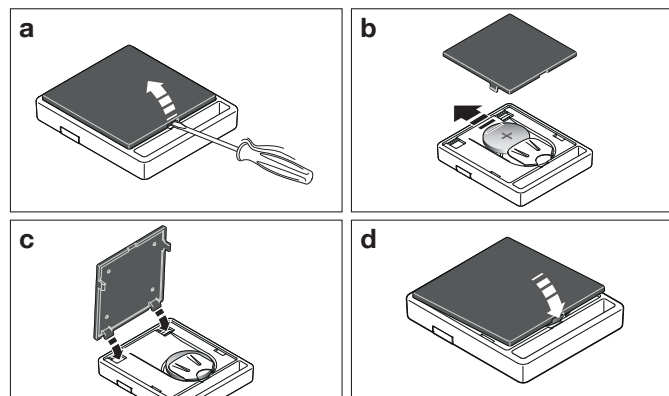
- **Cleaning of the surfaces of the devices: use a slightly damp (not wet) cloth. Do not use substances containing alcohol, benzene, thinners or other flammable substances; the use of these substances may damage the devices and cause fires or electric shocks.**
- **Removal of leaves and stones: disconnect the power supply before proceeding, so as to prevent anyone from moving the door.**

6.5 – Replacing the transmitter battery

When the battery is flat, the transmitter capacity is significantly reduced. If, when a button is pressed, the relevant Led turns on then immediately fades and turns off, it means that the battery is completely flat and should be immediately replaced.

If instead the Led turns on only for a moment, it means that the battery is partially flat; the button must be kept pressed for at least half a second for the transmitter to attempt to send the command.

However, if the battery level is too low to complete the command (and possibly wait for the response), the transmitter will turn off and the relevant Led will fade. In these cases, normal transmitter operation can be restored by replacing the battery with another of the same type, while observing the relevant polarity. To replace the battery, proceed as shown below.



⚠ Batteries contain polluting substances: do not dispose of them together with common waste but use the methods set forth in the local regulations.



— PASSO 1 —

ATTENZIONE - Istruzioni importanti per la sicurezza. Seguire tutte le istruzioni poiché l'installazione non corretta può causare gravi danni

ATTENZIONE - Istruzioni importanti per la sicurezza. Per la sicurezza delle persone è importante seguire queste istruzioni. Conservare queste istruzioni

- Prima di iniziare l'installazione verificare le "Caratteristiche tecniche del prodotto", in particolare se il presente prodotto è adatto ad automatizzare la vostra parte guidata. Se non è adatto, NON procedere all'installazione
- Il prodotto non può essere utilizzato prima di aver effettuato la messa in servizio come specificato nel capitolo "Collaudo e messa in servizio"

ATTENZIONE - Secondo la più recente legislazione europea, la realizzazione di un'automazione deve rispettare le norme armonizzate previste dalla Direttiva Macchine in vigore, che consentono di dichiarare la presunta conformità dell'automazione. In considerazione di ciò, tutte le operazioni di allacciamento alla rete elettrica, di collaudo, di messa in servizio e di manutenzione del prodotto devono essere effettuate esclusivamente da un tecnico qualificato e competente!

- Prima di procedere con l'installazione del prodotto, verificare che tutto il materiale da utilizzare sia in ottimo stato ed adeguato all'uso
- Il prodotto non è destinato a essere usato da persone (bambini compresi) le cui capacità fisiche, sensoriali o mentali siano ridotte, oppure con mancanza di esperienza o di conoscenza
- I bambini non devono giocare con l'apparecchio
- Non permettere ai bambini di giocare con i dispositivi di comando del prodotto. Tenere i telecomandi lontano dai bambini

ATTENZIONE Al fine di evitare ogni pericolo dovuto al riarmo accidentale del dispositivo termico di interruzione, questo apparecchio non deve essere alimentato con un dispositivo di manovra esterno, quale un temporizzatore, oppure essere connesso a un circuito che viene regolarmente alimentato o disalimentato dal servizio

- Nella rete di alimentazione dell'impianto prevedere un dispositivo di disconnessione (non in dotazione) con una distanza di apertura dei contatti che consenta la disconnessione completa nelle condizioni dettate dalla categoria di sovratensione III
- Durante l'installazione maneggiare con cura il prodotto evitando schiacciamenti, urti, cadute o contatto con liquidi di qualsiasi natura. Non mettere il prodotto vicino a fonti di calore, né esporlo a fiamme libere. Tutte queste azioni possono danneggiarlo ed essere causa di malfunzionamenti o situazioni di pericolo. Se questo accade, sospendere immediatamente l'installazione e rivolgersi al Servizio Assistenza
- Il produttore non si assume alcuna responsabilità per danni patrimoniali, a cose o a persone derivanti dalla non osservanza delle istruzioni di montaggio. In questi casi è esclusa la garanzia per difetti materiali
- Il livello di pressione acustica dell'emissione ponderata A è inferiore a 70 dB(A)
- La pulizia e la manutenzione destinata ad essere effettuata dall'utilizzatore non deve essere effettuata da bambini senza sorveglianza
- Prima degli interventi sull'impianto (manutenzione, pulizia), disconnettere sempre il prodotto dalla rete di alimentazione

- Verificare frequentemente l'impianto, in particolare controllare i cavi, le molle e i supporti per rilevare eventuali sbilanciamenti e segni di usura o danni. Non usare se è necessaria una riparazione o una regolazione, poiché un guasto all'installazione o un bilanciamento dell'automazione non corretto possono provocare lesioni
- Il materiale dell'imballo del prodotto deve essere smaltito nel pieno rispetto della normativa locale
- Tenere le persone lontane dall'automazione quando questa viene movimentata mediante gli elementi di comando
- Durante l'esecuzione della manovra controllare l'automazione e mantenere le persone lontano da essa, fino al termine del movimento
- Non comandare il prodotto se nelle sue vicinanze ci sono persone che svolgono lavori sull'automazione; scollegate l'alimentazione elettrica prima di far eseguire questi lavori

AVVERTENZE INSTALLAZIONE

- Prima di installare il motore di movimentazione, controllare che tutti gli organi meccanici siano in buone condizioni, regolarmente bilanciati e che l'automazione possa essere manovrata correttamente
- Se il portone da automatizzare è dotato di una porta pedonale occorre predisporre l'impianto con un sistema di controllo che inibisca il funzionamento del motore quando la porta pedonale è aperta
- Assicurarsi che gli elementi di comando siano tenuti lontani dagli organi in movimento consentendone comunque una visione diretta.
- A meno che non si utilizzi un selettore, gli elementi di comando vanno installati ad un'altezza minima di 1,5 m e non devono essere accessibili
- Se il movimento di apertura è controllato da un sistema antincendio, assicurarsi che eventuali finestre maggiori di 200 mm vengano chiuse dagli elementi di comando
- Prevenire ed evitare ogni forma di intrappolamento tra le parti in movimento e quelle fisse durante le manovre
- Apporre in modo fisso e permanente l'etichetta riguardante la manovra manuale vicino all'elemento che consente la manovra stessa
- Dopo aver installato il motore di movimentazione assicurarsi che il meccanismo, il sistema di protezione ed ogni manovra manuale funzionino correttamente.

DESCRIZIONE DEL PRODOTTO

— PASSO 2 —

2.1 – DESTINAZIONE D'USO

AVIO è una linea di motoriduttori destinati all'automazione di portoni sezionali e con l'apposito accessorio GA2, non fornito, portoni basculanti a molle o a contrappesi.

Ogni uso, diverso da quanto sopra descritto, e in condizioni diverse da quanto previsto nel presente manuale è vietato.

AVIO funziona mediante energia elettrica, in caso di mancanza di alimentazione elettrica, è possibile effettuare lo sblocco del motoriduttore con apposito cordino e muovere manualmente il portone.

Nel modello AVIO1000, in alternativa, è possibile utilizzare l'accessorio opzionale: batteria tampone PR100.

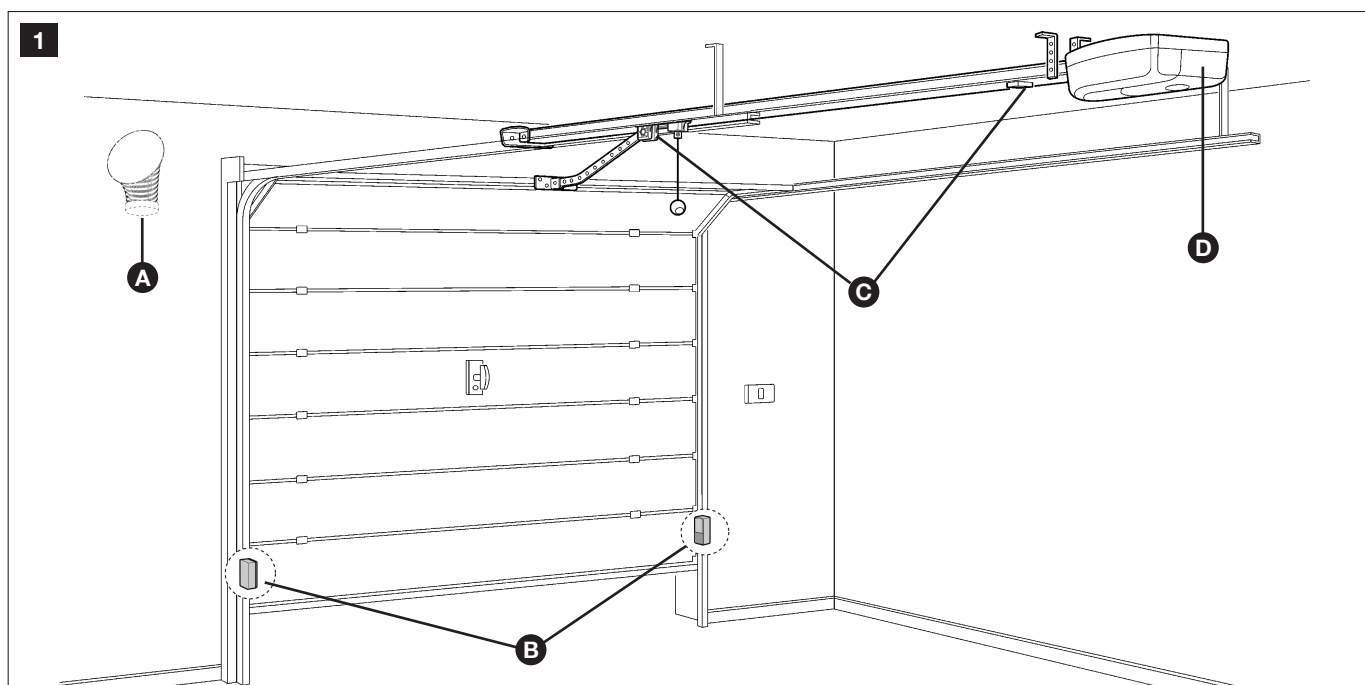
TABELLA 1 - Comparazione caratteristiche essenziali motoriduttori AVIO

Motoriduttore tipo	AVIO600	AVIO1000
Coppia massima (corrispondente a forza massima)	10,8 Nm (600 N)	18 Nm (1000 N)
Unità ECSEBus maxime	6	6
Alimentazione di emergenza	con PR100	con PR100
Lunghezza guida	3x1m	4x1m

2.2 – DESCRIZIONE DELL'AUTOMAZIONE

Per chiarire alcuni termini ed aspetti di un impianto di automazione per portoni sezionali o basculanti, in Figura 1 riportiamo un esempio tipico di utilizzo di AVIO600 o AVIO1000:

- A) Lampeggiante con antenna incorporata FL200 (opzionale)
- B) Coppia di fotocellule PH200 (opzionale)
- C) Blocchi meccanici d'arresto
- D) Motoriduttore AVIO600 o AVIO1000



2.3 – DESCRIZIONE DEI DISPOSITIVI

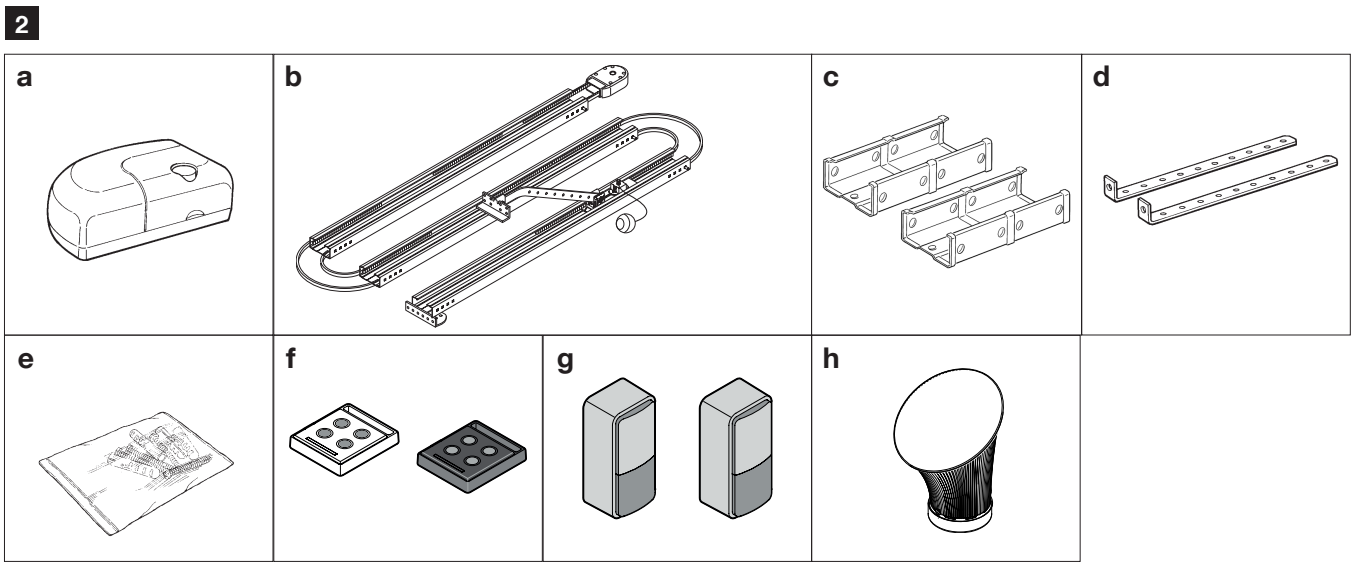
AVIO600 e AVIO1000 possono essere costituiti dai dispositivi presenti in Figura 2; verificare immediatamente la corrispondenza con il contenuto dell'imballo e verificare l'integrità dei dispositivi.

Nota: per adeguare AVIO600 e AVIO1000 alle normative locali il contenuto della confezione può variare; l'esatto contenuto è riportato all'esterno dell'imballo. In ogni caso, consultate sempre il venditore.

TABELLA 2 - Elenco componenti e accessori

Riferimento	AVIO600	AVIO1000
a	1 motoriduttore elettromeccanico AVIO600 con centrale di comando incorporata	1 motoriduttore elettromeccanico AVIO1000 con centrale di comando incorporata
b	1 guida da 3 mt con cinghia pre-assemblata.	1 guida da 4 mt con cinghia pre-assemblata.
c	2 profili di giunzione	3 profili di giunzione
d	2 staffe di fissaggio a soffitto	4 staffe di fissaggio a soffitto
e	Varie minuterie: viti, rondelle, ecc. vedere tabelle 1, 2, 3 e 4 (*).	Varie minuterie: viti, rondelle, ecc. vedere tabelle 1, 2, 3 e 4 (*).
f	2 trasmettitori radio ECCO5...	2 trasmettitori radio ECCO5...
g	Coppia di fotocellule da parete PH200	Coppia di fotocellule da parete PH200
h	Lampeggiante con antenna incorporata FL200	Lampeggiante con antenna incorporata FL200

* Le viti necessarie al fissaggio di AVIO600 e AVIO1000 non vengono fornite perché dipendono dallo spessore e dal tipo di materiale.



2.3.1 – Motoriduttori elettromeccanici AVIO600 e AVIO1000

AVIO600 e AVIO1000 sono motoriduttori elettromeccanici composti da un motore in corrente continua a 24V. Sono dotati di sblocco meccanico con cordino che permette di muovere manualmente il portone in caso di mancanza di alimentazione elettrica. Il motoriduttore viene fissato al soffitto con le apposite staffe di fissaggio. È possibile utilizzare l'accessorio batteria tampone PR100 che permette alcune manovre anche in assenza di alimentazione da rete.

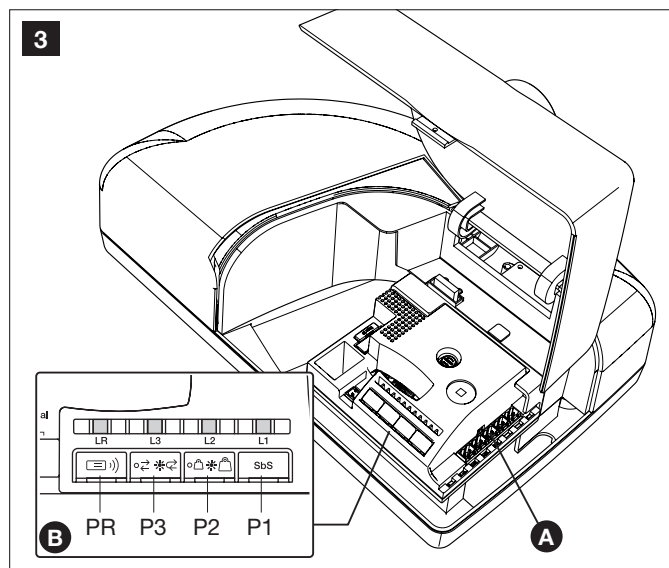
La centrale provvede al comando del motoriduttore ed al controllo dell'alimentazione dei vari componenti; è composta da una scheda elettronica con ricevitore radio incorporato.

Fig. 3:

I quattro tasti P1, P2, P3, e PR **[B]** ed i corrispondenti LED vengono utilizzati per la programmazione della centrale.

Per facilitare i collegamenti elettrici sono previsti morsetti estraibili separati per ogni dispositivo **[A]**. In corrispondenza di ogni morsetto d'ingresso c'è un LED che ne segnala lo stato.

L'allacciamento alla rete elettrica è semplicissimo: basta inserire la spina in una presa di corrente.

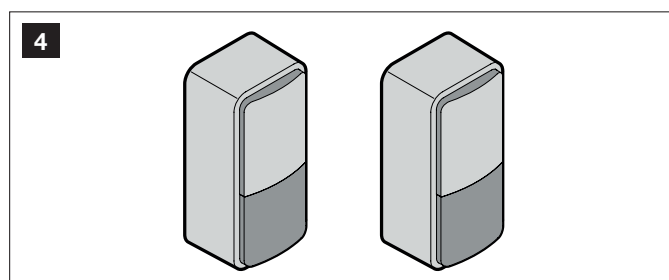


2.3.2 – Fotocellule PH200 (opzionali)

La coppia di fotocellule da parete PH200, una volta collegata alla centrale, consente la rilevazione di ostacoli che si trovano sull'asse ottico tra trasmettitore (TX) e ricevitore (RX).

TABELLA 3		
Elenco minuteria	AVIO600	AVIO1000
Dadi autobloccanti M6	Pz. 2	Pz. 4
Viti M6x14	Pz. 2	Pz. 4
Viti 6,3x38 tcei	Pz. 4	Pz. 4

TABELLA 4	
Elenco minuteria per PH200	Q.ta
Vite HI LO 4X9,5	Pz. 4
Vite autofilettante 3,5X25	Pz. 4
Tassello nylon s 5 c	Pz. 4



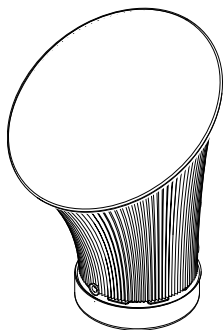
2.3.4 – Segnalatore lampeggiante con antenna incorporata FL200 (opzionale)

Il segnalatore lampeggiante è comandato dalla centrale e segnala la situazione di pericolo quando il portone è in movimento. All'interno del segnalatore c'è anche l'antenna per il ricevitore radio.

TABELLA 6

Elenco minuteria per FL200	Q.ta
Vite autofilettante 4,2X32	Pz. 4
Tassello nylon s 6 c	Pz. 4

6

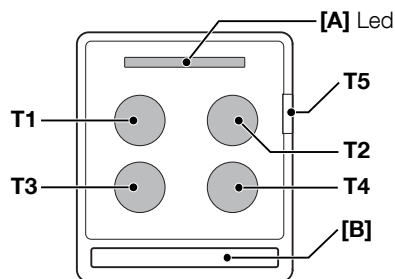


2.3.5 – Trasmettitore radio ECC05...

Il trasmettitore radio, consente di comandare a distanza l'apertura e chiusura del portone. Dispone di 5 tasti che possono essere tutti usati per i 5 tipi di comando di una stessa automazione oppure per comandare fino a 5 automazioni diverse.

La trasmissione del comando è confermata dal LED [A]; un occhiello [B] consente il fissaggio ad un portachiavi.

7



INSTALLAZIONE

— PASSO 3 —

⚠ L'installazione deve essere effettuata da personale qualificato ed esperto e nel pieno rispetto di quanto riportato nel capitolo 1 "AVVERTENZE".

3.1 – VERIFICHE PRELIMINARI

AVIO600 e AVIO1000 non possono motorizzare un portone che non sia già efficiente e sicuro e non possono risolvere difetti causati da una sbagliata installazione o da una cattiva manutenzione del portone stesso.

ATTENZIONE: l'installazione non corretta può causare gravi danni.

Prima di procedere all'installazione è necessario:

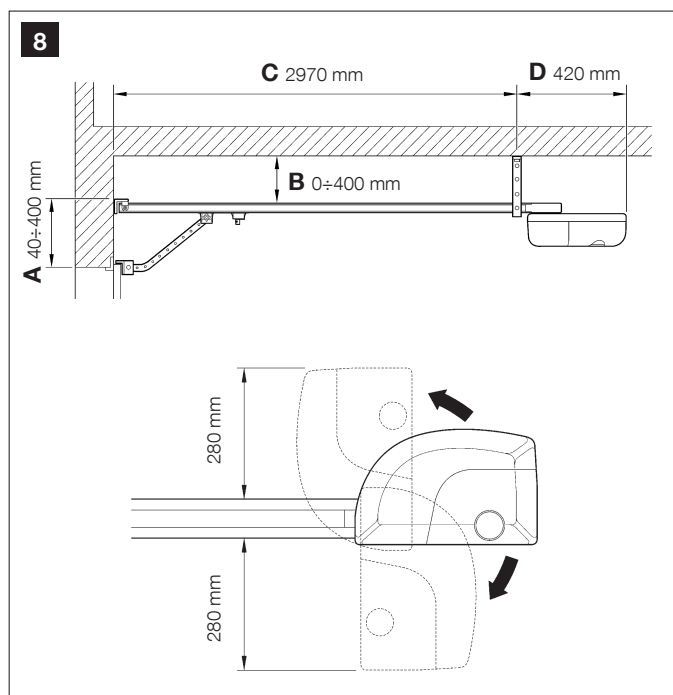
- Verificare che il movimento del portone non ingombri strade o marciapiedi pubblici.
- Togliere funi o catene superflue e disabilitare qualsiasi apparecchiatura non necessaria dopo l'installazione del motore.
- Verificare che il portone abbia peso e dimensioni che rientrano nei limiti d'impiego (Capitolo 3.1.1), in caso contrario AVIO non

può essere usato.

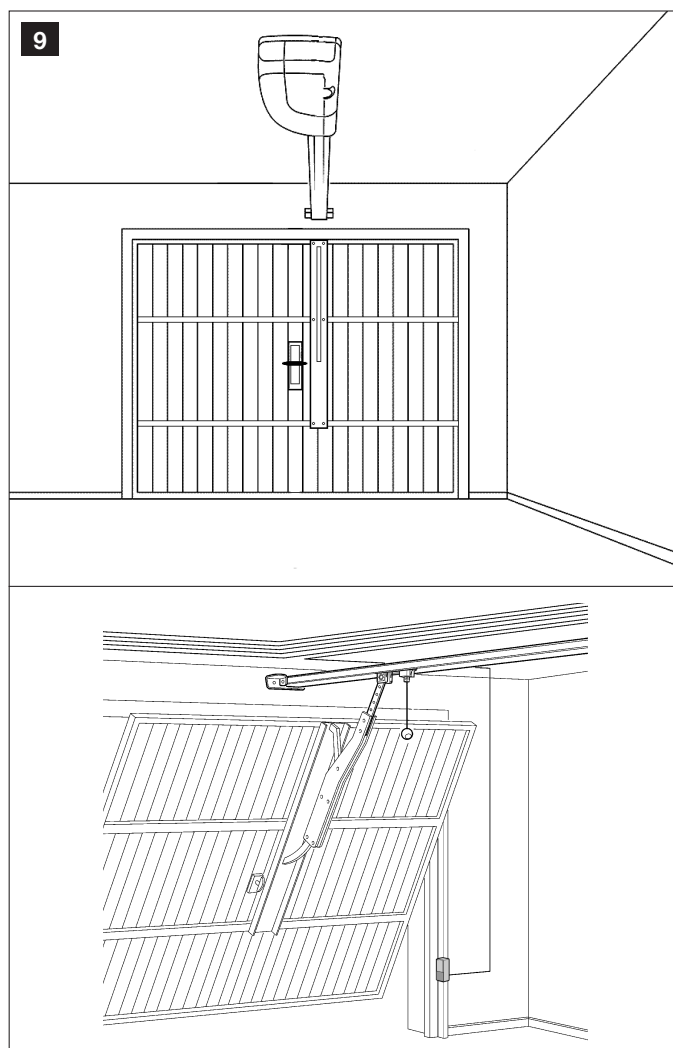
- Verificare che la struttura del portone sia adatta ad essere automatizzata e conforme alle norme vigenti.
- Verificare che nella corsa del portone, sia in chiusura che in apertura, non ci siano punti con maggiore attrito.
- Verificare la robustezza della struttura meccanica del portone controllando che non ci siano rischi di uscita dalle guide.
- Verificare che il portone sia ben bilanciato, cioè non deve muoversi se lasciato fermo in una qualsiasi posizione.
- Verificare che la zona di fissaggio del motoriduttore sia compatibile con l'ingombro del motoriduttore stesso e che consenta la manovra di sblocco in modo facile e sicuro.
- Verificare che i punti di fissaggio dei vari dispositivi siano in zone protette da urti e le superfici siano sufficientemente solide.
- Verificare che le superfici di fissaggio delle fotocellule siano piane e permettano un corretto allineamento tra TX e RX.
- Porre particolare attenzione nella scelta dei metodi di fissaggio della testa della guida e delle staffe a soffitto. La testa della guida dovrà sopportare tutto lo sforzo necessario all'apertura e chiusura

del portone; le staffe a soffitto dovranno sopportare tutto il peso del AVIO. In entrambi i casi dovrà essere considerata l'usura e le deformazioni che possono verificarsi nel tempo.

• Verificare che vi siano gli spazi minimi e massimi riportati nella Figura 8.



• È consigliabile fissare il motoriduttore in corrispondenza del centro del portone, ma è consentito un leggero scostamento. Ad esempio per montare il BRACCIO OSCILLANTE a lato della maniglia (Figura 9).

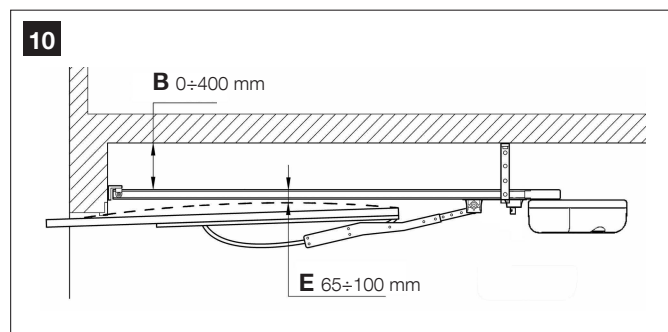


• Verificare che in corrispondenza del portone (o leggermente a lato), alle quote "A" e "B" vi siano le condizioni per il fissaggio della testa della guida; in particolare che il materiale sia sufficientemente robusto e compatto.

Verificare che lungo la quota "C" sia possibile fissare a soffitto AVIO con le staffe di fissaggio.

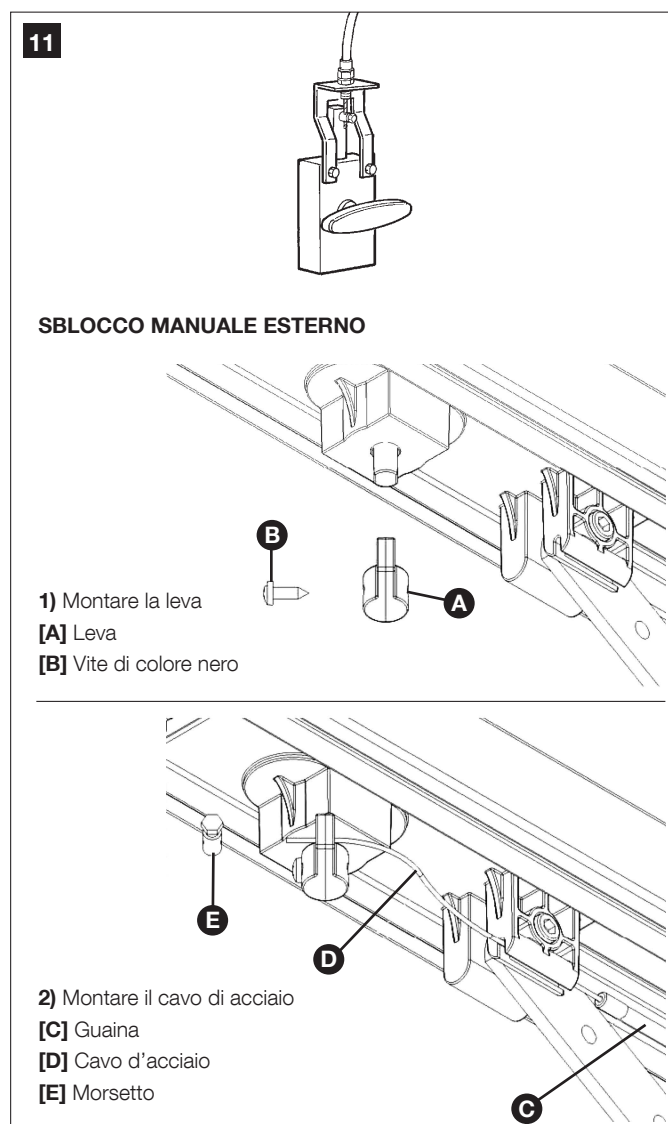
Se il portone da automatizzare è di tipo basculante (sia a contrappesi che a molle) è necessario installare l'apposito BRACCIO OSCILLANTE GA2 che potrà essere montato a lato della maniglia (Figura 9).

• Verificare che la quota [E] di figura 10, cioè la distanza minima tra il lato superiore della guida e il punto massimo raggiunto dal bordo superiore del portone abbia un valore minimo di 65mm e massimo di 100mm, altrimenti AVIO non può essere installato.



Se il portone chiude un locale privo di altre vie d'accesso è consigliata l'installazione del KIT SBLOCCO ESTERNO GU2 (Figura 11). Altrimenti un guasto o, per la versione AVIO600 sprovvista di batteria tampone, una banale mancanza di energia elettrica potrebbero impedire l'accesso al locale.

Nota: le istruzioni di montaggio del braccio oscillante e del kit sblocco esterno sono nelle confezioni degli accessori stessi.



3.1.1 – Limiti d'impiego

Nel capitolo 6 "Caratteristiche tecniche" sono riportati i dati essenziali per valutare l'idoneità d'uso di tutti i componenti di AVIO600 e AVIO1000 al caso specifico. In linea di massima AVIO600 e AVIO1000 possono automatizzare portoni sezionali e basculanti per uso di tipo residenziale con i valori

riportati nella tabella 7:

La forma del portone e le condizioni climatiche (esempio presenza di vento forte) possono ridurre questi valori massimi. In tale caso è necessario misurare la forza necessaria a muovere il portone nella peggiore delle condizioni e confrontarla con i dati riportati nelle caratteristiche tecniche.

TABELLA 7

Modello	Forza massima	Portone SEZIONALE		Portone BASCULANTE non debordante (con GA2)		Portone BASCULANTE debordante (con GA2) o a molle (senza GA2)	
		Altezza	Larghezza	Altezza	Larghezza	Altezza	Larghezza
AVIO600	600N	2,4m	4,4m	2,2m	4,2m	2,8m	4,2m
AVIO1000	1000N	3,4m	5,2m	3,2m	5m	3,5m	5m

3.1.2 – Distinta cavi

I cavi necessari per l'installazione di AVIO possono variare in base al tipo ed alla quantità di dispositivi presenti; in figura 12 sono rappresentati i cavi necessari per una tipica installazione; nessun cavo è fornito con AVIO.

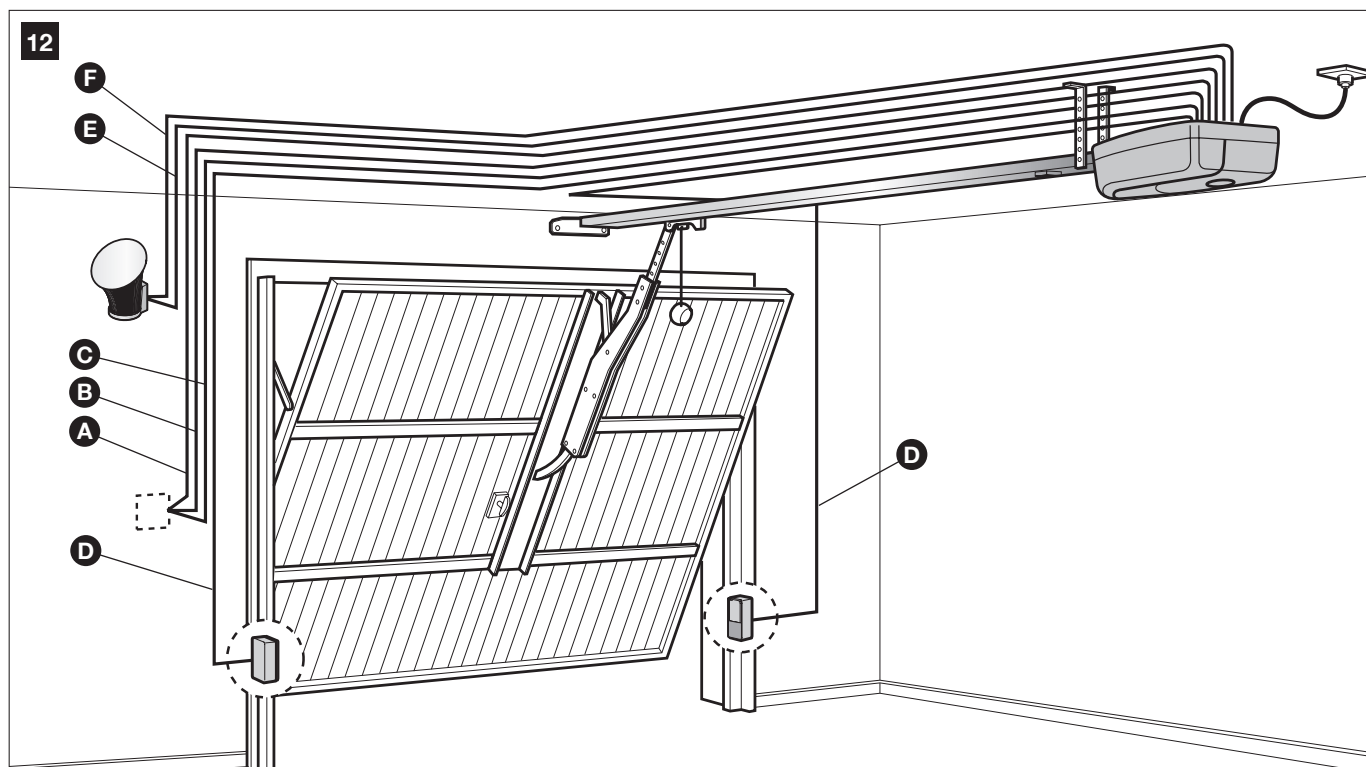


Tabella 8: Distinta cavi

Collegamento	Tipo di cavo	Lunghezza massima consentita
[A] Ingresso OPEN	Cavo 2 x 0,5 mm ²	20 m (nota 1)
[B] Ingresso STOP	Cavo 2 x 0,5 mm ²	20 m (nota 1)
[C] Ingresso SbS	Cavo 2 x 0,5 mm ²	20 m (nota 1)
[D] Ingresso/uscita BUS	Cavo 2 x 0,75 mm ²	20 m
[E] Uscita lampeggiante FLASH	Cavo 2 x 0,5 mm ²	20 m
[F] Antenna radio	Cavo schermato tipo RG58	20 m (consigliato minore di 5m)

Nota 1 – Per i cavi STOP e SbS, non ci sono controindicazioni particolari ad utilizzare un solo cavo che raggruppi più collegamenti; ad esempio, un solo cavo 4x0,5mm².

ATTENZIONE! – I cavi utilizzati devono essere adatti al tipo di installazione; ad esempio si consiglia un cavo tipo H03VV-F per posa in ambienti interni.

3.2 – PREPARAZIONE IMPIANTO ELETTRICO

Ad esclusione della spina e del cavo di alimentazione, tutto il resto dell'impianto è in bassissima tensione (24V circa); quindi può essere effettuato anche da personale non particolarmente qualificato purché vengano seguite scrupolosamente tutte istruzioni del presente manuale.

Dopo aver scelto la posizione dei vari dispositivi utilizzando come esempio la figura 12, è possibile iniziare con la predisposizione dei tubi per il passaggio dei cavi elettrici di collegamento tra i dispositivi e la centrale.

I tubi hanno lo scopo di proteggere i cavi elettrici e per evitare rotture accidentali, ad esempio in caso di urto.

3.2.1 – Collegamento alla rete elettrica

Anche se il collegamento di AVIO alla linea elettrica di alimentazione esula dagli obiettivi del presente manuale, vi ricordiamo che:

- **La linea elettrica di alimentazione deve essere posata e collegata a cura di un tecnico professionista abilitato.**
- **Farsi installare una presa "shuko" da 16, adeguatamente protetta, in cui inserire la spina in dotazione a AVIO.**
- **Fare attenzione che il cavo di alimentazione non penda su parti mobili o zone pericolose.**

3.3 – INSTALLAZIONE DEI VARI DISPOSITIVI

A seconda del modello, l'installazione di AVIO si compone delle seguenti parti:

- Assemblaggio della guida in dotazione a AVIO600 (vedere paragrafo 3.3.1).
- Assemblaggio della guida in dotazione a AVIO1000 (vedere paragrafo 3.3.2).
- Fissaggio del motoriduttore alla guida (vedere paragrafo 3.3.3).
- Fissaggio del motoriduttore al soffitto (vedere paragrafo 3.3.4).

3.3.1 – Assemblaggio guida AVIO600

La guida in dotazione a AVIO600 deve essere assemblata in questo modo:

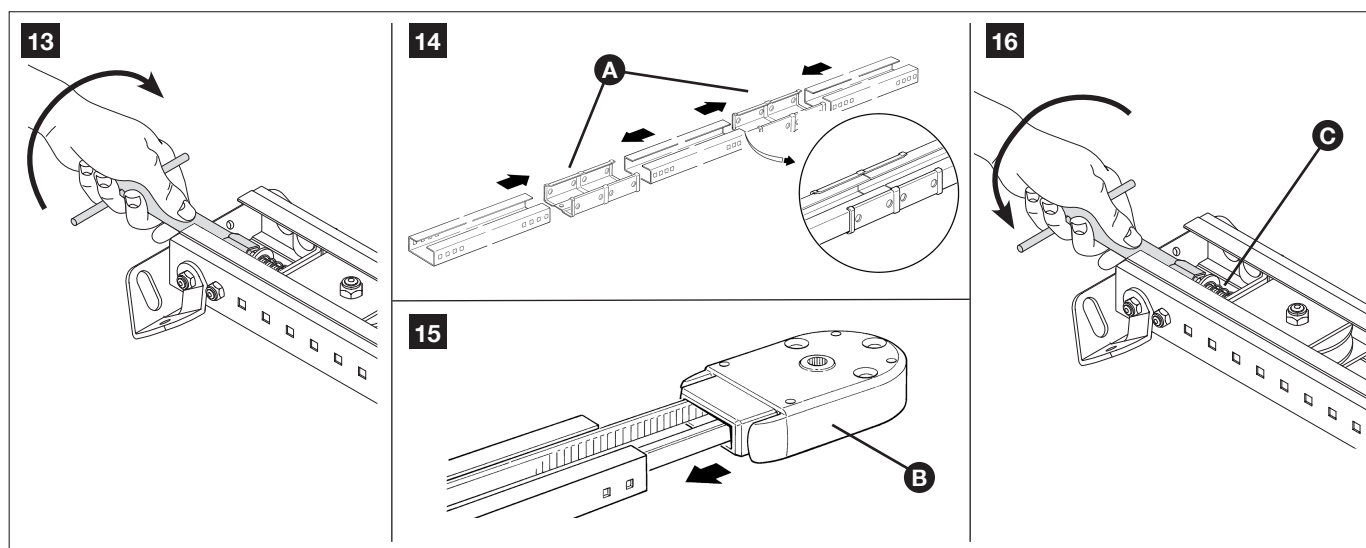
1. Prima di procedere all'assemblaggio della guida, allentare la vite di regolazione del rinvio tendicinghia, come in figura 13.

2. Togliere la cinghia dai tre pezzi che formeranno la guida (esclusa la parte in prossimità della puleggia di rinvio) e posizionarli a lato.
3. Usando il martello, innestare con forza i tre pezzi della guida all'interno delle due staffe di giunzione **[A]** come in figura 14.

Importante – le guide devono scorrere nelle staffe fino a quando si avverte uno scatto secco.

4. Riposizionare con molta attenzione la cinghia nella guida, evitando che resti attorcigliata.
5. Incastrare con molta forza la testa **[B]** nella guida, come in figura 15.
6. Agendo, infine, sulla vite di regolazione **[C]** del rinvio tendicinghia, mettere in tensione la cinghia come in figura 16.

Attenzione - Se la cinghia è **MOLTO** tesa, si rischia di rompere il motoriduttore; se invece è **POCO** tesa, può causare fastidiosi rumori.



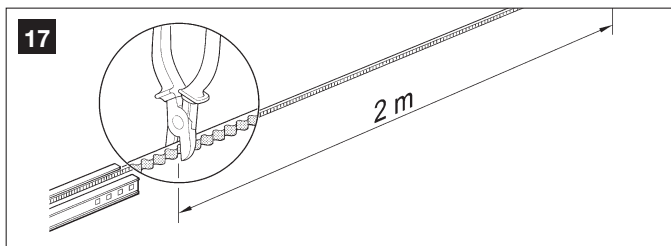
3.3.2 – Assemblaggio della guida in dotazione a AVIO1000

La guida è composta da 4 profili da 1m, questo consente la realizzazione della guida in 2 versioni:

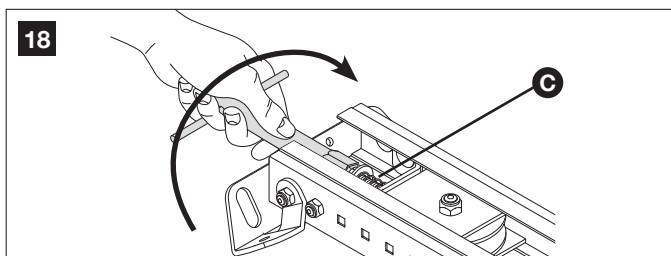
VERSIONE DA 3m:

Se il portone da automatizzare ha un'altezza uguale o inferiore a 2,5m assemblare la guida in questo modo:

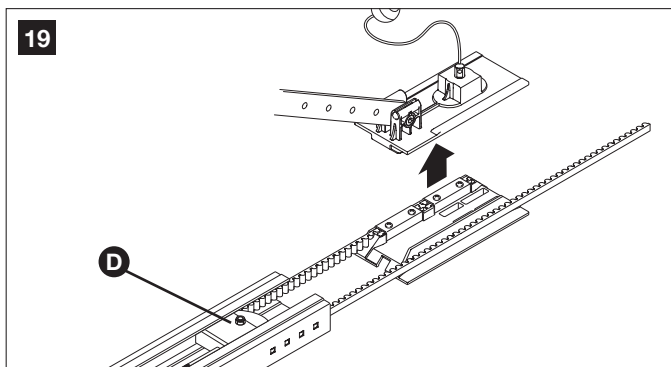
1 Tagliare la cinghia dall'estremità libera per una lunghezza di 2m esatti, come in figura 17.



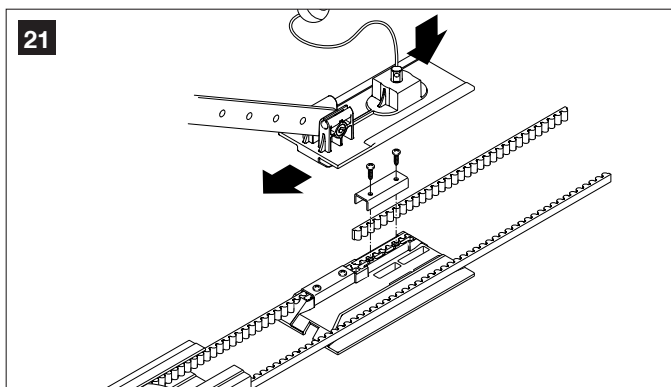
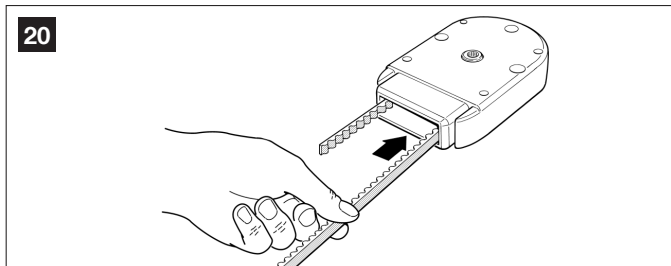
2 Svitare completamente il dado M8 [C], come in figura 18.



3 Far scorrere fino a metà guida il rinvio tendi cinghia [D], come in figura 19, ed estrarre completamente il carrello.

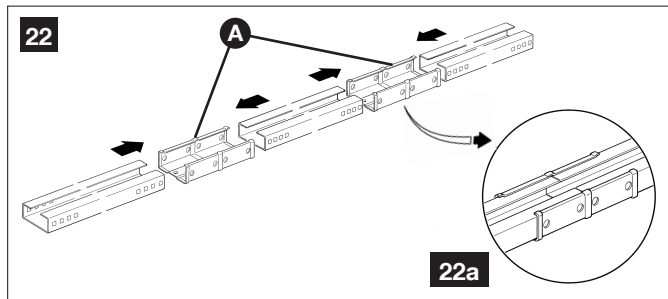


4 Fare passare l'estremità libera della cinghia attraverso la testata, come in figura 20, e fissarla al carrello tramite le viti e rondelle già presenti come in figura 21. Fate attenzione alla posizione della cinghia: deve essere con i denti rivolti verso l'interno, dritta e senza attorcigliamenti.

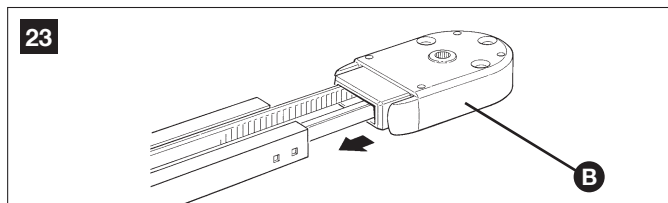


5 Assemblare i tre pezzi della guida innestando con forza i pezzi all'interno delle due staffe di giunzione [A], usando il martello, come in figura 22 e 22a.

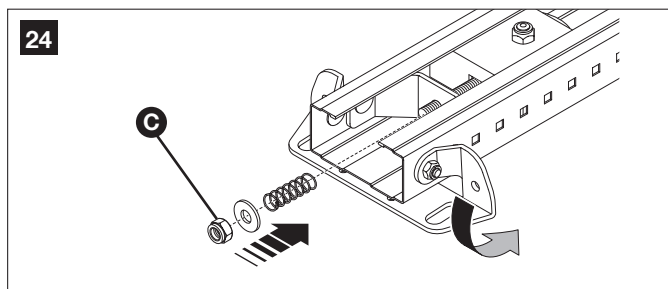
Importante – le guide devono scorrere nelle staffe fino a quando si avverte uno scatto secco.



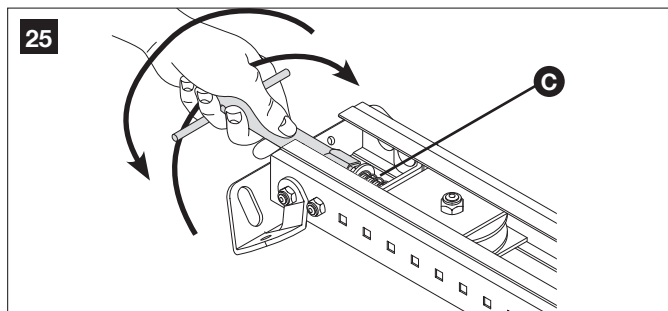
6 Riportare nella posizione iniziale il rinvio tendi cinghia ed il carrello. Assemblare la testa della guida [B], come in figura 23. Questa operazione richiede una certa forza, eventualmente utilizzare un martello di gomma.



7 Inserire nella vite del rinvio tendi cinghia la molla, la rondella ed il dado M8 [C] come in figura 24.



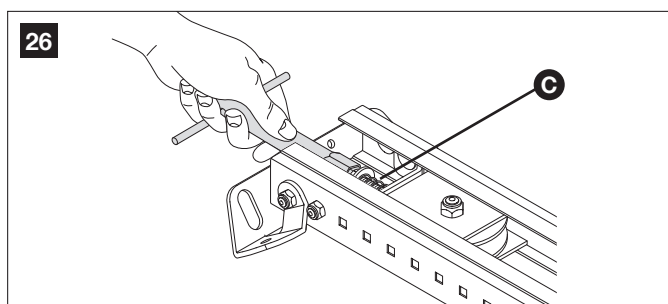
8 Tendere la cinghia tramite il dado M8 [C] (figura 25) fino a sentirla sufficientemente rigida.



VERSIONE DA 4m:

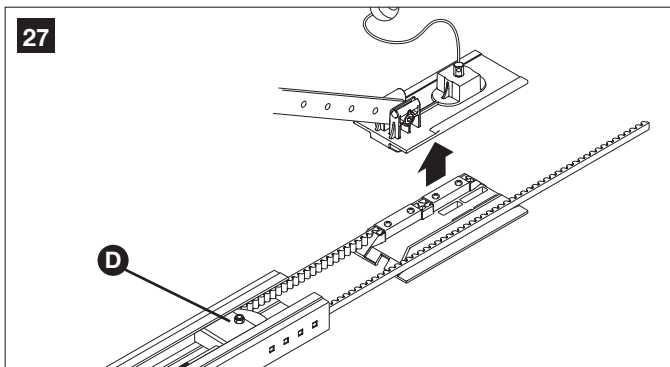
Se il portone da automatizzare ha un'altezza superiore a 2,5 m assemblare la guida in questo modo:

1 Svitare completamente il dado M8 [C], come in figura 26.



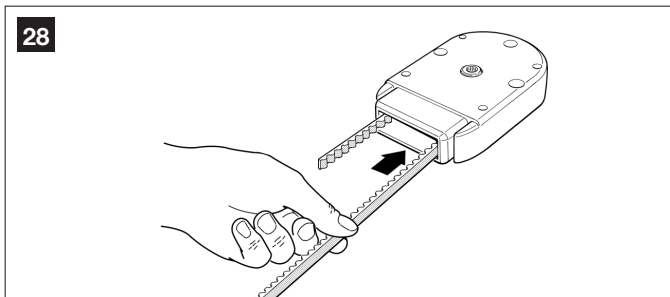
2 Far scorrere fino a metà guida il rinvio tendi cinghia [D], come in figura 27, ed estrarre completamente il carrello.

27

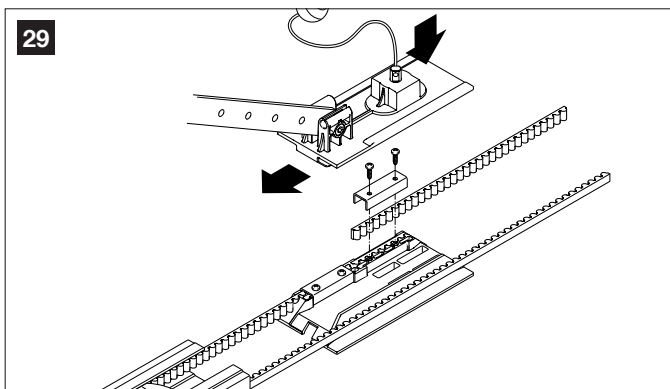


3 Fare passare l'estremità libera della cinghia attraverso la testata, come in figura 28, e fissarla al carrello tramite le viti e rondelle già presenti come in figura 29. Fate attenzione alla posizione della cinghia: deve essere con i denti rivolti verso l'interno, dritta e senza attorcigliamenti.

28



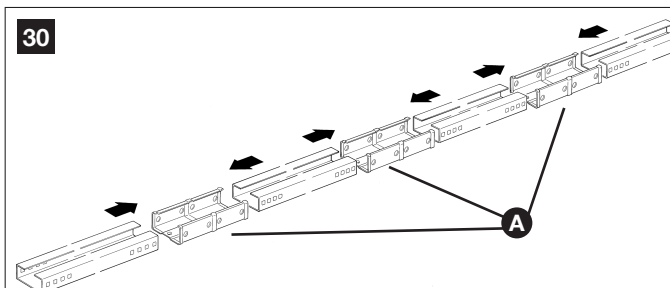
29



4 Usando il martello, innestare con forza i quattro pezzi della guida all'interno delle tre staffe di giunzione [A] come in figura 30.

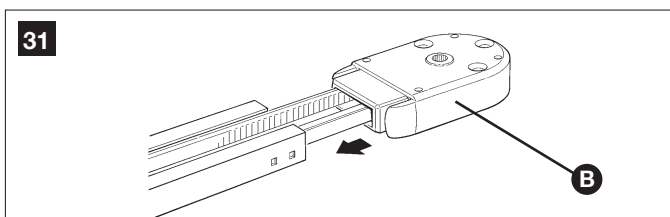
Attenzione - Le guide devono scorrere nelle staffe fino a quando si avverte uno scatto secco.

30



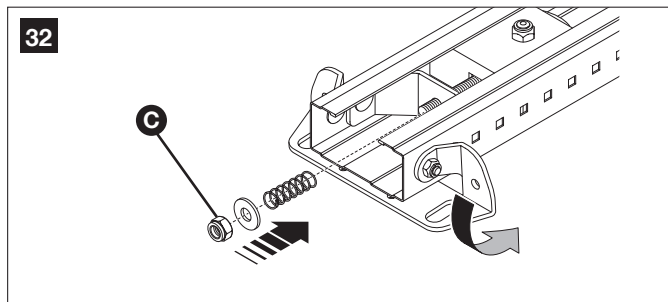
5 Riportare nella posizione iniziale il rinvio tendi cinghia ed il carrello. Assemblare la testa della guida [B], come in figura 31. Questa operazione richiede una certa forza, eventualmente utilizzare un martello in gomma.

31



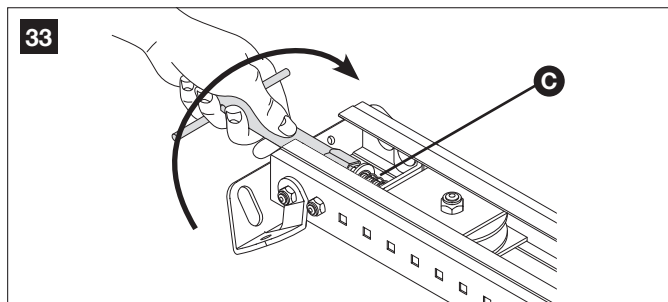
6 Inserire nella vite del rinvio tendi cinghia la molla, la rondella ed il dado M8 [C] come in figura 32.

32



7 Tendere la cinghia tramite il dado M8 [C] (figura 33) fino a sentirla sufficientemente rigida.

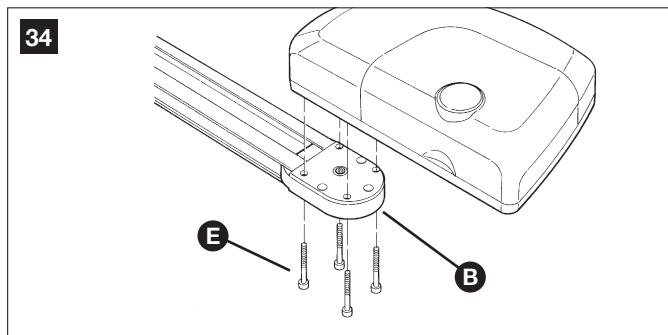
33



3.3.3 - Fissaggio del motoriduttore alla guida

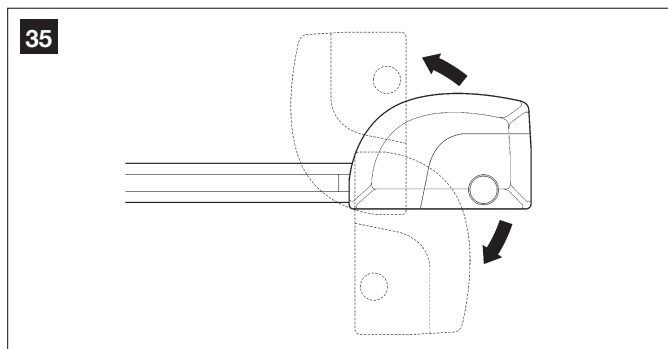
1 Accoppiare l'albero di uscita del motoriduttore AVIO600 con la testa della guida [B]; quindi fissare tramite le 4 viti M6,3x45 [E].

34



Il motoriduttore può essere ruotato in tre diverse posizioni

35

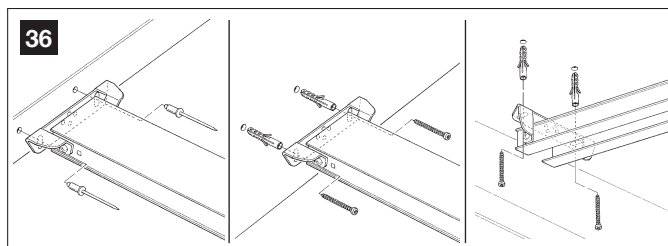


3.3.4 - Fissaggio del motoriduttore al soffitto

1 Rispettando le quote A, B e C di Figura 8, tracciare al centro del portone (o leggermente a lato come in Figura 11) i 2 punti di fissaggio della staffa anteriore della guida.

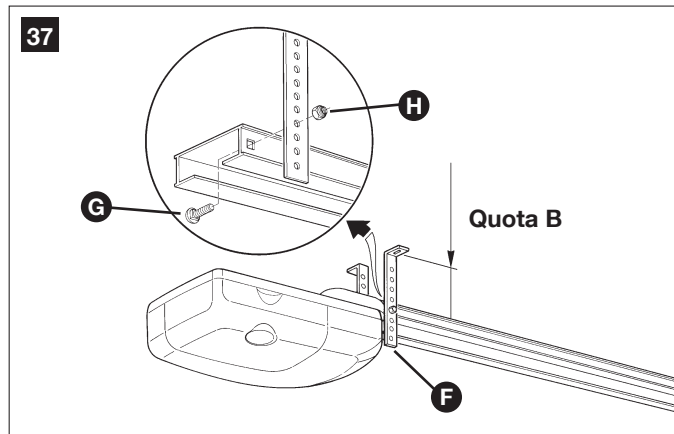
In base al tipo materiale, la staffa anteriore può essere fissata con rivetti, tasselli o viti (Figura 36). Se le quote A, B, e C (figura 8) lo consentono, la staffa può essere fissata direttamente a soffitto.

36

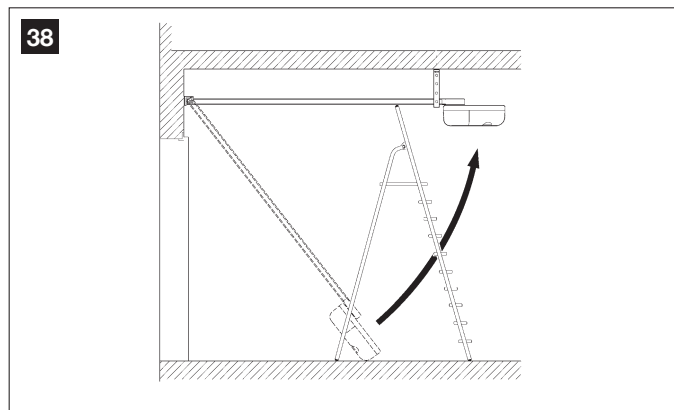


2 Dopo aver forato nei punti previsti, lasciando la testa del motoriduttore a terra, sollevare la guida dalla parte anteriore e fissarla con due viti, tasselli o rivetti a seconda della superficie.

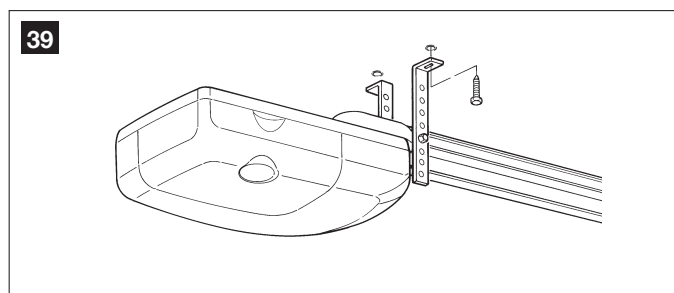
3 Fissare le staffe **[F]** tramite le viti **[G]**, ed i dadi **[H]** scegliendo il foro che consenta di rispettare il più possibile la quota B (vedere figura 8).



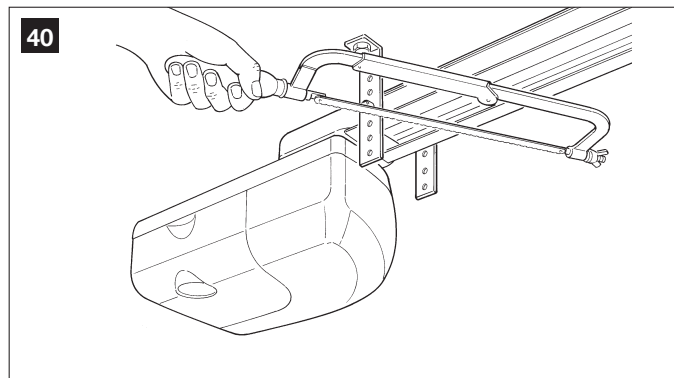
4 Utilizzando una scala, sollevare il motoriduttore fino ad appoggiare le staffe al soffitto. Tracciare i punti di foratura, quindi riportare il motoriduttore a terra.



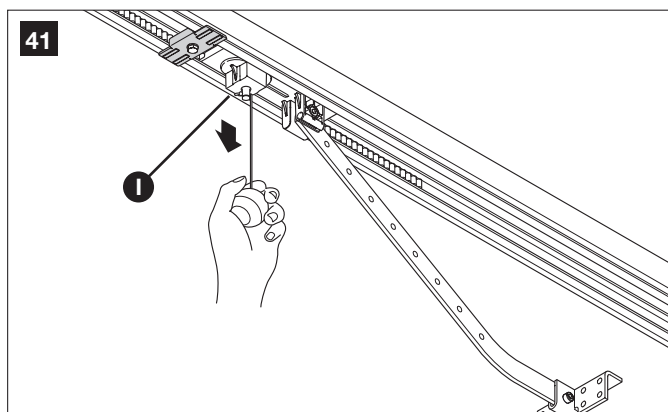
5 Forare nei punti tracciati, quindi, utilizzando una scala, sollevare il motoriduttore fino a far appoggiare le staffe sui fori appena fatti e fissare utilizzando viti e tasselli adatti al materiale.



6 Verificare che la guida risulti perfettamente orizzontale, quindi tagliare con un seghetto la parte eccedente delle staffe.

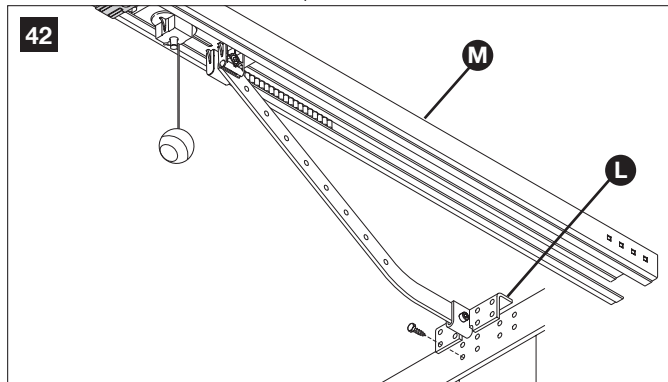


7 Con il portone chiuso tirare la cordicella e sganciare il carrello **[I]** dalla guida.

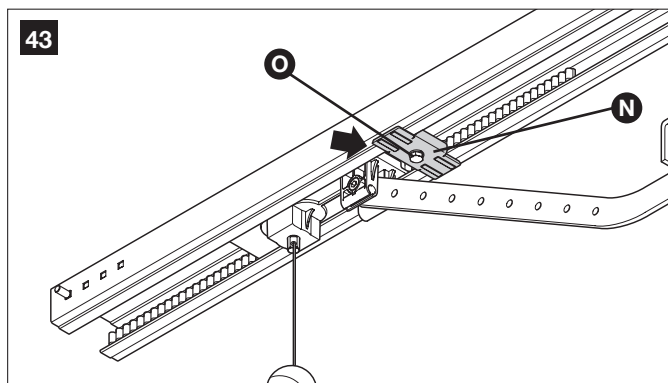


8 Far scorrere il carrello fino a portare la staffa di attacco anta **[L]** di Figura 42 sul bordo superiore del portone, esattamente perpendicolare alla guida **[M]**.

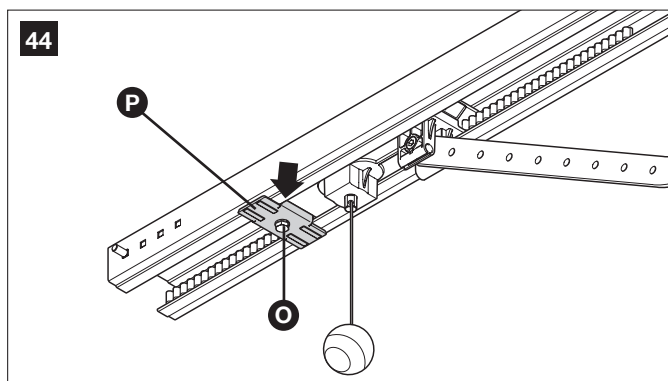
Fissare poi la staffa attacco anta **[L]** con viti o rivetti. Utilizzare viti o rivetti adeguati al materiale dell'anta verificando che siano in grado di supportare tutto lo sforzo necessario all'apertura e chiusura dell'anta stessa.



9 Allentare le viti dei due blocchi meccanici di arresto, quindi spostare il blocco meccanico di arresto anteriore **[N]** davanti al carrello (Figura 43). Spingere il carrello con forza nella direzione di chiusura e, nella posizione raggiunta, stringere fermamente le viti **[O]**.



10 Aprire manualmente il portone fino al punto desiderato di apertura, spostare il blocco meccanico di arresto posteriore **[P]**, affiancarlo al carrello (Figura 44) e bloccarlo stringendo con forza la vite **[O]**.



11 Fare in modo che il cordino di sblocco sia azionabile da un'altezza inferiore a 1,8 m.

3.3.5 – Fotocellule PH200 (opzionali)

Attenzione: tutte le operazioni d'installazione vanno eseguite in assenza di tensione all'impianto.

⚠ • **posizionare ogni singola fotocellula a 40/60 cm da terra** • **posizionarle sui lati opposti della zona da proteggere** • **posizionarle il più vicino possibile al portone (distanza massima = 15 cm)** • **nel punto di fissaggio deve essere presente un tubo per il passaggio dei cavi** • **puntare il trasmettitore TX verso la zona centrale del ricevitore RX (disallineamento tollerato: massimo 5°)**

01. Rimuovere il vetrino frontale (**fase 01 - fig. 45**)

02. Togliere il guscio superiore e poi quello interno della fotocellula (**fase 02 - fig. 45**)

03. Forare il guscio inferiore nel punto in cui si prevede il passaggio dei

cavi (**fase 03 - fig. 45**)

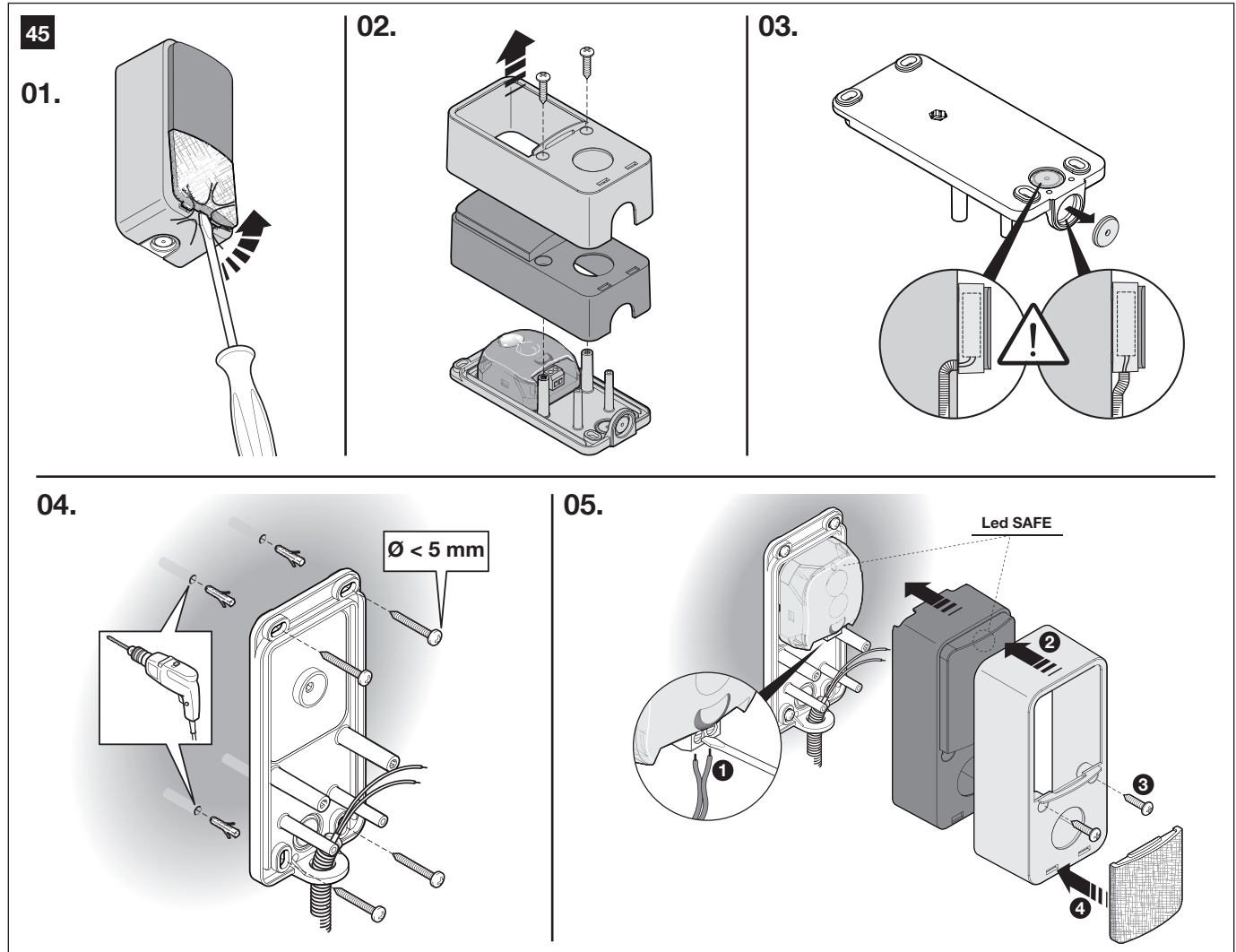
04. - Posizionare il guscio inferiore nel punto dove arriva il tubo per il passaggio dei cavi e segnare i punti di foratura (**fase 04 - fig. 45**)

- Forare il muro con un trapano a percussione con una punta da 5 mm. Inserire nei fori i tasselli da 5 mm (**fase 04 - fig. 45**)

- Far passare i cavi elettrici attraverso i fori predisposti e fissare il guscio inferiore con le viti (**fase 04 - fig. 45**)

05. - Collegare il cavo elettrico ai morsetti del TX e del RX, che vanno collegati tra loro in parallelo e, alla fine collegati al morsetto presente sulla centrale (**fig. 65**). **Non è necessario rispettare alcuna polarità.**

- Riposizionare, in ordine, il guscio interno, poi il guscio superiore da fissare con le due viti e infine, inserire il coperchio ed esercitare una lieve pressione per chiuderlo (**fase 05 - fig. 45**).



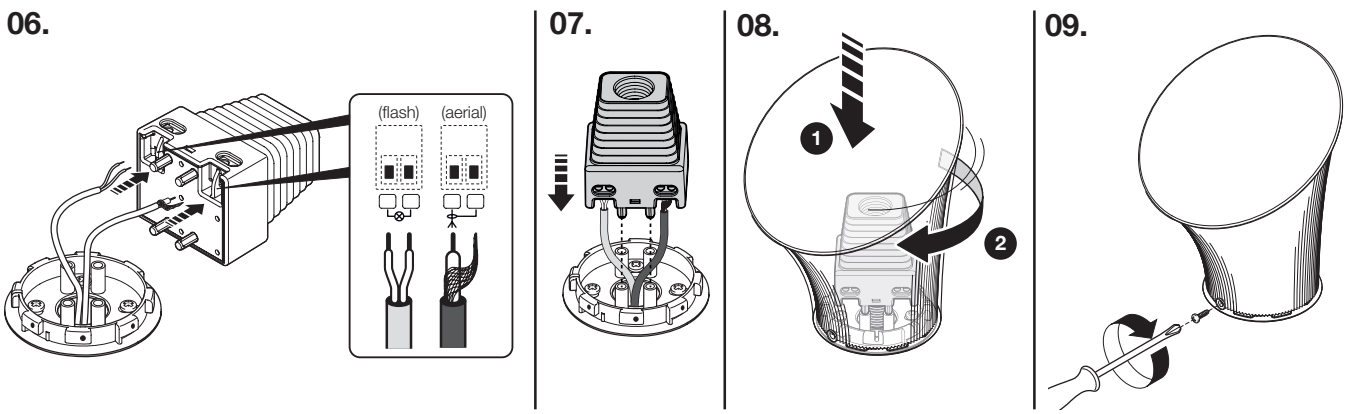
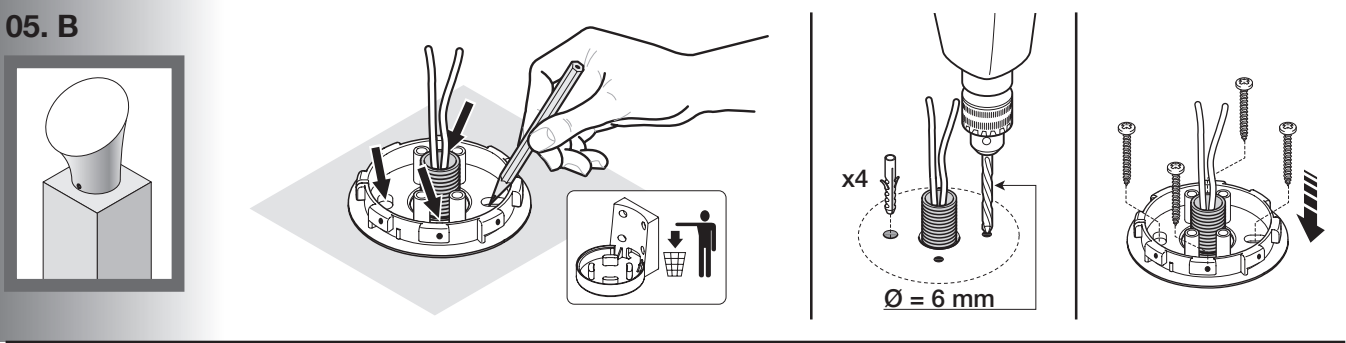
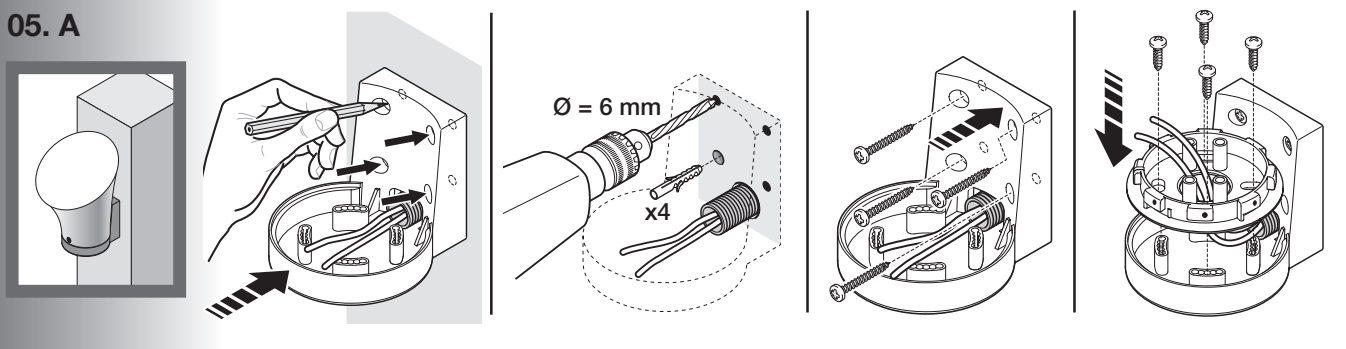
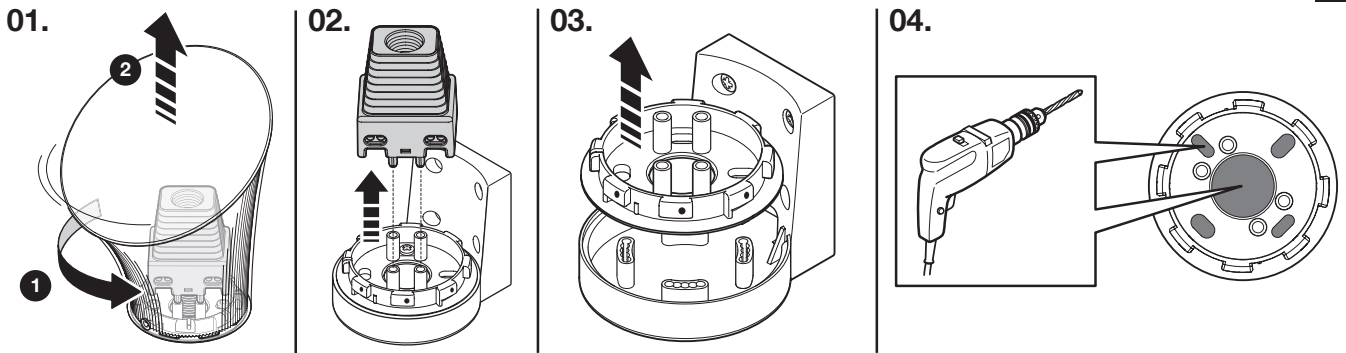
3.3.6 – Segnalatore lampeggiante FL200 (opzionale)

⚠ • Il lampeggiante deve essere posizionato in prossimità del portone e deve essere facilmente visibile. È possibile fissarlo su una superficie orizzontale o su una superficie verticale. • Per il collegamento al morsetto Flash non è necessario rispettare alcuna polarità; invece per il collegamento del cavo schermato dell'antenna è necessario collegare il cavo e la calza come indicato nella **fig. 46(06)** e **fig. 65**.

Scegliere la posizione più opportuna in cui installare il segnalatore lampeggiante: deve essere posizionato in prossimità del portone e deve essere facilmente visibile. È possibile fissarlo su una superficie orizzontale o su una superficie verticale.

Per la procedura d'installazione vedere **fig. 46**.

46



3.3.7 – Collegamenti elettrici alla centrale

1 Aprire il coperchio svitando la vite [A] e premendo il bottone [B].

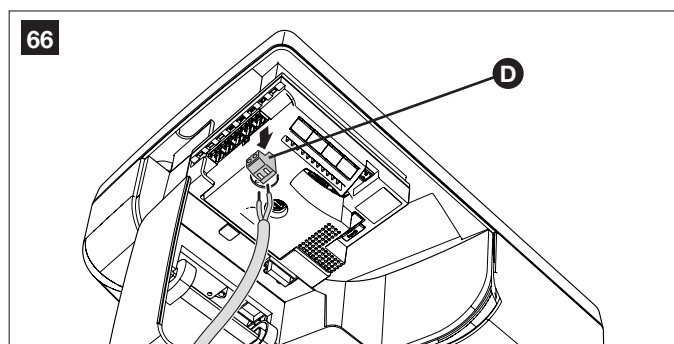
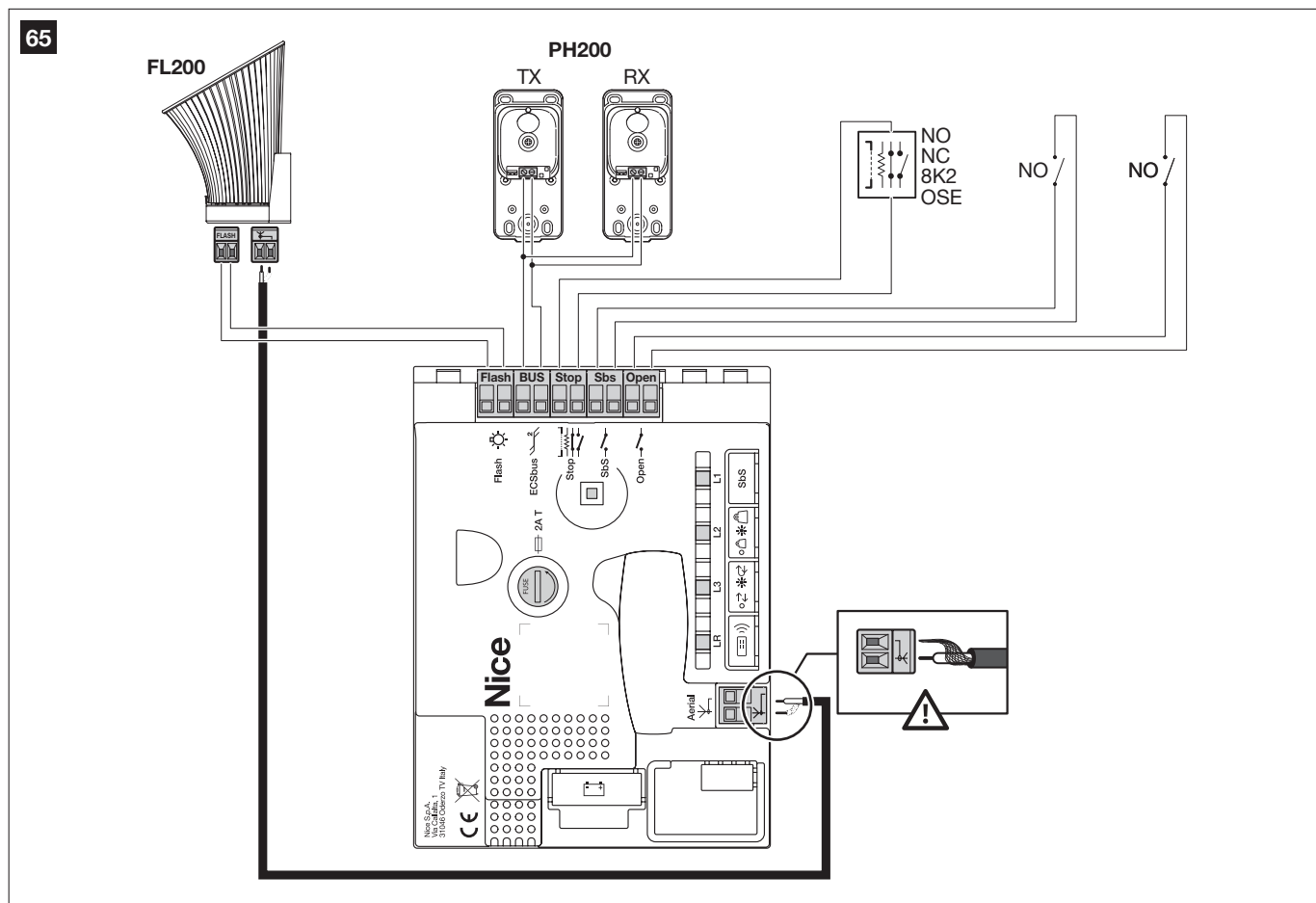
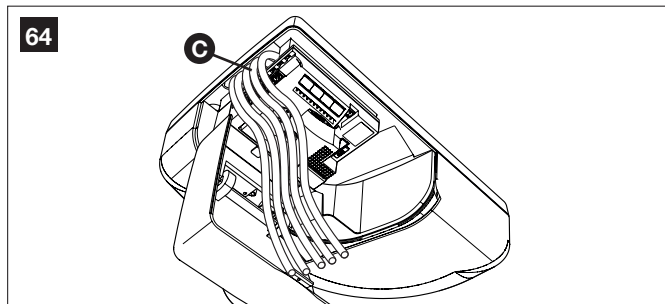
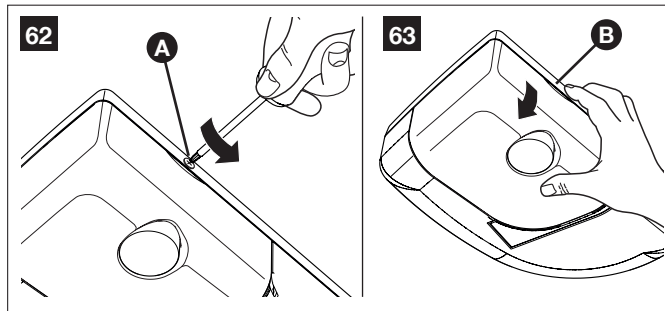
2 Far passare i cavi attraverso l'apposita feritoia [C].

3 Utilizzare come riferimento la Figura 65 per effettuare il collegamento elettrico in bassissima tensione dei vari dispositivi ai morsetti della centrale.

- i morsetti sono colorati con gli stessi colori presenti nei corrispondenti dispositivi; ad esempio il morsetto (SbS) della centrale va collegato al morsetto (SbS) dell'accessorio.
- in quasi tutti i collegamenti non è necessario rispettare alcuna polarità; solo per il cavetto schermato dell'antenna incorporata nel lampeggiante FL200 (accessorio opzionale), è necessario collegare l'anima centrale e lo schermo come in figura 65.
- Nel caso si utilizzi l'antenna del lampeggiante rimuovere lo spezzone di filo (allacciato di serie al morsetto) e collegare il cavo schermato tipo RG58.
- Al fine di facilitare le operazioni è possibile rimuovere i morsetti [D] come visibile in figura 66; effettuare i collegamenti e poi inserirli nuovamente.

4 Al termine dei collegamenti bloccare i cavi utilizzando delle fascette.

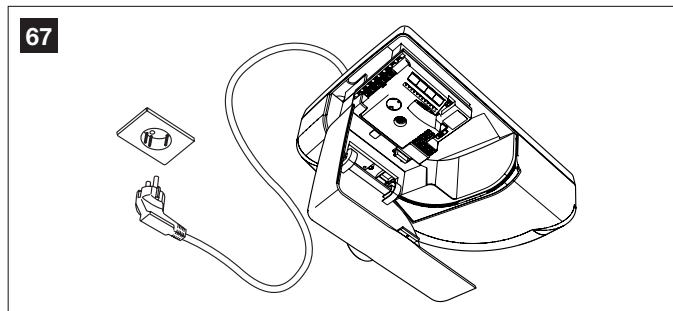
5 Per chiudere il coperchio ruotarlo e spingere fino a sentire lo scatto. Avvitare la vite [A].



3.4 – ALLACCIAMENTO DELL' ALIMENTAZIONE

! L'allacciamento di AVIO all'alimentazione di rete deve essere effettuato da un elettricista qualificato.

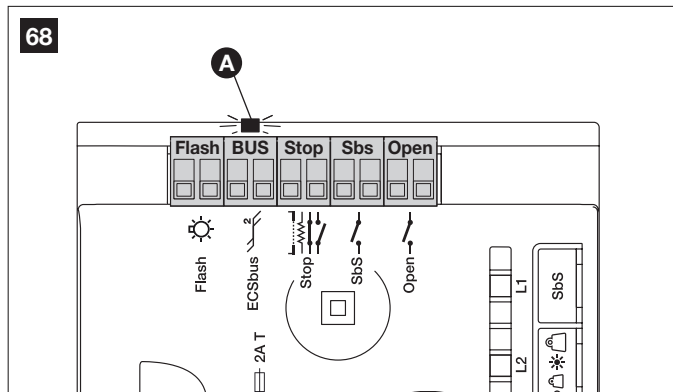
Per le prove, inserire la spina di AVIO in una presa di corrente eventualmente utilizzando una prolunga.



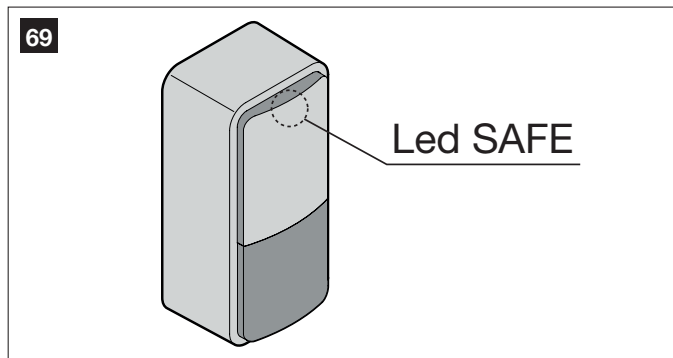
3.5 – VERIFICHE INIZIALI

Non appena viene data tensione alla centrale è consigliabile fare alcune semplici verifiche:

1 Verificare che il LED BUS [A] lampeggi regolarmente con circa un lampeggio al secondo.



2 Se previste le fotocellule PH200, verificare che il LED SAFE di Figura 69 lampeggi (sia su TX che su RX); non importa il tipo di lampeggio, dipende da altri fattori; è importante che non sia sempre spento o sempre acceso.

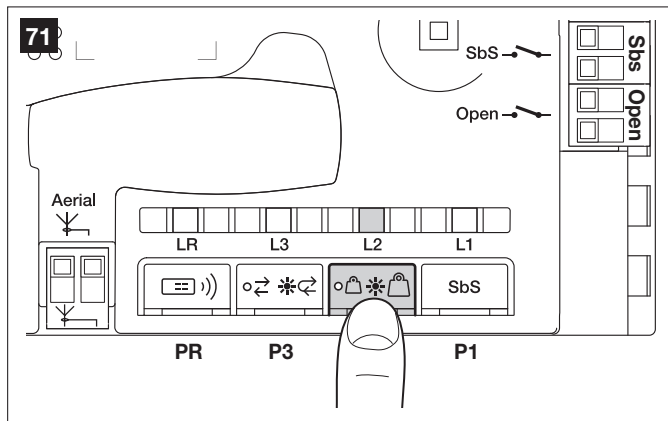


3 Se tutto questo non avviene è consigliabile spegnere l'alimentazione alla centrale e verificare con maggiore attenzione i collegamenti dei cavi. Per altre utili indicazioni vedere anche i capitoli 5.6 "Risoluzione dei problemi" e 5.7 "Diagnostica e segnalazioni".

3.5.1 – Apprendimento dispositivi collegati

Una volta terminate le verifiche iniziali è necessario far riconoscere alla centrale i dispositivi ad essa collegati sui morsetti "BUS" e "STOP".

1 Sulla centrale premere e tenere premuto per almeno tre secondi il tasto **P2** poi rilasciare il tasto (Figura 71).



2 Attendere alcuni secondi che la centrale finisca l'apprendimento dei dispositivi.

3 Al termine dell'apprendimento il LED STOP deve rimanere acceso, mentre il LED **L2** si deve spegnere. Se il LED **L2** lampeggia significa che c'è qualche errore: vedere paragrafo 5.6 "Risoluzione dei problemi".

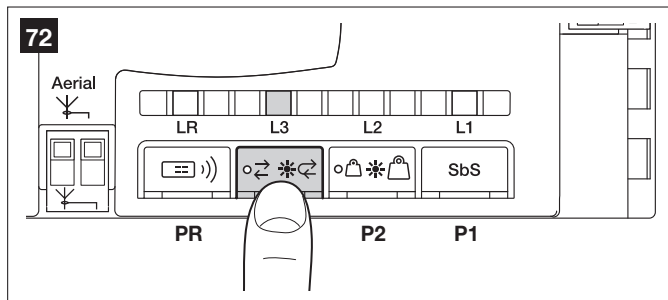
La fase di apprendimento dispositivi collegati può essere rifatta in qualsiasi momento anche dopo l'installazione (ad esempio se venisse aggiunta una fotocellula); basta ripeterla dal punto 1.

3.5.2 – Apprendimento delle posizioni di apertura e chiusura del portone

Dopo l'apprendimento dei dispositivi è necessario far riconoscere alla centrale le posizioni di apertura e chiusura del portone. In questa fase viene rilevata la corsa del portone dal blocco meccanico di arresto di chiusura a quello di apertura.

1 Verificare che il carrello sia agganciato.

2 Sulla centrale premere e tenere premuto per almeno tre secondi il tasto **P3** poi rilasciare il tasto (Figura 72).



- Attendere che la centrale esegua la fase di apprendimento: chiusura, apertura e richiusura del portone (in caso di necessità è possibile aumentare o diminuire la velocità di apprendimento quote; per far ciò, mentre l'automazione è in movimento, premere i tasti **P1** o **P3** per aumentare o diminuire la velocità).

- Se durante la fase di apprendimento c'è l'intervento di un qualunque dispositivo oppure una pressione sul tasto **P2**, la fase di apprendimento verrà immediatamente interrotta. Sarà quindi necessario ripeterla per intero.

- Durante la procedura di apprendimento la luce di cortesia lampeggerà allo stesso modo del lampeggiante.

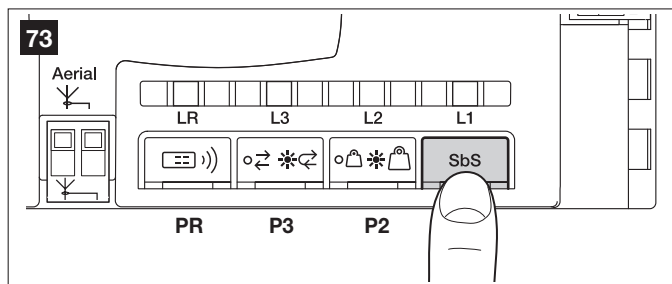
3 Se al termine dell'apprendimento il led **L3** lampeggia significa che c'è un errore; vedere il paragrafo 5.5 "Risoluzione dei problemi".

4 Dopo l'acquisizione quote la luce di cortesia comincia a lampeggiare una volta al secondo per segnalare che deve essere avviata la procedura di acquisizione forze: premere il tasto **P1** (Figura 73), per avviare la procedura automatica.

- L'acquisizione forza esegue 2 cicli completi in modo automatico. terminate le manovre la luce di cortesia rimane accesa per il tempo previsto.

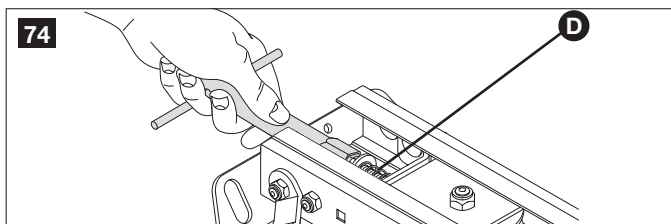
- Durante queste manovre la centrale memorizza la forza necessaria nei movimenti di apertura e chiusura. Se al termine dell'acquisizione forze il led **L3** lampeggia, significa che c'è un errore, vedere il paragrafo "Diagnostica".

- **È importante che queste manovre non vengano interrotte, es. da un comando di STOP. Se ciò dovesse avvenire occorre eseguire nuovamente l'acquisizione dal punto 04.**



⚠ ATTENZIONE: durante la ricerca delle posizioni, se la cinghia non è adeguatamente tesa, può verificarsi uno slittamento tra la cinghia ed il pignone. Se ciò si verifica interrompere l'apprendimento premendo il tasto P2 e tendere la cinghia avvitando il dado [D]. Quindi ripetere l'apprendimento dal punto 1.

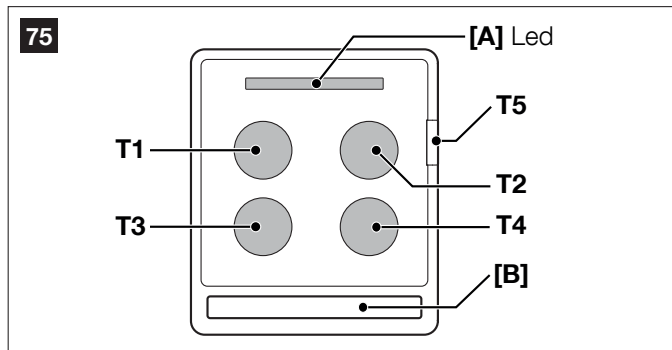
⚠ ATTENZIONE: Quando si cambia la velocità la luce di cortesia riprende a lampeggiare per segnalare la necessità di eseguire nuovamente il ciclo di acquisizione delle forze. In questo dare un comando di apertura/chiusura per avviare la procedura automatica.



3.5.3 – Verifica trasmettitore radio

Per controllare il trasmettitore è sufficiente premere uno dei suoi 5 tasti, verificare che il LED rosso [A] lampeggi e che l'automazione esegua il comando previsto.

Il comando associato ad ogni tasto dipende dal modo con cui è stato memorizzato (vedere paragrafo 5.4 "Memorizzazione di trasmettitori radio").



Il trasmettitore in dotazione è già memorizzato e premendo i tasti vengono trasmessi i seguenti comandi:

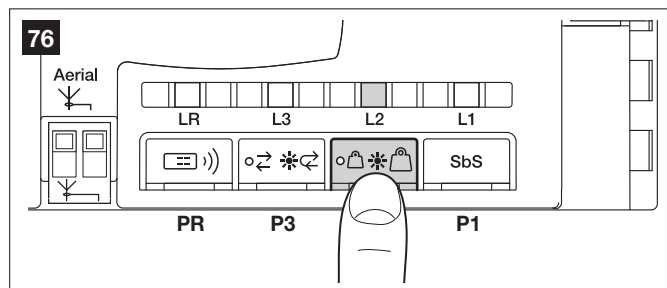
Tasti	Comando abbinato
T1	Passo Passo (SbS)
T2	Apertura parziale
T3	Solo apre
T4	Solo chiude
T5	Luce Cortesia (ON/OFF)

3.6 – REGOLAZIONI

3.6.1 – Scelta della sensibilità

Questa funzione permette di scegliere la sensibilità del controllo di forza del motore per adeguarlo al tipo di portone. Se questa funzione è attiva, la sensibilità è più adatta a portoni di grandi dimensioni e pesanti. Se questa funzione non è attiva la sensibilità è più adatta a portoni di piccole dimensioni e leggeri.

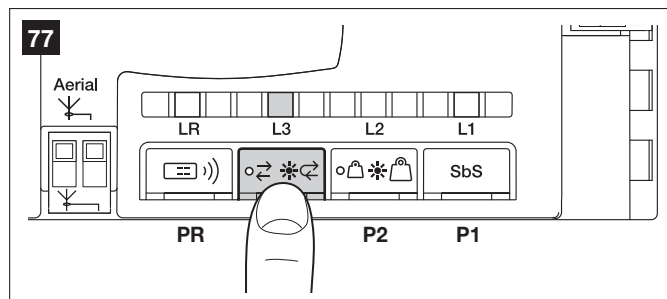
Per modificare la tipologia di sensibilità che la centrale utilizza premere per un istante il tasto P2 (Figura 76); il corrispondente LED L2 si accenderà o si spegnerà; con LED L2 spento la centrale è ottimizzata per portoni di piccole dimensioni, con LED L2 acceso è ottimizzata per portoni più grandi.



3.6.2 – Attivazione chiusura automatica

Questa funzione permette, a portone completamente aperto, una chiusura automatica dello stesso dopo il tempo pausa programmato. Di fabbrica il "Tempo Pausa" è impostato a 20 secondi.

Per attivare o disattivare la funzionalità premere per un istante il tasto P3; il corrispondente LED L3 si accenderà o si spegnerà; con LED spento la funzionalità è disattivata, con LED acceso la funzionalità è attiva.



3.7 – COLLAUDO E MESSA IN SERVIZIO

Queste sono le fasi più importanti nella realizzazione dell'automazione al fine di garantire la massima sicurezza.

Il collaudo può essere usato anche come verifica periodica dei dispositivi che compongono l'automatismo.

⚠ Il collaudo e la messa in servizio dell'automazione deve essere eseguita da personale qualificato ed esperto che dovrà farsi carico di stabilire le prove previste in funzione dei rischi presenti e di verificare il rispetto di quanto previsto da leggi, normative e regolamenti, ed in particolare tutti i requisiti delle norme EN 12445 e EN 12453 che stabiliscono i metodi di prova per la verifica degli automatismi per portoni sezionali o basculanti.

3.7.1 – Collaudo

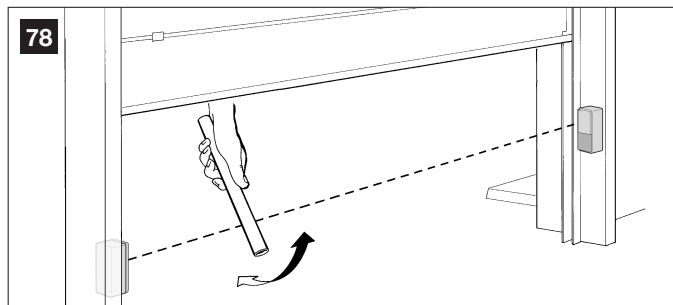
⚠ 1 Verificare che si sia rispettato rigorosamente quanto previsto nel capitolo 1 "AVVERTENZE".

2 Utilizzando il trasmettitore radio, effettuare delle prove di chiusura e apertura del portone e verificare che il movimento del portone corrisponda a quanto previsto.

Conviene eseguire diverse prove al fine di valutare la scorrevolezza del portone ed eventuali difetti di montaggio o regolazione nonché la presenza di particolari punti d'attrito.

3 Verificare uno ad uno il corretto funzionamento di tutti i dispositivi di sicurezza, se presenti nell'impianto (fotocellule, bordi sensibili ecc.), in particolare ogni volta che un dispositivo interviene, il LED "BUS" sulla centrale esegue un lampeggio più lungo a conferma che la centrale riconosce l'evento.

4 Per la verifica delle fotocellule (se presenti), passare un cilindro di diametro 5 cm e lunghezza 30 cm sull'asse ottico prima vicino al TX, poi vicino all'RX ed infine al centro tra i due e verificare che in tutti i casi il dispositivo intervenga passando dallo stato attivo a quello di allarme e viceversa; infine che provochi nella centrale l'azione prevista; esempio: nella manovra di chiusura provoca l'inversione di movimento.



5 La verifica della corretta rilevazione dell'ostacolo va fatta con il parallelepipedo di test 700x300x200mm con 3 lati nero opaco e 3 lati bianco lucido oppure a specchio, come previsto dalla norma EN 12445.

6 Eseguire la misura della forza d'impatto secondo quanto previsto dalle norme EN 12445 e EN 12453. Eventualmente, se il controllo della "forza motore" viene usato come ausilio al sistema per la riduzione della forza di impatto, provare e trovare la regolazione che dia i migliori risultati.

7 Assicurarsi che l'intero meccanismo sia adeguatamente regolato e che l'automatismo inverta la manovra quando la porta urta un oggetto di 50mm di altezza posto al suolo.

8 Assicurarsi che l'automatismo prevenga o blocchi il movimento di apertura quando la porta è caricata con una massa di 20kg, fissata al centro del bordo inferiore della porta.

3.7.2 – Messa in servizio

La messa in servizio può avvenire solo dopo aver eseguito con esito positivo tutte le fasi di collaudo. Non è consentita la messa in servizio parziale o in situazioni "provvisorie".

1 Realizzare il fascicolo tecnico dell'automazione che dovrà comprendere almeno: disegno complessivo (ad esempio figura 1), schema dei collegamenti elettrici (ad esempio figura 65), analisi dei rischi e relative soluzioni adottate, dichiarazione di conformità del fabbricante di tutti i dispositivi utilizzati. Per AVIO utilizzare l'allegato 1 "Dichiarazione CE di conformità".

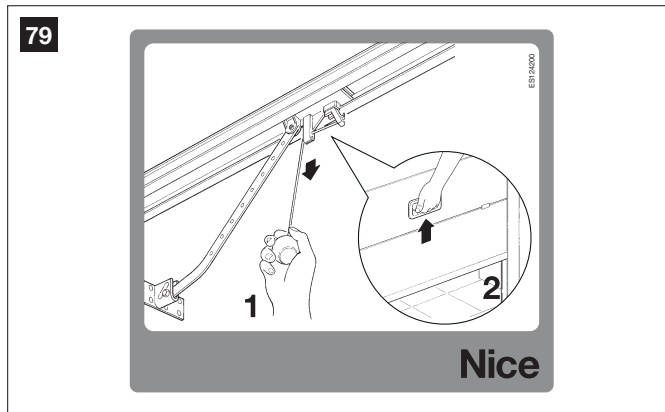
2 Apporre sul portone una targhetta contenente almeno i seguenti dati: tipo di automazione, nome e indirizzo del costruttore (responsabile della "messa in servizio"), numero di matricola, anno di costruzione e marchio "CE".

3 Compilare e consegnare al proprietario dell'automazione la dichiarazione di conformità.

4 Realizzare e consegnare al proprietario dell'automazione la guida all'uso; a tale scopo può essere utilizzato, come esempio anche l'"Allegato 3 GUIDA ALL'USO".

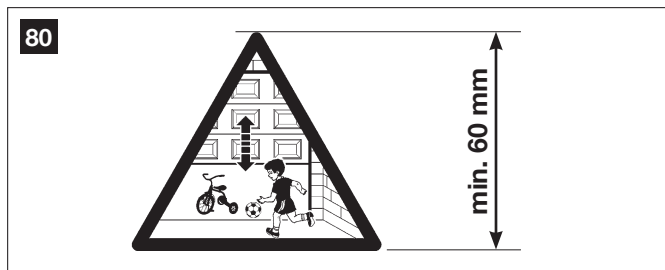
5 Realizzare e consegnare al proprietario dell'automazione il piano di manutenzione che raccoglie le prescrizioni sulla manutenzione di tutti i dispositivi dell'automazione.

6 Fissare sul portone, in maniera permanente, l'etichetta indicate le operazioni per lo sblocco e la manovra manuale (Figura 79) su una parte ben visibile del portone.



7 Prima di mettere in servizio l'automatismo informare adeguatamente il proprietario sui pericoli ed i rischi ancora presenti.

8 Fissare in maniera permanente sul portone una etichetta o targa con questa immagine (altezza minima 60mm) con scritto ATTENZIONE - RISCHIO DI SCHIACCIAMENTO.



MANUTENZIONE

— PASSO 4 —

⚠ La manutenzione deve essere effettuata nel pieno rispetto delle prescrizioni sulla sicurezza del presente manuale e secondo quanto previsto dalle leggi e normative vigenti.

I dispositivi per l'automazione AVIO non necessitano di manutenzioni particolari; verificare comunque periodicamente, almeno ogni sei mesi, la

perfetta efficienza di tutti i dispositivi.

A tale scopo eseguire per intero le prove e le verifiche previste nel paragrafo 3.7.1 "Collaudo" ed eseguire quanto previsto nel paragrafo 6.4 "Interventi di manutenzione concessi all'utilizzatore".

Se sono presenti altri dispositivi seguire quanto previsto nel rispettivo piano manutenzione.

SMALTIMENTO DEL PRODOTTO

Questo prodotto è parte integrante dell'automazione, e dunque, deve essere smaltito insieme con essa.

Come per le operazioni d'installazione, anche al termine della vita di questo prodotto, le operazioni di smantellamento devono essere eseguite da personale qualificato.

Questo prodotto è costituito da vari tipi di materiali: alcuni possono essere riciclati, altri devono essere smaltiti. Informatevi sui sistemi di riciclaggio o smaltimento previsti dai regolamenti vigenti sul vostro territorio, per questa categoria di prodotto.

Attenzione! – alcune parti del prodotto possono contenere sostanze inquinanti o pericolose che, se disperse nell'ambiente, potrebbero provocare effetti dannosi sull'ambiente stesso e sulla salute umana.

Come indicato dal simbolo a lato, è vietato gettare questo prodotto nei rifiuti

domestici. Eseguire quindi la "raccolta separata" per lo smaltimento, secondo i metodi previsti dai regolamenti vigenti sul vostro territorio, oppure riconsegnare il prodotto al venditore nel momento dell'acquisto di un nuovo prodotto equivalente.

Attenzione! – i regolamenti vigenti a livello locale possono prevedere pesanti sanzioni in caso di smaltimento abusivo di questo prodotto.

Smaltimento della batteria tampone (se presente)

Attenzione! – La batteria scarica contiene sostanze inquinanti e quindi, non deve essere buttata nei rifiuti comuni.

Occorre smaltirla utilizzando i metodi di raccolta 'separata', previsti dalle normative vigenti nel vostro territorio.



— PASSO 5 —

Nei seguenti capitoli tratteremo alcune possibilità di personalizzazione di AVIO al fine di adattarlo a specifiche esigenze di utilizzo.

5.1 – REGOLAZIONI AVANZATE

5.1.1 – Regolazione dei parametri con trasmettitore radio

Attraverso il trasmettitore radio è possibile regolare alcuni parametri di funzionamento della centrale: vi sono quattro parametri e per ognuno di essi ci possono essere quattro valori diversi:

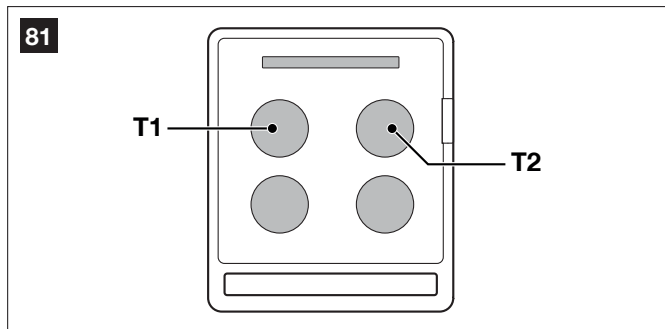
- 1) Tempo pausa:** tempo in cui il portone resta aperto (nel caso di chiusura automatica).
- 2) Velocità Motore:** imposta la velocità di chiusura e di apertura.
- 3) Forza motore:** forza massima oltre la quale la centrale riconosce un ostacolo e inverte il movimento.
- 4) Funzione “Passo Passo” (SbS):** sequenza di movimenti associata ad ogni comando “Passo Passo”.
- 5) Quota di esclusione:** definisce l'altezza minima rispetto la chiusura totale sotto la quale non viene eseguita la rilevazione ostacoli.

L'operazione di regolazione dei parametri può essere effettuata con un trasmettitore radio, purché sia memorizzato in modo 1.

Nel caso non sia disponibile nessun trasmettitore memorizzato in Modo 1 è possibile memorizzarne uno solo per questa fase e cancellarlo subito dopo (vedere paragrafo 5.5.1 “Memorizzazione modo 1” e paragrafo 5.5.4 “Cancellazione di un trasmettitore radio”).

ATTENZIONE: nelle regolazioni mediante trasmettitore occorre lasciare alla centrale il tempo di riconoscere il comando via radio; in pratica i tasti devono essere premuti e rilasciati lentamente, almeno un secondo di pressione, un secondo di rilascio e così via.

1 Premere assieme i tasti T1 e T2 del trasmettitore radio per almeno 5 secondi.



2 Rilasciare i due tasti.

3 Entro tre secondi, eseguire l'azione prevista dalla Tabella 9 in base al parametro da modificare

Esempio: per regolare il tempo pausa a 40 s.

- 1° Premere e tenere premuti i tasti T1 e T2 per almeno 5s
- 2° Rilasciare T1 e T2
- 3° Premere per 3 volte il tasto T1

Tutti i parametri possono essere regolati a piacere senza nessuna controindicazione; solo la regolazione “forza motore” richiede delle attenzioni particolari:

- Non utilizzare alti valori di forza per compensare il fatto che il portone abbia dei punti di attrito anomali. Una forza eccessiva può pregiudicare il funzionamento del sistema di sicurezza o danneggiare il portone.
- Se il controllo della “forza motore” viene usato come ausilio al sistema per la riduzione della forza di impatto, dopo ogni regolazione ripetere la misura della forza, come previsto dalla norma EN 12445.
- Le condizioni atmosferiche possono influire sul movimento del portone, periodicamente potrebbe essere necessaria una nuova regolazione.

TABELLA 9

Parametri	N°	Valore	Azione: operazione da fare al punto 3 nella fase di regolazione
Tempo pausa	1°	10s	Premere 1 volta il tasto T1
	2°	20s	Premere 2 volte il tasto T1
	3°	40s	Premere 3 volte il tasto T1
	4°	80s	Premere 4 volte il tasto T1
Velocità Motore	1°	Apertura = 75 %, Chiusura = 25 %	Premere 1 volta il tasto T2
	2°	Apertura = 100 %, Chiusura = 50 %	Premere 2 volte il tasto T2
	3°	Apertura = 100 %, Chiusura = 75 %	Premere 3 volte il tasto T2
	4°	Apertura = 100 %, Chiusura = 100 %	Premere 4 volte il tasto T2
Forza motore	1°	Bassa	Premere 1 volta il tasto T3
	2°	Medio bassa	Premere 2 volte il tasto T3
	3°	Medio alta	Premere 3 volte il tasto T3
	4°	Alta	Premere 4 volte il tasto T3
Funzione “Passo Passo” (SbS)	1°	“Apre”-“Stop”-“Chiude”-“Stop”	Premere 1 volta il tasto T4
	2°	“Apre”-“Stop”-“Chiude”-“Apre”	Premere 2 volte il tasto T4
	3°	“Apre”-“Chiude”-“Apre”-“Chiude”	Premere 3 volte il tasto T4
	4°	“Apre”-“Apre”-“Apre” (solo apertura)	Premere 4 volte il tasto T4
Quota esclusione	1°	Minimo	Premere 1 volta il tasto T5
	2°	Medio bassa	Premere 2 volte il tasto T5
	3°	Medio alta	Premere 3 volte il tasto T5
	4°	Massimo	Premere 4 volte il tasto T5

Nota: “ ” funzione di fabbrica.

5.1.2 – Verifica delle regolazioni con trasmettitore radio

Con un trasmettitore radio memorizzato in Modo 1 è possibile verificare in qualsiasi momento i valori regolati per ogni parametro mediante la seguente sequenza:

- 1** Premere assieme i tasti T1 e T2 del trasmettitore radio per almeno cinque secondi.
- 2** Rilasciare i due tasti.
- 3** Entro tre secondi, eseguire l'azione prevista dalla Tabella 9 in base

al parametro da verificare.

4 Rilasciare il tasto quando il segnalatore lampeggiante inizierà a lampeggiare.

5 Contare i lampeggi ed in base al numero, verificare sulla Tabella 10 il corrispondente valore.

Esempio: Se dopo aver premuto T1 e T2 per 5s e poi il tasto T1, il lampeggiante effettuerà tre lampeggi, il tempo pausa è programmato a 40s.

TABELLA 10

Parametro	Azione
Tempo pausa	Premere e tenere premuto il tasto T1
Velocità motore	Premere e tenere premuto il tasto T2
Forza motore	Premere e tenere premuto il tasto T3
Funzione "Passo Passo" (SbS)	Premere e tenere premuto il tasto T4
Quota di esclusione	Premere e tenere premuto il tasto T5

5.2 – ACCESSORI OPZIONALI

Oltre ai dispositivi presenti in AVIO, ve ne sono disponibili altri come accessori opzionali che possono integrare l'impianto di automazione ed aumentarne la sicurezza e le prestazioni.

PR100: Batteria tampone 24V per alimentazione in caso di mancanza di tensione elettrica di rete. Garantisce almeno dieci cicli completi.

GA2: BRACCIO OSCILLANTE accessorio che permette al sistema di aprire portoni di tipo basculante

GU2: KIT SBLOCCO MANUALE accessorio che permette l'apertura manuale del portone anche in mancanza di corrente elettrica.

Per informazioni su nuovi accessori, consultare il catalogo della linea Nice Home o visitare il sito www.niceforyou.com.

5.3 – AGGIUNTA O RIMOZIONE DISPOSITIVI

Ad una automazione con AVIO è possibile aggiungere o rimuovere dispositivi in qualsiasi momento.

⚠ Non aggiungere i dispositivi prima di aver verificato che siano perfettamente compatibili con AVIO; per ulteriori dettagli consultare il servizio assistenza Nice.

5.3.1 – BUS

Il sistema BUS permette di effettuare i collegamenti dei dispositivi compatibili con soli due conduttori sui quali transita sia l'alimentazione elettrica che i segnali di comunicazione. Tutti i dispositivi vengono collegati in parallelo sugli stessi 2 conduttori del BUS; ogni dispositivo viene riconosciuto singolarmente poiché durante l'installazione gli viene assegnato un indirizzo univoco.

Al BUS si possono collegare sia le fotocellule che altri dispositivi che adottano questo sistema, come ad esempio dispositivi di sicurezza, pulsanti di comando, spie di segnalazione ecc. Nel caso di aggiunta dispositivi, è importante verificare che questi siano perfettamente compatibili con AVIO600/1000; per ulteriori dettagli consultare il servizio assistenza Nice.

La centrale attraverso un'opportuna fase di apprendimento riconosce uno ad uno tutti i dispositivi collegati ed è in grado di rilevare con estrema sicurezza tutte le possibili anomalie. Per questo motivo ogni volta che viene aggiunto o tolto un dispositivo collegato al BUS occorrerà far eseguire alla centrale la fase di apprendimento (vedere paragrafo 5.3.3 "Apprendimento altri dispositivi").

5.3.2 – Ingresso STOP

L'ingresso STOP provoca l'arresto immediato della manovra, seguito da una breve inversione. A questo ingresso possono essere collegati dispositivi con uscita a contatto normalmente aperto "NO", normalmente chiuso "NC", dispositivi ottici ("Opto Sensor") (Figura 82), oppure dispositivi con uscita a resistenza costante di 8,2kΩ, ad esempio bordi sensibili. Durante la fase di acquisizione la centrale riconosce il tipo di dispositivo collegato all'ingresso STOP e successivamente, durante il normale utilizzo dell'automazione, la centrale comanda uno STOP quando avverte una variazione rispetto allo stato appreso. Con opportuni accorgimenti è possibile collegare all'ingresso STOP più di un dispositivo, anche di tipo diverso:

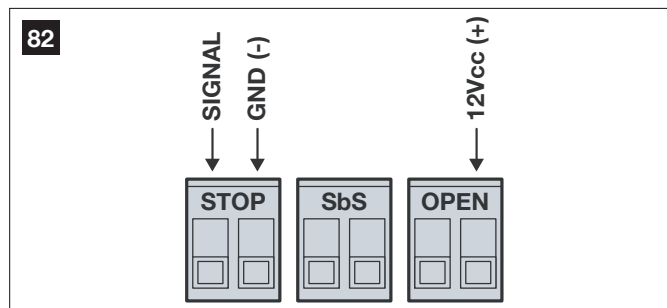
- Più dispositivi NO si possono collegare in parallelo tra di loro senza alcun limite di quantità

- Più dispositivi NC si possono collegare in serie tra di loro senza alcun limite di quantità

- Se vi sono più di 2 dispositivi allora tutti devono essere collegati "in cascata" con una sola resistenza di terminazione da 8,2kΩ

- È possibile la combinazione di NO ed NC ponendo i due contatti in parallelo con l'avvertenza di porre in serie al contatto NC una resistenza da 8,2kΩ (ciò rende possibile anche la combinazione di 3 dispositivi: NO, NC, e 8,2kΩ). Per collegare un dispositivo ottico seguire le indicazioni riportate nella fig. 9. La corrente massima fornita sulla linea 12V--- è di 40 mA.

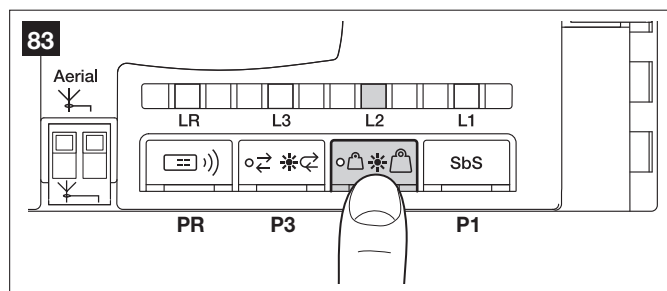
⚠ Attenzione! - Se si desidera garantire la categoria 3 di sicurezza ai guasti, secondo la norma EN 13849-1, è necessario utilizzare esclusivamente i dispositivi ottici ("Opto Sensor") o quelli con uscita a resistenza costante di 8,2 kΩ.



5.3.3 – Apprendimento altri dispositivi

Normalmente l'operazione di apprendimento dei dispositivi collegati al BUS ed all'ingresso STOP viene eseguita durante la fase di installazione; tuttavia, se vengono aggiunti o rimossi dispositivi è possibile rifare l'apprendimento nel seguente modo:

1 Sulla centrale, premere e tenere premuto per almeno cinque secondi il tasto **P2**, poi rilasciare il tasto.



2 Attendere alcuni secondi che la centrale finisca l'apprendimento dei dispositivi.

3 Al termine dell'apprendimento il LED **L2** si deve spegnere. Se il LED **L2** lampeggia significa che c'è qualche errore; vedere paragrafo 5.5 "Risoluzione dei problemi".

4 Dopo aver aggiunto o rimosso dei dispositivi è necessario eseguire nuovamente il collaudo dell'automazione secondo quanto indicato nel paragrafo 3.7.1 "Collaudo".

5.3.4 – Aggiunta fotocellule

In qualsiasi momento è possibile installare una o più coppie di fotocellule (non fornite di serie con AVIO).

Per il corretto riconoscimento delle fotocellule da parte della centrale, è necessario eseguire l'indirizzamento delle stesse attraverso appositi ponticelli. L'operazione di indirizzamento va fatta sia sul TX che sul RX (ponendo i ponticelli nello stesso modo) verificando che non vi siano altre coppie di fotocellule con lo stesso indirizzo.

L'indirizzamento delle fotocellule serve sia perché possano essere riconosciute correttamente tra gli altri dispositivi collegati al BUS sia per assegnare la funzione svolta.

In un automatismo per portoni sezionali è possibile installare le fotocellule secondo quanto rappresentato in figura 84. In un automatismo con portoni basculanti riferirsi alla figura 85.

Foto E e Foto F vengono impiegate in installazioni particolari che richiedono la protezione completa dell'automatismo, anche in apertura.

Dopo l'installazione o la rimozione di fotocellule occorrerà eseguire nella centrale la fase di apprendimento come descritto nel paragrafo "5.3.3 Apprendimento altri dispositivi".

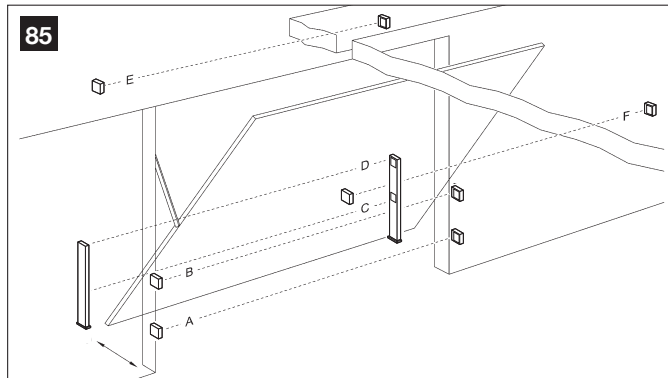
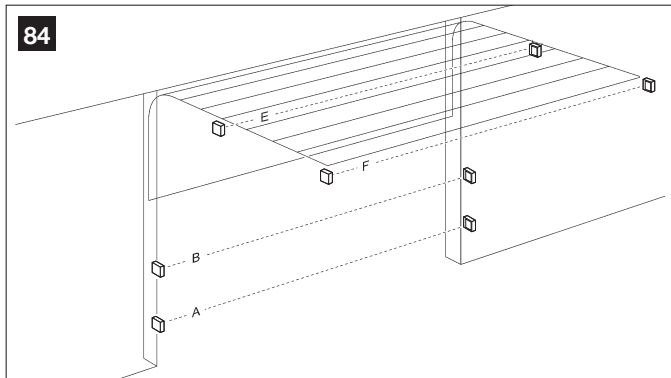


TABELLA 12

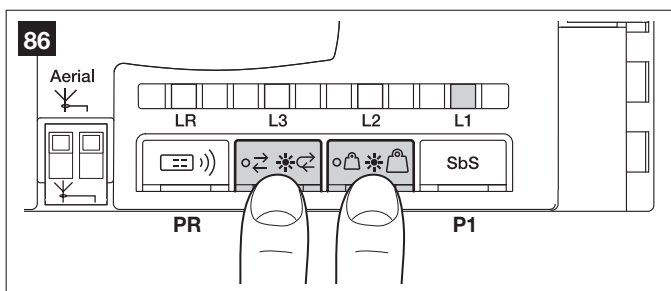
Fotocellula	Ponticelli	Fotocellula	Ponticelli
A Fotocellula interna h=50cm; con intervento in chiusura		E Fotocellula esterna con intervento in apertura	
B Fotocellula interna h=100cm; con intervento in chiusura		F Fotocellula interna con intervento in apertura	
C Fotocellula esterna h=50cm; con intervento in apertura e in chiusura		G Fotocellula per comando di apertura (tagliare ponticello sul retro delle schede TX e RX)	
D Fotocellula esterna h=100cm; con intervento in apertura e in chiusura			

ATTENZIONE: su AVIO600/1000 il carico massimo è di 6 unità; una coppia di fotocellule assorbe potenza pari ad 1 unità ECSBus.

5.4 – CANCELLAZIONE TOTALE DELLA MEMORIA CENTRALE (NO CODICI RADIO)

Quando è necessario eseguire una cancellazione totale della memoria e riportare i valori di fabbrica, eseguire la seguente procedura quando il motore è fermo:

- 1 Mantenere premuti contemporaneamente i tasti **P2** e **P3**
- 2 Quando si accendono contemporaneamente tutti i led, rilasciare i tasti (dopo circa 5s)
- 3 Terminata la procedura lampeggia il LED **L1**.



AVVERTENZA: Dopo la cancellazione totale è possibile far ripartire la procedura di acquisizione dispositivi e apprendimento delle posizioni.

5.5 – MEMORIZZAZIONE DI TRASMETTITORI RADIO

La centrale contiene un ricevitore radio per trasmettitori ECCO5...; il trasmettitore contenuto nella confezione è già memorizzato e funzionante.

Nel caso si desideri memorizzare un nuovo trasmettitore radio vi sono due scelte possibili:

• **Modo 1:** in questo “modo” il trasmettitore radio è usato per intero cioè tutti i tasti eseguono un comando predefinito. È chiaro che in modo 1 un trasmettitore radio può essere usato per comandare una sola automazione; cioè:

Tasto T1	Comando “Passo Passo” (SbS)
Tasto T2	Comando “Apertura parziale”
Tasto T3	Comando “Solo apre”
Tasto T4	Comando “Solo chiude”
Tasto T5	Comando “Luce cortesia ON/OFF”

• **Modo 2:** ad ogni tasto può essere associato uno dei quattro comandi disponibili. Usando opportunamente questa modalità è possibile comandare anche 2 o più automazioni diverse; ad esempio:

Tasto T1	Comando “Solo Apre” Automazione N° 1
Tasto T2	Comando “Solo Chiude” Automazione N° 1
Tasto T3	Comando “Passo Passo” (SbS) Automazione N° 2
Tasto T4	Comando “Passo Passo” (SbS) Automazione N° 3

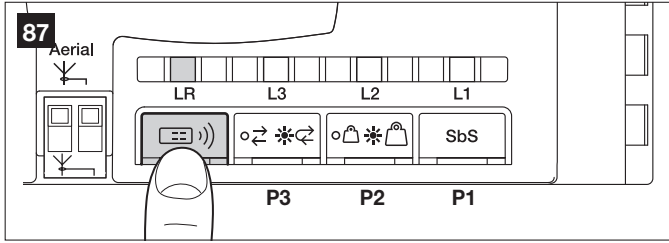
Naturalmente ogni trasmettitore è un caso a se e nella stessa centrale ve ne possono essere memorizzati alcuni in modo 1 altri in modo 2.

Complessivamente la capacità di memoria è di 150 unità; la memorizzazione in modo 1 occupa una unità per ogni trasmettitore mentre il modo 2 occupa una unità per ogni tasto.

Attenzione: poiché le procedure di memorizzazione sono a tempo (10s), è necessario leggere prima le istruzioni riportate nei prossimi paragrafi e poi procedere con l'esecuzione delle stesse.

5.5.1 – Memorizzazione modo 1

1 Premere il tasto **PR** per almeno 3s.



Quando il LED **LR** (Figura 87) si accende, rilasciare il tasto.

2 Entro 10s premere per almeno 3s un tasto qualsiasi del trasmettitore radio da memorizzare

Se la memorizzazione è andata a buon fine il LED **LR** farà 3 lampeggi.

3 Se ci sono altri trasmettitori da memorizzare, ripetere il passo 2 entro altri 10s. altrimenti la fase di memorizzazione termina automaticamente.

5.5.2 – Memorizzazione modo 2

Con la memorizzazione del trasmettitore radio in Modo 2, ad ogni tasto può essere associato uno qualsiasi tra i quattro comandi: "Passo Passo" (SbS), "Apertura Parziale", "Solo Apre" e "Solo Chiude".

In Modo 2 ogni tasto richiede una propria fase di memorizzazione.

1 Premere il tasto **PR** (Figura 87) sulla centrale un numero di volte pari al comando desiderato, secondo la seguente tabella:

1 volta	Comando "Passo Passo" (SbS)
2 volte	Comando "Apertura parziale"
3 volte	Comando "Solo apre"
4 volte	Comando "Solo chiude"

2 Verificare che il LED **LR** emetta un numero di lampeggi veloci pari al comando selezionato.

3 Entro 10 s premere per almeno 2 s il tasto desiderato del trasmettitore radio da memorizzare.

Se la memorizzazione è andata a buon fine il LED **LR** farà 3 lampeggi lenti.

4 Se ci sono altri trasmettitori da memorizzare per lo stesso tipo di comando, ripetere il passo 3 entro altri 10 s, altrimenti la fase di memorizzazione termina automaticamente.

5.5.3 – Memorizzazione a distanza

È possibile memorizzare un nuovo trasmettitore radio nella centrale senza agire direttamente sui tasti della stessa. È necessario disporre di un trasmettitore radio già memorizzato e funzionante "VECCHIO". Il trasmettitore radio da memorizzare "NUOVO" prenderà in "eredità" le caratteristiche di quello VECCHIO; cioè, se il VECCHIO trasmettitore radio è memorizzato in Modo 1 anche il NUOVO verrà memorizzato in Modo 1; in questo caso durante la fase di memorizzazione può essere premuto un tasto qualunque

nei due trasmettitori. Se invece il VECCHIO trasmettitore radio è memorizzato in Modo 2 occorrerà premere nel VECCHIO, il tasto col comando desiderato, e nel NUOVO il tasto al quale si vuole associare quel comando.

Con i due trasmettitori mettersi nel raggio di azione dell'automazione ed eseguire i seguenti passi:

- 1 Premere per almeno 5s il tasto sul NUOVO trasmettitore radio, poi rilasciare.
- 2 Premere lentamente per 3 volte il tasto sul VECCHIO trasmettitore radio.
- 3 Premere lentamente per 1 volta il tasto sul NUOVO trasmettitore radio.

A questo punto il trasmettitore radio NUOVO verrà riconosciuto dalla centrale e prenderà le caratteristiche che aveva quello VECCHIO.

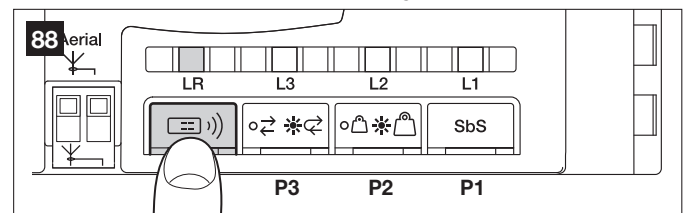
Se ce ne sono altri da memorizzare, ripetere tutti i passi per ogni nuovo trasmettitore.

5.5.4 – Cancellazione di un singolo trasmettitore radio

Solo avendo a disposizione un trasmettitore radio, con questa operazione è possibile cancellarlo.

Se il trasmettitore è memorizzato in Modo 1 è sufficiente una sola fase di cancellazione e al punto 3 può essere premuto un tasto qualsiasi. Se il trasmettitore è memorizzato in Modo 2 occorre una fase di cancellazione per ogni tasto memorizzato

1 Premere e tenere premuto il tasto **PR** (Figura 88) sulla centrale.



2 Attendere che il LED **LR** si accenda, quindi entro tre secondi...

3 Premere per almeno tre secondi il tasto del trasmettitore radio da cancellare. Se la cancellazione è avvenuta il LED **LR** farà cinque lampeggi veloci. Se il LED **LR** dovesse fare 1 lampeggio lento la fase di cancellazione non è avvenuta perché il trasmettitore non è memorizzato.

4 Se ci sono altri trasmettitori da cancellare, sempre con il tasto **PR** premuto, ripetere il passo 3 entro dieci secondi, altrimenti la fase di cancellazione termina automaticamente.

5.5.5 – Cancellazione di tutti i trasmettitori radio

Con questa operazione si cancellano tutti i trasmettitori memorizzati.

1 Premere e tenere premuto il tasto **PR** sulla centrale (Figura 88).

2 Attendere che il LED **LR** si accenda, poi aspettare che si spenga, quindi aspettare che emetta 3 lampeggi.

3 Rilasciare il tasto **PR** esattamente durante il terzo lampeggio.

4 Attendere per circa 4s il termine della fase di cancellazione, durante la quale il LED **LR** lampeggia velocissimo.

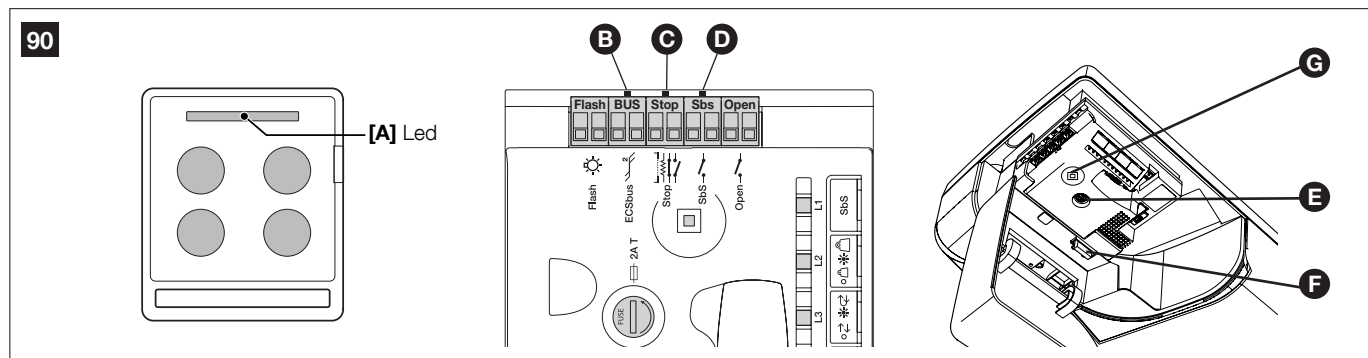
Se la procedura è andata a buon fine, dopo qualche istante, il LED **LR** emetterà 5 lampeggi lenti.

TABELLA 13 - (fig. 89)

Sintomi	Probabile causa e possibile rimedio
Il trasmettitore radio non emette alcun segnale (il LED [A] non si accende)	<ul style="list-style-type: none"> • Verificare se le pile sono scariche, eventualmente sostituirle (Paragrafo 7.3.4. "Sostituzione pila del telecomando").
La manovra non parte ed il LED "BUS" [B] non lampeggia	<ul style="list-style-type: none"> • Verificare che il cavo di alimentazione sia inserito correttamente nella presa della rete elettrica • Verificare che i fusibili [E] o [F] non siano intervenuti; nel caso, verificare la causa del guasto e poi sostituirli con altri dello stesso valore di corrente e caratteristiche.
La manovra non parte e la luce di cortesia [G] è spenta.	<ul style="list-style-type: none"> • Verificare che il comando venga effettivamente ricevuto. Se il comando giunge sull'ingresso SbS il relativo LED "SbS" [D] deve accendersi; se invece viene utilizzato il trasmettitore radio, il LED "BUS" deve fare due lampeggi lunghi.
La manovra non parte e la luce di cortesia fa alcuni lampeggi.	<ul style="list-style-type: none"> • Verificare che l'ingresso di STOP sia attivo, cioè il LED "STOP" [C] sia acceso. Se ciò non avviene verificare il dispositivo collegato all'ingresso di STOP. • Il test delle fotocellule che viene eseguito all'inizio di ogni manovra non ha dato esito positivo; controllare le fotocellule verificando anche secondo la Tabella 12 (Paragrafo 5.6.1 Fotocellule).
La manovra ha inizio ma subito dopo avviene l'inversione	<ul style="list-style-type: none"> • La forza selezionata è troppo bassa per muovere il portone. Verificare se ci sono degli ostacoli ed eventualmente selezionare una forza superiore come descritto nel capitolo 5.1 "Regolazioni avanzate".
La manovra viene eseguita ma il lampeggiante non funziona	<ul style="list-style-type: none"> • Verificare che durante la manovra ci sia tensione sul morsetto FLASH del lampeggiante (essendo intermittente il valore di tensione non è significativo: circa 10-30V~); se c'è tensione, il problema è dovuto alla lampada che dovrà essere sostituita con una di uguali caratteristiche.
La luce di cortesia lampeggia sempre	<ul style="list-style-type: none"> • Dare un comando di movimento per avviare la procedura di Apprendimento Forze. Vengono eseguite alcune manovre in modo automatico.

5.6 – RISOLUZIONE DEI PROBLEMI

Nella tabella seguente è possibile trovare utili indicazioni per affrontare gli eventuali casi di malfunzionamento in cui è possibile incorrere durante l'installazione o in caso di guasto.

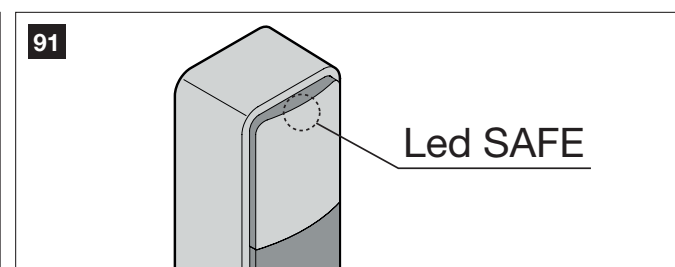


5.7 – DIAGNOSTICA E SEGNALAZIONI

Alcuni dispositivi offrono direttamente delle segnalazioni particolari attraverso le quali è possibile riconoscere lo stato di funzionamento o dell'eventuale malfunzionamento.

5.7.1 – Fotocellule

Nelle fotocellule è presente un LED "SAFE" (Figura 91) che permette di verificare in qualsiasi momento lo stato di funzionamento.



LED "SAFE"	Stato	Azione
Spento	La fotocellula non è alimentata o è guasta	Verificare che sui morsetti della fotocellula sia presente una tensione di circa 8-12 V $\overline{=}$; se la tensione è corretta è probabile che la fotocellula sia guasta
3 lampeggi veloci e 1 secondo di pausa	Dispositivo non appreso dalla centrale	Ripetere la procedura di apprendimento sulla centrale. Verificare che tutte le coppie di fotocellule su BUS abbiano indirizzi corretti
1 lampeggio molto lento	RX riceve segnale ottimo	Funzionamento normale
1 lampeggio lento	RX riceve segnale buono	Funzionamento normale
1 lampeggio veloce	RX riceve segnale scarso	Funzionamento normale ma è il caso di verificare l'allineamento TX-RX e la corretta pulizia dei vetri
1 lampeggio velocissimo	RX riceve segnale pessimo	È al limite del funzionamento normale, occorre verificare l'allineamento TX-RX e la corretta pulizia dei vetri
Sempre acceso	RX non riceve nessun segnale	Verificare se c'è un ostacolo tra TX ed RX. Verificare che il LED sul TX esegua un lampeggio lento. Verificare l'allineamento TX-RX

5.7.2 – Segnalatore lampeggiante e luce di cortesia

Il segnalatore lampeggiante durante la manovra esegue un lampeggio ogni secondo mentre la luce di cortesia è sempre accesa; quando accadono delle anomalie, il lampeggiante emette dei lampeggi con frequen-

za maggiore (mezzo secondo); i lampeggi si ripetono due volte, separati da una pausa di un secondo. Lo stesso lampeggio di diagnostica viene segnalato dalla luce di cortesia.

Lampeggi veloci	Stato	Azione
1 lampeggio pausa di 1secondo 1 lampeggio	Errore sul BUS	All'inizio della manovra, la verifica dei dispositivi presenti non corrisponde a quelli appresi; verificare ed eventualmente provare a rifare l'apprendimento. (5.3.3 "Apprendimento altri dispositivi"). È possibile vi siano dispositivi guasti; verificare e sostituire.
2 lampeggi pausa di 1secondo 2 lampeggi	Intervento di una fotocellula	All'inizio della manovra una o più fotocellule non danno il consenso; verificare se ci sono ostacoli. Durante il movimento, se effettivamente è presente l'ostacolo non è richiesta alcuna azione.
3 lampeggi pausa di 1secondo 3 lampeggi	Intervento del limitatore della "forza motore"	Durante il movimento il portone ha incontrato una maggiore attrito; verificare la causa.
4 lampeggi pausa di 1secondo 4 lampeggi	Intervento dell'ingresso di STOP	All'inizio della manovra o durante il movimento c'è stato un intervento dell'ingresso di STOP; verificare la causa.

Lampeggi veloci	Stato	Azione
5 lampeggi pausa di 1secondo 5 lampeggi	Errore nei parametri interni della centrale elettronica	Attendere almeno 30 secondi e riprovare a dare un comando; se lo stato rimane potrebbe esserci un guasto grave ed occorre sostituire la scheda elettronica
6 lampeggi pausa di 1secondo 6 lampeggi	Superato il limite massimo di manovre per ora.	Attendere alcuni minuti che il limitatore di manovre ritorni sotto il limite massimo
7 lampeggi pausa di 1secondo 7 lampeggi	Errore nei circuiti elettrici interni	Scollegare tutti i circuiti di alimentazione per qualche secondo poi riprovare a dare un comando; se lo stato rimane potrebbe esserci un guasto grave sulla scheda oppure sul cablaggio del motore. Fare le verifiche e le eventuali sostituzioni
8 lampeggi pausa di 1secondo 8 lampeggi	È già presente un comando che non consente di eseguire altri comandi	Verificare la natura del comando sempre presente; ad esempio potrebbe essere il comando da un orologio sull'ingresso (SbS)
9 lampeggi pausa di 1secondo 9 lampeggi	Blocco automazione	Inviare il comando "Sblocca automazione" oppure comandare la manovra con "Passo-Passo Alta priorità"
10 lampeggi pausa di 1secondo 10 lampeggi	Durante l'apprendimento delle posizioni non c'è l'assorbimento dal motore.	Verificare che la centrale sia inserita correttamente nella sua sede, fino in fondo.

5.7.3 - Centrale

Sulla centrale ci sono una serie di LED ognuno dei quali può dare delle segnalazioni particolari sia nel funzionamento normale che in caso di anomalia.

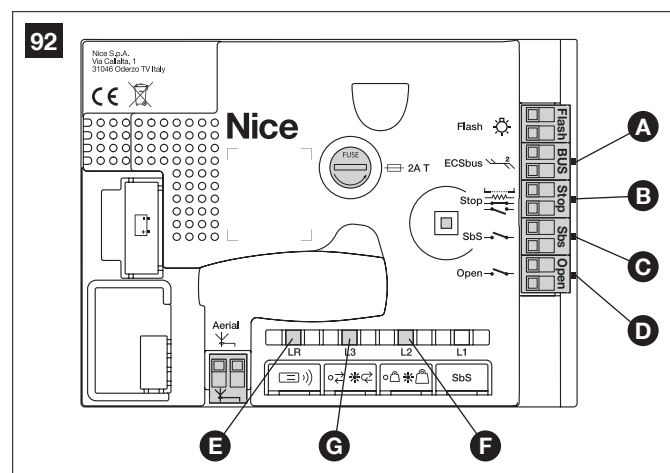


TABELLA 16

LED OK [A]	Stato	Azione
Spento	Anomalia	Verificare se c'è alimentazione; verificare che i fusibili non siano intervenuti; nel caso, verificare la causa del guasto e poi sostituirli con altri dello stesso valore.
Acceso	Anomalia grave	C'è una anomalia grave; provare a spegnere per qualche secondo la centrale; se lo stato permane c'è un guasto e occorre sostituire la scheda elettronica.
Un lampeggio al secondo	Tutto OK	Funzionamento normale della centrale
2 lampeggi lunghi	È avvenuta una variazione dello stato degli ingressi	È normale quando avviene un cambiamento di uno degli ingressi: SbS, STOP, intervento delle fotocellule o viene utilizzato il trasmettitore radio.
Serie di lampeggi separati da una pausa	È la stessa segnalazione che c'è sul lampeggiante e sulla luce di cortesia (Vedere la Tabella 14)	
LED STOP [B]	Stato	Azione
Spento	Intervento dell'ingresso di STOP	Verificare i dispositivi collegati all'ingresso di STOP
Acceso	Tutto OK	Ingresso STOP attivo
LED SbS [C]	Stato	Azione
Spento	Tutto OK	Ingresso SbS non attivo
Acceso	Intervento dell'ingresso di SbS	È normale solo se è effettivamente attivo il dispositivo collegato all'ingresso SbS
LED OPEN [D]	Stato	Azione
Spento	Tutto OK	Ingresso OPEN non attivo
Acceso	Intervento dell'ingresso di OPEN	È normale solo se è effettivamente attivo il dispositivo collegato all'ingresso OPEN

TABELLA 16

LED LR [E]	Stato	Azione
Spento	Tutto OK	Nessuna procedura radio in corso
Acceso	Memorizzazione in Modo 1	È normale durante la memorizzazione in modo 1 che dura al massimo 10s
Serie di lampeggi veloci, da 1 a 5	Memorizzazione in Modo 2	È normale durante la memorizzazione in modo 2 che dura al massimo 10s
LED L2 [F]	Stato	Azione
Spento	Tutto OK	Sensibilità = portone leggero
Acceso	Tutto OK	Sensibilità = portone pesante
1 lampeggio al secondo	Non c'è nessun dispositivo appreso oppure errore nei dispositivi appresi	È possibile vi siano dispositivi guasti; verificare ed eventualmente provare a rifare l'apprendimento (vedere paragrafo 3.5.1 "Apprendimento dispositivi collegati")
2 lampeggi al secondo	Fase di apprendimento dispositivi in corso	Indica che è in corso la fase di ricerca dei dispositivi collegati
LED L3 [G]	Stato	Azione
Spento	Tutto OK	Chiusura automatica disattiva
Acceso	Tutto OK	Chiusura automatica attiva
1 lampeggio al secondo	Le posizioni non sono state acquisite.	Eseguire nuovamente la fase di apprendimento delle posizioni (vedere paragrafo 3.5.2. "apprendimento delle posizioni di apertura e chiusura del portone")
2 lampeggi al secondo	Fase di apprendimento delle posizioni in corso	

CARATTERISTICHE TECNICHE DEI VARI COMPONENTI DEL PRODOTTO

AVIO600 / AVIO1000 è prodotto da Nice S.p.a. (TV) I. Allo scopo di migliorare i prodotti, Nice S.p.a. si riserva il diritto di modificare le caratteristiche tecniche in qualsiasi momento e senza preavviso, garantendo comunque funzionalità e destinazione d'uso previste. Nota: tutte le caratteristiche tecniche sono riferite alla temperatura di 20°C.

DESCRIZIONE	DATI	
	AVIO600	AVIO1000
Tipologia	Motoriduttore elettromeccanico per automatismi di portoni sezionali o basculanti automatici con incorporato la centrale di comando completa di ricevitore radio per trasmettitori "ECCO5...".	
Tecnologia adottata	Motore a 24V===, riduttore con ingranaggi a denti elicoidali, guida di traino con cinghia dentata e sblocco meccanico. Un trasformatore interno al motore ma separato dalla centrale riduce la tensione di rete alla tensione nominale di 24V=== utilizzata in tutto l' impianto di automazione	
Coppia massima di spunto [corrispondente alla capacità di sviluppare una forza per mettere in movimento l'anta]	10,8 Nm [600 N]	18 Nm [1000 N]
Coppia nominale [corrispondente alla capacità di sviluppare una forza per mantenere in movimento l'anta]	5,4 Nm [300 N]	9 Nm [500 N]
Velocità a vuoto	0,2 m/s	0,2 m/s
Velocità alla coppia nominale	0,09 m/s	0,09 m/s
Frequenza massima dei cicli	50 cicli completi al giorno	
Tempo massimo ciclo continuo	(Per un massimo di circa 10 cicli all'ora. A 50°C è consentito un massimo di 5 cicli all'ora) 4 minuti (la centrale limita il funzionamento continuo)	
Limiti d'impiego	Le caratteristiche strutturali lo rendono adatto all'uso su portoni sezionali e basculanti a contrappesi che rientrano nelle dimensioni e nei limiti riportati in tabella 7	
Alimentazione AVIO	230 V~ (±10%) 50/60 Hz	
Potenza massima assorbita	250 W	370 W
Classe d'isolamento	I (è necessaria la messa a terra di sicurezza)	
Alimentazione d'emergenza	Con accessorio PR100	
Uscita lampeggiante	Per segnalatori luminosi a Led (mod. FL200)	
Luce di cortesia	Luce a LED Interna	
Uscita BUS	Una uscita con un carico massimo di 6 unità BUS	
Ingresso "OPEN"	Per contatti normalmente aperti (la chiusura del contatto provoca il comando "APRI")	
Ingresso "SbS"	Per contatti normalmente aperti (la chiusura del contatto provoca il comando "Passo Passo")	
Ingresso "STOP"	Per contatti normalmente aperti e/o per resistenza costante 8,2kΩ, oppure contatti normalmente chiusi con autoapprendimento dello stato "normale" (una variazione rispetto allo stato memorizzato provoca il comando "STOP")	
Ingresso Antenna radio	52Ω per cavo tipo RG58 o simili	
Lunghezza massima cavi	Alimentazione da rete: 30 m; ingressi/uscite: 20m con cavo d'antenna preferibilmente minore di 5m (rispettare le avvertenze per la sezione minima ed il tipo di cavi)	
Possibilità di telecomando	Con trasmettitori ECCO5... la centrale è predisposta per ricevere uno o più dei seguenti comandi: "Passo Passo" (SbS), "Apre Parziale", "Solo Apre" e "Solo Chiude"	
Trasmettitori ECCO5... memorizzabili	Fino a 100 se memorizzati in Modo 1	
Portata dei trasmettitori ECCO5...	Da 10 a 50m senza antenna, da 50 a 100 m con antenna incorporata nel lampeggiante FL200. Questa distanza può variare in presenza di ostacoli e di disturbi elettromagnetici eventualmente presenti ed è influenzata dalla posizione dell'antenna ricevente incorporata al lampeggiante.	
Funzioni programmabili	Tempo di pausa: selezionabile tra 10, 20, 40, 80 secondi Velocità motori: 4 configurazioni disponibili Forza Motore: 4 configurazioni disponibili Comando "Passo Passo" (SbS): 4 configurazioni disponibili Quota di esclusione: 4 configurazioni possibili	
Funzioni autoprogrammate	Autorilevazione dei dispositivi collegati all'uscita BUS Autorilevazione del tipo di dispositivo di "STOP" (contatto NO, NC, resistenza 8,2kΩ o ottico OSE) Autorilevazione della lunghezza del portone sezionale o basculante e calcolo dei punti di rallentamento.	
Temperatura ambientale di funzionamento	-20°C...+55°C	
Montaggio	Orizzontale	
Grado di protezione	IP40	
Dimensioni / peso	380 x 280 x h 110 mm / 4 kg	

Dichiarazione di conformità UE e dichiarazione di incorporazione di “quasi macchina”

Nota - Il contenuto di questa dichiarazione corrisponde a quanto dichiarato nel documento ufficiale depositato presso la sede di Nice S.p.a., e in particolare, alla sua ultima revisione disponibile prima della stampa di questo manuale. Il testo qui presente è stato riadattato per motivi editoriali. Copia della dichiarazione originale può essere richiesta a Nice S.p.a. (TV).

Numero: 582/AVIO	Revisione: 1
Nome produttore:	NICE s.p.a.
Indirizzo:	Via Pezza Alta 13, 31046 Z.I. Rustignè, Oderzo (TV) Italia
Persona autorizzata a costituire la documentazione tecnica:	Nice s.p.a.
Tipo:	Motoriduttore 24Vdc premontato con centrale e ricevitore incorporati
Modelli:	AVIO500C, AVIO600C, AVIO1000C, AVIO500CC
Accessori:	Fare riferimento al catalogo

Il sottoscritto Roberto Griffa in qualità di Amministratore Delegato, dichiara sotto la propria responsabilità che il prodotto sopra indicato risulta conforme alle disposizioni imposte dalle seguenti direttive:

- Direttiva 2014/30/UE (EMC), secondo le seguenti norme armonizzate: EN 61000-6-2:2005, EN 61000-6-3:2007+A1:2011

Inoltre il prodotto risulta essere conforme alla seguente direttiva secondo i requisiti previsti per le “quasi macchine” (Allegato II, parte 1, sezione B):

- Direttiva 2006/42/CE DEL PARLAMENTO EUROPEO E DEL CONSIGLIO del 17 maggio 2006 relativa alle macchine e che modifica la direttiva 95/16/CE (rifusione).

Si dichiara che la documentazione tecnica pertinente è stata compilata in conformità all'allegato VII B della direttiva 2006/42/CE e che sono stati rispettati i seguenti requisiti essenziali: 1.1.1 - 1.1.2 - 1.1.3 - 1.2.1 - 1.2.6 - 1.5.1 - 1.5.2 - 1.5.5 - 1.5.6 - 1.5.7 - 1.5.8 - 1.5.10 - 1.5.11

Il produttore si impegna a trasmettere alle autorità nazionali, in risposta ad una motivata richiesta, le informazioni pertinenti sulla “quasi macchina”, mantenendo impregiudicati i propri diritti di proprietà intellettuale.

Qualora la “quasi macchina” sia messa in servizio in un paese europeo con lingua ufficiale diversa da quella usata nella presente dichiarazione, l'importatore ha l'obbligo di associare alla presente dichiarazione la relativa traduzione.

Si avverte che la “quasi macchina” non dovrà essere messa in servizio finché la macchina finale in cui sarà incorporata non sarà a sua volta dichiarata conforme, se del caso, alle disposizioni della direttiva 2006/42/CE.

Inoltre il prodotto risulta conforme alle seguenti norme:

EN 60335-1:2012+A11:2014, EN 62233:2008, EN 60335-2-103:2015

Oderzo, 21/12/2017

Ing. Roberto Griffa
(Amministratore Delegato)



— PASSO 6 —

⚠ Si consiglia di conservare questa guida all'uso e consegnarla a tutti gli utilizzatori dell'automatismo.

6.1 – AVVERTENZE

● Sorvegliare il portone in movimento e tenersi a distanza di sicurezza finché il portone non si sia completamente aperto o chiuso; non transitare nel passaggio fino a che il portone non sia completamente aperto e fermo. ● Non lasciare che i bambini giochino in prossimità del portone o con i comandi dello stesso. ● Tenere i trasmettitori lontano dai bambini. ● Sospendere immediatamente l'uso dell'automatismo non appena notate un funzionamento anomalo (rumori o movimenti a scossoni); il mancato rispetto di questa avvertenza può comportare gravi pericoli e rischi di infortuni. ● Non toccare nessuna parte mentre è in movimento. ● Fate eseguire i controlli periodici secondo quanto previsto dal piano di manutenzione. ● Manutenzioni o riparazioni devono essere effettuate solo da personale tecnico qualificato. ● Inviare un comando con i dispositivi di sicurezza fuori uso:

Nel caso in cui le sicurezze non dovessero funzionare correttamente o dovessero essere fuori uso, è possibile comunque comandare il portone.

01. Azionare il comando del portone con il trasmettitore. Se le sicurezze danno il consenso, il portone si aprirà normalmente, altrimenti entro 3 secondi si deve azionare nuovamente e tenere azionato il comando.

02. Dopo circa 2 s inizierà il movimento del portone in modalità a "uomo presente", ossia finché si mantiene il comando, il portone continuerà a muoversi; appena il comando viene rilasciato, il portone si ferma.

Con le sicurezze fuori uso è necessario far riparare quanto prima l'automatismo.

6.2 – Sbloccare  e bloccare  manualmente il motoriduttore

Il motoriduttore è dotato di un sistema meccanico che consente di aprire e chiudere il portone manualmente.

L'operazione manuale deve essere eseguita nel caso di mancanza di corrente o di anomalie dell'impianto.



1 Tirare il cordino di sblocco verso il basso fino a sentire lo sgancio del carrello.

2 A questo punto è possibile agire manualmente sul portone.

L'attivazione del rilascio manuale può provocare un movimento non controllabile della porta in caso di molle indebolite o rotte, oppure se la porta non è in equilibrio.





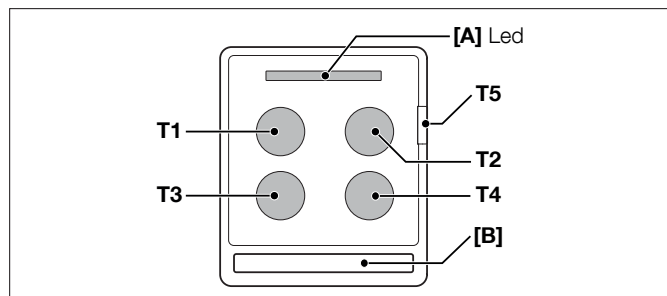
Per ripristinare la funzionalità dell'automatismo riportare il portone nella posizione iniziale fino a sentire l'aggancio del carrello.

In caso di guasto al motoriduttore è comunque possibile provare ad utilizzare lo sblocco del motore per verificare se il guasto non risiede nel meccanismo di sblocco.

6.3 – Comando del portone

• **Con trasmettitori radio**

Il comando associato ad ogni tasto dipende dal modo con cui è stato memorizzato. Il trasmettitore in dotazione è già memorizzato e premendo i tasti vengono trasmessi i seguenti comandi:



Tasti	Comando abbinato
T1	Passo Passo (SbS)
T2	Apertura parziale
T3	Solo apre
T4	Solo chiude
T5	Luce Cortesia (ON/OFF)

6.4 – Interventi di manutenzione concessi all'utilizzatore

Di seguito sono elencati gli interventi che l'utilizzatore deve eseguire periodicamente:

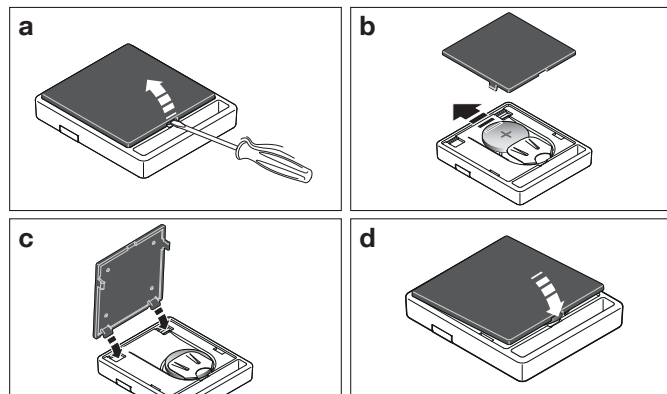
- **Pulizia superficiale dei dispositivi: utilizzare un panno leggermente umido (non bagnato). Non utilizzare sostanze contenenti alcool, benzene, diluenti o altre sostanze infiammabili; l'uso di tali sostanze potrebbe danneggiare i dispositivi e generare incendi o scosse elettriche.**
- **Rimozione di foglie e sassi: togliere l'alimentazione all'automazione prima di procedere, per impedire che qualcuno possa azionare il portone.**

6.5 – Sostituzione pila del trasmettitore

Quando la pila si scarica, il trasmettitore riduce sensibilmente la portata. Se quando si preme un tasto il Led presente si accende e subito si spegne affievolendosi, significa che la pila è completamente scarica e va subito sostituita.

Se invece il Led si accende solo per un istante, significa che la pila è parzialmente scarica; occorre tener premuto il tasto per almeno mezzo secondo perché il trasmettitore possa tentare di inviare il comando.

Comunque, se la pila è troppo scarica per portare a termine il comando (ed eventualmente attendere la risposta), il trasmettitore si spegnerà con il Led che si affievolisce. In questi casi, per ripristinare il regolare funzionamento del trasmettitore occorre sostituire la pila scarica con una dello stesso tipo, rispettando la polarità indicata. Per la sostituzione della pila procedere come mostrato di seguito.



⚠ Le pile contengono sostanze inquinanti: non gettarle nei rifiuti comuni ma utilizzare i metodi previsti dai regolamenti locali.



OGÓLNE ZALECENIA I OSTRZEŻENIA DOTYCZĄCE BEZPIECZEŃSTWA (Instrukcja przetłumaczona z języka włoskiego)

— KROK 1 —

UWAGA - Ważne instrukcje bezpieczeństwa. Należy przestrzegać wszystkich instrukcji, ponieważ nieprawidłowy montaż może być przyczyną poważnych szkód

UWAGA - Ważne instrukcje bezpieczeństwa. W celu zapewnienia bezpieczeństwa osób, postępować zgodnie z niniejszą instrukcją. Należy starannie przechowywać niniejszą instrukcję

- Przed rozpoczęciem montażu należy sprawdzić informacje na temat „Parametrów technicznych produktu”, a w szczególności, czy urządzenie jest przystosowane do napędzania posiadanego przez Państwa urządzenia. Jeżeli produkt nie jest odpowiedni, NIE należy wykonywać montażu
- Nie używać urządzenia, jeśli nie przeprowadzono procedury oddania do eksploatacji, opisanej w rozdziale „Odbiór i przekazanie do eksploatacji”

UWAGA - Według najnowszych, obowiązujących przepisów europejskich, wykonanie automatyki musi być zgodne z obowiązującą Dyrektywą Maszynową umożliwiającą zadeklarowanie zgodności automatyki. W związku z tym, wszystkie czynności polegające na podłączeniu do sieci elektrycznej, wykonywaniu prób odbiorczych, przekazywaniu do eksploatacji i konserwacji urządzenia muszą być wykonywane wyłącznie przez wykwalifikowanego i kompetentnego technika!

- Przed przystąpieniem do montażu produktu należy sprawdzić, czy wszystkie elementy i materiały przeznaczone do użycia prezentują idealny stan i są odpowiednie do użycia
- Produkt nie jest przeznaczony do obsługi przez osoby (w tym dzieci) o ograniczonych zdolnościach fizycznych, zmysłowych bądź umysłowych lub przez osoby nieposiadające odpowiedniego doświadczenia i wiedzy
- Nie zezwalać dzieciom na zabawę urządzeniem
- Nie zezwalać dzieciom na zabawę urządzeniami sterującymi produktu. Przechowywać piloty w miejscu niedostępnym dla dzieci

UWAGA - W celu uniknięcia jakiegokolwiek zagrożenia na skutek przypadkowego uzbrojenia termicznego urządzenia odłączającego, nie należy zasilać tego urządzenia przy użyciu zewnętrznego urządzenia, jak zegar lub podłączać go do obwodu charakteryzującego się regularnym podłączaniem lub odłączaniem zasilania

- W sieci zasilającej instalacji należy przygotować urządzenie odłączające (nieznajdujące się na wyposażeniu), którego odległość pomiędzy stykami podczas otwarcia zapewnia całkowite odłączenie w warunkach określonych przez III kategorię przepięciową
- Podczas montażu, należy delikatnie obchodzić się z urządzeniem, chroniąc je przed zgnieceniem, uderzeniem, upadkiem lub kontaktem z jakiegokolwiek rodzaju płynami. Nie umieszczać urządzenia w pobliżu źródeł ciepła i nie wystawiać go na działanie otwartego ognia. Opisane powyżej sytuacje mogą doprowadzić do uszkodzenia urządzenia, być przyczyną nieprawidłowego działania lub zagrożeń. Jeżeli doszłoby do którejś z opisanych sytuacji, należy natychmiast przerwać montaż i zwrócić się o pomoc do Serwisu Technicznego
- Producent nie ponosi odpowiedzialności za szkody materialne lub osobowe powstałe w wyniku nieprzestrzegania instrukcji montażu. W takich przypadkach, nie ma zastosowania rękojmią za wady materialne
- Poziom ciśnienia akustycznego emisji skorygowanego charakterystyką A jest niższy od 70 dB(A)
- Czyszczenie i konserwacja, za którą jest odpowiedzialny użytkownik, nie powinny być wykonywane przez dzieci pozbawione opieki
- Przed wykonaniem działań na instalacji (konserwacja, czyszczenie), należy zawsze odłączyć produkt od sieci zasilającej

- Należy wykonywać okresowe przeglądy instalacji, a w szczególności przewodów, sprężyn i wsporników, celem wykrycia ewentualnego braku wyważenia lub oznak zużycia, czy uszkodzeń. Nie używać w razie konieczności naprawy lub regulacji, ponieważ obecność usterek lub nieprawidłowe wyważenie mogą prowadzić do poważnych obrażeń
- Materiał opakowaniowy podlega utylizacji zgodnie z miejscowymi przepisami
- Osoby trzecie nie powinny się znajdować w pobliżu automatyki podczas jej przesuwania przy użyciu elementów sterowniczych
- Podczas wykonywania manewru, należy nadzorować automatykę i zadbować o to, aby inne osoby nie zbliżyły się do urządzenia, aż do czasu zakończenia czynności
- Nie sterować automatyką, jeżeli w jej pobliżu znajdują się osoby wykonujące czynności; przed wykonaniem tych czynności należy odłączyć zasilanie elektryczne

OSTRZEŻENIA NA TEMAT MONTAŻU

- Przed zamontowaniem silnika, należy sprawdzić stan wszystkich części mechanicznych, odpowiednio wyważenie i upewnić się, czy urządzenie może być prawidłowo manewrowane
- Jeżeli brama przeznaczona do zautomatyzowania posiada również drzwi dla pieszych, należy przygotować instalację z systemem kontrolnym, który uniemożliwi działanie silnika, gdy drzwi dla pieszych będą otwarte
- Upewnić się, że elementy sterownicze znajdują się z dala od części w ruchu, umożliwiając w każdym razie ich bezpośrednią widoczność.
- W razie niestosowania przełącznika, elementy sterownicze należy montować w miejscu niedostępnym i na minimalnej wysokości 1,5 m
- Jeśli ruch otwierania jest sterowany przez system przeciwpożarowy, należy się upewnić, że ewentualnie okna znajdujące się powyżej 200 mm zostaną zamknięte przez elementy sterownicze
- Zapobiegać i unikać jakiegokolwiek uwięzienia między częściami stałymi i częściami w ruchu podczas wykonywania manewrów
- Umieścić na stałe tabliczkę na temat ręcznego manewru w pobliżu elementu umożliwiającego wykonanie manewru
- Po zamontowaniu silnika należy się upewnić, że mechanizm, system ochrony i każdy manewr ręczny funkcjonują prawidłowo

— KROK 2 —

2.1 – PRZEZNACZENIE

AVIO to linia siłowników przeznaczonych do automatyzacji bram segmentowych i, z odpowiednim, dodatkowym urządzeniem GA2, które nie jest dostarczane w komplecie, również bram wahadłowych na sprężyny lub na przeciwcieżar.

Jakiegokolwiek użycie, odmienne od opisanego powyżej i w warunkach odmiennych od warunków opisanych w niniejszym podręczniku jest zabronione.

Siłownik AVIO jest zasilany energią elektryczną; w razie braku zasilania elektrycznego możliwe jest odblokowanie siłownika za pomocą odpowiedniej linki i ręczne przesunięcie bramy.

W modelu AVIO1000 można zastosować urządzenie dodatkowe dostępne jako opcja: akumulator awaryjny PR100.

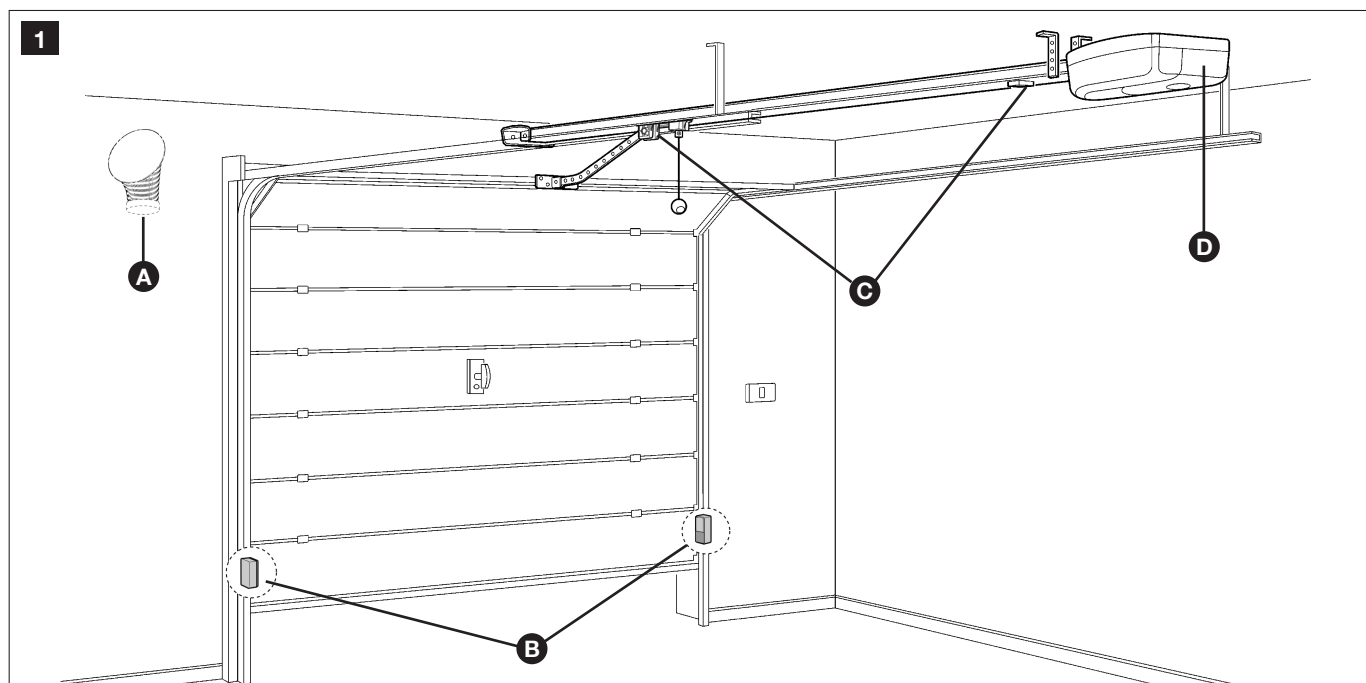
TABELA 1 - Porównanie najważniejszych charakterystyk siłowników AVIO

Typ siłownika	AVIO600	AVIO1000
Maksymalny moment (odpowiadający maksymalnej sile)	10,8 Nm (600 N)	18 Nm (1000 N)
Maksymalna liczba jedn. ECSBus	6	6
Zasilanie awaryjne	z PR100	z PR100
Długość prowadnicy	3x1m	4x1m

2.2 – OPIS AUTOMATYKI

W celu wyjaśnienia niektórych aspektów i terminów dotyczących automatyki do bram segmentowych lub uchylnych, na Rysunku 1 został przedstawiony przykład typowego wykorzystania siłownika AVIO600 lub AVIO1000:

- A) Lampa ostrzegawcza z wbudowaną anteną FL200 (opcja)
- B) Para fotokomórek PH200 (opcja)
- C) Blokady mechaniczne
- D) Siłownik AVIO600 lub AVIO1000



2.3 – OPIS URZĄDZEŃ

Siłowniki AVIO600 i AVIO1000 mogą się składać z elementów przestawionych na Rysunku 2. Po dostarczeniu siłowników, należy niezwłocznie sprawdzić, czy są one kompletne oraz, czy wszystkie ich elementy skła-

dowe są w nienaruszonym stanie.

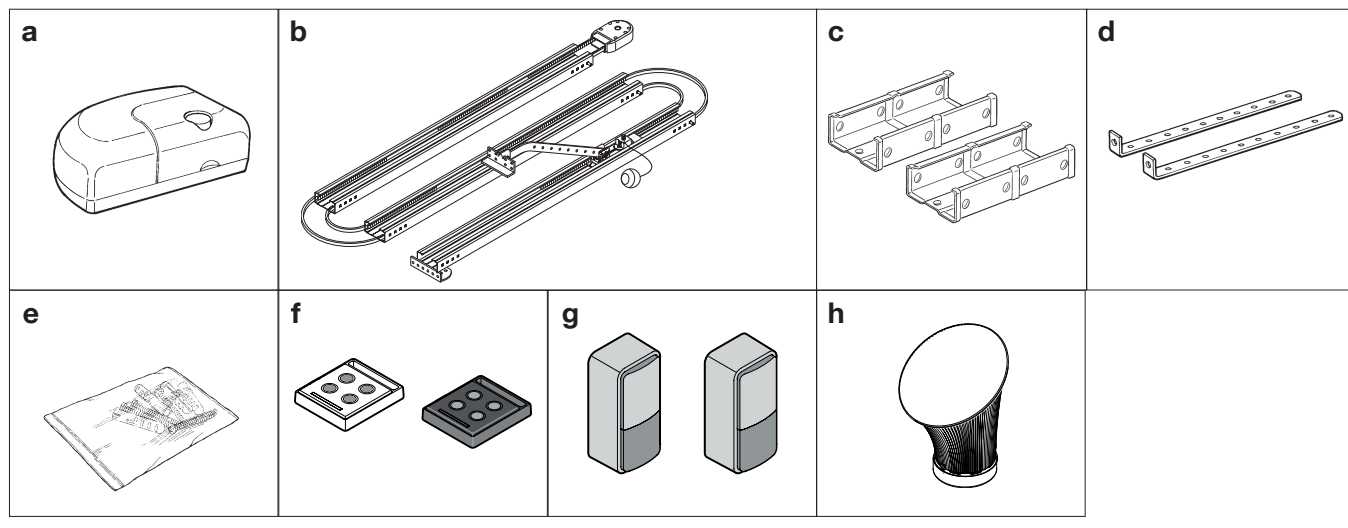
Uwaga: w celu dostosowania AVIO600 i AVIO1000 do miejscowych przepisów, zawartość opakowania może się różnić. Dokładna zawartość przedstawiona jest na zewnętrznej stronie opakowania. W każdym przypadku, należy zwrócić się do sprzedawcy.

TABELA 2 - Lista komponentów i urządzeń dodatkowych

Odkodnik	AVIO600	AVIO1000
a	1 siłownik elektromechaniczny AVIO600 z wbudowaną centralą sterującą	1 siłownik elektromechaniczny AVIO1000 z wbudowaną centralą sterującą
b	1 prowadnica o dł. 3 m z zamontowanym paskiem	1 prowadnica o dł. 4 m z zamontowanym paskiem
c	2 profile łączące	3 profile łączące
d	2 wsporniki mocujące do sufitu	4 wsporniki mocujące do sufitu
l	Różne drobne elementy: śruby, podkładki, itp.; patrz tabele 1, 2, 3 i 4 (*)	Różne drobne elementy: śruby, podkładki, itp.; patrz tabele 1, 2, 3 i 4 (*)
f	2 nadajniki radiowy ECCO5...	2 nadajniki radiowy ECCO5...
g	Para fotokomórek naściennych PH200	Para fotokomórek naściennych PH200
h	Lampa ostrzegawcza z wbudowaną anteną FL200	Lampa ostrzegawcza z wbudowaną anteną FL200

* Śruby konieczne do mocowania AVIO600 i AVIO1000 nie są dostarczone, ponieważ zależą od typu i grubości materiału.

2



2.3.1 – Motoreduktory elektromechaniczne AVIO600 i AVIO1000

AVIO600 i AVIO1000 to siłowniki elektromechaniczne składające się z silnika zasilanego prądem stałym 24V. Są również wyposażone w mechaniczny system wysprzęglania z linką, umożliwiającą ręczne otwarcie bramy w przypadku awarii zasilania elektrycznego. Siłownik mocowany jest do sufitu za pomocą specjalnych wsporników. Można zastosować urządzenie dodatkowe akumulator awaryjny PR100, za pomocą którego można poruszać bramą również w przypadku braku zasilania sieciowego.

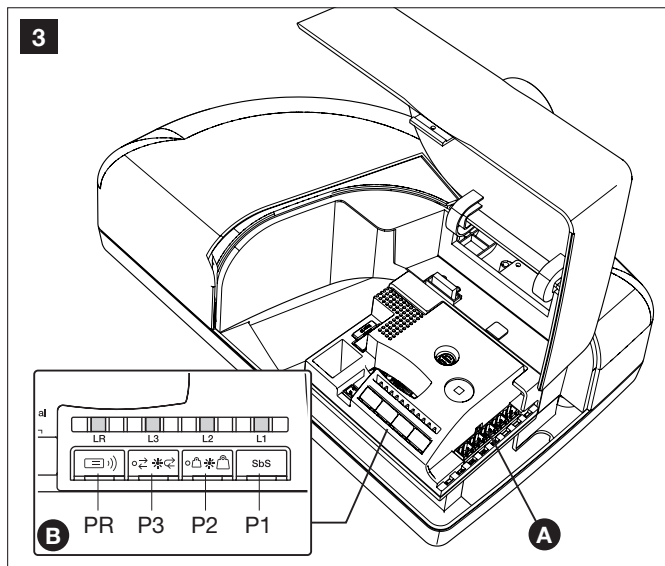
Centrala jest odpowiedzialna za sterowanie siłownikiem oraz kontrolę zasilania poszczególnych elementów. Złożona jest z płyty elektronicznej z wbudowanym odbiornikiem radiowym.

Rys. 3:

Cztery przyciski P1, P2, P3 i PR [B] oraz odpowiadające im diody LED są wykorzystywane do programowania centrali.

W celu ułatwienia połączeń elektrycznych przewidziano wysuwane zaciski, oddzielne dla każdego urządzenia [A]. Na wysokości każdego zacisku na wejściu znajduje się dioda LED sygnalizująca stan.

Podłączenie do sieci elektrycznej następuje w bardzo prosty sposób: wystarczy włożyć wtyczkę do gniazdka elektrycznego.



2.3.2 – Fotokomórki PH200 (opcja)

Para fotokomórek naściennych PH200, które po podłączeniu do centrali, umożliwiają wykrywanie przeszkód na osi optycznej pomiędzy nadajnikiem (TX) a odbiornikiem (RX).

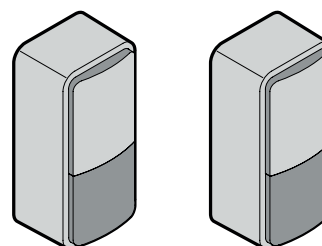
TABELA 4

Wykaz drobnych elementów PH200	Liczba
Wkręt typu HI LO 4X9,5	Szt. 4
Śruba samogwintująca 3,5X25	Szt. 4
Kotek nylonowy s 5 c	Szt. 4

TABELA 3

Wykaz drobnych elementów	AVIO600	AVIO1000
Nakrętki samoblokujące M6	Szt. 2	Szt. 4
Śruby M6x14	Szt. 2	Szt. 4
Śruby 6,3x38 tcei	Szt. 4	Szt. 4

4

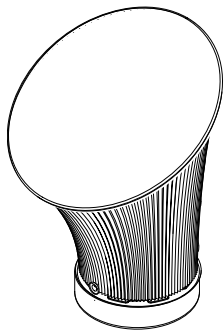


2.3.4 – Lampa ostrzegawcza z wbudowaną anteną FL200 (opcja)

Lampa ostrzegawcza sterowana jest przez centralę i służy do sygnalizowania sytuacji zagrożenia, kiedy brama jest przesuwana. W lampie ostrzegawczej znajduje się antena odbiornika radiowego.

TABELA 6	
Wykaz drobnych elementów lampy ostrzegawczej FL200	Liczba
Śruba samogwintująca 4,2X32	Szt. 4
Kolek nylonowy s 6 c	Szt. 4

6

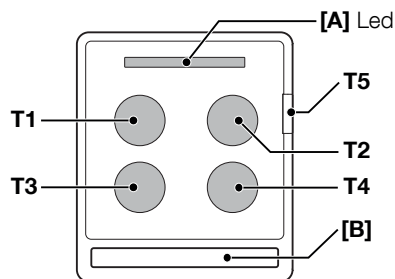


2.3.5 – Nadajnik radiowy ECCO5...

Nadajnik radiowy umożliwia sterowanie na odległość otwarciem i zamknięciem bramy. Posiada 5 przyciski, które mogą być wykorzystywane do 5 różnych poleceń dla tej samej automatyki lub do sterowania 5 różnymi automatykami.

Przesłanie polecenia potwierdzone jest przez diodę LED [A]; oczko [B] umożliwia przymocowanie nadajnika do breloka na klucze.

7



MONTAŻ

— KROK 3 —

⚠ Montaż urządzenia powinien być wykonywany przez wykwalifikowany i doświadczony personel, zgodnie z zaleceniami przedstawionymi w rozdziale 1 „OSTRZEŻENIA”.

3.1 – KONTROLE WSTĘPNE

Siłowniki AVIO600 i AVIO1000 nie mogą być wykorzystywane do napędzania bram, które nie są w pełni funkcjonalne i bezpieczne oraz nie mogą służyć do rozwiązywania problemów spowodowanych nieprawidłowym montażem lub konserwacją bramy.

UWAGA: nieprawidłowy montaż może być przyczyną poważnych uszkodzeń.

Przed przystąpieniem do montażu należy:

- Sprawdzić, czy podczas otwierania brama nie wystaje na ulicę ani na publiczne chodniki.
- Po zainstalowaniu siłownika, należy usunąć wszelkie niepotrzebne przewody, czy łańcuchy oraz odłączyć wszystkie niepotrzebne urządzenia.

- Sprawdzić, czy waga i wymiary bramy mieszczą się w limitach zastosowania (Rozdział 3.1.1). Jeżeli tak nie jest, urządzenie AVIO nie może być użytkowane.

- Sprawdzić, czy konstrukcja bramy jest przystosowana do napędzania jej przez siłownik oraz, czy jest zgodna z obowiązującymi przepisami.

- Sprawdzić, czy na całej drodze przesuwu bramy, zarówno podczas zamykania jak i otwierania, w żadnym jej punkcie nie występuje zwiększony opór.

- Sprawdzić, czy konstrukcja bramy jest wystarczająco wytrzymała i, czy nie istnieje niebezpieczeństwo wypadnięcia jej z prowadnic.

- Sprawdzić, czy brama jest prawidłowo wyważona: ustawiona w dowolnym położeniu nie powinna się samoczynnie poruszać.

- Sprawdzić, czy miejsce montażu odpowiada wymiarom siłownika i zapewnia jego bezpieczne i łatwe wysprężanie.

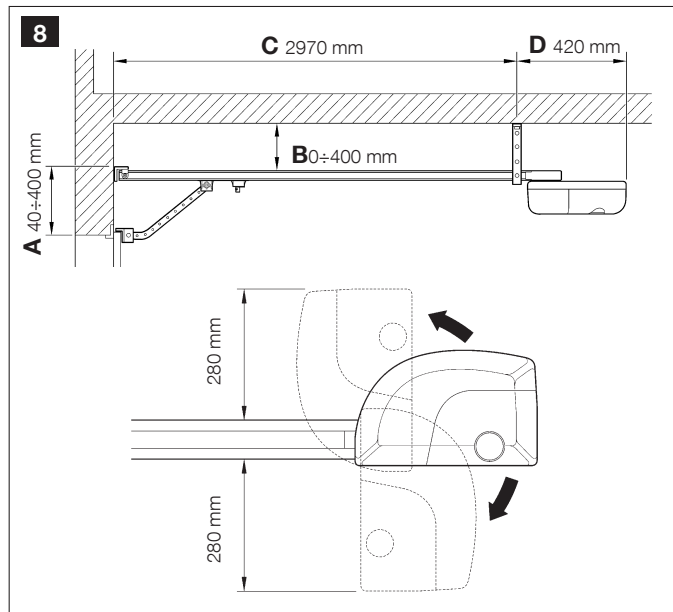
- Sprawdzić, czy punkty mocowania poszczególnych urządzeń są zabezpieczone przed uderzeniami i, czy powierzchnie montażu są odpowiednio solidne.

- Sprawdzić, czy powierzchnie montażu fotokomórek są płaskie i

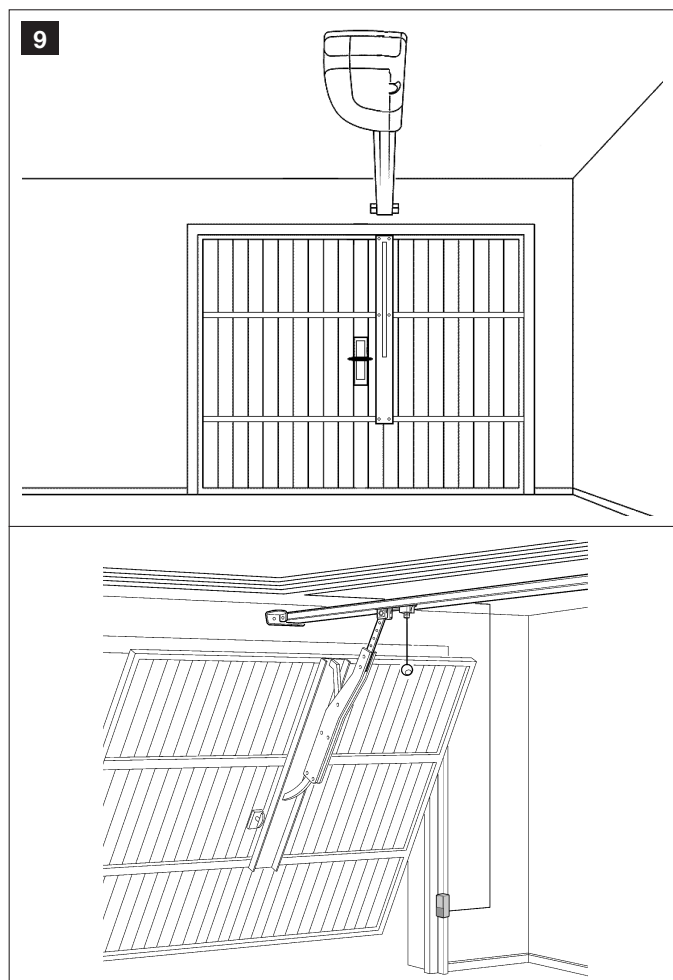
umożliwiają właściwe ustawienie w jednej linii nadajnika i odbiornika.

- Zwrócić szczególną uwagę na wybór metody mocowania przedniej części prowadnicy oraz wsporników do sufitu. Przednia część prowadnicy będzie przenosić wszystkie obciążenia związane z otwieraniem i zamykaniem bramy; wsporniki mocujące do sufitu będą musiały unieść całą masę siłownika AVIO. W obu przypadkach, należy uwzględnić zużycie oraz odkształcenia, do jakich może dojść wraz z upływem czasu.

- Sprawdzić, czy zostały zachowane minimalne i maksymalne wymiary wskazane na Rysunku 8.

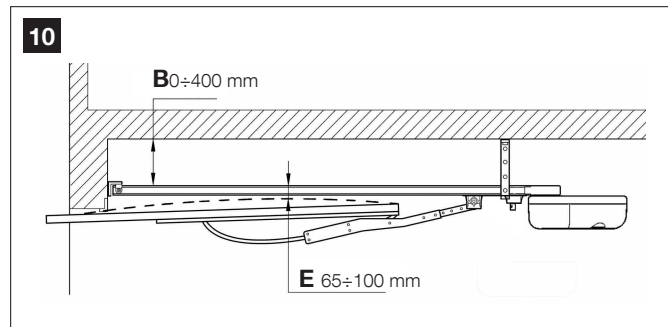


- Zaleca się zamontowanie siłownika w płaszczyźnie symetrii bramy, dozwolone jest jego nieznaczące przesunięcie. Na przykład, w celu zamontowania RAMIENIA WAHADŁOWEGO obok klamki (Rysunek 9).



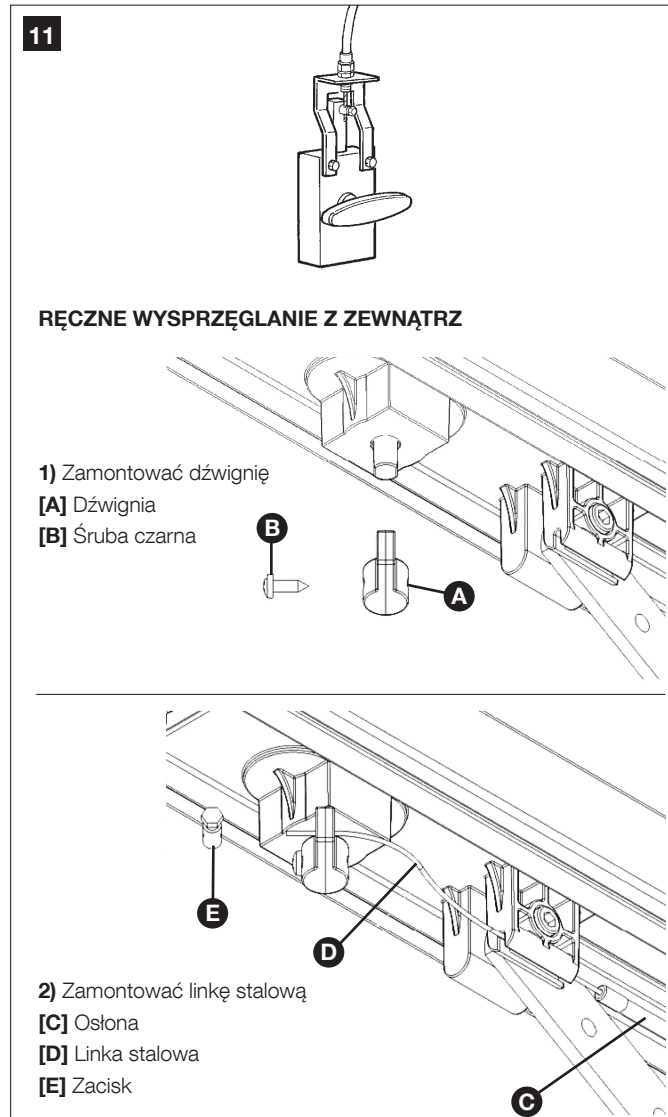
- Sprawdzić, czy w płaszczyźnie symetrii bramy (lub nieznacznie z boku), w odległościach „A” i „B” istnieją właściwe warunki do przymocowania przedniej części prowadnicy czyli, że powierzchnia przeznaczona pod montaż jest dostatecznie wytrzymała i solidna. Sprawdź, czy siłownik AVIO może zostać pewnie zamocowany do sufitu w odległości „C” za pomocą wsporników mocujących. Jeżeli brama jest bramą typu uchylnego (ze sprężynami lub przeciwcieżarami), niezbędne będzie zastosowanie RAMIENIA WAHADŁOWEGO GA2, które można zamocować obok klamki (Rysunek 9).

- Sprawdzić, czy wartość [E] na Rys. 10, to znaczy minimalna odległość pomiędzy górną krawędzią prowadnicy i maksymalnym punktem osiągniętym przez górną krawędź bramy, posiada wartość minimalną 65 mm i maksymalną 100 mm. W przeciwnym razie, nie jest możliwe dokonanie montażu AVIO.



Jeżeli il brama zamyka pomieszczenie, do którego nie ma innego wejścia, zaleca się instalację zestawu WYSPRZĘGLANIA Z ZEWNĄTRZ GU2 (Rysunek 11). W przeciwnym razie usterka lub (w wersji AVIO600 bez akumulatora awaryjnego) banalny brak energii elektrycznej mogą uniemożliwić dostęp do pomieszczenia.

Uwaga: instrukcje montażu ramienia wahadłowego i zestawu wysprzęglania z zewnątrz są dostarczane wraz z urządzeniami.



3.1.1 – Ograniczenia w zastosowaniu

W rozdziale 6 „Parametry techniczne” zostały przedstawione podstawowe dane służące do oszacowania, czy poszczególne elementy siłownika AVIO600 i AVIO1000 nadają się do określonego zastosowania. Ogólnie, siłowniki AVIO600 i AVIO1000 mogą napędzać bramy segmentowe lub uchylne do użytku prywatnego mieszczące się w podanych zakresach

(Tabela 7).

Kształt bramy oraz warunki klimatyczne (np. obecność silnych wiatrów) mogą dodatkowo zmniejszyć te maksymalne wartości. W takim przypadku, niezbędne jest określenie siły potrzebnej do przesunięcia bramy w najgorszych warunkach i porównanie jej z wartościami podanymi w parametrach technicznych.

TABELA 7

Model	Maksymalna siła	Brama SEGMENTOWA		Brama UCHYLNA niewystająca (z GA2)		Brama UCHYLNA niewystająca (z GA2) lub na sprężynie (bez GA2)	
		Wysokość	Szerokość	Wysokość	Szerokość	Wysokość	Szerokość
AVIO600	600N	2,4m	4,4m	2,2m	4,2m	2,8m	4,2m
AVIO1000	1000N	3,4m	5,2m	3,2m	5m	3,5m	5m

3.1.2 – Wykaz przewodów

Przewody niezbędne do montażu siłownika AVIO mogą się różnić w zależności od rodzaju i liczby zastosowanych urządzeń dodatkowych. Na Rysunku 12 zostały przedstawione przewody konieczne do wykonania typowej instalacji. W zestawie AVIO nie znajdują się żadne przewody.

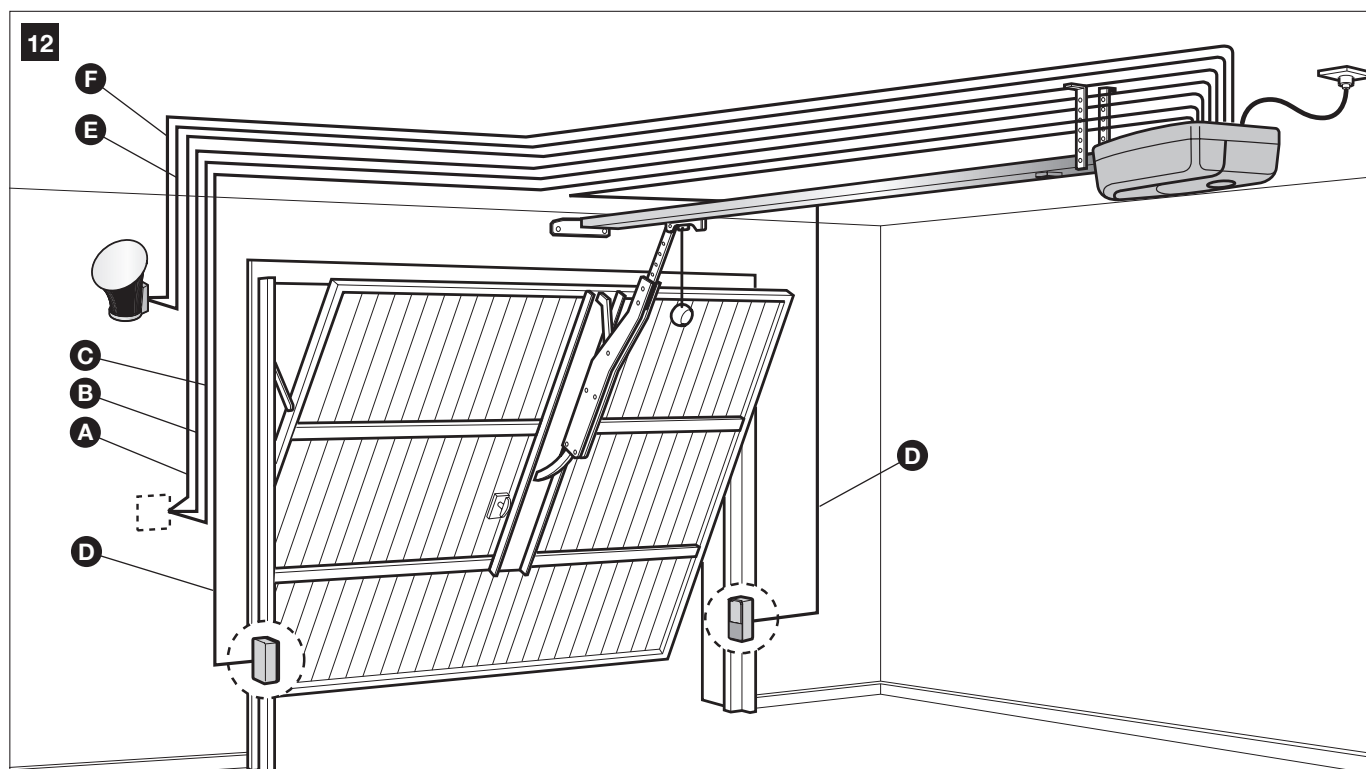


Tabela 8: Wykaz przewodów

Podłączenie	Typ kabla:	Maksymalna dozwolona długość
[A] Wejście OPEN	Kabel 2 x 0,5 mm ²	20 m (uwaga 1)
[B] Wejście STOP	Kabel 2 x 0,5 mm ²	20 m (uwaga 1)
[C] Wejście SbS	Kabel 2 x 0,5 mm ²	20 m (uwaga 1)
[D] Wejście/Wyjście BUS	Kabel 2 x 0,75 mm ²	20 m
[E] Wyjście lampy ostrzegawczej FLASH	Kabel 2 x 0,5 mm ²	20 m
[F] Antena radiowa	Przewód ekranowany typu RG58	20 m (zalecany krótszy od 5m)

Uwaga 1 – Dla przewodów BUS, STOP i SbS można użyć tej samej wiązki przewodów łączącej różne wejścia. Na przykład, jeden kabel 4x0,5mm².

UWAGA! – Użyte przewody muszą być dostosowane do typu instalacji, zaleca się np. użycie przewodu typu H03VV-F, do montażu wewnątrz pomieszczeń.

3.2 – PRZYGOTOWANIE INSTALACJI ELEKTRYCZNEJ

Za wyjątkiem przewodu zasilającego z wtyczką, reszta instalacji pracuje pod niskim napięciem (około 24V). W związku z tym, może ona zostać wykonana przez osoby nieposiadające specjalnych uprawnień pod warunkiem, że będą ściśle przestrzegane wszystkie zalecenia zamieszczone w niniejszej instrukcji.

Po ustaleniu miejsca montażu poszczególnych urządzeń (patrz Rysunek 12), można przygotować korytka kablowe dla poprowadzenia przewodów łączących te urządzenia z centralą sterującą.

Korytka stosuje się, aby chronić przewody przed uszkodzeniem lub przypadkowym zerwaniem.

3.2.1 – Podłączenie do sieci elektrycznej

Pomimo tego, że podłączenie siłownika AVIO do zasilania elektrycznego wykracza poza tematykę niniejszej instrukcji, pragniemy przypomnieć, że:

- Linia zasilająca powinna zostać poprowadzona i przyłączona przez wykwalifikowanego elektryka.
- Należy zapewnić dostęp do gniazdka elektrycznego „SHUKO” z zabezpieczeniem 16, do którego należy podłączyć wtyczkę znajdującą się w zestawie siłownika AVIO.
- Upewnić się, że przewód elektryczny nie zwisa w pobliżu ruchomych części lub w niebezpiecznych miejscach.

3.3 – INSTALACJA POSZCZEGÓLNYCH URZĄDZEŃ

W zależności od modelu, montaż AVIO składa się z następujących części:

- Montaż prowadnicy znajdującej się w zestawie AVIO600 (patrz punkt 3.3.1).
- Montaż prowadnicy znajdującej się w zestawie AVIO1000 (patrz punkt 3.3.2).
- Mocowanie siłownika do prowadnicy (patrz punkt 3.3.3).
- Mocowanie siłownika do sufitu (patrz punkt 3.3.4).

3.3.1 – Montaż prowadnicy AVIO600

Znajdującą się w zestawie siłownika AVIO600 prowadnicę należy zamontować w następujący sposób:

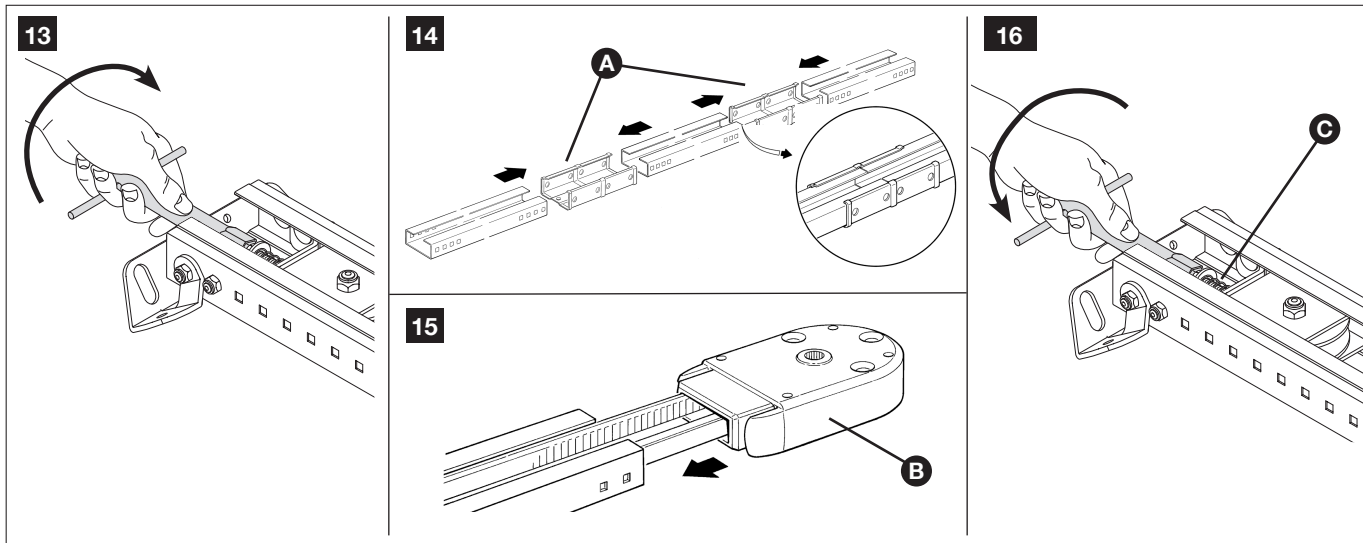
1. Przed rozpoczęciem czynności montażowych prowadnicy, należy poluzować śrubę regulacyjną przekładni naciągu paska, w sposób przedstawiony na Rysunku 13.

2. Wyjąć pasek z trzech części tworzących prowadnicę (z wyłączeniem części w pobliżu koła pasowego) i umieścić je z boku.
3. Przy użyciu młotka, wcisnąć z siłą trzy części prowadnicy do wnętrza dwóch łączników [A], jak przedstawiono na Rysunku 14.

Ważne – prowadnice powinny się przesuwają w uchwytach, aż do wskoczenia w odpowiednie miejsce.

4. Bardzo ostrożnie umieścić pasek w prowadnicy, unikając skręcania.
5. Bardzo mocno wcisnąć przednią część [B] do prowadnicy, w sposób przedstawiony na Rysunku 15.
6. Na koniec, działając na śrubę regulacyjną [C] przekładni naciągu paska, dokonać napięcia paska w sposób przedstawiony na Rysunku 16.

Uwaga – jeżeli pasek jest **BARDZO** napięty, grozi to uszkodzeniem siłownika. Jeżeli natomiast jest **SŁABO** napięty - może powodować uciążliwy hałas.



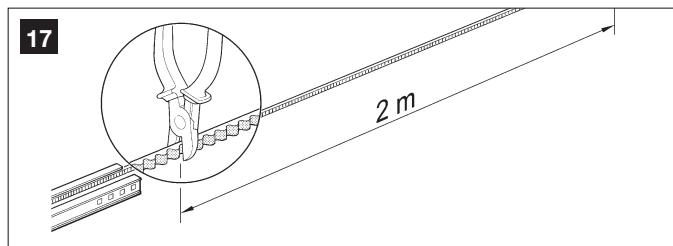
3.3.2 – Montaż prowadnicy będącej na w zestawie AVIO1000

Prowadnica składa się z 4 profili o długości 1 m, co umożliwia wykonanie prowadnicy w 2 wersjach:

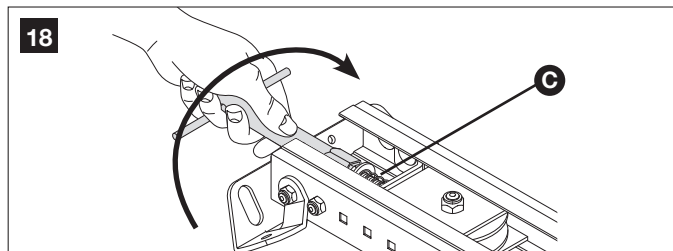
WERSJA 3m:

Jeśli wysokość bramy do zautomatyzowania jest równa lub mniejszą niż 2,5m należy połączyć prowadnicę w następujący sposób:

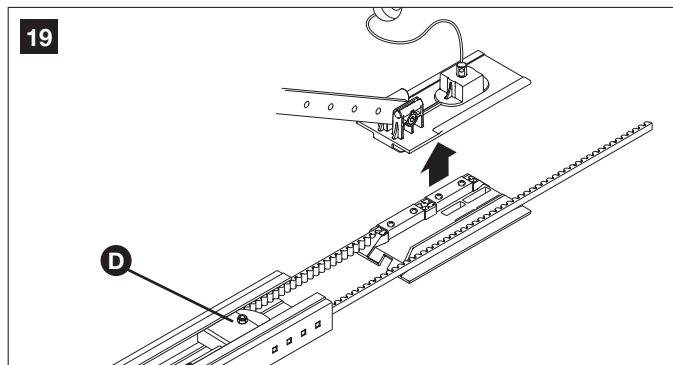
1 Uciąć pasek na wolnej końcówce na długości 2 m, w sposób przedstawiony na Rysunku 17.



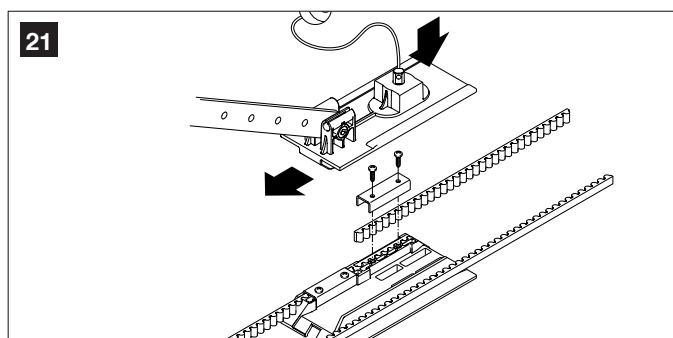
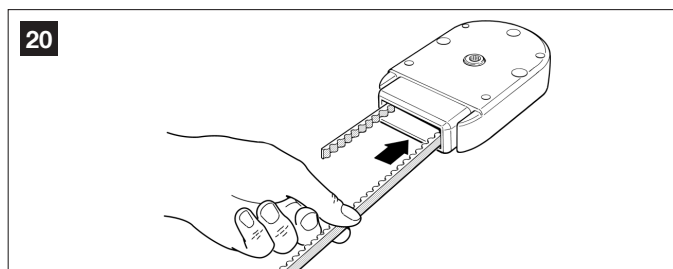
2 Całkowicie odkręcić nakrętkę M8 [C], w sposób przedstawiony na Rysunku 18.



3 Przesunąć do połowy prowadnicy przekładnię naciągu paska [D], w sposób przedstawiony na Rysunku 19 i całkowicie wyjąć wózek.

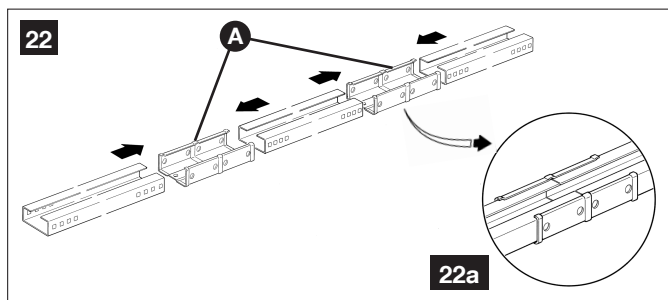


4 Przełożyć wolny koniec paska poprzez głowicę, jak przedstawiono na Rysunku 20 i zamocować go do wózka za pomocą znajdujących się tam śrub i podkładek, jak przedstawiono na Rysunku 21. Należy zwrócić uwagę na pozycję paska: musi mieć zęby skierowane do wnętrza, musi być prosty i nieposkręcany.

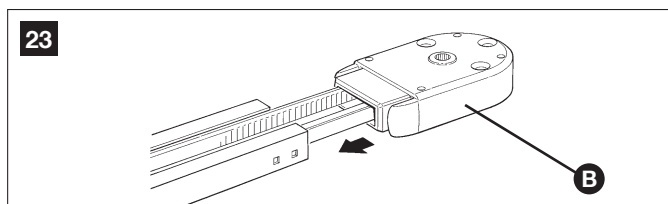


5 Połączyć trzy części prowadnicy, dociskając z siłą, przy użyciu młotka, części do wnętrza dwóch łączników [A], jak wskazano na Rysunku 22 i 22a.

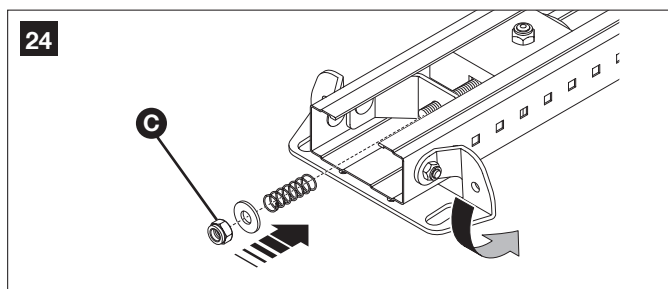
Ważne – prowadnice powinny się przesuwają się w uchwytach aż do wskoczenia w odpowiednie miejsce.



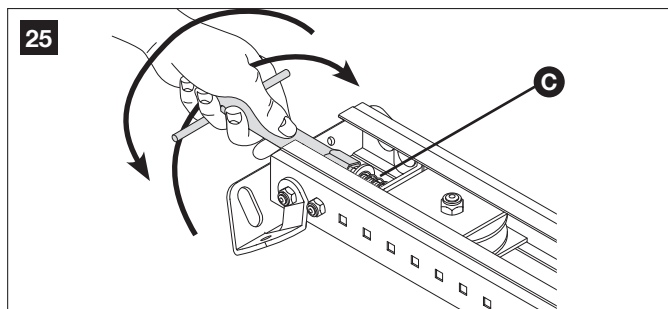
6 Przesunąć na pozycję początkową przekładnię naciągu paska i wózek. Zamontować przednią część prowadnicy [B] w sposób przedstawiony na Rysunku 23. Działanie to wymaga użycia znacznej siły, w razie konieczności można użyć gumowego młotka.



7 Włożyć do śruby przekładni naciągu paska sprężynę, podkładkę i nakrętkę M8 [C] w sposób przedstawiony na Rysunku 24.



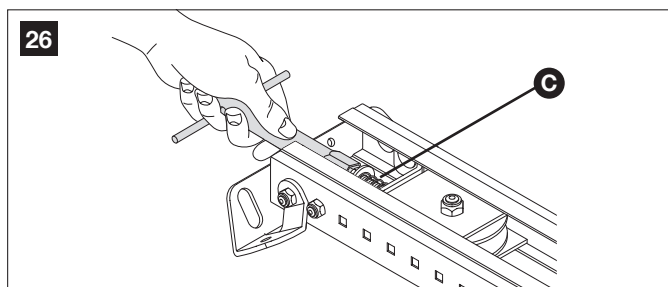
8 Naciągnąć pasek przy użyciu nakrętki M8 [C] (Rysunek 25), aż do uzyskania odpowiedniej sztywności.



WERSJA 4m:

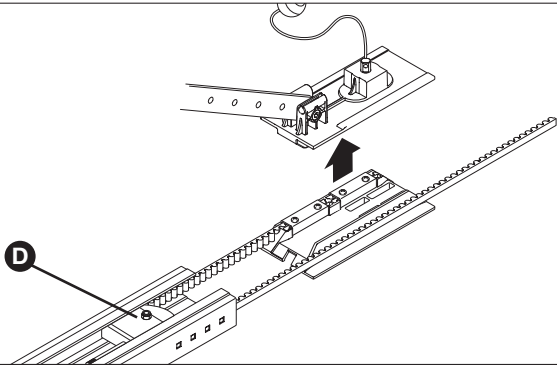
Jeżeli brama przeznaczona do automatyzacji posiada wysokość przekraczającą 2,5 m, należy zmontować prowadnicę w następujący sposób:

1 Całkowicie odkręcić nakrętkę M8 [C], jak przedstawiono na Rysunku 26.



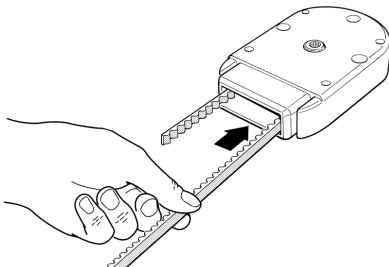
2 Przesunąć do połowy prowadnicy przekładnię naciągu paska [D], w sposób przedstawiony na Rysunku 27 i całkowicie wyjąć wózek.

27

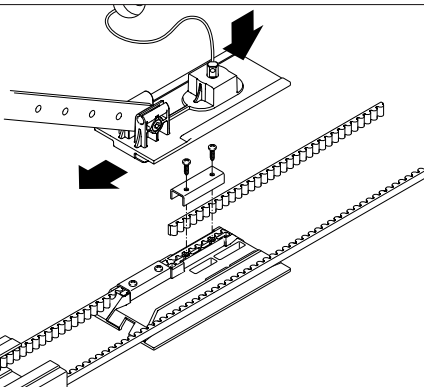


3 Przełożyć wolny koniec paska przez przednią część w sposób przedstawiony na Rysunku 28 i zamocować do wózka za pomocą znajdujących się tam śrub i podkładek, w sposób przedstawiony na Rysunku 29. Należy zwrócić uwagę na pozycję paska: musi mieć zęby skierowane do wnętrza, musi być prosty i nieposkręcany.

28



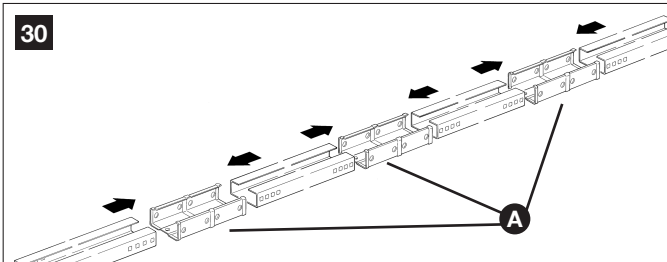
29



4 Przy użyciu młotka, wcisnąć z siłą cztery części przewodnicy do wnętrza trzech łączników [A] w sposób przedstawiony na Rysunku 30.

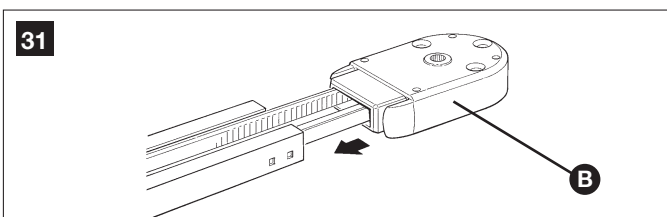
Uwaga – Przewodnice powinny się przesuwać w uchwytach, aż do wskoczenia w odpowiednie miejsce.

30



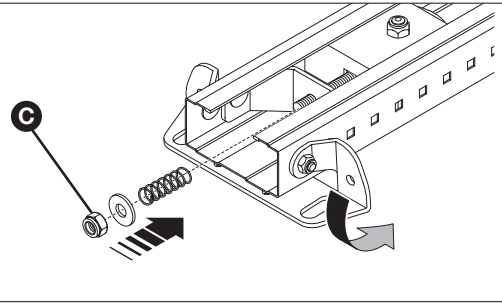
5 Przesunąć na pozycję początkową przekładnię naciągu paska i wózek. Zamontować przednią część przewodnicy [B] w sposób przedstawiony na Rysunku 31. Działanie to wymaga użycia znacznej siły, w razie konieczności można użyć gumowego młotka.

31



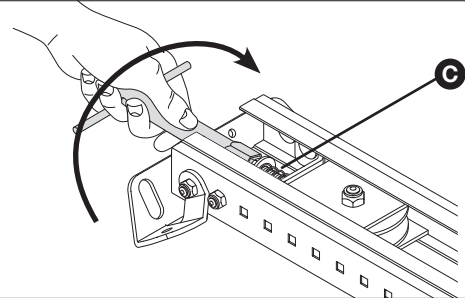
6 Włożyć do śruby przekładni naciągu paska sprężynę, podkładkę i nakrętkę M8 [C] w sposób przedstawiony na Rysunku 32.

32



7 Naciągnąć pasek przy użyciu nakrętki M8 [C] (Rysunek 33), aż do uzyskania odpowiedniej sztywności.

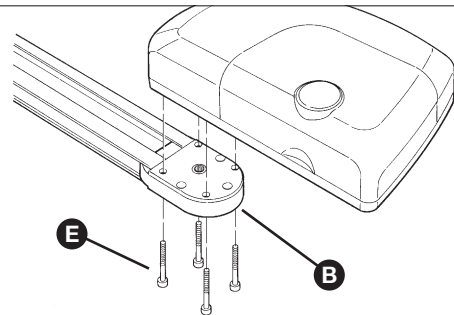
33



3.3.3 – Mocowanie siłownika do przewodnicy

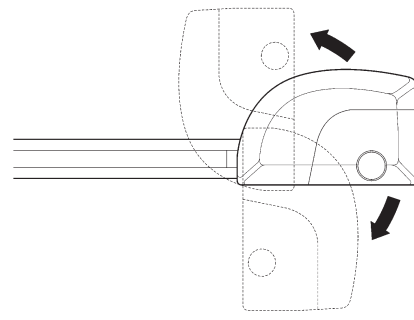
1 Połączyć wał wyjściowy siłownika AVIO600 z przednią częścią przewodnicy [B]; następnie przymocować przy użyciu 4 śrub M6,3x45 [E].

34



Siłownik może być ustawiony w trzech różnych pozycjach.

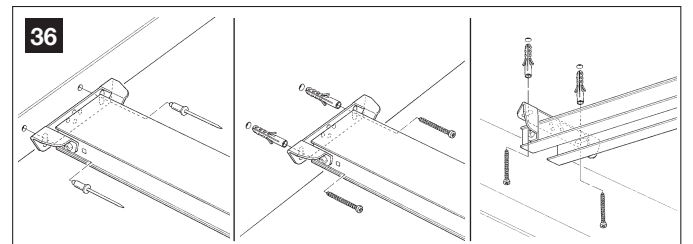
35



3.3.4 – Mocowanie siłownika do sufitu

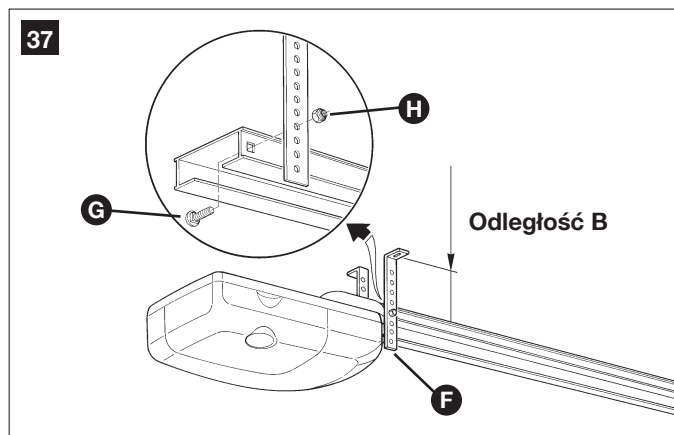
1 Zachowując odległości A, B i C wskazane na Rysunku 8, zaznaczyć na środku nadproża bramy (lub nieznacznie obok, jak przedstawiono na Rysunku 11) 2 punkty mocowania przedniego wspornika przewodnicy. W zależności od rodzaju materiału, uchwyt przedni może być zamocowany przy pomocy nitów, kołków lub śrub (Rysunek 36). Jeżeli umożliwiają to odległości A i B (Rysunek 8), uchwyt może być zamocowany bezpośrednio do sufitu.

36

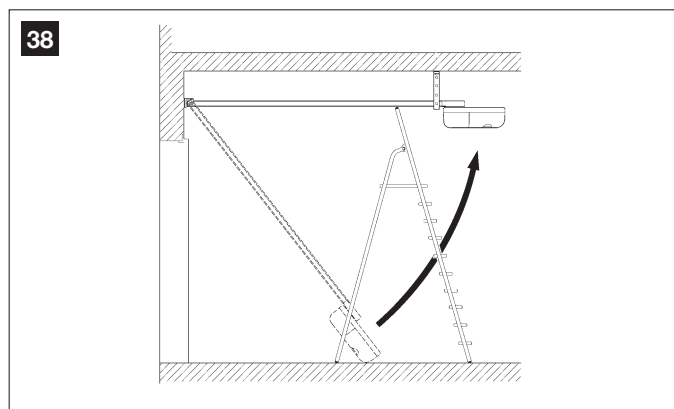


2 Po wywierceniu otworów, opierając przednią część siłownika o podłoże, podnieść prowadnicę począwszy od jej przedniej części i przymocować ją (w zależności od rodzaju powierzchni) za pomocą dwóch śrub, kołków lub nitów.

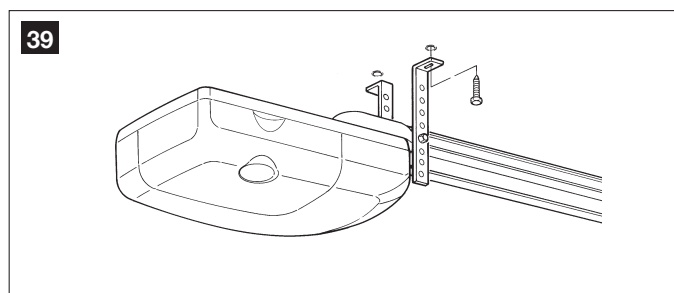
3 Zamocować wsporniki **[F]** za pomocą śrub **[G]** i nakrętek **[H]**, wybierając otwór, który umożliwi jak najlepsze zachowanie odległości (patrz Rysunek 8).



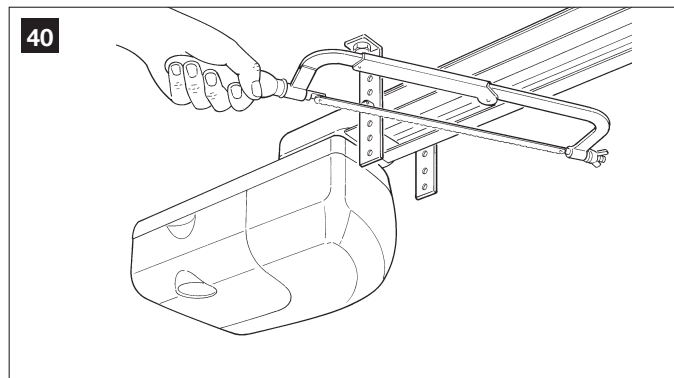
4 Podnieść siłownik przy użyciu drabinki, aż do oparcia wsporników o sufit. Wyznaczyć punkty nawiercania, następnie odłożyć siłownik na podłoże.



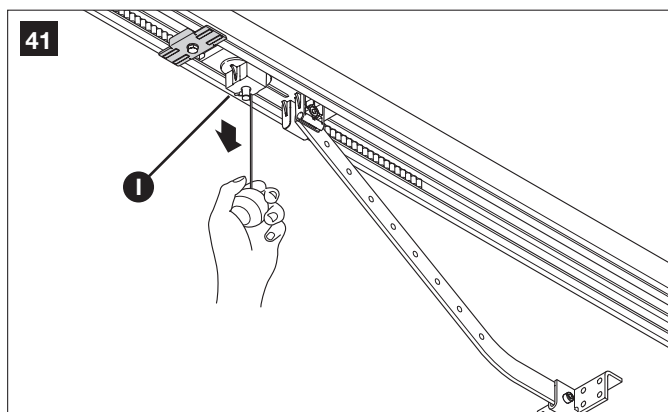
5 Nawiercić uprzednio zaznaczone otwory, następnie (przy użyciu drabinki) podnieść siłownik aż do oparcia wsporników na wykonanych otworach i przymocować, wykorzystując śruby lub kołki odpowiednie dla danego materiału.



6 Sprawdzić, czy prowadnica jest ustawiona dokładnie w poziomie, następnie odciąć nadmiarowe części wsporników za pomocą piłki.

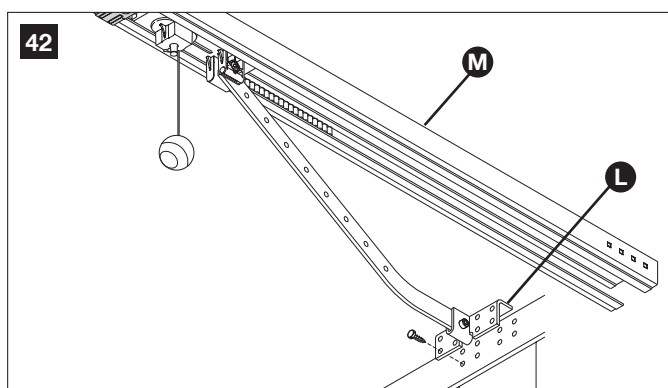


7 Przy zamkniętej bramie, pociągnąć linkę i wysprzęglić wózek **[I]** z prowadnicy.



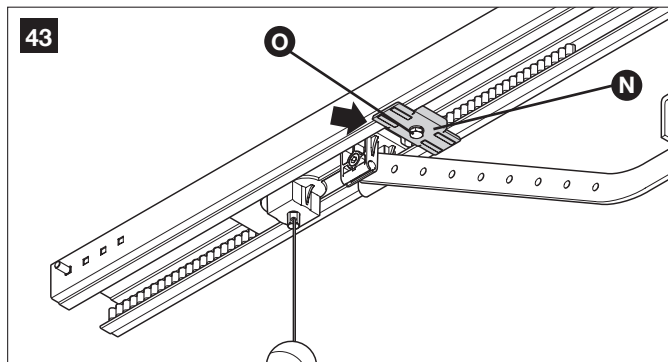
8 Przesunąć wózek aż do zetknięcia wspornika zaczepu skrzydła **[L]** na Rysunku 42 z górną krawędzią bramy, dokładnie prostopadle do prowadnicy **[M]**.

Następnie przymocować wspornik zaczepu skrzydła **[L]** przy użyciu nitów lub śrub. Użyć śrub lub nitów odpowiednich do rodzaju materiału skrzydła; upewnić się czy są w stanie przenieść siłę niezbędną do otwarcia lub zamknięcia skrzydła.

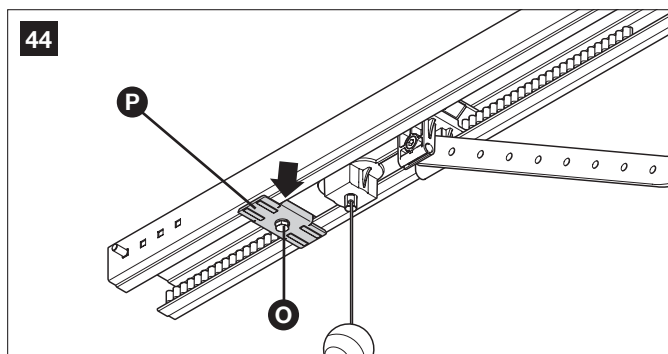


9 Poluzować śruby dwóch blokad mechanicznych, następnie przesunąć przednią blokadę mechaniczną **[N]** przed wózek (Rysunek 43).

Z użyciem siły, popchnąć wózek w kierunku zamknięcia i, po osiągnięciu właściwej pozycji, dokręcić do oporu śrubę **[O]**.



10 Otworzyć ręcznie bramę dożądanego punktu otwarcia, przesunąć tylną blokadę mechaniczną **[P]** przybliżyć ją do wózka, (Rysunek 44) i zablokować, dokręcając do oporu śrubę **[O]**.



11 Linka odblokowująca powinna być dostępna z wysokości niższej od 1,8 m.

3.3.5 – Fotokomórki PH200 (opcja)

Uwaga: wszystkie czynności montażowe należy wykonywać przy odłączonym zasilaniu.

▲ • umieścić każdą pojedynczą fotokomórkę na wysokości 40/60 cm od podłoża • umieścić je po przeciwnych stronach chronionej strefy • umieścić je jak najbliżej bramy (maksymalna odległość = 15 cm) • w punkcie mocowania musi być obecna rura do przełożenia kabli • skierować nadajnik TX w kierunku centralnej strefy nadajnika RX (dopuszczalne odchylenie: maksymalnie 5°)

01. Zdjąć szkiełko przednie (faza 01 - rys. 45)

02. Wyjąć górną obudowę i następnie wewnętrzną obudowę fotokomórki (faza 02 - rys. 45)

03. Nawiercić dolną obudowę w punkcie przeznaczonym na przełożenie kabli (faza 03 - rys. 45)

04. - Umieścić dolną obudowę w punkcie, do którego dochodzi rura do

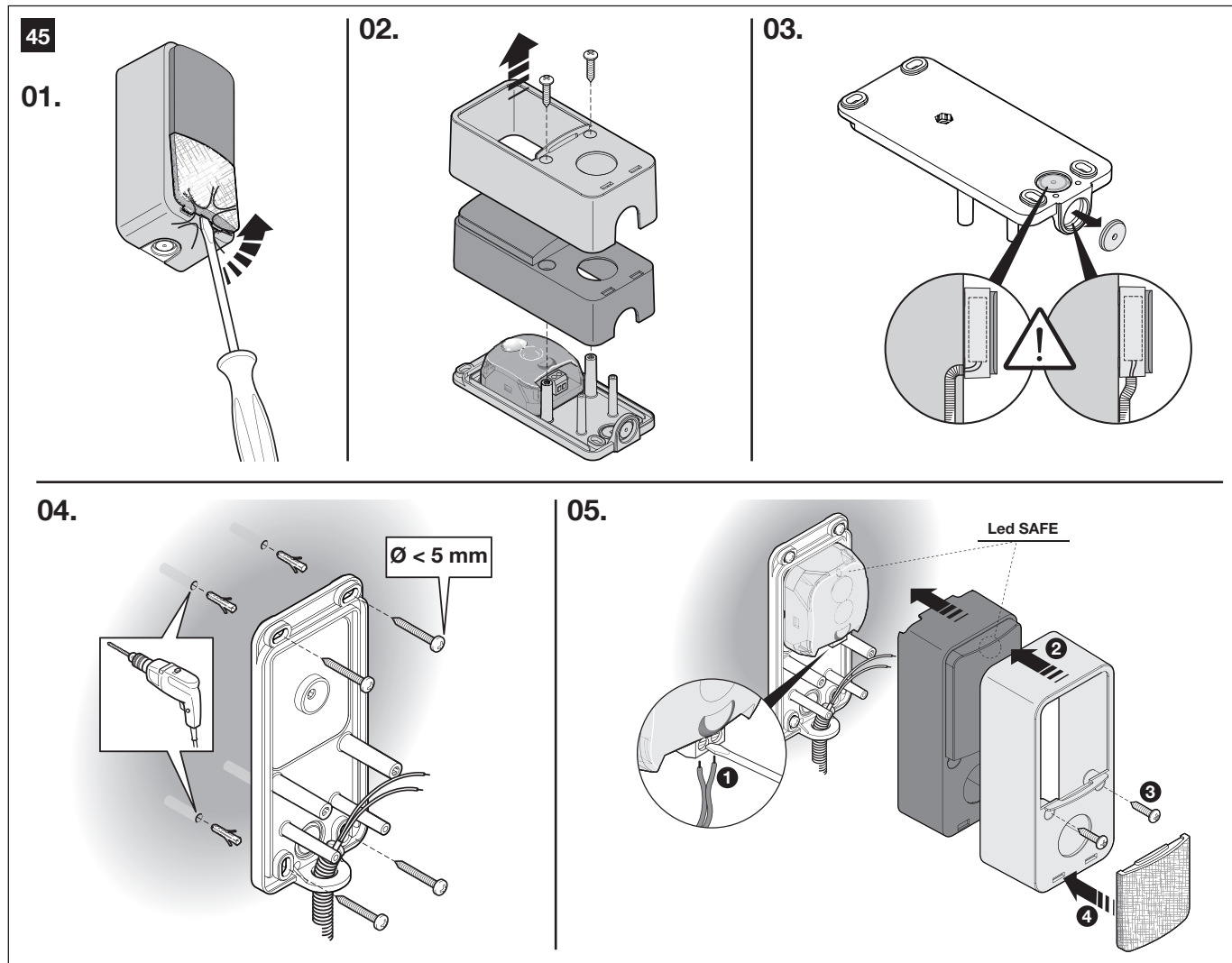
przeprowadzenia kabli elektrycznych i zaznaczyć punkty nawiercania (faza 04 - rys. 45)

- Nawiercić otwory w ścianie przy pomocy wiertarki udarowej i wiertła o średnicy 5 mm. Włożyć w otwory kołki o wielkości 5 mm (faza 04 - rys. 45)

- Przełożyć kable elektryczne przez przygotowane otwory i przymocować dolną obudowę za pomocą śrub (faza 04 - rys. 45)

05. - Połączyć kabel elektryczny do zacisków TX i RX, które należy połączyć między sobą równoległe i, na koniec, połączyć je do zacisku obecnego na centrali (rys. 65). Nie jest konieczne przestrzeganie żadnej biegunowości.

- Ułożyć w odpowiednim porządku obudowę wewnętrzną, następnie obudowę górną do zamocowania za pomocą dwóch śrub i na koniec włożyć pokrywę i wykonać lekki nacisk w celu zamknięcia (faza 05 - rys. 45).



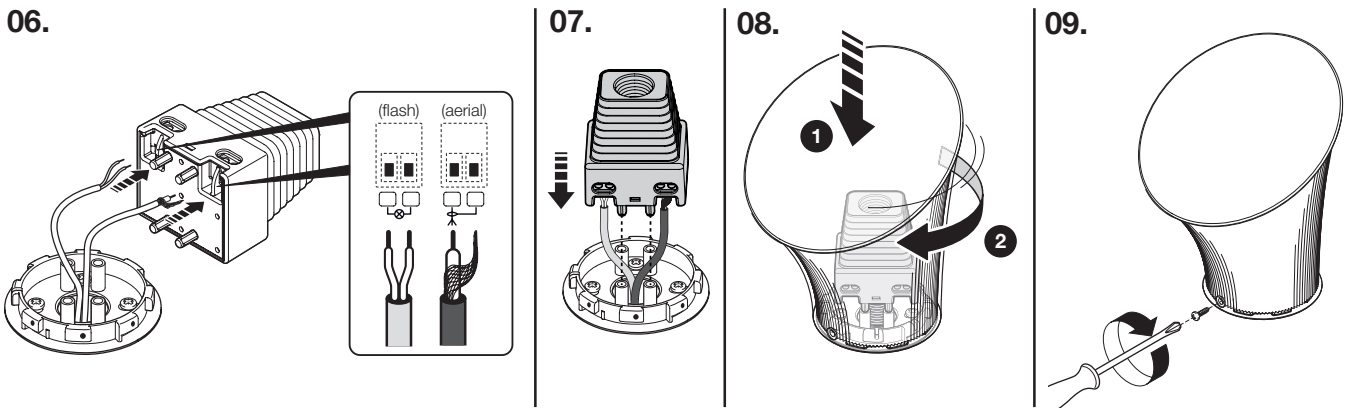
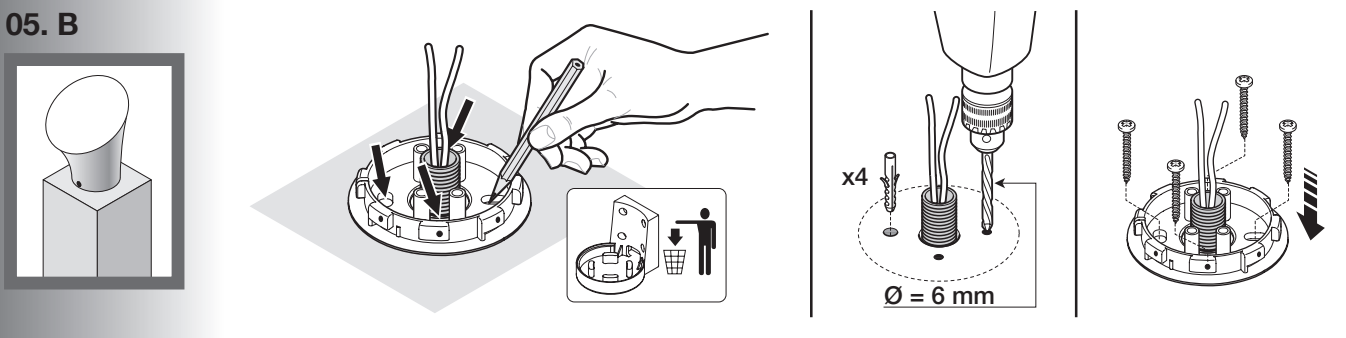
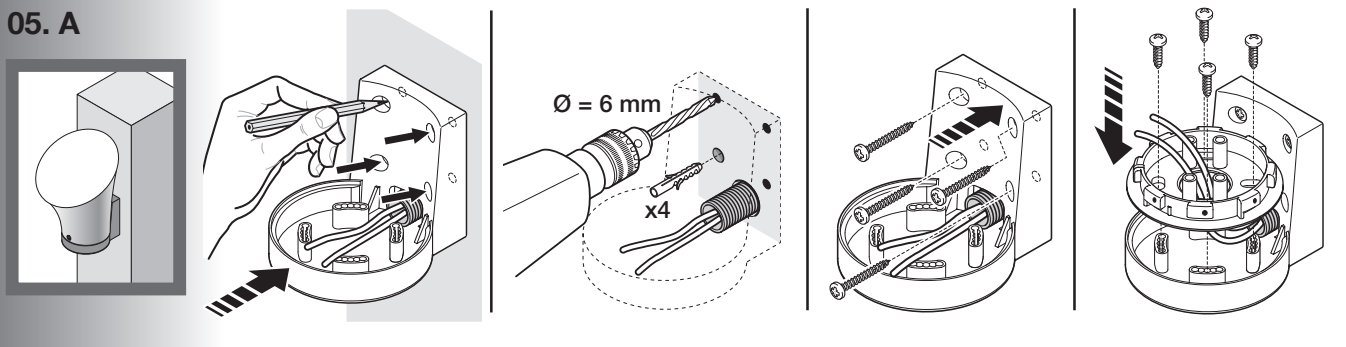
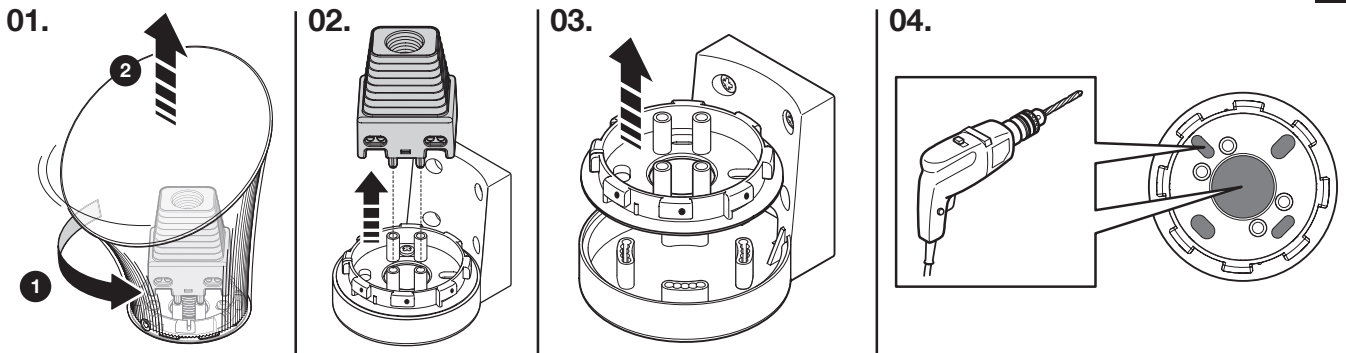
3.3.6 – Lampa ostrzegawcza FL200 (opcja)

▲ • Lampa musi być przymocowana w pobliżu bramy i musi być widoczna. Istnieje możliwość jej zamontowania lampy na powierzchni pionowej lub poziomej. • W celu podłączenia do zacisku Flash nie należy przestrzegać żadnej biegunowości; przeciwnie, w celu podłączenia przewodu ekranowanego anteny należy podłączyć kabel i opłót w sposób wskazany na rys. 46(06) i rys. 65.

Wybrać najbardziej odpowiednią pozycję, w której zamontować lampę ostrzegawczą: należy ją umieścić w pobliżu bramy i musi być ona łatwo dostrzegalna. Istnieje możliwość jej zamontowania lampy na powierzchni pionowej lub poziomej.

W celu uzyskania informacji na temat procedury montażu, patrz rys. 46.

46



3.3.7 – Podłączenia elektryczne do centrali

1 Otworzyć pokrywę, odkręcając śrubę **[A]** i naciskając przycisk **[B]**.

2 Przełożyć przewody przez odpowiedni otwór **[C]**.

3 W celu wykonania podłączenia elektrycznego niskonapięciowego różnych urządzeń do zacisków centrali, patrz Rysunek 65.

- zaciski są oznaczone takimi samymi kolorami jak odpowiednie urządzenia; na przykład zacisk (SbS) centrali musi być podłączony do zacisku (SbS) z urządzenie.

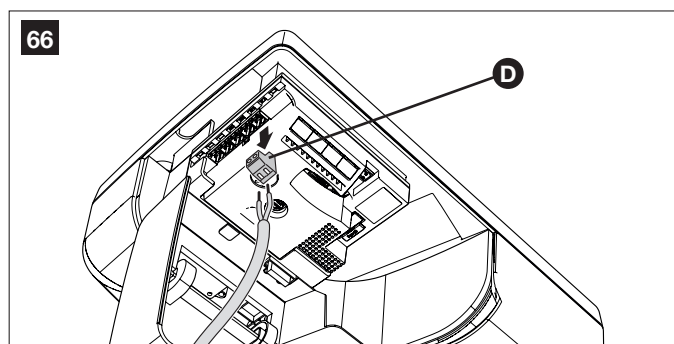
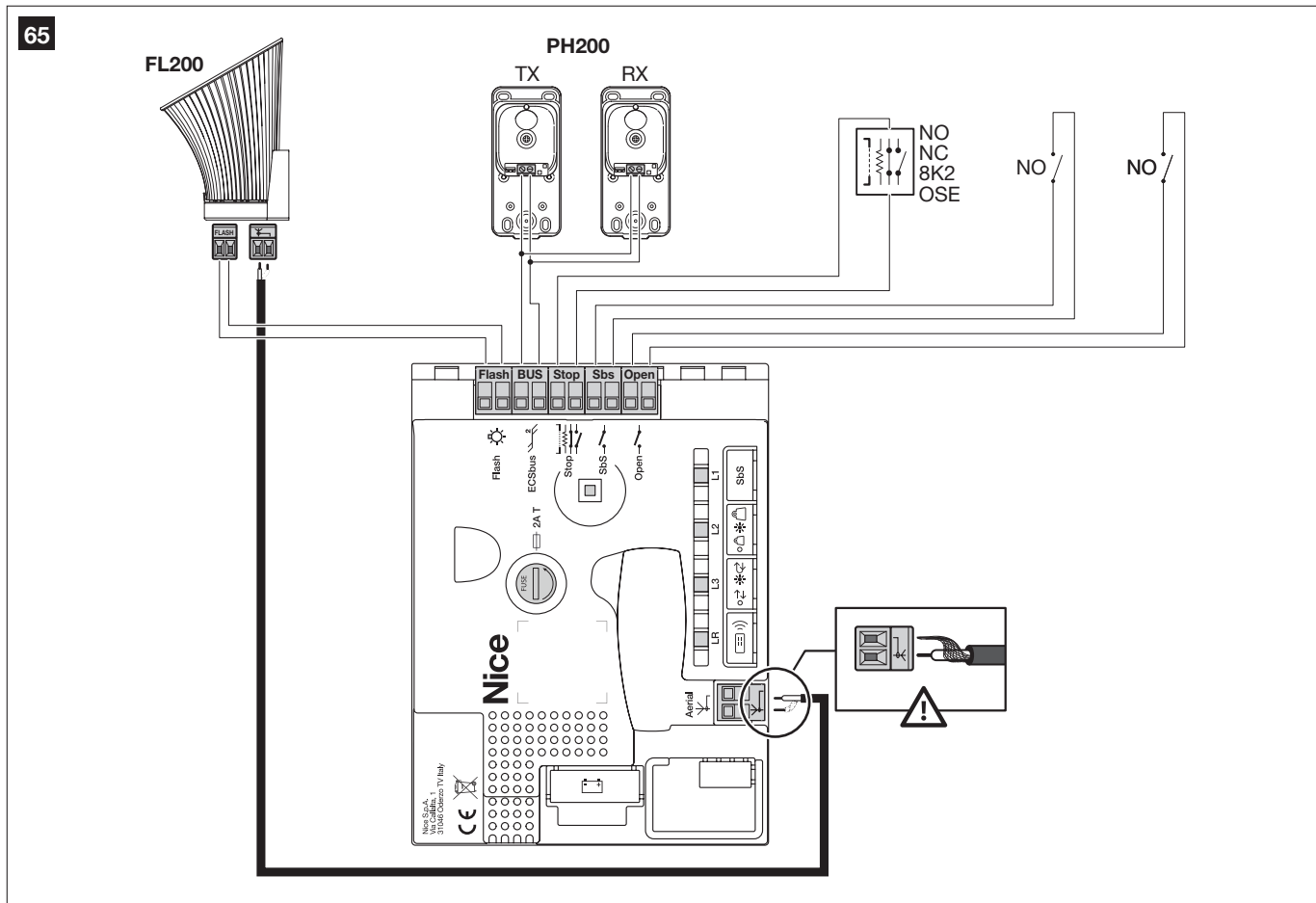
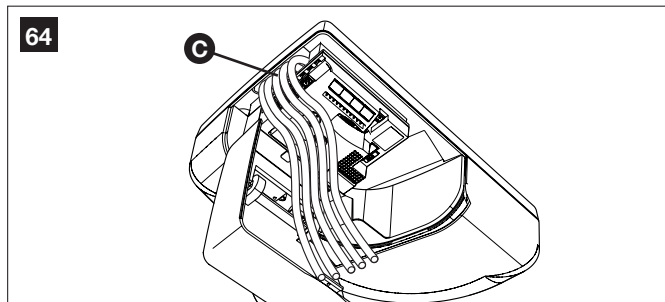
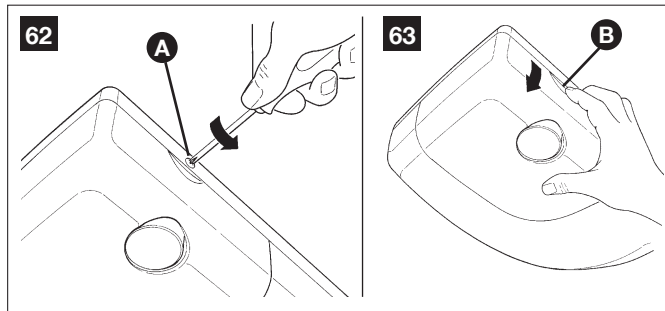
- prawie we wszystkich połączeniach nie jest konieczne przestrzeganie żadnej biegunowości; wyłącznie w przypadku kabla ekranowego anteny wbudowanej w lampę ostrzegawczą FL200 (urządzenie dodatkowe opcjonalne), należy połączyć rdzeń centralny i ekran w sposób przedstawiony na Rysunku 65.

- W przypadku użycia anteny wbudowanej w lampę ostrzegawczą, usunąć odcinek przewodu (podłączony fabrycznie do zacisku) i podłączyć tam przewód ekranowany typu RG58.

- Aby wykonanie tej czynności było łatwiejsze, można wyjąć zaciski **[D]** w sposób przedstawiony na Rysunku 66, a następnie ponownie je wsunąć w gniazda.

4 Po wykonaniu podłączeń, unieruchomić przewody za pomocą odpowiednich opasek.

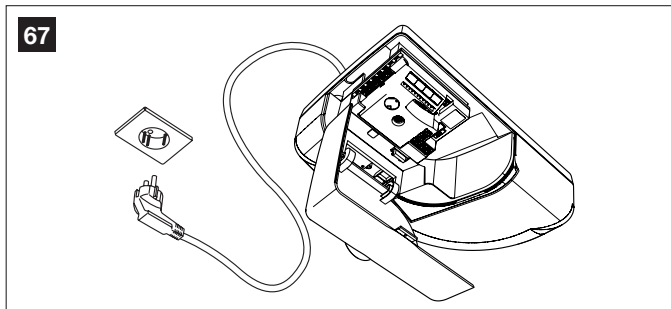
5 Aby zamknąć pokrywę, należy ją obrócić i docisnąć aż do zatrzaśnięcia. Przykręcić śrubę **[A]**.



3.4 – PODŁĄCZENIE DO ZASILANIA

⚠ Podłączenie AVIO do zasilania sieciowego musi być wykonane przez wykwalifikowanego elektryka.

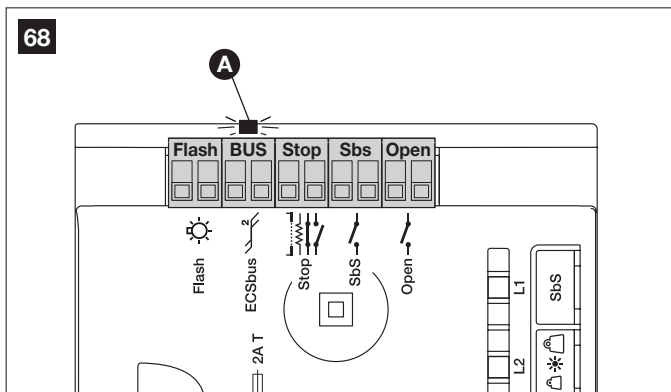
W celu wykonania prób, należy włożyć wtyczkę AVIO do gniazdka elektrycznego, używając w razie konieczności przedłużacza.



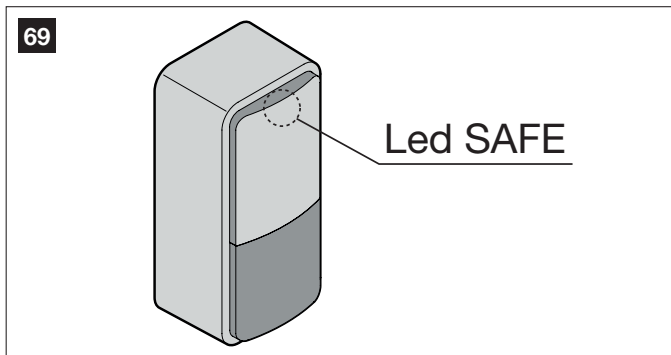
3.5 – KONTROLE WSTĘPNE

Natychmiast po doplywie napięcia do centrali zaleca się wykonanie kilku prostych kontroli:

1 Sprawdzić, czy dioda LED BUS [A] miga w sposób prawidłowy, wykonując około jednego mignięcia na sekundę.



2 Jeżeli przewidziano fotokomórki PH200, sprawdzić, czy dioda LED SAFE przedstawiona na Rysunku 69 miga (zarówno na nadajniku, jak i na odbiorniku). Nie jest ważny rodzaj migania, który zależy od innych czynników. Ważne, by nie była ona zawsze zaświecona lub zawsze zgaszona.

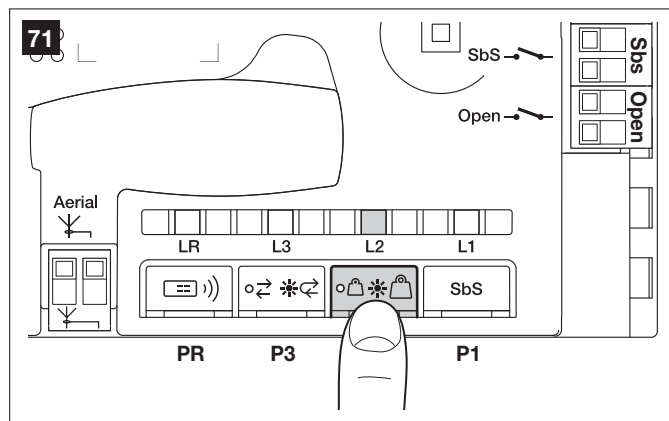


3 W przypadku niespełnienia powyższych warunków, należy wyłączyć zasilanie centrali i dokładniej sprawdzić podłączenia przewodów. W celu uzyskania dodatkowych wskazówek, należy się odnieść również do rozdziałów 5.6 „Rozwiązywanie problemów” i 5.7 „Diagnostyka i sygnalizacja”.

3.5.1 – Wczytywanie podłączonych urządzeń

Po zakończeniu kontroli wstępnej, należy umożliwić centrali rozpoznanie podłączonych do niej urządzeń na zaciskach „BUS” i „STOP”.

1 Nacisnąć i przytrzymać wciśnięty przez co najmniej 3 sekundy przycisk **P2**, następnie zwolnić przycisk (Rysunek 71).



2 Odczekać kilka sekund, aż centrala zakończy wczytywanie urządzeń.

3 Po zakończeniu wczytywania, dioda LED STOP musi pozostać zaświecona, natomiast dioda LED **L2** musi zgasnąć. Jeżeli dioda LED **L2** miga, oznacza to obecność błędu: patrz punkt 5.6 „Rozwiązywanie problemów”.

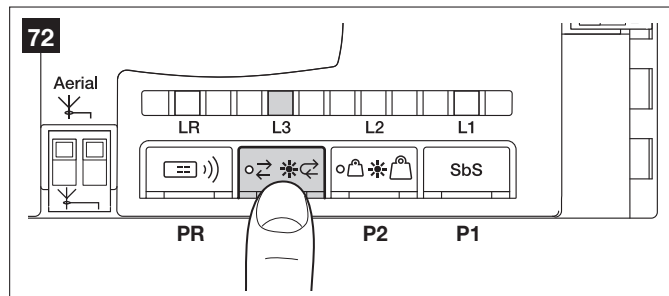
Faza wczytywania podłączonych urządzeń może być powtórzona w jakimkolwiek momencie, również po zakończeniu montażu (na przykład, jeżeli zostanie dodana fotokomórka); wystarczy ją powtórzyć od punktu 1.

3.5.2 – Wczytywanie pozycji otwarcia i zamknięcia bramy

Po wczytaniu urządzeń należy wykonać fazę programowania pozycji otwarcia i zamknięcia bramy. W tej fazie jest odczytywany skok bramy od zatrzymania na zderzaku mechanicznym zamknięcia do zderzaka otwarcia.

1 Upewnić się, że wózek jest zaszprzęglony.

2 Nacisnąć i przytrzymać przez co najmniej 3 sekundy przycisk **P3** znajdujący się na centrali, następnie zwolnić przycisk (Rysunek 72).



• Zaczekać aż centrala wykona procedurę wczytywania: zamknięcie, otwarcie i ponowne zamknięcie. (w razie konieczności można zwiększyć lub zmniejszyć prędkość wczytywania odległości; w tym celu, gdy automatyka jest w ruchu, naciskać przyciski **P1** lub **P3** w celu zwiększenia lub zmniejszenia prędkości).

• Jeżeli w fazie wczytywania zadziała jakiegokolwiek urządzenie lub zostanie naciśnięty przycisk **P2**, faza wczytywania zostanie natychmiast przerwana. Wówczas fazę rozpoznawania należy powtórzyć od początku.

• W fazie wczytywania światło pomocnicze w silowniku będzie migać tak, jak lampa ostrzegawcza.

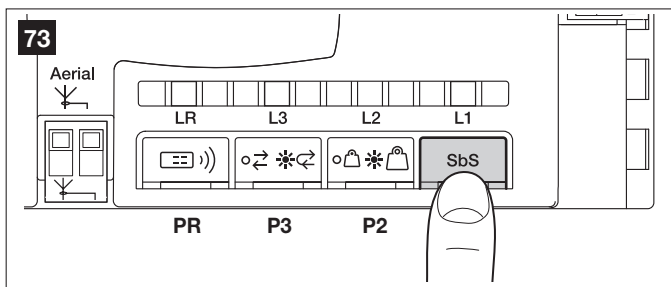
3 Jeżeli po zakończeniu fazy wczytywania miga dioda LED **L3**, oznacza to, że wystąpił błąd. Patrz punkt 5.6 „Rozwiązywanie problemów”.

4 Po wczytaniu odległości światło pomocnicze zaczyna migać jeden raz na sekundę w celu zasygnalizowania konieczności wykonania procedury wczytywania sił: nacisnąć przycisk **P1** (Rysunek 73), w celu włączenia procedury automatycznej.

• Wczytanie siły obejmuje 2 pełne cykle w trybie automatycznym. Po zakończeniu manewrów światło pomocnicze pozostaje zaświecone przez przewidziany okres czasu.

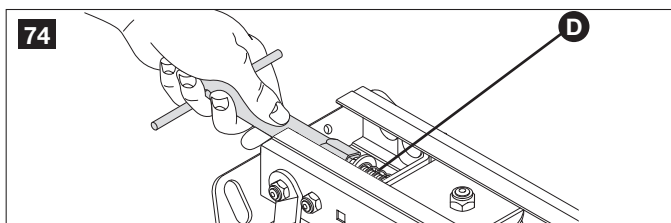
• Podczas tych manewrów centrala zapamiętuje siłę niezbędną dla ruchów otwierania i zamykania. Jeśli po ukończeniu wczytywania dioda **L3** miga, oznacza to, że wystąpił błąd; patrz punkt „Diagnostyka”.

• **Ważne, Aby pierwsze manewry nie były przerywane, na przykład przez wydanie polecenia STOP. Jeśli tak się stanie, należy ponownie przeprowadzić wczytywanie od punktu 04.**



UWAGA: jeżeli w czasie procedury rozpoznawania pozycji, pasek zębaty nie jest prawidłowo napięty, może się on ślizgać na kole zębatego. Jeśli tak się stanie, należy zatrzymać procedurę wczytywania, naciskając przycisk P3 i napiąć pasek poprzez dokręcenie nakrętki [D]. Następnie powtórzyć procedurę wczytywania począwszy od punktu 1.

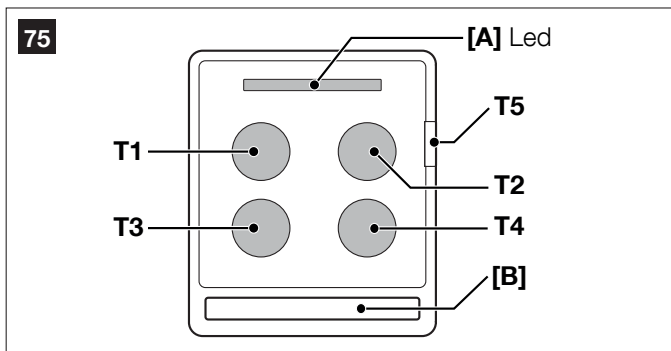
UWAGA: Po zmianie prędkości światło pomocnicze ponownie miga w celu sygnalizacji konieczności ponownego wykonania cyklu wczytywania sił. W tym przypadku wydać polecenie otwarcia/zamykania w celu uruchomienia procedury automatycznej.



3.5.3 – Kontrola nadajnika radiowego

Aby sprawdzić nadajnik, należy nacisnąć jeden z 5 przycisków; czerwona dioda LED [A] powinna migać, a automatyka powinna wykonać odpowiadające przyciskowi polecenie.

Polecenie przypisane do każdego przycisku zależy od sposobu, w jaki zostało wczytane (patrz rozdział 5.4 „Wczytywanie nadajników radiowych”).



Dołączony do zestawu nadajnik jest już fabrycznie wczytany, a kolejne przyciski wykonują następujące polecenia:

Przyciski	Polecenie przypisane
T1	Krok po Kroku (Sbs)
T2	Otwarcie częściowe
T3	Tylko otwiera
T4	Tylko zamyka
T5	Światło pomocnicze (ON/OFF)

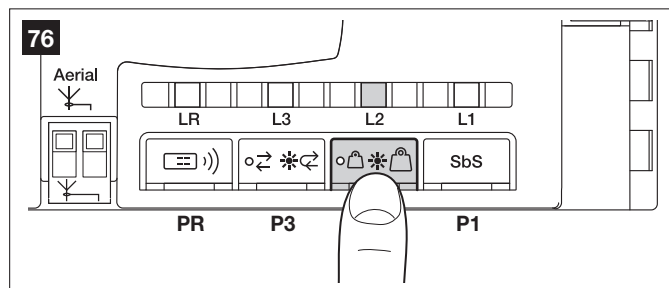
3.6 - REGULACJE

3.6.1 – Wybór czułości

Ta funkcja umożliwia wybór czułości kontroli siły silnika, aby dostosować ją do rodzaju bramy. Jeśli ta funkcja jest wyłączona, jest ona bardziej przydatna dla bram o większych wymiarach i cięższych.

Jeśli ta funkcja nie jest włączona, czułość jest odpowiednia dla bram o mniejszych wymiarach i lżejszym.

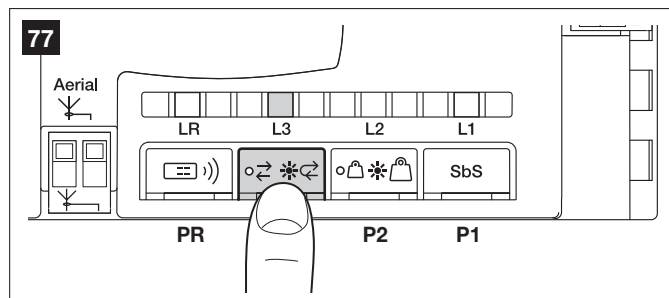
W celu zmiany rodzaju czułości wykorzystywanej przez centralę należy nacisnąć przez chwilę przycisk P2 (Rysunek 76); nastąpi zaświecenie lub zgaszenie odpowiedniej diody L2; ze zgaszoną diodą L2 centrala jest zoptymalizowana dla bram niewielkich wymiarów, z zaświeconą diodą L2 centrala jest zoptymalizowana dla większych bram.



3.6.2 – Aktywacja zamykania automatycznego

Ta funkcja umożliwia, przy całkowicie otwartej bramie, automatyczne zamknięcie bramy po zaprogramowanym czasie pauzy. Fabrycznie „Czas pauzy” jest ustawiony na 20 sekund.

W celu aktywacji lub dezaktywacji funkcjonowania należy nacisnąć na chwilę przycisk P3; odpowiadająca mu dioda LED L3 zaświeci się lub zgaśnie; gdy DIODA jest zgaszona, funkcja jest wyłączona, gdy DIODA jest zaświecona, funkcja jest aktywna.



3.7 – PRÓBY ODBIORCZE I PRZEKAZANIE DO EKSPLOATACJI

Są to najważniejsze fazy podczas realizacji automatyki, mające na celu zapewnienie jak najlepszego bezpieczeństwa.

Próba odbiorcza może być również stosowana jako okresowa kontrola urządzeń wchodzących w skład automatyki.

UWAGA: Próby odbiorcze i przekazanie automatyki do eksploatacji powinny być wykonane przez wykwalifikowany i doświadczony personel, który powinien wykonać przewidziane testy w zależności od istniejących zagrożeń. Należy sprawdzić przestrzeganie przepisów, norm i rozporządzeń i, w szczególności, spełnienie wymagań normy EN 12445 i EN 12453, która określa metody testów do kontroli automatyki bram segmentowych lub uchylnych.

3.7.1 – Próby odbiorcze

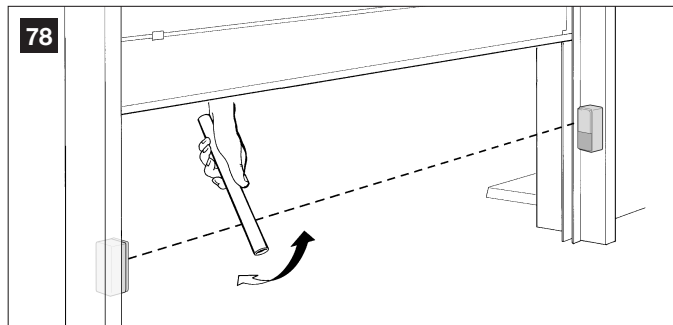
1 Sprawdzić, czy są przestrzegane wskazówki zawarte w rozdziale 1 „OSTRZEŻENIA”.

2 Przy użyciu nadajnika radiowego, przeprowadzić testy zamykania i otwierania bramy i sprawdzić, czy ruch bramy jest zgodny z przewidzianym.

Zaleca się wykonanie kilku testów w celu oceny łatwości posuwu bramy i ewentualnych usterek montażowych lub regulacyjnych oraz obecności szczególnych punktów tarcia.

3 Sprawdzić kolejność działania wszystkich urządzeń zabezpieczających, jeżeli są one obecne w instalacji (fotokomórki, listwy krawędziowe, itp.). W szczególności, za każdym razem, gdy zadziała któreś urządzenie, dioda LED „BUS”, znajdująca się na centrali, wykona dłuższe mignięcie, jako potwierdzenie, że centrala rozpoznała zdarzenie.

4 W celu kontroli stanu fotokomórek (jeżeli występują), należy przesunąć cylinder o średnicy 5 cm i długości 30cm, przecinając oś optyczną. Należy to wykonać najpierw w pobliżu nadajnika, następnie w pobliżu odbiornika i, na koniec, na środku. Sprawdzić, czy we wszystkich przypadkach, urządzenie przejdzie ze stanu aktywnego w stan alarmowy i na odwrót, czy wywoła przewidzianą reakcję centrali, na przykład: podczas zamykania powoduje odwrócenie ruchu.



5 Kontrola prawidłowego odczytu przeszkody powinna być wykonana przy użyciu równoległościanu próbnego o wymiarach 700x300x200mm, którego 3 boki posiadają czarną, matową powierzchnię, a pozostałe 3 boki posiadają białą, lśniącą lub lustrzaną powierzchnię, zgodnie z wymaganiami EN 12445.

6 Dokonać pomiaru siły uderzenia zgodnie z normą EN 12445 i EN 12453. W razie konieczności, jeżeli kontrola „siły silnika” jest używana jako pomoc dla systemu w celu ograniczenia siły uderzenia, spróbować dokonać regulacji dającej najlepsze wyniki.

7 Upewnić się, że cały mechanizm jest odpowiednio wyregulowany i że automatyka powoduje odwrócenie ruchu manewru, gry brama uderza o ustawiony na ziemi przedmiot o wysokości 50mm.

8 Upewnić się, że automatyka uniemożliwi lub zablokuje otwieranie, gdy brama zostanie obciążona masą 20kg, przymocowaną do środka jej dolnej krawędzi.

3.7.2 – Przekazanie do eksploatacji

Przekazanie do eksploatacji może być wykonane wyłącznie po wykonaniu z pozytywnym wynikiem wszystkich faz prób odbiorczych. Nie dopuszcza się częściowego przekazania do eksploatacji lub rozruchu w sytuacjach „prowizorycznych”.

1 Należy opracować dokumentację techniczną zawierającą przynajmniej: rysunek całościowy (na przykład Rysunek 1), schemat połączeń elektrycznych (na przykład Rysunek 65), analizę ryzyka i odpowiednie, zastosowane rozwiązania, deklarację zgodności producenta wszystkich stosowanych urządzeń. Dla AVIO stosować załącznik 1 „Deklaracja zgodności WE”.

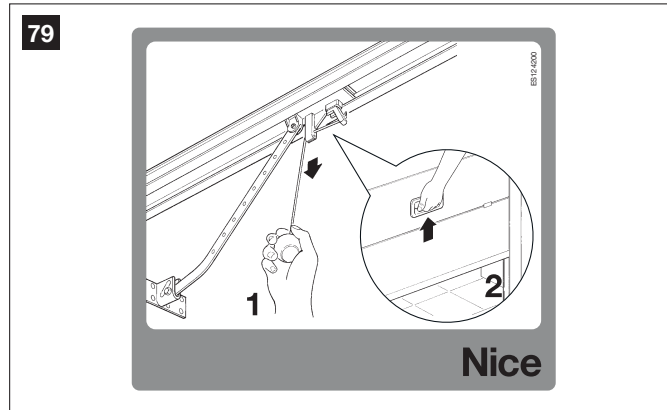
2 Umieścić na bramie tabliczkę zawierającą co najmniej poniższe dane: rodzaj automatyki, nazwę i adres producenta (odpowiedzialnego za „wprowadzenie do użytku”), numer seryjny, rok produkcji oraz oznaczenie „CE”.

3 Wypełnić i przekazać Deklarację zgodności WE właścicielowi automatyki.

4 Wykonać i przekazać właścicielowi automatyki instrukcję użytkowania; w tym celu możliwe jest użycie, jako przykładu, również „Załącznika 3 INSTRUKCJA OBSŁUGI”.

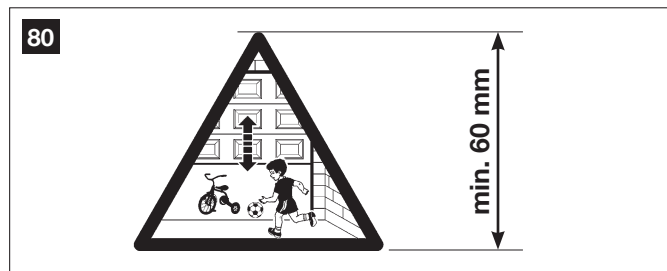
5 Wykonać i dostarczyć właścicielowi automatyki harmonogram konserwacji (zawierający wytyczne do konserwacji wszystkich urządzeń wchodzących w skład automatyki).

6 Zamocować na widocznej części bramy w sposób stały etykietkę ze wskazaniem czynności koniecznych do odblokowania oraz wykonania manewru ręcznego (Rysunek 79).



7 Przed dokonaniem rozruchu automatyki, poinformować odpowiednio właściciela na temat zagrożeń i występujących niebezpieczeństw.

8 Przymocować na stałe na bramie etykietkę lub tabliczkę z następującym rysunkiem (minimalna wysokość 60mm) z napisem UWAGA - RYZYKO ZMIAŻDZENIA.



KONSERWACJA

— KROK 4 —

⚠ Czynności konserwacyjne muszą być wykonywane ściśle według zasad bezpieczeństwa opisanych w niniejszej instrukcji oraz w zgodzie z obowiązującymi przepisami i normami.

Urządzenia automatyki AVIO nie wymagają specjalnych czynności konserwacyjnych; należy jednak sprawdzać okresowo ich funkcjonowanie,

przynajmniej co 6 miesięcy.

W tym celu należy powtórzyć wszystkie testy opisane w punkcie 3.7.1 „Próby odbiorcze” i czynności opisane w punkcie 6.4 „Konserwacja do wykonania przez użytkownika”.

W przypadku występowania innych, dodatkowych urządzeń, należy przestrzegać planu konserwacji przedstawionego w ich instrukcjach obsługi.

UTYLIZACJA PRODUKTU

Niniejszy produkt stanowi integralną część systemu automatyki, należy go zatem utylizować razem z nią.

Tak, jak w przypadku instalacji, również po upływie okresu użytkowania tego produktu czynności demontażowe powinien wykonywać wykwalifikowany personel.

Urządzenie składa się z różnego rodzaju materiałów: niektóre z nich mogą zostać poddane recyklingowi, inne powinny zostać poddane utylizacji. Należy we własnym zakresie zapoznać się z informacjami na temat recyklingu i utylizacji, przewidzianymi w lokalnie obowiązujących przepisach dla danej kategorii produktu.

Uwaga! – niektóre elementy produktu mogą zawierać substancje szkodliwe lub niebezpieczne, które pozostawione w środowisku mogłyby zaszkodzić środowisku lub zdrowiu ludzkiemu.

Jak wskazuje symbol obok, zabrania się wyrzucania niniejszego produktu

razem z odpadami domowymi. W celu usunięcia produktu należy zatem przeprowadzić zgodnie z lokalnie obowiązującymi przepisami „zbiórkę selektywną” lub zwrócić produkt do sprzedawcy w chwili zakupu nowego, równoważnego produktu.

Uwaga! – lokalne przepisy mogą przewidywać poważne sankcje w przypadku samodzielnej likwidacji tego produktu.

Utylizacja akumulatora awaryjnego (jeżeli występuje)

Uwaga! – Rozładowany akumulator zawiera substancje zanieczyszczające, nie należy go więc wyrzucać razem z odpadami domowymi. Należy go poddać utylizacji, zgodnie z metodami zbiórki selektywnej i przepisami obowiązującymi w danym kraju.



— KROK 5 —

W następujących rozdziałach zostaną omówione różne możliwości spersonalizowania urządzenia AVIO, mającego na celu dostosowanie go do specyficznych wymogów zastosowania.

5.1 – REGULACJE ZAAWANSOWANE

5.1.1 – Ustawianie parametrów za pomocą nadajnika radiowego

Nadajnik radiowy może zostać użyty do ustawienia różnych parametrów działania centrali: istnieje możliwość ustawienia czterech parametrów, a każdy z nich może przyjmować cztery różne wartości:

1) Czas pauzy: czas, kiedy brama pozostaje otwarta (w trybie automatycznego zamykania).

2) Prędkość silnika: ustawia prędkość zamykania i otwierania.

3) Siła silnika: maksymalna siła, po przekroczeniu której centrala rozpoznaje przeszkodę i odwraca ruch bramy.

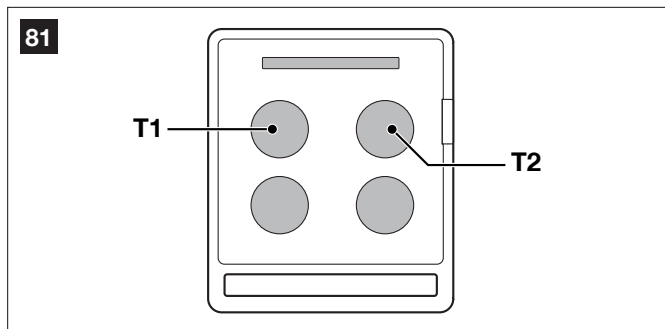
4) Funkcja „Krok po Kroku” (SbS): sekwencja ruchów związanych z kolejnymi poleceniami „Krok po Kroku”.

5) Pozycja odrzucenia: definiuje minimalną wysokość w stosunku do całkowitego zamykania poniżej której nie jest wykonywany odczyt przeszkód. Regulacja parametrów może zostać przeprowadzona za pomocą nadajnika radiowego pod warunkiem, że jest on wczytany w Trybie 1.

W przypadku braku nadajnika wczytanego w Trybie 1, można wczytać w ten sposób któryś z nadajników, ale tylko na czas wykonania tego działania i należy go skasować po zakończeniu programowania (patrz punkt 5.5.1 „Wczytywanie w Trybie 1” i punkt 5.5.4 „Kasowanie jednego nadajnika radiowego”).

UWAGA: Podczas wykonywania ustawień za pomocą nadajnika, należy pozostawić centrali czas niezbędny do rozpoznania polecenia wysłanego drogą radiową. Wszystkie przyciski powinny być naciskane i zwalniane powoli, przynajmniej przez jedną sekundę.

1 Nacisnąć równocześnie na co najmniej 5 sekund przyciski T1 i T2 znajdujące się na nadajniku radiowym.



2 Zwolnić oba przyciski.

3 W ciągu trzech sekund wykonać działanie opisane w Tabeli 9, w zależności od modyfikowanego parametru.

Przykład: aby ustawić czas pauzy na 40 s.

1. Nacisnąć i przytrzymać przez co najmniej 5 s. przyciski T1 i T2.
2. Zwolnić przyciski T1 i T2
3. Nacisnąć 3 razy przycisk T1

Wszystkie parametry można ustawiać według uznania, bez żadnych ograniczeń; jedynie regulacja „siły silnika” wymaga zastosowania szczególnych działań:

- Nie ustawiać wysokich wartości siły, aby skompensować nadmierny opór w niektórych punktach toru ruchu bramy. Nadmierna siła zwiększa zagrożenia dla użytkownika i może uszkodzić bramę.
- Jeżeli sterowanie „siłą silnika” stosowane jest jako pomoc w zmniejszeniu siły uderzenia, po każdym ustawieniu należy powtórzyć pomiar siły, zgodnie z zaleceniami normy EN 12445.
- Warunki atmosferyczne mogą wpływać na zmianę ruchów bramy, dlatego konieczne jest okresowe wykonywanie korekty ustawień.

TABELA 9

Parametry	N°	Wartość	Działanie: czynność do wykonania w punkcie 3 w fazie regulacji
Czas pauzy	1°	10s	Nacisnąć 1 raz przycisk T1
	2°	20s	Nacisnąć 2 raz przycisk T1
	3°	40s	Nacisnąć 3 raz przycisk T1
	4°	80s	Nacisnąć 4 raz przycisk T1
Prędkość silnika	1°	Otwarcie = 75 %, Zamknięcie = 25 %	Nacisnąć 1 raz przycisk T2
	2°	Otwarcie = 100 %, Zamknięcie = 50 %	Nacisnąć 2 raz przycisk T2
	3°	Otwarcie = 100 %, Zamknięcie = 75 %	Nacisnąć 3 raz przycisk T2
	4°	Otwarcie = 100 %, Zamknięcie = 100 %	Nacisnąć 4 raz przycisk T2
Siła silnika	1°	Niska	Nacisnąć 1 raz przycisk T3
	2°	Średnio-niska	Nacisnąć 2 raz przycisk T3
	3°	Średnio-wysoka	Nacisnąć 3 raz przycisk T3
	4°	Wysoka	Nacisnąć 4 raz przycisk T3
Funkcja „Krok po Kroku” (SbS)	1°	„Otwiera”-„Stop”-„Zamyka”-„Stop”	Nacisnąć 1 raz przycisk T4
	2°	„Otwiera”-„Stop”-„Zamyka”-„Otwiera”	Nacisnąć 2 raz przycisk T4
	3°	„Otwiera”-„Zamyka”-„Otwiera”-„Zamyka”	Nacisnąć 3 raz przycisk T4
	4°	„Otwiera”-„Otwiera”-„Otwiera” (tylko otwieranie)	Nacisnąć 4 raz przycisk T4
Pozycja odrzucenia	1°	Minimalna	Nacisnąć 1 raz przycisk T5
	2°	Średnio-niska	Nacisnąć 2 raz przycisk T5
	3°	Średnio-wysoka	Nacisnąć 3 raz przycisk T5
	4°	Maksymalny	Nacisnąć 4 raz przycisk T5

Uwaga: „■” funkcja fabryczna.

5.1.2 – Kontrola regulacji za pomocą nadajnika radiowego

Za pomocą nadajnika wczytanego w Trybie1 można w dowolnym momencie sprawdzić wartości ustawień każdego parametru, wykonując w tym celu następujące czynności:

1 Nacisnąć równocześnie na co najmniej 5 sekund przyciski T1 i T2 znajdujące się na nadajniku radiowym.

2 Zwolnić oba przyciski.

3 W ciągu trzech sekund należy wykonać działanie opisane w Tabeli 9, w zależności od sprawdzanego parametru.

- 4 Zwolnić przycisk, gdy zacznie migać lampa ostrzegawcza.
 5 Policzyć mignięcia i w zależności od ich liczby, sprawdzić w Tabeli 10 odpowiadającą im wartość.
Przykład: Jeżeli po równoczesnym naciśnięciu przez 5 s przycisków T1 i T2, a następnie przycisku T1 lampa ostrzegawcza mignie trzy razy, czas pauzy jest ustawiony na 40 s.

TABELA 10	
Parametr	Działanie
Czas pauzy	Nacisnąć i przytrzymać wciśnięty przycisk T1
Otwarcie częściowe	Nacisnąć i przytrzymać wciśnięty przycisk T2
Siła silników	Nacisnąć i przytrzymać wciśnięty przycisk T3
Funkcja „Krok po Kroku” (SbS)	Nacisnąć i przytrzymać wciśnięty przycisk T4
Pozycja odrzucenia	Nacisnąć i przytrzymać wciśnięty przycisk T5

5.2 – URZĄDZENIA DODATKOWE

Oprócz urządzeń wchodzących w skład zestawu AVIO, dostępne są także inne urządzenia dodatkowe, służące do rozbudowania systemu i podniesienia jego bezpieczeństwa i osiągu.

PR100: Akumulator awaryjny 24V do zasilania w razie braku napięcia sieciowego. Zapewnia wykonanie przynajmniej dziesięciu pełnych cykli.

GA2: RAMIĘ WAHADŁOWE urządzenie dodatkowe umożliwiające współpracę systemu z bramą uchylną.

GU2: ZESTAW DO RĘCZNEGO WYSPRZĘGLANIA umożliwia otwarcie bramy z zewnątrz przy braku zasilania elektrycznego.

Informacje na temat nowych urządzeń dodatkowych są dostępne w katalogu produktów linii Nice Home lub na stronie www.niceforyou.com.

5.3 – DODAWANIE LUB USUWANIE URZĄDZEŃ

Przy automatyzacji z urządzeniem AVIO istnieje możliwość dodawania lub usuwania dodatkowych urządzeń w dowolnym momencie.

⚠ Nie dodawać innych urządzeń przed sprawdzeniem ich zgodności z systemem AVIO. W celu uzyskania dodatkowych informacji, należy się zwrócić do serwisu technicznego Nice.

5.3.1 – BUS

System BUS umożliwia przyłączenie kompatybilnych urządzeń przy użyciu tylko dwóch przewodów, po których jest przesyłane zarówno zasilanie elektryczne jak i sygnały komunikacyjne. Wszystkie urządzenia są podłączone równolegle do tych samych 2 przewodów BUS; każde urządzenie jest rozpoznawane niezależnie, ponieważ podczas instalowania jest mu przypisany jeden, jednoznaczny adres.

Do BUS można podłączyć zarówno fotokomórki, jak i inne urządzenia stosujące ten system, na przykład urządzenia bezpieczeństwa, przyciski sterowania, diody sygnalizacyjne itp. W razie dodania urządzeń należy się upewnić, że są one całkowicie kompatybilne z AVIO600/1000; w celu uzyskania dodatkowych szczegółów należy się zwrócić do biura pomocy Nice.

Centrala wczytuje, jedno po drugim, wszystkie urządzenia tak podłączone podczas odpowiedniej fazy wczytywania i jest w stanie precyzyjnie wykryć wszelkie usterki. Z tego powodu, za każdym razem, gdy jest dodawane lub odłączane urządzenie dołączone do BUS, należy w centrali przeprowadzić fazę wczytywania, tak jak opisano w punkcie 5.3.3 „Wczytywanie innych urządzeń”.

5.3.2 – Wejście STOP

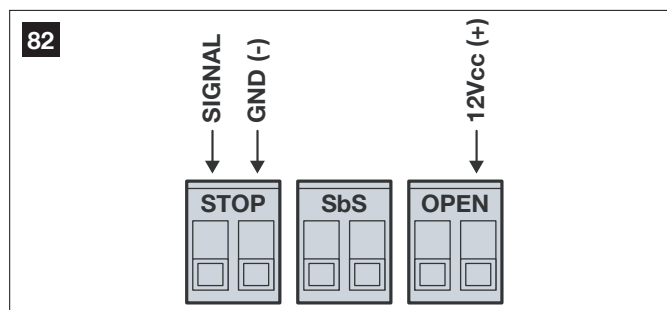
Wejście STOP powoduje natychmiastowe zatrzymanie manewru, po czym następuje krótka zmiana kierunku. Do tego wejścia mogą być podłączone urządzenia z wyjściem ze stykiem normalnie otwartym „NO”, normalnie zamkniętym „NC”, urządzenia optyczne (Rysunek 82) lub urządzenia z wyjściem o stałej oporności 8,2kΩ, jak na przykład listwy krawędziowe. W fazie wczytywania, centrala rozpoznaje rodzaj urządzenia podłączonego do wejścia STOP i następnie, podczas normalnego użytkownika automatyki, centrala zleca STOP, gdy odczytuje zmianę w stosunku do wczytanego stanu. Za pomocą odpowiednich działań, istnieje możliwość podłączenia do wejścia STOP więcej niż jednego urządzenia, nawet różnych rodzajów:

- Równolegle między sobą może być połączona dowolna liczba urządzeń typu NO
- Szeregowo między sobą może być połączona dowolna liczba urządzeń typu NC

• W razie potrzeby podłączenia więcej niż 2 urządzeń można połączyć je „kaskadowo” z jednym końcowym urządzeniem o oporze 8,2kΩ

• Możliwa jest kombinacja NO i NC poprzez równoległe połączenie dwóch styków i dołączeniem szeregowo do styku NC oporu 8,2kΩ (pozwala to także na kombinację 3 urządzeń: NO, NC i 8,2kΩ). W celu podłączenia urządzenia optycznego, należy wykonać połączenia przedstawione na rys. 9. Maksymalna wielkość prądu dostarczana przez linię 12V_{cc} wynosi 40 mA.

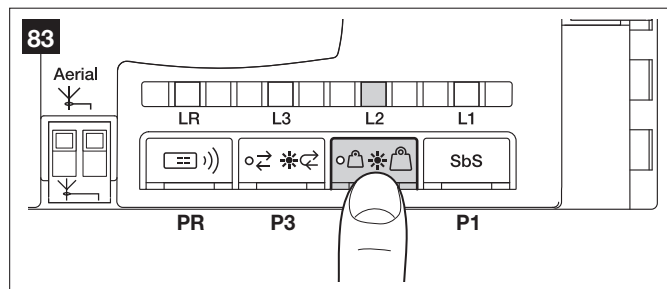
⚠ Uwaga! - Jeśli pragnie się zapewnić kategorię 3 zabezpieczenia przed usterkami, zgodną z normą EN 13849-1, należy używać wyłącznie urządzeń optycznych („Opto Sensor”) lub urządzeń z wyjściem ze stałym oporem 8,2 kΩ.



5.3.3 - Wczytywanie innych urządzeń

Zazwyczaj, czynność wczytywania urządzeń podłączonych do BUS i do wejścia STOP jest wykonywana podczas czynności montażowych; jednak po każdym dodaniu lub usunięciu urządzenia należy powtórzyć wczytywanie w następujący sposób:

- 1 Nacisnąć i przytrzymać wciśnięty przez co najmniej 5 sekund przycisk P2, następnie zwolnić przycisk.



- 2 Odczekać kilka sekund, aż centrala zakończy wczytywanie urządzeń.

3 Po zakończeniu wczytywania, dioda LED L2 musi zgasnąć. Jeżeli dioda LED L2 miga, oznacza to obecność błędu: patrz punkt 5.5 „Rozwiązywanie problemów”.

4 Po dodaniu lub usunięciu urządzeń, konieczne jest ponowne wykonanie odbioru automatyki, zgodnie ze wskazaniami w punkcie 3.7.1 „Odbiór”.

5.3.4 – Dodawanie fotokomórek

W każdej chwili możliwe jest zainstalowanie jednej lub więcej par fotokomórek (nie są załączone w serii do AVIO).

W celu prawidłowego rozpoznania fotokomórek przez centralę, należy wykonać nadanie adresów przy użyciu odpowiednich mostków elektrycznych. Nadawanie adresu dotyczy nadajnika i odbiornika (wykonujemy mostek w ten sam sposób) po upewnieniu się, że inne pary fotokomórek nie posiadają tego samego adresu.

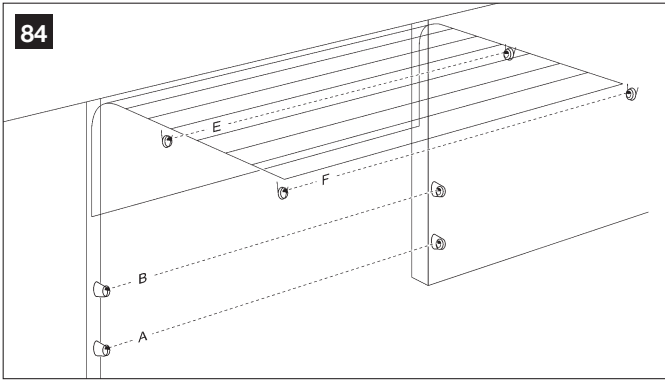
Nadawanie adresu fotokomórkom służy zarówno do ich prawidłowego rozpoznania wśród innych urządzeń BUS, jak również do przypisania spełnianej funkcji.

W automatyce dla bram segmentowych można zainstalować fotokomórki, jak przedstawiono na Rysunku 84. W automatyce z bramami uchylnymi, należy się odnieść do Rysunku 85.

Fotokomórka E i Fotokomórka F są używane do szczególnych instalacji, wymagających całkowitego zabezpieczenia automatyki, również podczas otwierania.

Po zainstalowaniu lub usunięciu fotokomórek koniecznym będzie dokonanie w centrali fazy wczytywania w sposób opisany w punkcie „5.3.3 Wczytywanie innych urządzeń”.

84



85

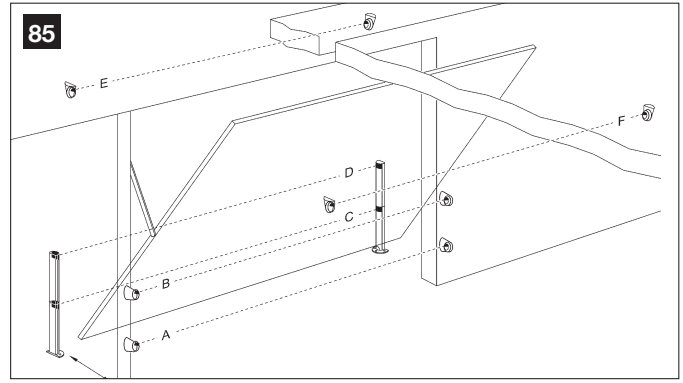


TABELA 12

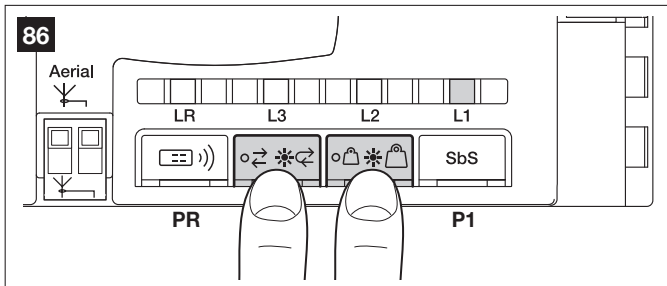
Fotokomórka	Mostki	Fotokomórka	Mostki
A Fotokomórka wewnętrzna h=50cm; działająca przy zamykaniu		E Fotokomórka działająca przy otwieraniu	
B Fotokomórka wewnętrzna h=100cm; działająca przy zamykaniu		F Fotokomórka wewnętrzna działająca przy otwieraniu	
C Fotokomórka zewnętrzna h = 50cm działająca przy otwieraniu i zamykaniu		G Fotokomórka sterująca otwieraniem (należy przeciąć mostek z tyłu kart TX i RX)	
D Fotokomórka zewnętrzna h = 100cm działająca przy otwieraniu i zamykaniu			

UWAGA: Na AVIO600/1000 obciążenie maksymalne wynosi 6 jednostek; jedna para fotokomórek pobiera moc równą 1 jednostce ECSBus.

5.4 – KASOWANIE CAŁKOWITE PAMIĘCI CENTRALI (BEZ KODÓW RADIOWYCH)

W razie konieczności wykonania całkowitego skasowania pamięci i przywrócenia wartości fabrycznych, należy wykonać następującą procedurę, gdy silnik jest zatrzymany:

- 1 Przytrzymać równocześnie wciśnięte przyciski **P2** i **P3**
- 2 Po równoczesnym zaświeceniu wszystkich diod należy zwolnić przyciski (po ok. 5s)
- 3 Po zakończeniu procedury miga DIODA **L1**.



OSTRZEŻENIE: Po całkowitym skasowaniu można wznowić procedurę wczytywania urządzeń i wczytywania pozycji.

5.5 – WCZYTYWANIE NADAJNIKÓW RADIOWYCH

Centrala zawiera odbiornik radiowy, współpracujący z nadajnikami ECCO5. Nadajnik dołączony do zestawu jest już fabrycznie wczytany i gotowy do użycia.

Nowe, dodatkowe nadajniki można wczytać na dwa sposoby:

- **Tryb 1:** w tym trybie nadajnik radiowy jest wykorzystywany całkowicie, czyli wszystkie przyciski wykonują określone polecenie. W Trybie 1, nadajnik radiowy może być wykorzystywany do sterowania tylko jedną automatyką, jak przedstawiono poniżej:

Przycisk T1	Polecenie „Krok po Kroku” (SbS)
Przycisk T2	Polecenie „Otwarcie częściowe”
Przycisk T3	Polecenie „Tylko otwórz”
Przycisk T4	Polecenie „Tylko zamknij”
Przycisk T5	Polecenie „Światło pomocnicze ON/OFF”

- **Tryb 2:** do każdego przycisku można przypisać jedno z czterech dostępnych poleceń. Ten tryb, jeśli właściwie wykorzystany, umożliwia sterowanie dwoma lub większą liczbą systemów automatyki; na przykład:

Przycisk T1	Polecenie „Tylko otwórz” automatyka Nr 1
Przycisk T2	Polecenie „Tylko zamknij” automatyka Nr 1
Przycisk T3	Polecenie „Krok po Kroku” (SbS) automatyka Nr 2
Przycisk T4	Polecenie „Krok po Kroku” (SbS) automatyka Nr 3

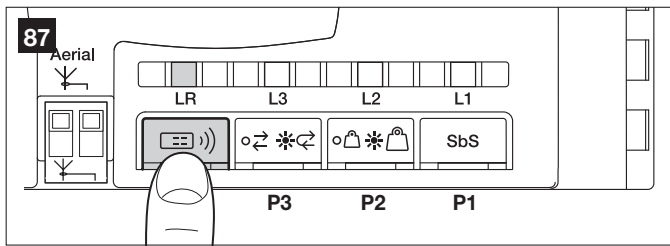
Każdy z nadajników jest oczywiście niezależnym urządzeniem i dlatego niektóre mogą być wczytane do centrali w Trybie 1, a inne w Trybie 2.

Odbiornik radiowy w centrali zawiera 150 jednostek pamięci; wczytywanie w Trybie 1 zajmuje jedną jednostkę dla każdego nadajnika, natomiast w Trybie 2 – jedną jednostkę dla każdego wczytanego przycisku.

Uwaga: ponieważ czas na wykonanie procesu wczytywania jest ograniczony (do 10 s), należy uważnie przeczytać poniższe instrukcje przed rozpoczęciem procedury.

5.5.1 – Wczytywanie w Trybie 1

1 Nacisnąć przycisk **PR** na co najmniej 3s.



Po zaświeceniu się diody LED **LR** (Rysunek 87), zwolnić przycisk.

2 W ciągu 10 sekund przycisnąć dowolny przycisk wczytywanego nadajnika i przytrzymać go przez co najmniej 3 s.

Jeżeli wczytywanie przebiegło pomyślnie, dioda **LR** mignie trzykrotnie.

3 Jeżeli konieczne jest wczytanie kolejnych nadajników, należy w ciągu kolejnych 10 s powtórzyć krok 2, w przeciwnym razie procedura wczytywania zakończy się automatycznie.

5.5.2 – Wczytywanie w Trybie 2

W przypadku wczytywania nadajnika radiowego w Trybie 2, do każdego przycisku można przypisać dowolne spośród czterech poleceń: „Krok po Kroku” (SbS), „Otwarcie częściowe”, „Tylko otwórz”, i „Tylko zamknij”.

Tryb 2 wymaga oddzielnego wczytania każdego przycisku nadajnika.

1 Nacisnąć przycisk **PR** (Rysunek 87) na centrali liczbę razy wskazaną przez liczbę, którą żądana funkcja została opatrzona w poniższej tabeli:

1 raz	Polecenie „Krok po Kroku” (SbS)
2 razy	Polecenie „Otwarcie częściowe”
3 razy	Polecenie „Tylko otwórz”
4 razy	Polecenie „Tylko zamknij”

2 Sprawdzić, czy liczba mignięć diody LED **LR** odpowiada wybranemu poleceniu.

3 W ciągu 10 sekund wcisnąć na co najmniej 2 s wybrany przycisk konfigurowanego nadajnika radiowego.

Jeżeli wczytywanie przebiegło pomyślnie, dioda **LR** wykona 3 wolne mignięcia.

4 Jeżeli konieczne jest wczytanie kolejnych nadajników, należy w ciągu kolejnych 10 s powtórzyć krok 3, w przeciwnym razie procedura wczytywania zakończy się automatycznie.

5.5.3 – Wczytywanie na odległość

Istnieje możliwość wczytania nowego nadajnika do centrali bez bezpośredniego działania na jej przyciskach. Należy przygotować wcześniej skonfigurowany i sprawny „STARY” nadajnik. „NOWY” konfigurowany nadajnik przejmie charakterystykę „STAREGO”. Zatem, jeżeli „STARY” nadajnik został wczytany w Trybie 1, także „NOWY” nadajnik zostanie wczytany w tym trybie. W tym przypadku, podczas fazy wczytywania można wcisnąć dowolny przycisk na

obu nadajnikach. Jeżeli natomiast „STARY” nadajnik został wczytany w Trybie 2, na „STARYM” nadajniku należy wcisnąć przycisk z żądanym poleceniem, a na „NOWYM” przycisk, który ma zostać przypisany do tego polecenia.

Trzymając oba nadajniki, należy się ustawić w zasięgu odbioru radiowego automatyki i wykonać następującą procedurę:

1 Nacisnąć na co najmniej 5 sekund przycisk **NOWEGO** nadajnika radiowego, następnie zwolnić przycisk.

2 Nacisnąć powoli 3 razy przycisk na **STARYM** nadajniku radiowym.

3 Nacisnąć powoli 1 raz przycisk na **NOWYM** nadajniku radiowym.

W tej chwili „NOWY” nadajnik zostanie rozpoznany przez centralę i przejmie charakterystykę „STAREGO” nadajnika.

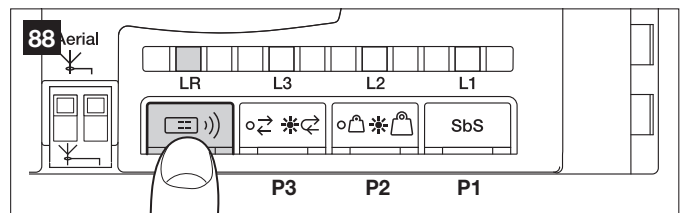
Jeżeli istnieje potrzeba wczytania kolejnych nadajników, należy powtórzyć wszystkie kroki dla każdego nowego nadajnika.

5.5.4 – Kasowanie pojedynczego nadajnika radiowego

Skasowanie nadajnika radiowego za pomocą poniższej procedury jest możliwe tylko wtedy, gdy nadajnik taki jest dostępny.

Jeżeli nadajnik wczytany był w Trybie 1, wystarczy wykonać tylko raz fazę kasowania i nacisnąć w punkcie 3 dowolny przycisk. Gdy nadajnik był wczytany w Trybie 2, każdy wczytany przycisk należy „wykasować” oddzielnie.

1 Nacisnąć i przytrzymać przycisk **PR** (Rysunek 88) na centrali.



2 Zaczekać, aż zaświeci się dioda LED **LR**, więc trzy sekundy...

3 Nacisnąć na co najmniej trzy sekundy przycisk nadajnika radiowego, który ma zostać skasowany. Jeżeli kasowanie zakończyło się pomyślnie, dioda **LR** mignie pięciokrotnie w szybkim tempie. Jeżeli dioda **LR** miga w wolnym tempie, oznacza to, że kasowanie się nie powiodło, gdyż nadajnik nie był wczytany.

4 Jeżeli istnieje potrzeba kasowania innych nadajników, naciskając wciąż przycisk **PR**, w ciągu dziesięciu sekund powtórzyć krok 3. W przeciwnym razie, faza kasowania zakończy się automatycznie.

5.5.5 – Kasowanie wszystkich nadajników radiowych

Działanie to służy do kasowania wszystkich wczytanych nadajników.

1 Nacisnąć i przytrzymać przycisk **PR** na centrali (Rysunek 88).

2 Zaczekać, aż dioda LED **LR** zaświeci się, po chwili zgaśnie, a następnie wykona 3 mignięcia.

3 Zwolnić przycisk **PR** dokładnie podczas trzeciego mignięcia.

4 Odczekać około 4 s na zakończenie fazy kasowania. W tym czasie dioda LED **LR** będzie bardzo szybko migać.

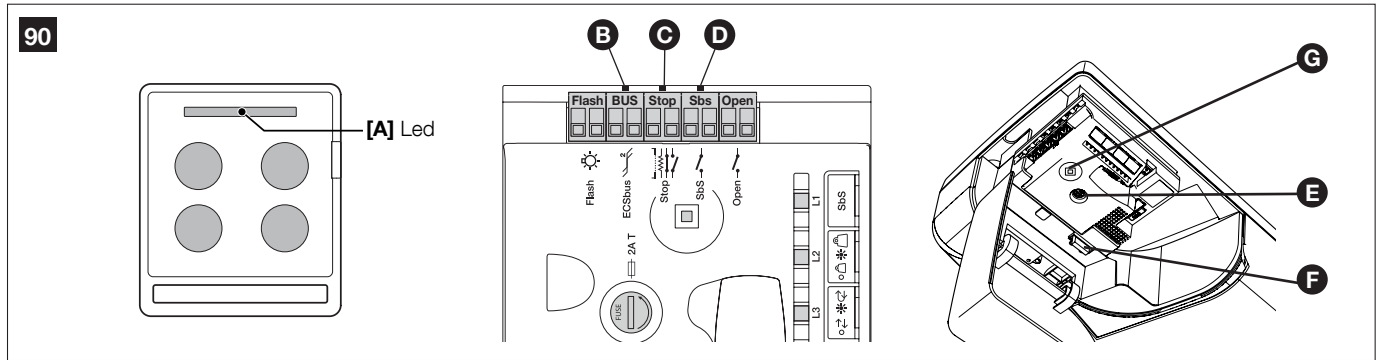
Jeżeli wczytywanie przebiegło pomyślnie, po kilku chwilach dioda **LR** wykona 5 wolnych mignięć.

TABELA 13 - (Rysunek 89)

Oznaki	Prawdopodobna przyczyna i możliwe środki zaradcze
Nadajnik nie wysyła żadnych sygnałów (dioda LED [A] się nie świeci)	<ul style="list-style-type: none"> Sprawdzić, czy baterie nie są rozładowane. W razie potrzeby wymienić baterie (Punkt 7.3.4. „Wymiana baterii w pilocie”).
Manewr się nie rozpoczyna, a dioda LED „BUS” [B] nie miga.	<ul style="list-style-type: none"> Sprawdzić, czy kabel zasilający jest podłączony do gniazdka elektrycznego. Sprawdzić, czy bezpieczniki [E] lub [F] nie są przepalane. Ewentualnie zlokalizować przyczynę usterki i wymienić bezpieczniki na inne o tej samej wartości i charakterystyce.
Manewr się nie rozpoczyna i światło pomocnicze [G] jest zgaszone.	<ul style="list-style-type: none"> Sprawdzić, czy polecenie jest rzeczywiście odbierane. Jeżeli polecenie dociera do wejścia SbS, odpowiednia dioda LED „SbS” [D] musi się zaświecić; jeżeli natomiast jest użyty nadajnik radiowy, dioda LED „BUS” musi wykonać dwa długie mignięcia.
Manewr się nie rozpoczyna, a światło pomocnicze miga kilkakrotnie.	<ul style="list-style-type: none"> Sprawdzić, czy wejście STOP jest aktywne, tzn. czy świeci się dioda LED „STOP” [C]. Jeżeli nie, sprawdzić urządzenie podłączone do wejścia STOP. Test fotokomórek wykonywany przed każdym manewrem nie powiódł się. Sprawdzić fotokomórki, posługując się również Tabełą 12 (Punkt 5.6.1 Fotokomórki).
Manewr rozpoczyna się, lecz zaraz po tym następuje zmiana kierunku ruchu bramy.	<ul style="list-style-type: none"> Wybrana siła jest zbyt mała, aby poruszać bramą. Sprawdzić, czy występują jakieś przeszkody i ewentualnie wybrać większą siłę, zgodnie z opisem w punkcie 5.1 „Regulacje zaawansowane”.
Manewr jest wykonywany, ale nie działa lampa ostrzegawcza.	<ul style="list-style-type: none"> Sprawdzić obecność zasilania na styku FLASH lampy ostrzegawczej (jako, że jest to prąd zmienny, wartość napięcia nie ma znaczenia: około 10-30V~). Jeżeli napięcie jest obecne, możliwe że żarówka jest przepalona i należy ją wymienić na nową żarówkę o identycznych parametrach.
Światło dodatkowe zawsze miga.	<ul style="list-style-type: none"> Daj polecenie ruchu, aby rozpocząć procedurę uczenia się siły. Niektóre manewry są wykonywane automatycznie.

5.6 – ROZWIĄZYWANIE PROBLEMÓW

Poniższa tabela zawiera wskazówki pomocne przy rozwiązywaniu problemów związanych z montażem automatyki lub w przypadku awarii.

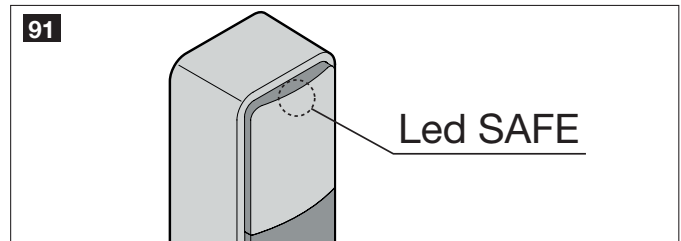


5.7 – DIAGNOSTYKA I SYGNALIZACJE

Niektóre urządzenia mają możliwość emitowania specjalnych sygnałów, za pomocą których można łatwo określić stan działania lub ewentualne usterki urządzeń.

5.7.1 – Fotokomórki

W fotokomórkach znajduje się dioda LED „SAFE” (Rysunek 91), która umożliwia sprawdzenie w dowolnej chwili ich stanu działania.



Dioda LED „SAFE”	Stan	Działanie
Zgaszona	Fotokomórka nie jest zasilana lub jest uszkodzona	Sprawdzić, czy w zaciskach fotokomórki jest napięcie około 8-12 V $\overline{=}$; jeżeli napięcie jest prawidłowe prawdopodobnie fotokomórka jest uszkodzona.
3 szybkie mignięcia i 1 sekunda przerwy	Urządzenie nie zostało rozpoznane przez centralę	Powtórzyć procedurę wczytywania centrali. Sprawdzić, czy wszystkie pary fotokomórek na BUS mają prawidłowe adresy.
1 bardzo powolne mignięcie	RX odbiera optymalny sygnał	Prawidłowe funkcjonowanie.
1 powolne mignięcie	RX odbiera dobry sygnał	Prawidłowe funkcjonowanie.
1 szybkie mignięcie	RX odbiera słaby sygnał	Prawidłowe funkcjonowanie, ale należy sprawdzić ustawienie w linii nadajnika i odbiornika i czystość szybek.
1 bardzo szybkie mignięcie	RX odbiera bardzo słaby sygnał	Jest na granicy prawidłowego funkcjonowania; należy sprawdzić ustawienie w linii TX-RX i czystość szybek.
Świeci	RX nie odbiera żadnego sygnału.	Sprawdzić, czy nie ma przeszkód pomiędzy nadajnikiem i odbiornikiem. Sprawdzić, czy dioda LED na nadajniku miga powoli. Sprawdzić wyrównanie nadajnika i odbiornika

5.7.2 – Lampa ostrzegawcza i światło pomocnicze

Lampa ostrzegawcza podczas manewru miga z częstotliwością jednego mignięcia na sekundę, natomiast światło pomocnicze jest zawsze zaświecone; gdy pojawi się usterka, zostaje wyemitowana seria krótkich mignięć

w częstszych odstępach czasu (co pół sekundy). Mignięcia są powtarzane dwukrotnie i są oddzielone pauzą o długości jednej sekundy. Takie same sygnały diagnostyczne są emitowane przez światło pomocnicze.

Miganie w szybkim tempie	Stan	Działanie
1 mignięcie jednosekundowa przerwa 1 mignięcie	Błąd na BUS	Na początku manewru, kontrola obecnych urządzeń nie odpowiada wczytanym urządzeniom; należy sprawdzić i ewentualnie powtórzyć wczytywanie. (5.3.3 - „Wczytywanie innych urządzeń”). Możliwe, że niektóre z urządzeń są uszkodzone, należy je sprawdzić i wymienić.
2 mignięcia jednosekundowa przerwa 2 mignięcia	Zadziałanie fotokomórki	Na początku manewru jedna lub więcej fotokomórek nie daje zgody. Sprawdzić, czy nie występują przeszkody. Podczas ruchu, w razie obecności przeszkody, nie jest wymagane żadne działanie.
3 mignięcia jednosekundowa przerwa 3 mignięcia	Zadziałanie ogranicznika „siły silnika”	Podczas ruchu brama napotkała większy opór: sprawdzić przyczynę.
4 mignięcia jednosekundowa przerwa 4 mignięcia	Zadziałanie wejścia STOP	Na początku manewru lub podczas ruchu zadziałało wejście STOP; sprawdzić przyczynę.

Miganie w szybkim tempie	Stan	Działanie
5 mignięć jednosekundowa przerwa 5 mignięć	Błąd parametrów wewnętrznych centrali elektronicznej	Odczekać co najmniej 30 sekund i ponowić próbę manewru; jeśli efekt jest taki sam to może się okazać, że jest to poważna usterka i wymaga wymiany płyty elektronicznej
6 mignięć jednosekundowa przerwa 6 mignięć	Przekroczono maksymalny limit liczby manewrów na godzinę.	Odczekać kilka minut, aby ogranicznik liczby manewrów powrócił do stanu przed maksymalną liczbą graniczną manewrów
7 mignięć jednosekundowa przerwa 7 mignięć	Błąd w wewnętrznych obwodach elektrycznych	Rozłączyć wszystkie obwody zasilania na kilka sekund, potem spróbować ponownie wydać polecenie; jeśli stan się nie zmienia może się okazać, że wystąpiła poważna usterka płyty lub okablowania silnika. Wykonać kontrolę i ewentualnie wymienić
8 mignięć jednosekundowa przerwa 8 mignięć	Wydano już polecenie, które uniemożliwia wykonanie innych poleceń	Sprawdzić jakiego rodzaju polecenie jest cały czas obecne; może to być na przykład polecenie z zegara na wejściu (SbS)
9 mignięć jednosekundowa przerwa 9 mignięć	Blokada urządzenia	Wysłać polecenie „Odblokuj automatykę” lub wywołać manewr poleceniem „Tryb Krok Po Kroku Wysoki priorytet”
10 mignięć jednosekundowa przerwa 10 mignięć	Podczas wczytywania położeń nie jest obecny pobór silnika.	Sprawdzić, czy centrala jest prawidłowo umieszczona w odpowiednim gnieździe, aż do oporu.

5.7.3 – Centrala

Na centrali znajduje się zestaw diod LED, z których każda może emitować specyficzne sygnały, zarówno podczas normalnej pracy jak i w przypadku wystąpienia usterki.

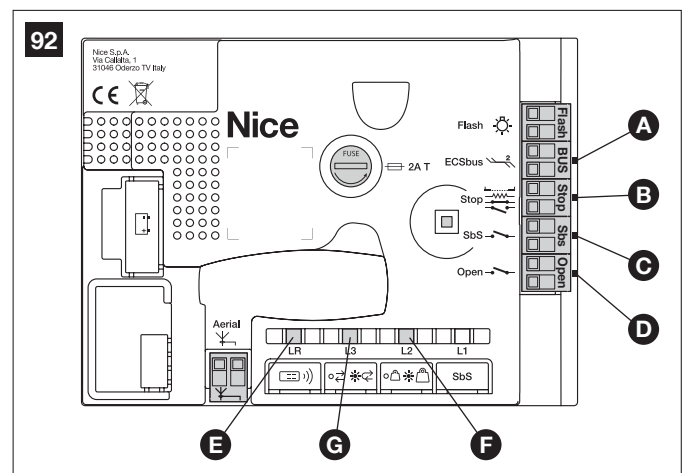


TABELA 16

Dioda LED OK [A]	Stan	Działanie
Zgaszona	Anomalia	Sprawdzić obecność zasilania; sprawdzić, czy nie zadziałały bezpieczniki; ewentualnie zlokalizować przyczynę usterki i wymienić bezpieczniki na inne o tej samej wartości i charakterystyce.
Zaświecona	Poważna anomalia	Obecność poważnej anomalii; wyłączyć centralę na kilka sekund; jeżeli stan się utrzyma, oznacza to, że wystąpiła usterka i należy wymienić płytę elektroniczną.
Jedno mignięcie na sekundę	Wszystko OK	Normalne działanie centrali
2 długie mignięcia	Nastąpiła zmiana stanu wejść	Normalną sytuacją jest zmiana na jednym z wejść: SbS, STOP, zadziałanie fotokomórek lub użycie nadajnika radiowego.
Seria mignięć rozdzielonych przerwą	Jest to taka sama sygnalizacja, jak sygnalizacja na lampie ostrzegawczej i świetle pomocniczym (Patrz Tabela 14)	
Dioda LED STOP [B]	Stan	Działanie
Zgaszona	Zadziałanie wejścia STOP	Sprawdzić urządzenia podłączone do wejścia STOP
Zaświecona	Wszystko OK	Aktywne wejście STOP
Dioda LED SbS [C]	Stan	Działanie
Zgaszona	Wszystko OK	Wejście SbS nie jest aktywne
Zaświecona	Zadziałanie wejścia SbS	Jest to normalne jedynie, gdy jest rzeczywiście aktywne urządzenie podłączone do wejścia SbS.
Dioda LED OPEN [D]	Stan	Działanie
Zgaszona	Wszystko OK	Wejście OPEN nie jest aktywne
Zaświecona	Zadziałanie wejścia OPEN	Jest to normalne jedynie, gdy jest rzeczywiście aktywne urządzenie podłączone do wejścia OPEN.

TABELA 16

Dioda LED LR [E]	Stan	Działanie
Zgaszona	Wszystko OK	Brak procedury w toku
Zaświecona	Wczytywanie w Trybie 1	Normalne podczas wczytywania w Trybie 1, który trwa maksymalnie 10s
Seria szybkich mignięć, od 1 do 4	Wczytywanie w Trybie 2	Normalne podczas wczytywania w Trybie 2, który trwa maksymalnie 10s
Dioda LED L2 [F]	Stan	Działanie
Zgaszona	Wszystko OK	Czułość = lekka brama
Zaświecona	Wszystko OK	Czułość = ciężka brama
1 mignięcie na sekundę	Nie zostało zapamiętane żadne urządzenie lub wystąpił błąd zapamiętanych urządzeń	Możliwe, że nastąpiła usterka urządzeń: sprawdzić i ewentualnie powtórzyć procedurę wczytywania (patrz punkt 3.5.1 „Wczytywanie podłączonych urządzeń”).
2 mignięcia na sekundę	Faza wczytywania w toku	Wskazuje procedurę wyszukiwania podłączonych urządzeń w toku.
Dioda LED L3 [G]	Stan	Działanie
Zgaszona	Wszystko OK	Zamykanie automatyczne wyłączone
Zaświecona	Wszystko OK	Zamykanie automatyczne włączone
1 mignięcie na sekundę	Pozycje nie zostały odczytane.	Wykonać ponownie procedurę wczytywania pozycji (patrz punkt 3.5.2 „Wczytywanie pozycji otwarcia i zamknięcia bramy”)
2 mignięcia na sekundę	Procedura wczytywania pozycji w toku	

PARAMETRY TECHNICZNE RÓŻNYCH CZĘŚCI PRODUKTU

AVIO600 / AVIO1000 jest produktem firmy NICE S.p.a. (TV). Firma Nice S.p.a. zastrzega sobie prawo wprowadzania zmian parametrów technicznych własnych produktów w którejkolwiek chwili i bez uprzedzenia, ale gwarantując ich funkcjonalność i przewidziane zastosowanie. Uwaga: charakterystyka techniczna odnosi się do temperatury 20°C.

OPIS	DANE	
	AVIO600	AVIO1000
Typ	Silownik elektromechaniczny do automatyzacji bram segmentowych i uchylnych z wbudowaną centralą sterującą i odbiornikiem radiowym współpracującym z nadajnikami „ECCO5...”.	
Zastosowana technologia	Silnik 24V===, ślimakowa przekładnia redukcyjna, szyna prowadząca z paskiem zębatym i mechaniczne wysprzęglanie. Wbudowany do silnika, ale oddzielony od centrali transformator, redukuje napięcie sieciowe do napięcia nominalnego 24V=== stosowanego w całej automatyce.	
Maksymalny moment startowy [odpowiadający zdolności wytworzenia siły wywołującej ruch skrzydła]	10,8 Nm [600 N]	18 Nm [1000 N]
Moment znamionowy [odpowiadający zdolności wytworzenia siły podtrzymującej ruch skrzydła]	5,4 Nm [300 N]	9 Nm [500 N]
Prędkość bez ładunku	0,2 m/s	0,2 m/s
Prędkość przy momencie nominalnym	0,09 m/s	0,09 m/s
Maksymalna częstotliwość cykli	50 kompletnych cykli na dzień	
Maksymalny czas pracy ciągłej	(Do maksymalnie 10 cykli na godzinę. W temperaturze 50°C dozwolone jest maksymalnie 5 cykli na godzinę) 4 minuty (centrala ogranicza ciągłe funkcjonowanie)	
Ograniczenia w zastosowaniu	Parametry konstrukcyjne urządzenia sprawiają, że jest ono przystosowane do użytku z bramami segmentowymi i uchylnymi z przeciwciężarami, zgodnymi z ograniczeniami zamieszczonymi w Tabeli 7	
Zasilanie AVIO	230 V~ (±10%) 50/60 Hz	
Maksymalny pobór mocy	250 W	370 W
Klasa izolacji	I (wymaga uziemienia)	
Zasilanie awaryjne	Z urządzeniem dodatkowym PR100	
Wyjście lampy ostrzegawczej	Dla urządzeń sygnalizacji optycznej z dioda (FL200)	
Światło pomocnicze	Dioda wewnętrzna	
Wyjście BUS	Jedno wyjście z obciążeniem maksymalnym 6 jednostek ECSbus	
Wejście „OPEN”	Dla styków normalnie otwartych (zamknięcie styku wywołuje polecenie „Otwarte”)	
Wejście „SbS”	Dla styków normalnie otwartych (zamknięcie styku wywołuje polecenie „Krok po Kroku”)	
Wejście „STOP”	Dla styków normalnie otwartych i/lub dla stałego oporu 8,2kΩ, oraz dla styków normalnie zamkniętych z wczytywaniem stanu „normalnego” (każda zmiana wczytanego stanu wywołuje polecenie „STOP”)	
Wejście dla anteny radiowej	52Ω dla przewodu RG58 lub podobnych	
Maksymalna długość przewodów	Zasilanie sieciowe: 30 m, wejścia/wyjścia: 20m, kabel antenowy, najlepiej krótszy niż 5m (z uwzględnieniem zaleceń dotyczących minimalnego przekroju i rodzaju kabli)	
Możliwość zdalnego sterowania	W przypadku nadajników ECCO5... do centrali może zostać wysłane jedno lub więcej z następujących poleceń: „Krok po Kroku” (SbS), „Otwarcie częściowe”, „Tylko otwórz”, i „Tylko zamknij”	
TMaks. liczba wczytywanych nadajników ECCO5...	Do 100, jeżeli konfigurowane są w Trybie 1	
Zasięg nadajników ECCO5...	Od 10 do 50m bez anteny, od 50 do 100m z anteną wbudowaną w lampie ostrzegawczej FL200. Zasięg zależy od występowania przeszkód i zakłóceń elektromagnetycznych jak również od położenia anteny odbiorczej wbudowanej w lampę ostrzegawczą.	
Funkcje programowane	Czas pauzy: do wyboru spośród 10, 20, 40 i 80 sekund Prędkość silników: 4 dostępne konfiguracje Siła silnika: 4 dostępne konfiguracje Polecenie „Krok Po Kroku” (SbS): 4 dostępne konfiguracje Pozycja odrzucenia: 4 możliwe konfiguracje	
Funkcje automatyczne	Automatyczne rozpoznawanie urządzeń podłączonych do wyjścia BUS Automatyczne rozpoznawanie typu urządzenia „STOP” (styk NO, NC opór 8,2kΩ lub optyczny OSE) Automatyczne rozpoznanie długości bramy segmentowej lub uchylniej i ustalanie punktów zwolnienia.	
Temperatura otoczenia pracy	-20°C...+55°C	
Montaż	Poziomy	
Stopień ochrony	IP40	
Wymiary / waga	380 x 280 x h 110 mm / 4 kg	

Deklaracja zgodności UE i deklaracja włączenia „maszyny nieukończonyj”

Uwaga - Treść niniejszej deklaracji odpowiada oświadczeniom znajdującym się w oficjalnym dokumencie złożonym w siedzibie firmy Nice S.p.A., a w szczególności jego ostatniej wersji dostępnej przed wydrukowaniem niniejszej instrukcji. Niniejszy tekst został dostosowany w celach wydawniczych. Kopię oryginalnej deklaracji można uzyskać w siedzibie spółki Nice S.p.A. (TV) Italy.

Numer: 582/AVIO	Wydanie: 1
Nazwa producenta:	NICE s.p.a.
Adres::	Via Pezza Alta 13, 31046 Z.I. Rustignè, Oderzo (TV) Italia
Osoba upoważniona do sporządzenia dokumentacji technicznej:	Nice s.p.a.
Typ produktu:	Motoreduktor 24V montowane, z wbudowaną centralą i odbiornikiem
Model / Typ:	AVIO500C, AVIO600C, AVIO1000C, AVIO500CC
Urządzenia dodatkowe:	Zobacz katalog

Niżej podpisany, Roberto Griffa, Chief Executive Officer, oświadcza na własną odpowiedzialność, że wyżej wymieniony produkt jest zgodny z następującymi dyrektywami:

- Dyrektywa 2014/30/UE (EMC), zgodnie z następującymi normami zharmonizowanymi: EN 61000-6-2:2005, EN 61000-6-3:2007+A1:2011

Ponadto, produkt jest zgodny z następującą dyrektywą w zakresie wymagań dotyczących „maszyn nieukończonych” (Załącznik II, część 1, sekcja B):

Dyrektywa 2006/42/WE PARLAMENTU EUROPEJSKIEGO I RADY z dnia 17 maja 2006 roku, dotycząca maszyn, zmieniająca dyrektywę 95/16/WE (przekształcenie).

Oświadcza się, że stosowna dokumentacja techniczna została sporządzona zgodnie z załącznikiem VII B dyrektywy 2006/42/WE oraz, że spełnione zostały następujące wymagania podstawowe: 1.1.1 - 1.1.2 - 1.1.3 - 1.2.1 - 1.2.6 - 1.5.1 - 1.5.2 - 1.5.5 - 1.5.6 - 1.5.7 - 1.5.8 - 1.5.10 - 1.5.11

Producent zobowiązuje się do przekazania władzom krajowym, w odpowiedzi na uzasadnione zapytanie, informacji dotyczących „maszyny nieukończonyj”, zachowując całkowicie swoje prawa do własności intelektualnej.

Jeżeli „maszyna nieukończonyj” oddana zostanie do eksploatacji w kraju europejskim, którego język urzędowy jest inny niż język niniejszej deklaracji, importer ma obowiązek dołączyć do niniejszej deklaracji stosowne tłumaczenie.

Przypominamy, że „maszyny nieukończonyj” nie należy uruchamiać do czasu, kiedy maszyna końcowa, do której ma ona zostać włączona, nie uzyska deklaracji zgodności (jeżeli wymagana) z wymogami dyrektywy 2006/42/WE.

Ponadto, produkt jest zgodny z następującymi normami:
EN 60335-1:2012+A11:2014, EN 62233:2008, EN 60335-2-103:2015

Oderzo, 21/12/2017

Ing. Roberto Griffa
(Amministratore Delegato)



— KROK 6 —

⚠ Zaleca się przechowywanie instrukcji i udostępnienie jej wszystkim użytkownikom urządzenia.

6.1 – OSTRZEŻENIA

● Nadzorować bramę podczas jej przesuwania się i zachować bezpieczną odległość do momentu, gdy brama zostanie całkowicie otwarta lub zamknięta. Nie przechodzić przez bramę dopóki nie zostanie ona całkowicie otwarta i się nie zatrzyma. ● Nie pozwalać dzieciom na przebywanie w pobliżu bramy ani na zabawę jej elementami sterującymi. ● Przechowywać nadajniki w miejscu niedostępnym dla dzieci. ● W przypadku wystąpienia jakichkolwiek nieprawidłowości (dziwne odgłosy, szarpanie), niezwłocznie przerwać użytkowanie urządzenia. Zlekceważenie takich nieprawidłowości może doprowadzić do wypadku. ● Nie dotykać żadnych części urządzenia, kiedy są w ruchu. ● Zapewnić wykonywanie okresowych kontroli zgodnie z planem konserwacji. ● Konserwacje lub naprawy urządzenia mogą być wykonywane wyłącznie przez wykwalifikowany personel techniczny. ● Przesłać polecenie z uszkodzonymi urządzeniami bezpieczeństwa:

Istnieje możliwość sterowania bramą nawet wtedy, gdy urządzenia zabezpieczające nie działają prawidłowo lub są nieaktywne.


01. Włączyć sterowanie bramy za pomocą nadajnika. Jeżeli urządzenia zabezpieczające zezwolą na otwarcie, brama otworzy się normalnie. W przeciwnym razie w ciągu 3 sekund należy ponownie aktywować i przytrzymać przycisk służący do wydania polecenia. **02.** Po około 2 sekundach rozpocznie się ruch bramy w trybie „Manualny”, to znaczy brama się przesuwana dopóki wciskamy przycisk, a po jego zwolnieniu natychmiast się zatrzyma.

W przypadku uszkodzenia urządzeń zabezpieczających, należy jak najszybciej naprawić elementy automatyki.

6.2 – Ręczne blokowanie  i odblokowanie  motoreduktora

Motoreduktor jest wyposażony w system mechaniczny, umożliwiający ręczne otwieranie i zamykanie bramy.

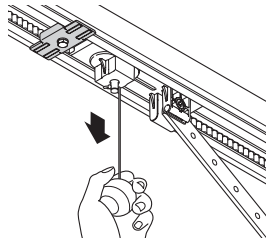
Otwarcie ręczne należy wykonać w przypadku braku prądu lub usterki instalacji.



1 Pociągnąć w dół za sznurek odblokowujący, aż wózek zostanie wysprężony.

2 W tym momencie można ręcznie sterować bramą.

Aktywacja zwolnienia ręcznego może wywołać niekontrolowany ruch bramy w przypadku osłabionych lub uszkodzonych sprężyn lub w przypadku braku wyważenia bramy.





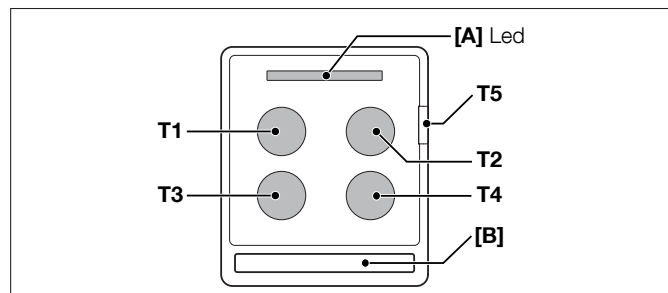
Aby przywrócić działanie systemu automatyki, należy przesunąć bramę do pozycji początkowej, aż wózek ponownie się zasprężli.

W przypadku awarii motoreduktora, możliwe jest wykonanie odblokowania silnika w celu sprawdzenia, czy usterka nie dotyczy mechanizmu odblokowującego.

6.3 – Sterowanie bramą

• **Za pomocą nadajnika radiowego**

Polecenie przypisane do każdego przycisku zależy od sposobu, w jaki zostało wczytane. Dołączony do zestawu nadajnik jest już fabrycznie wczytany, a kolejne przyciski wykonują następujące polecenia:



Przyciski	Polecenie przypisane
T1	Krok po Kroku (SbS)
T2	Otwarcie częściowe
T3	Tylko otwiera
T4	Tylko zamyka
T5	Światło pomocnicze (ON/OFF)

6.4 – Konserwacja do wykonania przez użytkownika

Poniżej wymienione zostały czynności, które użytkownik bramy powinien okresowo wykonywać:

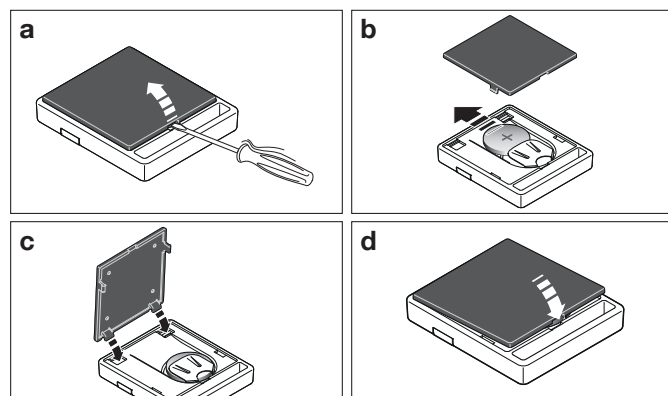
- **Do czyszczenia powierzchni urządzeń stosować lekko zwilżoną ściereczkę (nie mokrą). Nie używać substancji zawierających alkohol, benzen, rozcieńczalniki lub inne substancje łatwopalne; użycie tych substancji może doprowadzić do uszkodzenia urządzeń i spowodować pożary lub porażenia prądem elektrycznym.**
- **Usuwanie liści i kamieni: odłączyć zasilanie od automatyki przed wykonaniem kolejnych działań, aby nikt nie doprowadził do uruchomienia bramy.**

6.5 – Wymiana baterii w pilocie

Gdy bateria jest rozładowana, zasięg nadajnika ulega znacznemu zmniejszeniu. Jeżeli po naciśnięciu przycisku dioda zapala się i natychmiast gaśnie, zanikając, oznacza to, że bateria jest całkowicie rozładowana i należy ją natychmiast wymienić.

Jeżeli natomiast dioda zapala się tylko na chwilę, oznacza to, że bateria jest częściowo rozładowana. W takim przypadku, należy nacisnąć przycisk na co najmniej pół sekundy, aby nadajnik mógł wysłać polecenie.

Jeżeli jednak bateria jest zbyt mocno rozładowana, by nadajnik mógł wysłać polecenie (i ewentualnie zaczekać na odpowiedź), nadajnik wyłączy się, a światło diody zaniknie. W takim przypadku należy przywrócić normalne działanie nadajnika, wymieniając rozładowaną baterię na inną tego samego typu, przestrzegając wskazanej biegunowości. Aby wymienić baterię, należy postępować zgodnie z instrukcją przedstawioną poniżej.



⚠ Baterie zawierają substancje niebezpieczne: nie wolno ich wyrzucać razem z odpadami komunalnymi, lecz należy stosować sposoby utylizacji przewidziane w lokalnych przepisach.



Service Après Vente France

En cas de panne, merci de contacter obligatoirement
notre Service Après Vente par téléphone ou par email :

0 820 859 203

Service 0,15 €/min + prix appel

niceservice@niceforyou.com

Merci de ne pas retourner le produit en magasin

Worldwide Customer Service

customerservice@niceforyou.com



Nice S.p.A.
Via Callalta, 1
31046 Oderzo TV Italy
info@niceforyou.com

www.niceforyou.com