

FRANÇAIS

Instructions traduites de l'italien

Recommandations

- L'installation, l'essai de fonctionnement et la mise en service des automatismes pour portes et portails de garage doivent être effectués par du personnel qualifié et expérimenté qui devra se charger d'établir les essais prévus en fonction des risques présents et de vérifier le respect de ce qui est prévu par les lois, les normes et les réglementations.
- Nice ne répond pas des dommages résultant d'une utilisation impropre des produits, différente de ce qui est prévu dans le présent guide.
- Le matériau de l'emballage doit être mis au rebut conformément aux normes locales.
- Éviter que la photocellule puisse être immergée dans l'eau ou dans d'autres substances liquides. Si des substances liquides ont pénétré à l'intérieur du dispositif, déconnecter immédiatement l'alimentation électrique et s'adresser au service après-vente Nice ; l'utilisation du dispositif dans ces conditions peut constituer des situations de danger.
- Ne pas conserver les photocellules à proximité de sources de chaleur ni l'exposer à des flammes ; ces actions peuvent l'endommager et être la cause de problèmes de fonctionnement, incendie ou situations de danger.

Description et application

La paire de photocellules **PH200** est un détecteur de présence pour les portes de garage et portes automatiques (type D selon la norme EN 12453). Il permet de détecter les obstacles qui sont situés sur l'axe optique entre l'émetteur (TX) et le récepteur (RX). Elle peut être utilisée uniquement en combinaison avec des logiques de commande de la ligne Nice Home équipée d'une connexion de type ECSbus. Les photocellules peuvent être installées sur le mur, comme décrit ci-dessous (**fig. 1**) ou à l'intérieur de l'opérateur FILO 400C/600C (**fig. 2** et voir la notice correspondante).

Installation

Attention : toutes les opérations d'installation doivent être effectuées sans tension dans l'installation ; si la batterie tampon est présente, il faut la déconnecter.

A • placer chaque photocellule à 40/60 cm au sol • les placer sur les côtés opposés de la zone à protéger • les placer le plus près possible du portail (distance maximale = 15 cm) • un tuyau doit être présent dans le point de fixation pour le passage des câbles • pointer l'émetteur TX vers la zone centrale du récepteur RX (défaut d'alignement toléré : maximum 5°).

Procéder à l'installation des photocellules, comme le montre la **fig. 1**.

- Enlever le verre frontal (**phase 01 - fig. 1**).
- Retirer la coque supérieure puis celle à l'intérieur de la photocellule (**phase 02 - fig. 1**).
- Perforer la coque inférieure dans le point où le passage des câbles est prévu (**phase 03 - fig. 1**).
- Placer la coque inférieure dans le point où arrive le tube pour le passage des câbles et marquer les points de perçage (**phase 04 - fig. 1**)
 - Percer le mur avec une perceuse à percussion et un foret de 5 mm. Introduire dans le trou des chevilles de 5 mm (**phase 04 - fig. 1**).
 - Faire passer les câbles dans les trous prédisposés et fixer la coque inférieure avec les vis (**phase 04 - fig. 1**).
- Brancher le câble électrique sur les bornes de l'émetteur et du récepteur en parallèle entre eux et raccordés à la fin à la borne ECSbus présente sur la logique de commande. **Il n'est pas nécessaire de respecter une polarité quelconque.**
 - Replacer, dans l'ordre, la coque inférieure, puis la coque supérieure à fixer avec les deux vis, insérer le couvercle et exercer une légère pression pour le fermer (**phase 05 - fig. 1**).
- Brancher les câbles à la borne ECSbus présents dans la logique de commande. **Il ne faut respecter aucune polarité (phase 06 - fig. 1)**

Adressage (Tableau 1)

Pour la reconnaissance correcte des photocellules de la part de la logique de commande, il est nécessaire d'effectuer leur adressage à travers des cavaliers prévus à cet effet. L'adressage sert à permettre leur reconnaissance correcte de l'ECSbus ainsi qu'à l'attribution de leur fonction de détection. L'opération d'adressage doit être faite aussi bien sur TX que sur RX (en plaçant les cavaliers électriques de la même manière) en vérifiant qu'il n'y a pas d'autres paires de photocellules ayant la même adresse.

- Si la photocellule est utilisée pour remplacer une existante, les cavaliers seront placés exactement comme ils l'étaient dans la photocellule remplacée.
- Placer les éventuels cavaliers non utilisés dans le logement prévus à cet effet pour des utilisations futures.
- Chaque type d'automatisme a ses propres caractéristiques, et donc les photocellules peuvent être placés dans des positions différentes pour exécuter des fonctions de détection différentes. Vérifier dans les **fig. 3, 4, 5, 6, 7** les positions prévues et placer les cavaliers électriques selon le tableau 1.

Si la photocellule est utilisée en remplacement d'une déjà existante, la phase de reconnaissance n'est pas nécessaire. Lorsque des dispositifs connectés à l'ECSbus sont ajoutés ou enlevés, il faut refaire la reconnaissance : voir la notice de la logique de commande utilisée.

Essai de mise en service

Attention : après avoir ajouté ou remplacé des photocellules, il faut effectuer de nouveau l'essai de fonctionnement de l'automatisme selon ce qui est prévu dans les notices d'installation dans le chapitre « Essai et mise en service ».

- Pour vérifier le fonctionnement des photocellules et, en particulier, pour contrôler qu'il n'y a pas d'interférences avec d'autres dispositifs, passer un cylindre (**fig. 10**) de 5 cm de diamètre et de 30 cm de longueur sur l'axe optique, d'abord à proximité de l'émetteur, puis du récepteur et enfin au centre, entre les deux, et vérifier que, dans tous les cas, le dispositif intervient en passant de l'état Actif à l'état Alarme et vice-versa. Pour finir, vérifier que cela provoque l'action prévue. Ainsi, par exemple, la manœuvre de fermeture inversera le mouvement.
- La vérification de la détection correcte de l'obstacle est faite avec le parallélogramme d'essai 700x300x200 mm avec 3 côtés noirs mats et 3 côtés blancs brillants ou miroir tel que requis par la norme EN 12445 standard (**fig. 11**).

Signalisation des photocellules

Les photocellules contiennent une **led SAFE (fig. 9)** qui permet de vérifier à tout moment l'état de leur fonctionnement, (voir le **Tableau 2**).

Recommandations pour l'utilisation

Attention ! – Les photocellules ne sont pas un dispositif de sécurité mais uniquement un dispositif auxiliaire à la sécurité. Même si elles sont construites pour une fiabilité maximale, dans les situations extrêmes, elles peuvent mal fonctionner ou tomber en panne, et le problème risque de ne pas être immédiatement évident. Pour ces raisons, et comme bonne règle de base, prendre les précautions suivantes :

- Le passage n'est possible que si le portail ou la porte de garage est complètement ouvert et avec les vantaux arrêtés.
- IL EST STRICTEMENT INTERDIT** de passer quand le portail ou la porte de garage se referme et si on s'attend à ce que la fermeture soit imminente.
- En cas de mauvais fonctionnement, couper immédiatement l'alimentation de l'automatisme ; l'utiliser au besoin uniquement en mode manuel en se référant à sa notice d'instruction. Ensuite, appeler immédiatement un technicien qualifié pour une inspection et, éventuellement, une réparation.

Maintenance

Effectuer l'entretien des photocellules, au moins tous les 6 mois, en procédant comme suit :

01. Débloquer le moteur comme décrit dans la notice d'instructions pour éviter toute

manipulation involontaire de l'automatisme pendant l'entretien

- Vérifier la présence éventuelle d'humidité, d'oxydation et de corps étrangers (par exemple, insectes), et éliminer le cas échéant. En cas de doute, remplacer le dispositif
- Nettoyer le boîtier et notamment les lentilles et les vitres. Utiliser un chiffon doux imbibé d'un peu d'eau. Ne pas utiliser de substances nettoyantes à base d'alcool, essence, produits abrasifs ou similaires. Elles peuvent matifier les surfaces brillantes et gêner le fonctionnement de la photocellule
- Effectuer le contrôle du fonctionnement comme décrit dans le chapitre « Essais »

Mise au rebut

Ce produit est partie intégrante de l'automatisme et doit être éliminé avec ce dernier, en appliquant les mêmes critères indiqués dans le manuel d'instruction de l'automatisme.

Caractéristiques techniques

Avertissements : les caractéristiques techniques se réfèrent à une température ambiante de 20°C.

- Nice S.p.A. se réserve le droit de modifier les produits, tout en conservant l'usage prévu et les caractéristiques essentielles.

Type de produit : détecteur de présence pour automatismes sur les portails et les portes (type D selon la norme EN 12453)
 Technologie adoptée : interpolation optique directe entre émetteur (TX) et récepteur (RX) avec un rayon infrarouge modulé
 Alimentation/sortie : le dispositif ne peut être connecté qu'à une logique (ou à une interface) de commande à technologie ECSbus. C'est de celle-ci qu'il prélève son alimentation électrique et c'est à elle qu'il envoie les signaux de sortie.
 Consommation maximale : 1 unité ECSbus
 Angle du rayon émis par l'émetteur TX : 20° (+/- 25%)
 Angle de la détection du récepteur RX : 8° (+/- 25%)
 Portée : portée utile 15 mètres ; portée maximum 30 mètres. La portée peut se réduire de 50% en présence de phénomènes atmosphériques (brouillard, pluie, poussière, etc.)
 Capacité de détection : des objets mats supérieurs à 50 mm, sur l'axe optique entre l'émetteur TX et le récepteur RX (vitesse maximale de 1,6 m/s)
 Nombre de photocellules connectés : jusqu'à 7 paires de photocellules avec fonction de protection et 2 avec fonction de commande d'ouverture (la synchronisation automatique évite l'interférence entre les différents détecteurs)
 Longueur maximum du câble : tous les éléments doivent être raccordés en parallèle. La somme des longueurs de tous les câbles utilisés pour raccorder les divers éléments entre eux, y compris le câble qui arrive à la logique de commande, ne doit pas dépasser 50 mètres de long.
 Indice de protection : IP44
 Température de fonctionnement : -20°C ... +50°C
 Montage : éléments fixés l'un en face de l'autre, sur deux parois verticales et parallèles entre elles ou sur des supports à colonne
 Système de réglage de l'alignement entre émetteur et récepteur : non
 Dimensions / poids : 105 x 50 x 40 h mm / 70 g

Déclaration CE de conformité

Nice S.p.A. déclare que les produits **PH200** sont conformes aux exigences essentielles et autres dispositions pertinentes, prévues par les directives **2014/30/CE (CME)**. La déclaration de conformité CE peut être consultée et imprimée sur le site www.nice-service.com ou bien peut être demandée à Nice S.p.A.

Ing. Roberto Griffa
(Chief Executive Officer)

Roberto Griffa

Tableau 1 • Table 1 • Tabella 1 • Tabela 1							
Photocells positions	FOTO	FOTO II	FOTO 1	FOTO 1 II	FOTO 2	FOTO 2 II	FOTO 3
Jumpers positions							

Tableau 2 • Table 2 • Tabella 2 • Tabela 2			
FR	ETAT DE LA LED	SIGNIFICATION	ACTION
Toujours éteinte	(TX, RX)	La photocellule n'est pas alimentée ou est endommagée	S'assurer qu'une tension d'environ 8 - 12 Vcc est présente sur les bornes de la photocellule ; si la tension est correcte, la photocellule est probablement en panne
3 clignotements rapides, (pause), ...	(TX, RX)	La paire de photocellules n'est pas mémorisée dans la logique (ou dans l'interface) de commande	S'assurer que chaque paire de photocellules a une configuration de cavaliers différente des autres. Procéder à la reconnaissance des dispositifs
Clignotement très lent	(TX, RX)	Le TX transmet normalement. Le RX reçoit un excellent signal	Aucune ; alignement TX-RX optimal.
Clignotement lent	(RX)	Le RX reçoit un bon signal	Aucune ; bon fonctionnement
Clignotement rapide	(RX)	Le RX reçoit un signal faible	Fonctionnement moyen ; nous conseillons de procéder au nettoyage des verres de protection
Clignotement très rapide	(RX)	Le RX reçoit un signal très mauvais	Fonctionnement limite ; procéder au nettoyage des verres de protection ; procéder à un nouvel alignement entre TX et RX
Toujours allumée	(TX, RX)	RX ne reçoit aucun signal	Vérifier s'il y a un obstacle entre TX et RX ; procéder au nettoyage des verres de protection ; procéder à un nouvel alignement entre TX et RX
EN	LED STATUS	MEANING	ACTION
Always off	(TX, RX)	The photocell has no power supply or is faulty	Check that on the terminals of the photocell there is a voltage of approximately 8 to 12 V DC. If the voltage is correct, it is likely that the photocell is faulty
3 quick flashes, (pause), ...	(TX, RX)	The pair of photocells has not been memorised in the control unit (or the interface)	Make sure that each pair of photocells has a different jumper configuration than the others. Perform the device learning procedure
Very slow flashing	(TX, RX)	The TX is transmitting properly. The RX is receiving an optimum signal	None; optimum TX - RX alignment
Slow flashing	(RX)	The RX is receiving a good signal	None; good operation
Fast flashing	(RX)	The RX is receiving a weak signal	Fair operation; the photocell glass should be cleaned
Very fast flashing	(RX)	The RX is receiving a poor signal	Barely operational; clean the photocell glass and realign the TX and RX photocells
Always on	(TX, RX)	The RX is receiving no signal	Check if there is an obstacle between the TX and the RX; clean the photocell glass and realign the TX and RX photocells

IT	STATO DEL LED	SIGNIFICATO	AZIONE
Sempre spento	(TX, RX)	La fotocellula non è alimentata oppure è guasta	Accertarsi che sui morsetti della fotocellula sia presente una tensione di circa 8 - 12 Vdc; se la tensione è corretta è probabile che la fotocellula sia guasta
3 lampeggi veloci, (pausa), ...	(TX, RX)	La coppia di fotocellule non è memorizzata nella centrale (o nell'interfaccia) di comando	Accertarsi che ogni coppia di fotocellule abbia una configurazione di jumper diversa dalle altre. Fare la procedura di apprendimento dei dispositivi
Lampeggio molto lento	(TX, RX)	Il TX trasmette regolarmente. L'RX riceve un segnale ottimo	Nessuna; allineamento TX-RX ottimale
Lampeggio lento	(RX)	L'RX riceve un segnale buono	Nessuna; funzionamento buono
Lampeggio veloce	(RX)	L'RX riceve un segnale scarso	Funzionamento discreto; si consiglia di eseguire la pulizia dei vetri
Lampeggio molto veloce	(RX)	L'RX riceve un segnale pessimo	Funzionamento ai limiti; eseguire la pulizia dei vetri; fare di nuovo l'allineamento tra TX e RX
Sempre acceso	(TX, RX)	L'RX non riceve alcun segnale	Verificare se c'è un ostacolo tra TX e RX; eseguire la pulizia dei vetri; fare di nuovo l'allineamento tra TX e RX
PL	STAN DIODY LED	ZNACZENIE	DZIAŁANIE
Zgaszona	(nadajnik, odbiornik)	Fotokomórka nie jest zasilana lub jest uszkodzona	Sprawdzić, czy w zaciskach fotokomórki jest obecne napięcie około 8 - 12 Vdc; jeżeli napięcie jest prawidłowe, prawdopodobnie nastąpiło uszkodzenie fotokomórki
3 szybkie mignięcia, (pausa), ...	(nadajnik, odbiornik)	Para fotokomórek nie jest wczytana do centrali sterującej (lub interfejsu)	Należy się upewnić, że każda para fotokomórek posiada konfigurację zworek inną od pozostałych. Przeprowadzić procedurę wczytywania urządzeń
Bardzo wolne miganie	(nadajnik, odbiornik)	Nadajnik nadaje w sposób prawidłowy. Odbiornik odbiera optymalny sygnał	Brak; optymalne wyrównanie nadajnika i odbiornika
Wolne miganie	(odbiornik)	Odbiornik odbiera sygnał dobrej jakości	Brak; prawidłowe funkcjonowanie
Szybkie miganie	(odbiornik)	Odbiornik odbiera sygnał słabej jakości	Średnia jakość funkcjonowania; zaleca się wyczyszczenie szybek
Bardzo szybkie miganie	(odbiornik)	Odbiornik odbiera sygnał złej jakości	Bardzo złe funkcjonowanie; wyczyścić szybki; wykonać nowe wyrównanie nadajnika i odbiornika
Świeci	(nadajnik, odbiornik)	Odbiornik nie odbiera żadnego sygnału	Sprawdzić, czy między nadajnikiem i odbiornikiem znajduje się przeszkoda, wyczyścić szybki; wykonać nowe wyrównanie między nadajnikiem i odbiornikiem

Service Après Vente France

En cas de panne, merci de contacter obligatoirement notre Service Après Vente par téléphone ou par email :

0 820 859 203

Service 0,15 €/min + prix appel

niceservice@niceforyou.com

Merci de ne pas retourner le produit en magasin

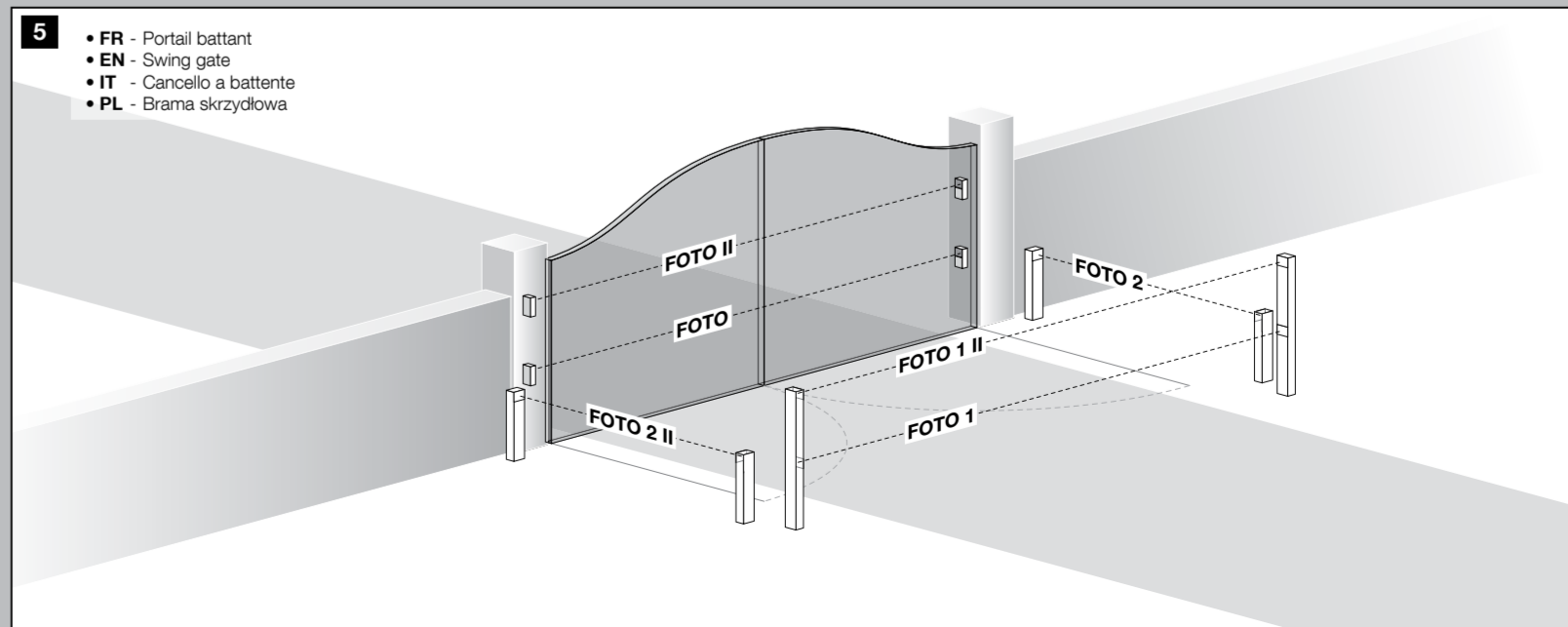
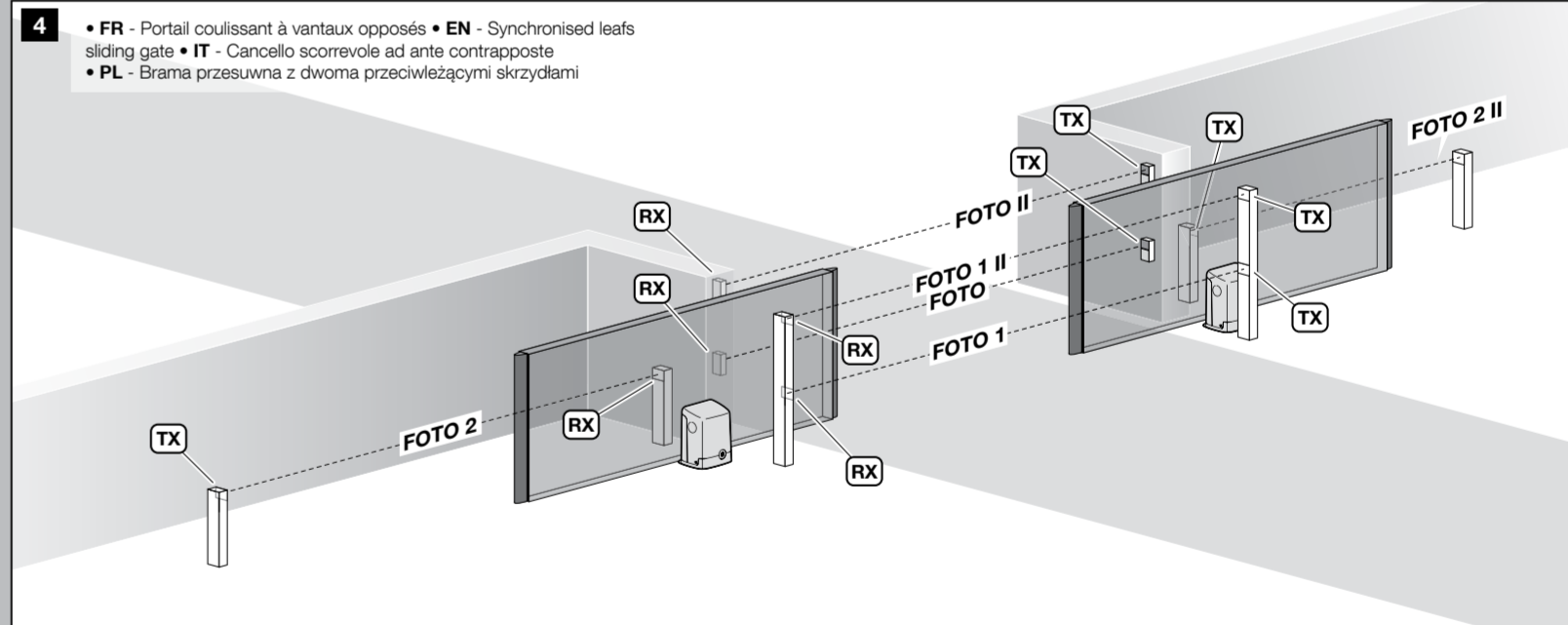
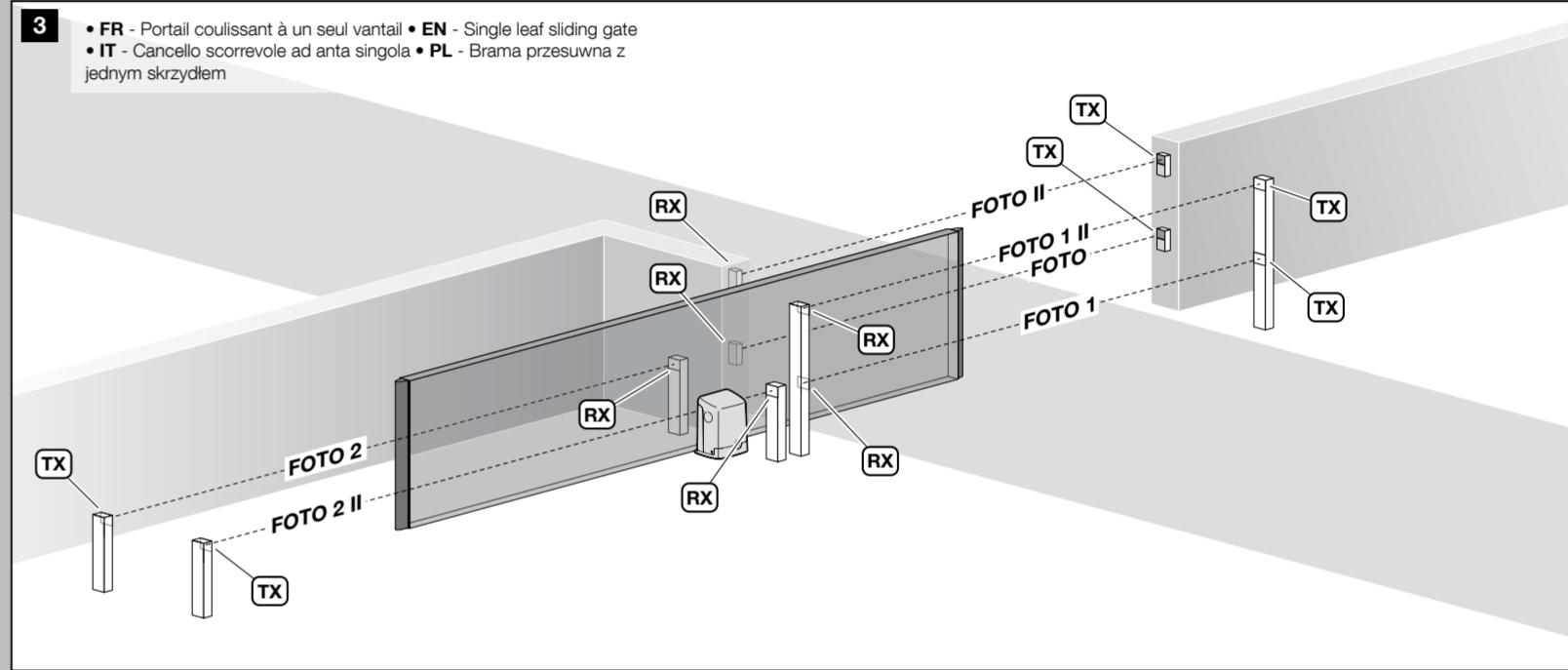
Worldwide Customer Service

customerservice@niceforyou.com

Nice S.p.A.

Via Pezza Alta, 13
31046 Oderzo TV Italy
info@niceforyou.com

www.niceforyou.com



ENGLISH

Instructions translated from Italian

Warnings

- The installation, testing and commissioning of automation devices for gates and garage doors must be performed by qualified and experienced personnel who must also determine the type of tests required based on the risks involved, and ensure compliance with applicable laws, standards and regulations.
- Nice declines all liability for damage or injury resulting from improper use of the product and any other use not specified in this manual.
- All packaging materials must be disposed of in accordance with local regulations.
- The photocell must not be immersed in water or any other liquid substance. If liquid substances should penetrate inside the device, disconnect the power supply immediately and contact NICE customer service; using the component under these conditions could cause hazardous situations.
- Do not place the photocells near strong heat sources or open flames; doing so may damage the components and cause malfunctions, fire, hazards or other dangers.

Description and intended use

This set of **PHR200** is a presence detection sensor for gate and garage door automation systems (type D according to EN 12453); designed to detect obstacles which are on the optical axis between the transmitter (TX) and receiver (RX). It may only be used in combination with Nice Home control units equipped with and ECSSbus type connection.

The photocells may be wall mounted as described below (**Fig. 1**) or inside the FILO 400C/600C gear reducer (**Fig. 2**, also referring to the relevant instruction manual).

Installation

▲ Warning: disconnect the power supply to the system before performing any installation operations; if the system is equipped with a buffer battery, the latter must be disconnected.

- ▲ • position each photocell 40/60 cm above the ground • position them on the opposite sides of the zone to be protected • position them as close as possible to the gate (maximum distance = 15 cm) • a tube for passing the cables must be present in the fastening point • orient the TX transmitter towards the central zone of the RX receiver (maximum 5° misalignment).

Proceed with installation of the photocells as shown in **Fig. 1**.

- Remove the glass front (**Phase 01 - Fig. 1**).
- Remove the upper casing then the internal casing of the photocell (**Phase 02 - Fig. 1**).
- Perforate the lower casing in the point where the cables should pass (**Phase 03 - Fig. 1**).
- Position the lower casing in the point where the tube for the passage of the cables arrives and mark the perforation points (**Phase 04 - Fig. 1**) - Use a percussion drill to drill the wall with a 5 mm bit. Insert the 5 mm wall plugs (**Phase 04 - Fig. 1**).
- Pass the electrical cables through the relevant holes and fasten the lower casing with the screws (**Phase 04 - Fig. 1**).
- Connect the electrical cable to the terminals of the TX and RX, which must be connected in parallel to each other then connected to the ECSSbus terminal on the control unit. It is not necessary to observe any polarity.
 - Replace, in order, the inner casing followed by the upper casing to be fastened with the two screws and, lastly, insert the cover and press down to close (**phase 05 - Fig. 1**).
- Connect the wires to the ECSSbus terminal located in the control unit. It is not necessary to observe any polarity (**Phase 06 - Fig. 1**).

Addressing and Recognition (Table 1)

In order for the control unit to correctly recognise the photocells they must be assigned with addresses using special electric jumpers. Addressing not only ensures their correct recognition in the ECSSbus, but also serves to assign the detection function. The addressing operation must be done both on TX and RX (setting the jumpers in the same way), while making sure there are no other pairs of photocells with the same address.

- If the photocell is used to replace an existing one, the bridges will be positioned exactly as they were in the photocell which is to be replaced.
- Any unused jumpers are to be stored their dedicated compartment, so they can be reused at a later time.
- Each type of automation has its own particular features meaning the photocells may be placed in different positions in order to perform various detection functions. Check **Fig. 3, 4, 5, 6, 7** the positions provided and place the electrical jumpers according to table 1.

If the photocell is used to replace a pre-existing one, the recognition procedure is not required.

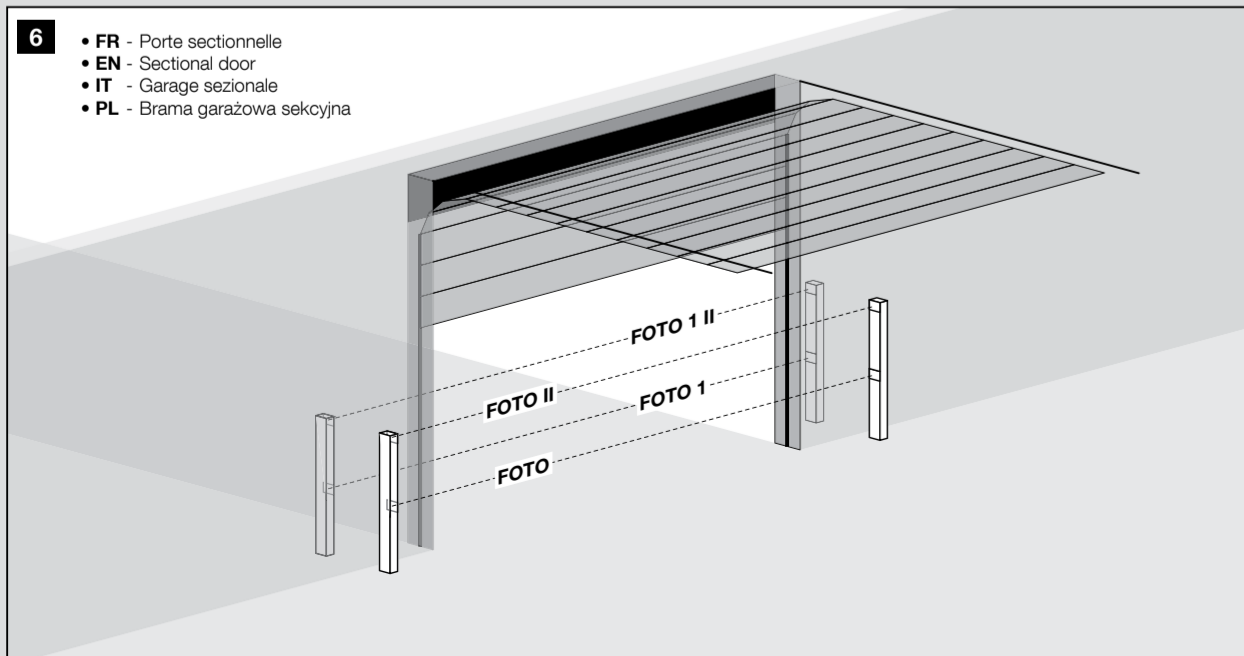
When a device is connected to the ECSSbus, or disconnected, it is necessary to re-perform the recognition procedure: see the instruction manual for the control unit used.

Testing

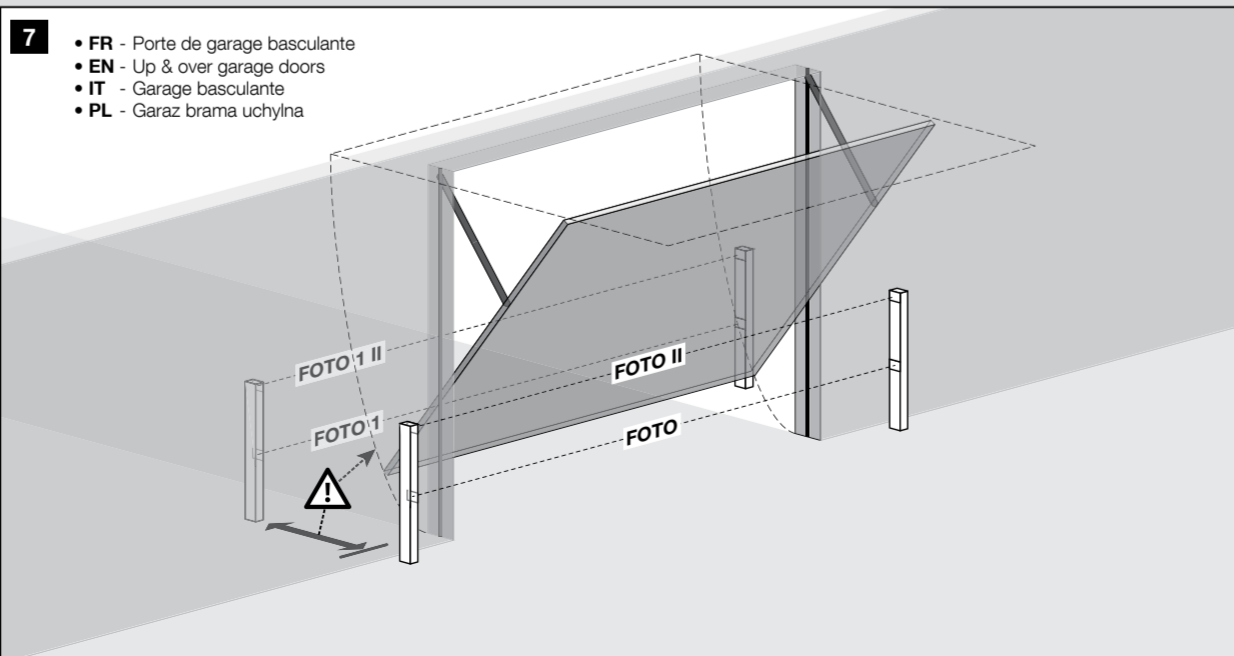
▲ Warning: after adding or replacing any photocells, the entire automation system must be re-tested according to the instructions provided in the "Testing and commissioning" section of the relevant installation manuals.

- To check the photocells and make sure that there is no interference with other devices, pass a 5 cm diameter, 30 cm long cylinder (**Fig. 10**) on the optical axis, first near TX, then near RX and finally at the mid-point between them and make sure that in all these cases the device is triggered, switching from active status to alarm status and vice versa; finally, make sure that it causes the intended action in the control unit; i.e.: when gate or door is closing, the device causes the gate or door to open.

- FR - Porte sectionnelle
- EN - Sectional door
- IT - Garage sezionale
- PL - Brama garażowa sekcyjna



- FR - Porte de garage basculante
- EN - Up & over garage doors
- IT - Garage basculante
- PL - Garaz brama uchylna



Avvertenze

- L'installazione, il collaudo e la messa in servizio delle automazioni per cancelli e porte da garage deve essere eseguita da personale qualificato ed esperto che dovrà farsi carico di stabilire le prove previste in funzione dei rischi presenti; e di verificare il rispetto di quanto previsto da leggi, normative e regolamenti.
- Nice non risponde dei danni risultanti da un uso improprio del prodotto; diverso da quanto previsto nel presente manuale.
- I materiale dell'imballaggio deve essere smaltito nel pieno rispetto della normativa locale.
- Evitare che la fotocellula possa venire immersa in acqua o altre sostanze liquide. Qualora sostanze liquide siano penetrate all'interno del dispositivo, scollegare immediatamente l'alimentazione elettrica e rivolgersi al servizio assistenza Nice; l'uso del dispositivo in tali condizioni può causare situazioni di pericolo.
- Non tenere le fotocellule vicino a forti fonti di calore né esporlo a fiamme; tali azioni possono danneggiarlo ed essere causa di malfunzionamenti, incendio o situazioni di pericolo.

Descrizione e destinazione d'uso

La coppia di fotocellule **PH200** è un rilevatore di presenza per automatismi di cancelli e porte da garage (tipo D secondo norma EN 12453); consente di rilevare ostacoli che si trovano sull'asse ottico tra trasmettitore (TX) e ricevitore (RX). Può essere usato esclusivamente in abbinamento con centrali di comando della linea Nice Home dotate di collegamenti tipo ECSSbus. Le fotocellule possono essere installate a parete come descritto di seguito (**fig. 1**) oppure all'interno del motoriduttore FILO 400C/600C (**fig. 2** e vedere anche il rispettivo manuale d'istruzione).

Installazione

▲ Attenzione: tutte le operazioni d'installazione devono essere eseguite in assenza di corrente elettrica all'impianto; nel caso sia presente una batteria tampone, è necessario scollegarla.

- ▲ • posizionare ogni singola fotocellula a 40/60 cm da terra • posizionarle sui lati opposti della zona da proteggere • posizionarle il più vicino possibile al cancello (distanza massima = 15 cm) • nel punto di fissaggio deve essere presente un tubo per il passaggio dei cavi • puntare il trasmettitore TX verso la zona centrale del ricevitore RX (disallineamento tollerato: massimo 5°).

Procedere all'installazione delle fotocellule, come mostrato in **fig. 1**.

- Rimuovere il vetrino frontale (**fase 01 - fig. 1**).
- Togliere il guscio superiore e poi quello interno della fotocellula (**fase 02 - fig. 1**).
- Forare il guscio inferiore nel punto in cui si prevede il passaggio dei cavi (**fase 03 - fig. 1**).
- Posizionare il guscio inferiore nel punto dove arriva il tubo per il passaggio dei cavi e segnare i punti di foratura (**fase 04 - fig. 1**) - Forare il muro con un trapano a percussione con una punta da 5 mm. Inserire nei fori i tasselli da 5 mm (**fase 04 - fig. 1**).
- Far passare i cavi elettrici attraverso i fori predisposti e fissare il guscio inferiore con le viti (**fase 04 - fig. 1**).
- Collegare il cavo elettrico ai morsetti del TX e del RX, che vanno collegati tra loro in parallelo e, alla fine collegati al morsetto ECSSbus presente nella centrale di comando. Non è necessario rispettare alcuna polarità.
 - Riposizionare, in ordine, il guscio interno, poi il guscio superiore da fissare con le due viti e infine, inserire il coperchio ed esercitare una lieve pressione per chiuderlo (**fase 05 - fig. 1**).
- Collegare i cavi al morsetto ECSSbus presente nella centrale di comando. Non è necessario rispettare alcuna polarità (**fase 06 - fig. 1**).

Indirizzamento (Tabella 1)

Per il corretto riconoscimento delle fotocellule da parte della centrale, è necessario eseguire l'indirizzamento delle stesse attraverso appositi ponticelli elettrici. L'indirizzamento serve sia perché possano essere riconosciute correttamente nell'ECSSbus sia per assegnare la funzione di rilevazione. L'operazione di indirizzamento va fatta sia sul TX che sul RX (ponendo i ponticelli elettrici nello stesso modo) verificando che non vi siano altre coppie di fotocellule con lo stesso indirizzo.

- Se la fotocellula viene usata in sostituzione di una già esistente, i ponticelli andranno posti esattamente com'erano nella fotocellula sostituita.
- I ponticelli eventualmente non usati vanno riposti nel vano a loro riservato per poter essere riutilizzati in futuro.
- Ogni tipo di automazione ha proprie caratteristiche e quindi le fotocellule possono essere poste in diverse posizioni per svolgere diverse funzioni di rilevazione. Verificare nelle **fig. 3, 4, 5, 6, 7** le posizioni previste e porre i ponticelli elettrici secondo la tabella 1.

Se la fotocellula viene usata in sostituzione di una già esistente non è necessaria la fase di apprendimento. Quando vengono aggiunti o rimossi dispositivi collegati all'ECSSbus è necessario rifare l'apprendimento: vedere manuale d'istruzione della centrale di comando usata.

Collaudo

▲ Attenzione: dopo aver aggiunto o sostituito delle fotocellule è necessario eseguire nuovamente il collaudo dell'intera automazione secondo quanto previsto nei relativi manuali di installazione nel capitolo "Collaudo e messa in servizio".

- Per la verifica delle fotocellule ed in particolare che non vi siano interferenze con altri dispositivi, passare un cilindro (**fig. 10**) di diametro 5 cm e lunghezza 30 cm sull'asse ottico prima vicino al TX, poi vicino al RX e infine al centro tra i due e verificare che in tutti i casi il dispositivo intervenga passando dallo stato di attivo a quello di allarme e viceversa; infine che provochi nella centrale l'azione prevista; ad

ITALIANO

Istruzioni originali

esempio: nella manovra di chiusura provoca l'inversione di movimento.

- La verifica della corretta rilevazione dell'ostacolo va fatta con il parallelepipedo di test 700x300x200 mm con 3 lati nero opaco e 3 lati bianco lucido oppure a specchio come previsto dalla norma EN12445 (**fig. 11**).

Segnalazione delle fotocellule

Sulle fotocellule è presente il **led SAFE (fig. 9)** che permette di verificare in qualsiasi momento il loro stato di funzionamento (vedere **Tabella 2**).

Avvertenze per l'uso

Attenzione! – Le fotocellule non sono un dispositivo di sicurezza ma soltanto un dispositivo ausiliario alla sicurezza. Nonostante siano costruite per la massima affidabilità, in situazioni estreme possono avere malfunzionamenti o guastarsi e il problema potrebbe non essere subito evidente. Per questi motivi, e comunque come buona regola, rispettare le seguenti avvertenze: • Il transito attraverso il varco è consentito solo se il cancello o la porta da garage è completamente aperto e con le ante ferme. • È ASSOLUTAMENTE VIETATO transitare mentre il cancello o la porta da garage si sta chiudendo o si prevede che la chiusura sia imminente. • Se si verificano segni di malfunzionamento togliere immediatamente l'alimentazione all'automazione; eventualmente utilizzarla in modo esclusivamente manuale facendo riferimento al suo manuale istruzioni. Quindi chiamare immediatamente il personale abilitato per il controllo e l'eventuale riparazione.

Manutenzione

Eeguire la manutenzione delle fotocellule almeno ogni 6 mesi, effettuando le seguenti operazioni:

- Sbloccare il motore come descritto nel suo manuale istruzioni per impedire l'azionamento involontario dell'automazione durante la manutenzione
- Controllare l'eventuale presenza di umidità, ossidazioni e corpi estranei (ad esempio, insetti), ed eliminarne la presenza. In caso di dubbi sostituire il dispositivo
- Pulire l'involucro esterno, – in particolare, le lenti e i vetri, – utilizzando un panno morbido leggermente umido. Non usare sostanze detergenti a base di alcol, benzene, abrasivi o similari, queste possono opacizzare le superfici lucide e pregiudicare il funzionamento della fotocellula
- Eseguire il controllo funzionale come descritto nel capitolo "Collaudo"
- Il prodotto è progettato per funzionare almeno 10 anni in condizioni normali; trascorso questo periodo si consiglia di intensificare la frequenza degli interventi di manutenzione.

Smaltimento

Questo prodotto è parte integrante dell'automazione e deve essere smaltito con essa, applicando gli stessi criteri riportati nel m manuale istruzioni dell'automazione.

Caratteristiche tecniche

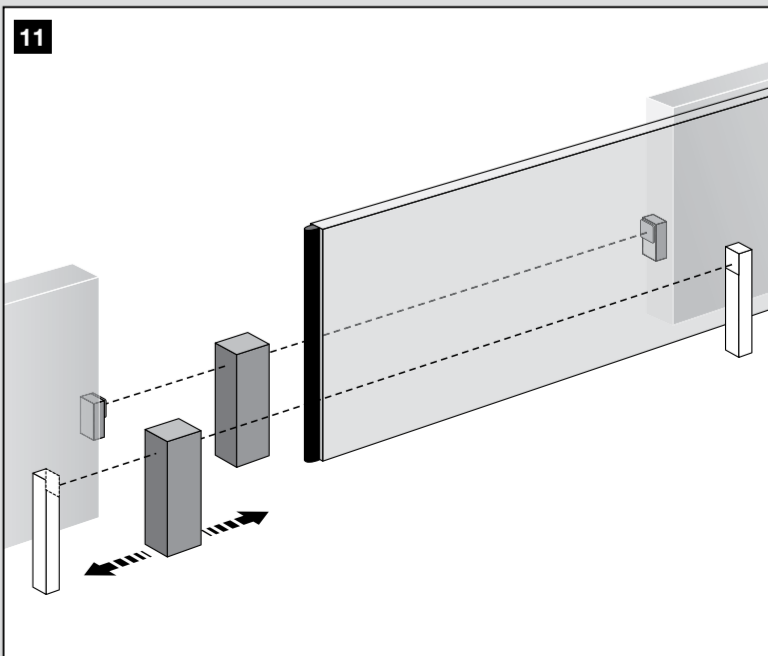
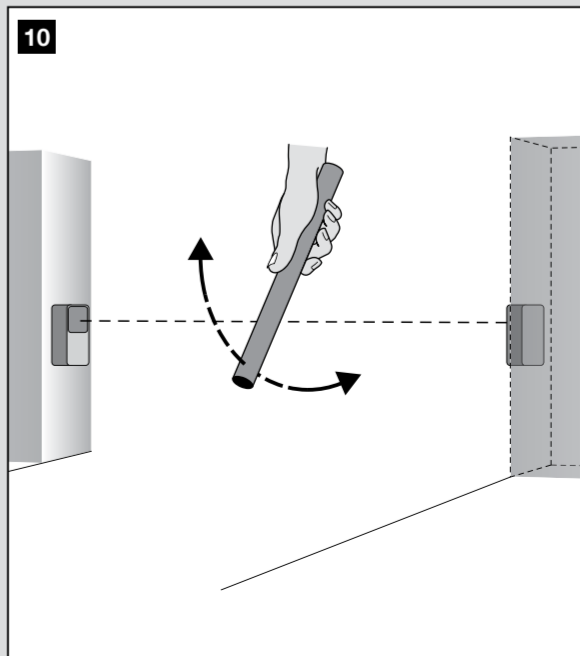
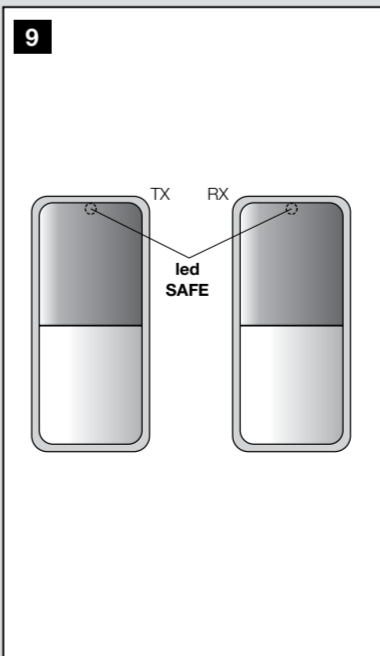
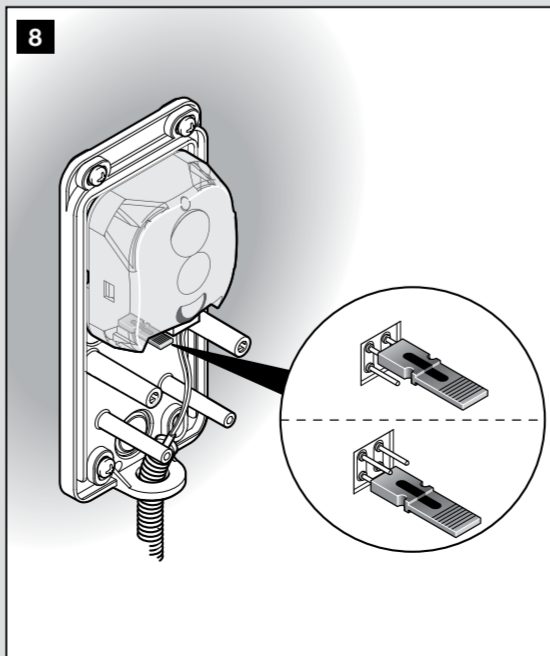
Avvertenze: le caratteristiche tecniche sono riferite alla temperatura ambientale di 20°C. Nice S.p.A. si riserva il diritto di modificare i prodotti mantenendone comunque la destinazione d'uso e le funzionalità essenziali.

- Tipologia del prodotto:** rilevatore di presenza per automazioni su cancelli e portoni (tipo D secondo la norma EN 12453) **■ Tecnologia adottata:** interpolazione ottica diretta tra TX ed RX, con raggio infrarosso modulato **■ Alimentazione/uscita:** il dispositivo può essere collegato esclusivamente a una centrale (o un'interfaccia) di comando con tecnologia ECSSbus. Da questa preleva l'alimentazione elettrica e questa invia i segnali di uscita. **■ Corrente massima assorbita:** 1 unità ECSSbus **■ Angolo del raggio emesso dal TX:** 20° (± 25%) **■ Angolo dell'area di rilevamento dell'RX:** 8° (± 25%) **■ Portata:** portata utile 15 m; portata massima 30 m. La portata può ridursi del 50% in presenza di fenomeni atmosferici (nebbia, pioggia, polvere, ecc.) **■ Capacità di rilevamento:** oggetti opachi con dimensioni maggiori di 50 mm, presenti sull'asse ottico tra TX ed RX (velocità massima di 1,6 m/s) **■ Numero di fotocellule collegabili:** fino a 7 coppie di fotocellule con funzione di protezione e 2 con funzione di comando di apertura (il sincronismo automatico evita l'interferenza fra i vari rilevatori) **■ Lunghezza massima del cavo:** tutti gli elementi devono essere collegati in parallelo. La somma delle lunghezze di tutti i cavi impiegati per collegare i vari elementi tra loro, compreso il cavo che arriva alla centrale, non deve superare i 50 m **■ Grado di protezione:** IP44 **■ Temperatura di esercizio:** -20°C ... +50°C **■ Montaggio:** elementi fissati uno di fronte all'altro, su due pareti verticali e parallele tra loro o su apposito supporto a colonna **■ Sistema per regolare l'allineamento tra TX e RX:** non **■ Dimensioni / peso:** 105 x 50 x 40 h mm / 70 g

Dichiarazione CE di conformità

Nice S.p.A. dichiara che i prodotti **PH200** sono conformi ai requisiti essenziali ed alle altre disposizioni pertinenti, stabilite dalle direttive **2014/30/UE (EMC)**. La dichiarazione di conformità CE può essere consultata e stampata nel sito www.nice-service.com oppure può essere richiesta a Nice S.p.A.

Ing. Roberto Griffa
(Administratore delegato)



Ostrzeżenia

- Montaż, próba odbiorcza i przekazanie automatyki do bram i drzwi garażowych powinno być wykonane przez wykwalifikowany i doświadczony personel, który powinien wykonać przewidziane testy, w zależności od istniejących zagrożeń i sprawdzić przestrzeganie przepisów, norm i rozporządzeń.
- Firma Nice nie odpowiada za szkody wynikające z niewłaściwego używania urządzenia, odmiennego od przewidzianego w niniejszej instrukcji.
- Materiał opakowaniowy należy użytylżować zgodnie z lokalnymi przepisami.
- Nie wolno zanurzać fotokomórki w wodzie lub innych cieczach. W przypadku przeniknięcia jakiegos płynu do środka urządzenia, należy niezwłocznie odłączyć zasilanie elektryczne i zwrócić się do serwisu firmy Nice. Użytkowanie urządzenia w takich warunkach może prowadzić do zagrożenia.
- Fotokomórki nie mogą się znajdować w pobliżu silnych źródeł ciepła, czy płomieni. Może to prowadzić do ich uszkodzenia, pożarów lub sytuacji niebezpiecznych.

Opis i przeznaczenie

Para fotokomórek **PH200** jest czynnikiem obecności dla automatyki bram i drzwi garażowych (typ D według normy EN 12453); umożliwia odczyt przeszkód znajdujących się na osi optycznej między nadajnikiem (TX) i odbiornikiem (RX). Może ona być używana wyłącznie w połączeniu z centralami sterującymi linii Nice Home wyposażonymi w połączenia typu ECSSbus. Fotokomórki można zainstalować na ścianie w sposób opisany poniżej (**rys. 1**) lub we wnętrzu motoreduktora FILO 400C/600C (**rys. 2** i zapoznać się również z odpowiednią instrukcją obsługi).

Montaż

▲ Uwaga: wszystkie czynności montażowe należy wykonywać przy odłączonym zasilaniu elektrycznym. Jeżeli zastosowano akumulator awaryjny, należy go odłączyć.

- ▲ • umieścić każdą pojedynczą fotokomórkę na wysokości 40/60 cm od podłoża • umieścić je po przeciwnych stronach chronionej strefy • umieścić je jak najbliżej bramy (maksymalna odległość = 15 cm) • w punkcie mocowania musi być obecna rura do przełożenia kabli • skierować nadajnik TX w kierunku centralnej strefy nadajnika RX (dopuszczalne odchylenie: maksymalnie 5°).

Przystąpić do montażu fotokomórek, jak przedstawiono na **rys. 1**.

- Zdjąć przednią szybę (**faza 01 - rys. 1**).
- Wyjąć górą obudowę i następnie wewnętrzną obudowę fotokomórki (**faza 02 - rys. 1**).
- Nawiercić dolną obudowę w punkcie przeznaczonym na przełożenie kabli (**faza 03 - rys. 1**).
- Umieścić dolną obudowę w punkcie, do którego dochodzi rura do przeprowadzenia kabli elektrycznych i zaznaczyć punkty nawiercania (**faza 04 - rys. 1**)
 - Nawiercić otwory w ścianie przy pomocy wiertarki udarowej i wiertła o średnicy 5 mm. Włożyć w otwory kołki o wielkości 5 mm (**faza 04 - rys. 1**).
 - Przełożyć kable elektryczne przez przygotowane otwory i przymocować dolną obudowę za pomocą śrub (**faza 04 - rys. 1**).
- Połączyć kable elektryczne do zacisków TX i RX, które należy połączyć między sobą równolegle i, na koniec, połączyć je do zacisku ECSSbus obecnego na centrali sterującej. Nie jest konieczne przestrzeganie żadnej biegunowości.
 - Ułożyć, w odpowiednim porządku, obudowę wewnętrzną, następnie obudowę górną do zamocowania za pomocą dwóch śrub i na koniec włożyć pokrywę i wykonać lekki nacisk w celu zamknięcia (**faza 05 - rys. 1**).
- Podłączyć kable do zacisku ECSSbus znajdującego się na centrali sterującej. Nie jest konieczne przestrzeganie żadnej biegunowości (**faza 06 - rys. 1**).

Adresowanie (Tabela 1)

W celu prawidłowego rozpoznania fotokomórek przez centralę, należy wykonać nadanie adresów przy użyciu odpowiednich mostków elektrycznych. Adresowanie służy zarówno dla prawidłowego rozpoznania ich pośród innych urządzeń systemu ECSSbus, jak i w celu przypisania im wykonywanej funkcji. Nadawanie adresu dotyczy nadajnika i odbiornika (wykonujemy mostki elektryczne w ten sam sposób) po upewnieniu się, że inne pary fotokomórek nie posiadają tego samego adresu.

- Gdy nowa fotokomórka ma zastąpić już zainstalowaną i rozpoznaną fotokomórkę, mostki należy ustawić tak, jak dla poprzedniej wymienionej fotokomórki.
- Nieuzywane mostki powinny być umieszczone w odpowiednim gnieździe w celu ich przyszłego użycia.

Każdy rodzaj automatyki ma własne cechy, więc fotokomórki mogą być umieszczone w różnych pozycjach w celu spełniania różnych funkcji odczytu. Sprawdź na **rys. 3, 4, 5, 6, 7** przewidziane pozycje i umieść mostki elektryczne zgodnie z tabelą 1.

Jeśli fotokomórka ma zastąpić istniejącą fotokomórkę, nie jest konieczna faza wczytywania.

Po dodaniu lub usunięciu urządzeń podłączonych do ECSSbus należy powtórzyć wczytywanie: patrz instrukcja obsługi używanej centrali sterującej.

Próba odbiorcza

▲ Uwaga: po dodaniu lub zastąpieniu fotokomórek należy ponownie wykonać próbę odbiorczą całej automatyki zgodnie ze wskazówkami przewidzianymi w odpowiednich instrukcjach instalacji w rozdziale „Odbiór i przekazanie do eksploatacji”.

- W celu kontroli stanu fotokomórek i, w szczególności, w celu sprawdzenia, czy nie ma interferencji z innymi urządzeniami, należy przesunąć cylinder (**rys. 10**) o średnicy 5 cm i długości 30 cm, przecinając oś optyczną. Należy to wykonać najpierw w pobliżu nadajnika, następnie w pobliżu odbiornika i, na koniec, na

POLSKI

Instrukcja przetłumaczona z języka włoskiego

- środku. Sprawdź, czy we wszystkich przypadkach, urządzenie przejdzie ze stanu aktywnego w stan alarmowy i na odwrót, czy wywola przewidzianą reakcję centrali, na przykład: podczas zamykania powoduje odwrócenie ruchu.
- Kontrola prawidłowego odczytu przeszkody powinna być wykonana przy użyciu równoległościanu próbnego o wymiarach 700x300x200mm, którego 3 boki posiadają czarną, matową powierzchnię, a pozostałe 3 boki posiadają białą, lśniącą lub lustrzaną powierzchnię, zgodnie z wymaganiami EN 12445. (**rys. 11**).

Signalizacja fotokomórek

W fotokomórkach znajduje się dioda **SAFE (rys. 9)** umożliwiająca sprawdzenie, w każdej chwili, stanu funkcjonowania (patrz **Tabela 2**).

Ostrzeżenia dotyczące użytkowania

Uwaga! – Fotokomórki nie są urządzeniami ochronnymi, a wyłącznie pomocniczymi urządzeniami zabezpieczającymi. Choć zbudowane je tak, aby gwarantowały najwyższą niezawodność, w ekstremalnych sytuacjach może dojść do nieprawidłowości w działaniu lub usterek, które nie będą natychmiast widoczne. Z tego powodu i na zasadzie dobrego użytkowania urządzenia, należy przestrzegać następujących ostrzeżeń: • Przejazd jest możliwy, gdy brama lub drzwi garażowe są całkowicie otwarte z zatrzymanymi skrzydłami. • KATEGORYCZNIE ZABRANIA SIĘ przejeżdżania lub przechodzenia, aby brama właśnie się zamyka lub za chwilę zacznie się zamykać. • Jeśli zauważy się oznaki usterek, należy natychmiast odłączyć napięcie od automatu; ewentualnie używać jedynie w trybie ręcznym odb. instrukcja obsługi. Następnie należy niezwłocznie wezwać fachowca upoważnionego do kontroli i ewentualnej naprawy.

Konserwacja

Konserwację fotokomórek należy przeprowadzać co najmniej co 6 miesięcy, wykonując poniższe czynności:

- Odblokować silnik w sposób opisany w jego instrukcji obsługi, aby unieemożliwić jego nieumyślne uruchomienie podczas konserwacji
- Sprawdzić ewentualną obecność wilgoci, rdzy i ślad obcych (np. owadów) i usunąć je. W przypadku wątpliwości należy wymienić urządzenie
- Wyczyścić obudowę zewnętrzną, a w szczególności soczewki i szybki; użyć miękkiej szmatki, zwilżonej niewielką ilością wody. Nie stosować środków myjących na bazie alkoholu, benzenu, szorujących lub podobnych; mogą one spowodować zmatowienie soczewki oraz wpływ na działanie fotokomórki
- Przeprowadź kontrolę użycia w sposób opisany w rozdziale „Próba odbiorcza”
- Produkt został zaprojektowany do co najmniej 10-letniej pracy w normalnych warunkach; po upływie tego okresu zaleca się zwiększenie częstotliwości wykonywania konserwacji.

Utylizacja

Niniejsze urządzenie jest integralną częścią zespołu automatyki i musi zostać usunięte razem z nim, przy zastosowaniu kryteriów podanych w instrukcji obsługi zespołu automatyki.

Charakterystyka techniczna

Ostrzeżenia: parametry techniczne odnoszą się do temperatury otoczenia równej 20°C. Firma Nice S.p.A. zastrzega sobie prawo do wprowadzenia w dowolnej chwili zmian do urządzenia według własnego uznania, zachowując jednakże zasadnicze funkcje i przeznaczenie.

■ Typologia urządzenia: wykrywacz obecności do instalacji automatyzujących bramy (typ D zgodnie z normą EN 12453) **■ Zastosowana technologia:** bezpośrednia interpolacja optyczna między TX a RX, z modulowanym promieniem podczerwonym **■ Zasilanie/wyjście:** urządzenie może być połączone wyłącznie do centrali sterującej (lub interfejsu sterującego) z technologią ECSSbus. Wybiera z nich zasilanie elektryczne wysyła do nich sygnały wyjściowe. **■ Maksymalny pobór prądu:** 1 jednostka ECSSbus **■ Kąt promienia wymiotanego przez TX:** 20° (± 25%) **■ Kąt strefy wykrywania elementu RX:** 8° (± 25%) **■ Zasięg:** zasięg użytkowy 15 m; zasięg maksymalny 30 m. **■ Ciężar netto:** 1,6 kg **■ Zdolność wykrywania:** przedmioty matowe o wymiarach przekraczających 50 mm, znajdujące się na osi optycznej między TX a RX (prędkość maksymalna równa 1,6 m/s) **■ Liczba fotokomórek możliwych do podłączenia:** do 7 par fotokomórek z funkcją ochrony i 2 z funkcją sterowania otwieraniem (automatyczna synchronizacja zapobiega interferencji pomiędzy różnymi czujnikami) **■ Maksymalna długość przewodu:** wszystkie elementy należy połączyć równoległe. Suma długości wszystkich przewodów zastosowanych do wzajemnego połączenia różnych elementów wyłącznie z przewodem dochodzącym do centrali nie może przekraczać 50 m **■ Stopień ochrony:** IP44 **■ Temperatura eksploatacji:** -20°C ... +50°C **■ Montaż:** elementy zamocowane narzecz siebie, na dwóch pionowych i równoległych ścianach lub na przeznaczonym do tego słupku wspornikowym **■ System regulacji wyrównania TX i RX względem siebie:** nie **■ Wymiary / masa:** 105 x 50 x 40 h mm / 70 g

Deklaracja zgodności CE

Niniejszym firma Nice S.p.A. oświadcza, że produkty **PH200** są zgodne z zasadniczymi wymogami oraz innymi mającymi zastosowanie przepisami, określonymi w dyrektywie **2014/30/UE (EMC)**. Deklaracja zgodności WE jest dostępna do wglądu i wydruku na stronie www.nice-service.com lub w siedzibie firmy Nice S.p.A.

Inż. Roberto Griffa
(Chief Executive Officer)

Ing. Roberto Griffa
(Chief Executive Officer)