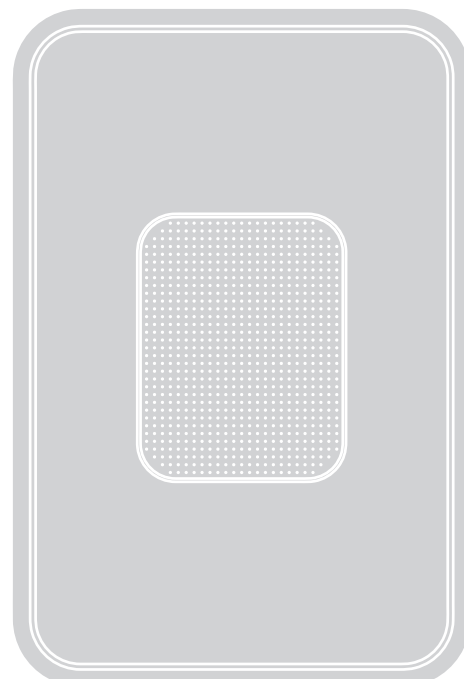


Silenya HT

5139 SIRENYA MIDA

CE



Home security outdoor siren

EN - Instructions and warnings for installation and use

Abridged manual; for further information see instruction manual for the control unit

IT - Istruzioni ed avvertenze per l'installazione e l'uso

Manuale ridotto, per ulteriori informazioni vedere manuale istruzioni della centrale

FR - Instructions et avertissements pour l'installation et l'utilisatio

Guide réduit, pour plus de détails, voir le guide d'instructions de la logique de commande

ES - Instrucciones y advertencias para la instalación y el uso

Manual sintético, para más informaciones véase el manual de instrucciones de la central

DE - Installierungs-und Gebrauchsanleitungen und Hinweise

Eingeschränktes Handbuch – für weitere Informationen siehe Gebrauchsanleitung der Steuerung

PL - Instrukcje i ostrzeżenia do instalacji i użytkowania

Skrócona instrukcja obsługi; aby uzyskać więcej informacji przeczytaj instrukcję obsługi centrali

NL - Aanwijzingen en aanbevelingen voor installatie en gebruik

Beknopte handleiding, zie voor meer informatie de instructiehandleiding van de besturingseenheid

1 - SPECIAL WARNINGS

Install the product in a location difficult to reach, to avoid intentional damage, possibly in a location where the sound produced can be propagated efficiently in the required directions. If necessary, fit additional sirens.

2 - PRODUCT DESCRIPTION AND INTENDED USE

SIRENYA MIDA is an outdoor wired siren with a sound power of 105 dB; designed to signal intrusion and also to dissuade intruders.

Powered by the control panel, it envisages a backup battery (12 V 2.2 Ah) also for operation in the event of a power failure; suitable for outdoor use.

Any other use is to be considered improper and is strictly prohibited! Nice declines all liability for damage resulting from improper use of the product and other than as specified in this manual.

3 - OPERATION

SIRENYA MIDA signals intrusion with a powerful acoustic alarm. On each alarm trip from the control panel (+N), it emits an alarm signal lasting approx. 3 minutes; the alarm signal terminates when the control panel is deactivated.

If the "alarm block" connection is envisaged (T/C connected to +OFF of control panel) when the control panel is off, the siren is "blocked"; i.e. even if the alarm is activated (+N), no acoustic signal is activated, which normally occurs when the control panel is ON.

Also, for each control panel arming phase, the acoustic signals occur each time the alarm (+N) is armed, only until the programmed count is reached; the siren is then blocked when this number is exceeded.

The cycle count is reset when the control panel is switched off.

Luminous signals:

- 4 flashes = confirms arming of the control panel
- 1 flash = confirms disarming of the control panel

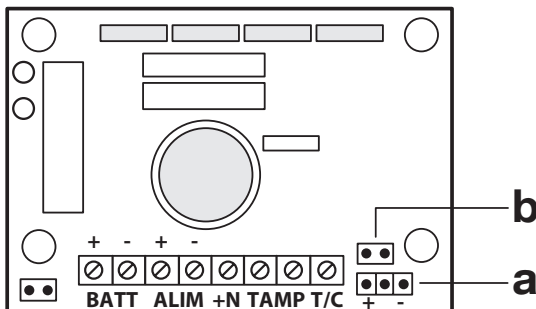
4 - PROGRAMMING

SIRENYA MIDA does not require special programming. However, 2 settings are required before marking the electrical connections:

a) T/C block command: positive (+) or negative (-); for Silenya HT units, leave set to +.

b) Alarm signal block: after 3 or 5 alarm cycles.

CAUTION! - The "EXT ALARM" function **MUST NOT BE ENABLED**.



5 - INSTALLATION

CAUTION! - All electrical connections must be made with the unit disconnected from the mains power supply.

01. Open the box (fig. 1);
02. Prepare the hole for the routing of cables: detach the plastic part as shown in fig. 2. **Caution!** - Do not dispose of the plastic element removed; it is used subsequently to activate the tamper-proof system if required (point 03);
03. Before mounting SIRENYA MIDA on the wall, if required, the tamper-proof system can be activated; this means that if the box is opened, detached from the wall and/or broken into, the siren transmits the event to the control unit for activation of an acoustic and visual signal. To activate this function, proceed as shown in fig. 3.
04. Route the electric cables through the hole and fix SIRENYA MIDA to the wall by means of the screws and plugs supplied (fig. 4);
05. Before making the electrical cable connections, the required operating mode must be selected (fig. 5):
 - a) **with alarm block:** with the alarm active, when the set number of alarms is exceeded, the alarm signal is shut off;
 - b) **without alarm block:** with the alarm active, the alarm signal is continuous;
06. Make the electrical connections on SIRENYA MIDA:
 - **buffer battery** (not supplied): see fig. 6, the lamp flashes (if the lamp is permanently lit, this means that the battery is not inserted correctly);
 - **power supply from control unit:** see fig. 7;

To connect the control unit power supply, refer to the relative instruction manual. SIRENYA MIDA confirms correct connection by emitting 2 beeps and the lamp stops flashing;
07. Close the box (fig. 8); SIRENYA MIDA emits a beep to confirm correct closure; if this does not occur, check closure.

SIRENYA MIDA performs a self-programming function when activated/deactivated for the first time on the control unit (see control unit instruction manual).

6 - ELECTRICAL CONNECTION TO CONTROL UNIT

To make the electrical connection to the control panel, refer also to chapter 5 in this

instruction manual.

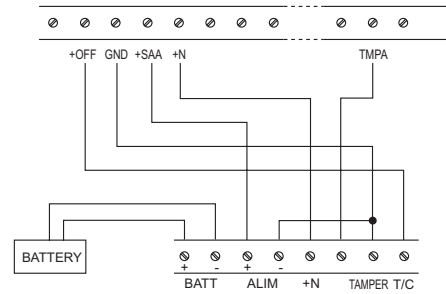
BATT +/-: electrical connection to backup battery. The Pb-12V. 2.2Ah backup battery (not supplied) is indispensable for siren operation.

ALIM +/-: electrical power supply connection from control panel (P.SUPPLY - = GND; P.SUPPLY + = +SAA)

+ N: positive "on absence" which activates the alarm (if block is not present on T/C).

TAMPER: output (voltage-free contact) for tampering alarm, for tamper alarm input connection on control panel (between GND and TMP A or B or C). Otherwise the tamper contact can be connected in series to + N.

T/C: block command, for connection to control panel armed/disarmed signal (+OFF).



For electrical connections, proceed in the following sequence:

01. the lamp starts flashing (it remains lit if the battery connection is inverted);
02. connect the power supply to the control panel: P.SUPPLY + and - ;
03. connect the +N activation signal: the lamp stops flashing immediately and 2 acoustic signals are emitted for approx. 2 seconds to confirm the siren standby status;
04. connect the tamper output;
05. if present, connect the T/C alarm block command.

7 - BUFFER BATTERY REPLACEMENT

01. Set the control unit to "TEST" mode (see control unit instruction manual);
02. Open the SIRENYA MIDA box (fig. 1);
03. Disconnect the buffer battery, replace with a new battery of the same type and then reconnect, observing the specified polarity (fig. 5): the control unit emits a beep to confirm successful learning;
04. Close the box (fig. 9); SIRENYA MIDA emits a beep to confirm correct closure; if this does not occur, check closure.

8 - TECHNICAL SPECIFICATIONS

WARNINGS: • All technical specifications stated in this section refer to an ambient temperature of 20°C (± 5°C). • Nice S.p.a. reserves the right to apply modifications to products at any time when deemed necessary, maintaining the same intended use and functionality.

- **Type:** outdoor siren with cable connection to control unit and built-in flashing light
- **Power supply:** 12 Vdc + 2.2 Ah buffer battery with estimated autonomy of 4 days
- **Acoustic alarm:** 105 dB(A) at 1 m Frequency 1400 - 1600 Hz
- **Visual alarm:** lamp 5 W, 12 V flashing
- **Autonomy:** 4 days with buffer battery
- **Absorbed current:** on standby maximum 5 mA - 2 A in alarm status
- **Protections:** internal battery anti-inversion device
- **Timers:** max. 3 minutes for each flashing light - count control of 3 or 5 alarms
- **Insulation:** class II
- **Operating temperature:** from -20 °C to +55 °C
- **Use in class III environments**
- **Assembly:** vertical, wall-mounted.
- **Dimensions (mm):** 207 x 203 x 73 mm
- **Weight:** 1.560 kg

EU DECLARATION OF CONFORMITY

Hereby, NICE S.p.A., declares that the radio equipment type

- **5139 SIRENYA MIDA**

is in compliance with Directive LVD 2014/35/UE - EMC 2014/30/UE. The full text of the EU declaration of conformity is available at the following internet address:

<http://www.silentron.it/dichiarazioni-ce/>

1 - AVVERTENZE SPECIFICHE

Installare il prodotto in una posizione difficilmente raggiungibile per evitarne il danneggiamento intenzionale; possibilmente dove il suono prodotto possa diffondersi efficacemente e nella direzione più opportuna. Eventualmente porre più sirene.

2 - DESCRIZIONE DEL PRODOTTO E DESTINAZIONE D'USO

SIRENYA MIDA è una sirena con collegamenti via filo, da esterno con potenza sonora di 105 dB, ha lo scopo di segnalare l'intrusione e dissuadere l'intruso.

Alimentata dalla centrale; prevede una batteria tampone (12 V 2,2 Ah) anche per il funzionamento in mancanza di alimentazione; adatta all'uso in esterni.

Ogni altro uso è da considerarsi improprio e vietato! Nice non risponde dei danni risultanti da un uso improprio del prodotto, diverso da quanto previsto nel presente manuale.

3 - FUNZIONAMENTO

SIRENYA MIDA segnala l'intrusione con potente allarme acustico. Ad ogni attivazione di allarme proveniente dalla centrale (+N), emette una segnalazione di allarme per una durata massima di circa 3 minuti; la segnalazione di allarme termina prima, se la centrale viene disinserita.

Se è previsto il collegamento di "blocco allarmi" (T/C collegato a +OFF della centrale) quando la centrale è disinserita la sirena è "bloccata"; cioè, anche se c'è l'attivazione dell'allarme (+N), questo non provoca le segnalazioni acustiche che invece si verificano quando la centrale è inserita.

Inoltre, per ogni fase d'inserimento della centrale le segnalazioni acustiche avvengono per ogni attivazione dell'allarme (+N) e, solo fino al raggiungimento del conteggio programmato; al termine del conteggio, la sirena si blocca.

L'azzeramento del conteggio dei cicli avviene al disinserimento della centrale.

Segnalazioni luminose:

- 4 lampeggi = conferma l'inserimento della centrale.
- 1 lampeggio = conferma il disinserimento della centrale.

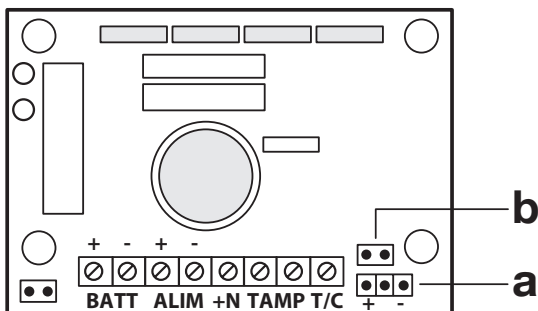
4 - PROGRAMMAZIONE

SIRENYA MIDA non necessita di specifica programmazione. Sono comunque disponibili 2 impostazioni da eseguire prima di effettuare i collegamenti elettrici:

a) Comando di blocco T/C: positivo (+) o negativo (-); per le centrali Silenya HT lasciare impostato su +.

b) Blocco delle segnalazioni di allarme: dopo 3 oppure 5 cicli di allarme.

ATTENZIONE! - La funzione "ALLARME ESTERNO" NON DEVE ESSERE ATTIVATA.



5 - INSTALLAZIONE

ATTENZIONE! - Tutti i collegamenti devono essere eseguiti in assenza di alimentazione elettrica.

01. Aprire il box (fig. 1);
02. Predisporre il foro per il passaggio dei cavi elettrici: staccare il pezzo di plastica come mostrato in fig. 2. **Attenzione!** - Non eliminare il pezzo appena staccato, è necessario se si desidera attivare il sistema "anti-manomissione" (punto 03);
03. Prima di fissare SIRENYA MIDA alla parete, se si desidera, è possibile attivare il sistema "anti-manomissione" che nel caso di apertura del box, distacco dal muro e/o tentativo di scasso, la sirena trasmette alla centrale l'evento e viene attivato il segnale acustico e visivo. Per attivarlo, procedere come mostrato in fig. 3;
04. Far passare i cavi elettrici attraverso il foro predisposto e fissare SIRENYA MIDA alla parete con viti e tasselli in dotazione (fig. 4);
05. Prima di effettuare i collegamenti dei cavi elettrici, occorre decidere la modalità di funzionamento desiderata (fig. 6):
 - a) con il blocco dell'allarme: con l'allarme attivo, quando finisce il numero di allarmi programmati, la segnalazione di allarme termina;
 - b) senza il blocco dell'allarme: con l'allarme attivo, la segnalazione di allarme è continua;
06. Effettuare i collegamenti elettrici su SIRENYA MIDA:
 - batteria tampone, non in dotazione: vedere fig. 7, la lampada lampeggia (la lampada accesa fissa indica che la batteria è stata inserita in modo errato);
 - alimentazione elettrica proveniente dalla centrale: vedere fig. 8;
 Per eseguire il collegamento dell'alimentazione elettrica nella centrale, vedere rispettivo manuale istruzioni.
 Come conferma dell'avvenuto collegamento, SIRENYA MIDA emette 2 beep e contemporaneamente la lampada termina di lampeggiare;
07. Chiudere il box (fig. 9): SIRENYA MIDA emette un beep a conferma della corretta chiusura; se questo non accade, verificare la chiusura.

SIRENYA MIDA esegue un'auto-programmazione, quando viene eseguito il primo inserimento/ disinserimento nella centrale (vedi manuale istruzioni della centrale).

6 - COLLEGAMENTO ELETTRICO ALLA CENTRALE

Per effettuare il collegamento elettrico alla centrale, vedere anche il capitolo 5 di questo manuale istruzioni.

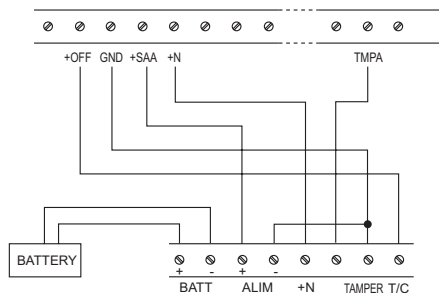
BATT +/-: collegamento elettrico alla batteria tampone. La batteria tampone Pb-12V, 2,2Ah (non fornita) è indispensabile al funzionamento della sirena.

ALIM +/-: collegamento elettrico di alimentazione dalla centrale (ALIM - = GND; ALIM+ = +SAA)

+ N: positivo "a mancare" che provoca l'attivazione dell'allarme (se non presente il blocco su T/C).

TAMPER: uscita (contatto pulito) per allarme manomissione, per collegamento entrata allarme tamper sulla centrale (tra GND e TMP A oppure B o C). In alternativa il contatto tamper può essere collegato in serie a + N.

T/C: comando di blocco, per collegamento al segnale inserito/disinserito della centrale (+OFF).



Per i collegamenti elettrici procedere con il seguente ordine:

01. collegare la batteria: la lampada inizia a lampeggiare (resta accesa fissa se la batteria è collegata al contrario);
02. collegare l'alimentazione dalla centrale: ALIM + e - ;
03. collegare il segnale di attivazione +N: immediatamente finisce il lampeggio della lampada e ci saranno 2 note acustiche di circa 2 secondi che confermano lo stato di stand-by della sirena;
04. collegare l'uscita tamper;
05. collegare eventualmente il comando di blocco allarme T/C.

7 - SOSTITUZIONE DELLA BATTERIA TAMPONE

01. Impostare la centrale nella funzione "TEST" (vedere manuale istruzioni della centrale);
02. Aprire il box di SIRENYA MIDA (fig. 1);
03. Scollegare la batteria tampone, sostituirla con una dello stesso tipo e poi, ricollegarla rispettando le polarità indicate (fig. 6): la centrale emette un beep a conferma dell'avvenuto apprendimento;
04. Chiudere il box (fig. 9): SIRENYA MIDA emette un beep a conferma della corretta chiusura; se questo non accade, verificare la chiusura.

8 - CARATTERISTICHE TECNICHE

AVVERTENZE: • Tutte le caratteristiche tecniche riportate, sono riferite ad una temperatura ambientale di 20°C (± 5°C). • Nice S.p.a. si riserva il diritto di apportare modifiche al prodotto in qualsiasi momento lo riterrà necessario, mantenendone comunque la stessa funzionalità e destinazione d'uso.

- **Tipologia:** sirena da esterno con collegamento via filo alla centrale e con lampeggiante integrato
- **Alimentazione:** 12 Vcc + batteria tampone 2,2 Ah con autonomia stimata di 4 giorni
- **Allarme sonoro:** 105 dB(A) a 1 m Freq. 1400 - 1600 Hz
- **Allarme ottico:** lampadina 5 W, 12 V lampeggiante
- **Autonomia:** 4 giorni con batteria tampone
- **Corrente assorbita:** a riposo 5 mA massimo - 2 A in allarme
- **Protezioni:** anti-inversione della batteria interna
- **Temporizzazioni:** 3 minuti massimo per ogni lampeggiante - regolazione conteggio a 3 o 5 allarmi
- **Isolamento:** classe II
- **Temperatura di esercizio:** da -20 °C a +55 °C
- **Utilizzo in ambienti di classe II**
- **Montaggio:** Verticale a parete
- **Dimensioni (mm):** 207 x 203 x 73 mm
- **Peso:** 1,560 kg

DICHIARAZIONE DI CONFORMITÀ UE

Il fabbricante, NICE S.p.A., dichiara che il tipo di apparecchiatura radio

- 5139 SIRENYA MIDA

è conforme alla direttiva LVD 2014/35/UE - EMC 2014/30/UE.

Il testo completo della dichiarazione di conformità UE è disponibile al seguente indirizzo Internet:

<http://www.silentron.it/dichiarazioni-ce/>

1 - RECOMMANDATIONS SPÉCIFIQUES

Installer le produit dans une position difficile à atteindre pour éviter son endommagement intentionnel, si possible où le son émis peut se diffuser efficacement dans la direction la plus appropriée. Installer éventuellement plusieurs sirènes.

2 - DESCRIPTION DU PRODUIT ET APPLICATION

SIRENYA MIDA est une sirène avec connexion filaire ayant une puissance sonore de 105 dB, elle a pour but de signaler l'intrusion et de dissuader l'intrus.

Alimentée par la centrale, elle nécessite une batterie tampon (12 V - 2,2 Ah) y compris pour le fonctionnement en cas de coupure du courant ; la sirène SIRENYA MIDA est prévue pour un usage extérieur.

Toute autre utilisation doit être considérée comme impropre et interdite ! Nice ne répond pas des dommages résultant d'une utilisation impropre des produits, différente de ce qui est prévu dans le présent guide.

3 - FONCTIONNEMENT

SIRENYA MIDA signale l'intrusion par une forte alarme acoustique. À chaque activation d'alarme provenant de la centrale (+N), elle émet une signalisation d'alarme pendant une durée maximum d'environ 3 minutes ; la signalisation d'alarme cesse avant si la centrale est désarmée.

Il faut décider le mode de fonctionnement désiré :

a) avec le blocage de l'alarme : avec l'alarme active, quand le nombre d'alarmes programmées se termine, la signalisation d'alarme prend fin.

b) sans le blocage de l'alarme : avec l'alarme active, la signalisation d'alarme est continue.

Le comptage des cycles est mis à zéro au désarmement de la centrale.

Signalisations lumineuses :

- 4 clignotements = confirme l'armement de la centrale.
- 1 clignotement = confirme le désarmement de la centrale.

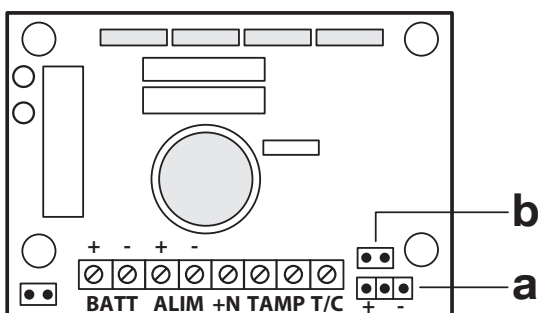
4 - PROGRAMMATION

SIRENYA MIDA n'a besoin d'aucune programmation spécifique. Il existe deux types de paramétrages à exécuter avant d'effectuer les connexions électriques :

a) Commande de verrouillage T/C : positif (+) ou négatif (-) ; pour les centrales Silenya HT laisser le réglage sur +.

b) Blocage des signalisations d'alarme : au bout de 3 ou 5 cycles d'alarme.

ATTENTION ! - La fonction « ALARME EXTÉRIEURE » NE DOIT PAS ÊTRE ACTIVÉE.



5 - INSTALLATION

ATTENTION ! - Toutes les connexions doivent être effectuées en l'absence d'alimentation électrique.

- Ouvrir le boîtier (fig. 1) ;
- Préparer le trou pour le passage des câbles électriques : détacher le bout de plastique comme illustré fig. 2. **Attention !** - Ne pas jeter le bout de plastique : il est nécessaire si l'on souhaite activer le système « anti-vandale » (point 03) ;
- Avant de fixer SIRENYA MIDA au mur, si on le désire, il est possible d'activer le système « anti-vandale » : en cas d'ouverture du boîtier, arrachement du boîtier fixé au mur et/ou tentative d'effraction, la sirène transmet l'évènement à la logique et le signal acoustique et visuel est déclenché. Pour l'activer, procéder comme illustré fig. 3 ;
- Faire passer les câbles électriques à travers le trou prévu à cet effet et fixer SIRENYA MIDA au mur avec les vis et les chevilles fournies (fig. 4) ;
- Avant d'effectuer les connexions des câbles électriques, il faut décider le mode de fonctionnement désiré (fig. 5) :
 - avec le blocage de l'alarme** : avec l'alarme active, quand le nombre d'alarmes programmées se termine, la signalisation d'alarme prend fin ;
 - sans le blocage de l'alarme** : avec l'alarme active, la signalisation d'alarme est continue ;
- Effectuer les connexions électriques sur SIRENYA MIDA :
 - **batterie tampon**, non fournie : voir fig. 6, la lampe clignote (la lampe allumée fixe indique que la batterie a été insérée de manière erronée) ;
 - **alimentation électrique** provenant de la logique de commande : voir fig. 7 ; Pour effectuer la connexion de l'alimentation électrique dans la logique de commande, voir le guide d'instructions respectif.

Pour confirmer que la connexion a été effectuée, SIRENYA MIDA émet 2 bips puis la lampe arrête de clignoter ;
- Fermer le boîtier (fig. 8) : SIRENYA MIDA émet un bip pour confirmer la fermeture ; si ce n'est pas le cas, vérifier la fermeture.

SIRENYA MIDA effectue une auto-programmation au moment de la première acti-

vation/désactivation dans la logique de commande (voir guide d'instructions de la logique).

6 - CONNEXION ÉLECTRIQUE À LA CENTRALE

Pour effectuer la connexion électrique à la centrale, voir aussi le chapitre 5 de cette notice technique.

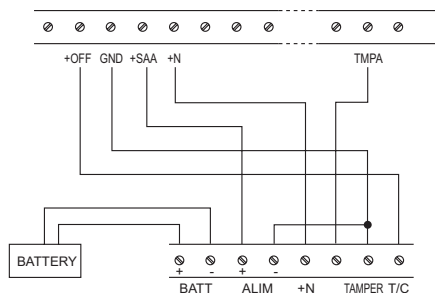
BATT +/- : connexion électrique à la batterie tampon. La batterie tampon Pb-12V, 2,2Ah (non fournie) est indispensable au fonctionnement de la sirène.

ALIM +/- : connexion électrique d'alimentation de la centrale (ALIM - = GND ; ALIM+ = +SAA)

+ N : l'absence du positif provoque l'activation de l'alarme (si le blocage n'est pas présent sur T/C).

TAMPER : sortie (contact sec) pour alarme effraction, pour connexion alarme « tamper » (anti-sabotage) sur la centrale (entre GND et TMP A ou B ou C). En alternative, le contact tamper peut être connecté en série à + N.

T/C : commande de blocage, pour connexion au signal armée/désarmée de la centrale (+OFF).



Pour les connexions électriques procéder dans l'ordre suivant :

- connecter la batterie : la lampe commence à clignoter (elle reste allumée fixe si la batterie est connectée dans le sens contraire) ;
- connecter l'alimentation de la centrale : ALIM + et - ;
- connecter le signal d'activation +N : le clignotement de la lampe cesse immédiatement et il y aura 2 notes acoustiques d'environ 2 secondes qui confirment l'état de veille de la sirène ;
- connecter la sortie tamper ;
- connecter éventuellement la commande de blocage alarme T/C.

7 - REMPLACEMENT DE LA BATTERIE TAMPON

- Mettre la logique de commande dans la fonction « TEST » (voir guide d'instructions de la logique) ;
- Ouvrir le boîtier de la sirène SIRENYA MIDA (fig. 1) ;
- Déconnecter la batterie tampon, la remplacer par une autre du même type puis la reconnector en respectant les polarités indiquées (fig. 5) : la logique de commande émet un bip confirmant la reconnaissance du dispositif ;
- Fermer le boîtier (fig. 9) ; SIRENYA MIDA émet un bip pour confirmer la fermeture ; si ce n'est pas le cas, vérifier la fermeture.

8 - CARACTÉRISTIQUES TECHNIQUES

AVERTISSEMENTS : • Toutes les caractéristiques techniques indiquées se réfèrent à une température ambiante de 20 °C (± 5 °C). • Nice S.p.a. se réserve le droit d'apporter des modifications au produit à tout moment si elle le jugera nécessaire, en garantissant dans tous les cas les mêmes fonctions et le même type d'utilisation prévu.

- **Typologie** : sirène extérieure avec connexion filaire à la logique de commande et clignotant intégré
- **Alimentation** : 12 Vcc + batterie tampon 2,2 Ah avec autonomie estimée de 4 jours
- **Alarme sonore** : 105 dB (A) à 1 m. Fréq. 1400 - 1600 Hz.
- **Alarme optique** : ampoule 5 W, 12 V clignotant
- **Autonomie** : 4 jours avec batterie tampon
- **Courant absorbé** : au repos 5 mA maximum - 2 A en alarme
- **Protections** : anti-inversion de la batterie interne
- **Temporisations** : 3 minutes maximum pour chaque alarme - réglage comptage à 3 ou 5 alarmes
- **Isolement** : classe II
- **Température de service** : de -20 °C à +55 °C
- **Utilisation dans des environnements de classe II**
- **Montage** : mural, vertical
- **Dimensions(mm)** : 207 x 203 x 73 mm
- **Poids** : 1,560 kg

DÉCLARATION UE DE CONFORMITÉ

Le soussigné, NICE S.p.A., déclare que l'équipement radioélectrique du type - 5139 SIRENYA MIDA

est conforme à la directive LVD 2014/35/UE - EMC 2014/30/UE. Le texte complet de la déclaration UE de conformité est disponible à l'adresse internet suivante :

<http://www.silentron.it/dichiarazioni-ce/>

1 - ADVERTENCIAS ESPECÍFICAS

Monte el producto en un lugar de difícil acceso a fin de evitar daños intencionados; en lo posible, donde el sonido emitido pueda difundirse de forma eficaz y en la dirección más adecuada. Puede instalar sirenas adicionales en caso de necesidad.

2 - DESCRIPCIÓN DEL PRODUCTO Y DESTINO DE USO

SIRENYA MIDA es una sirena de conexión por cable, indicada para exteriores y con una potencia acústica de 105 dB; su función consiste en señalar la intrusión y en disuadir al intruso.

Recibe alimentación de la central; incorpora también una batería compensadora (12 V y 2,2 Ah) a fin de que pueda funcionar cuando no haya alimentación. Está pensada para utilizarse en exteriores.

Queda prohibido realizar cualquier otro uso y, de ser así, éste se considerará inadecuado. Nice no se hace responsable de los daños derivados de usos inadecuados del producto no previstos en el presente manual.

3 - FUNCIONAMIENTO

SIRENYA MIDA señala la intrusión con una alarma acústica potente. Con cada activación de alarma procedente de la central (+N), emite una señal de alarma de una duración máxima de 3 minutos aproximadamente; la señal de alarma termina antes en caso de que se desactive la central.

Si está prevista la conexión del "bloqueo de alarmas" (T/C conectado a +OFF en la central) cuando la central está desactivada, la sirena se "bloquea"; es decir, si también está activada la alarma (+N), este estado no provoca señales acústicas que sí se producirían cuando la central está activada.

Además, en cada fase de activación de la central, las señales acústicas se emiten por cada activación de la alarma (+N) y la sirena se bloquea solo después de alcanzar el recuento programado.

El recuento de los ciclos se restablece al desactivar la central.

Señales luminosas:

- 4 parpadeos = confirma la activación de la central.
- 1 parpadeo = confirma la desactivación de la central.

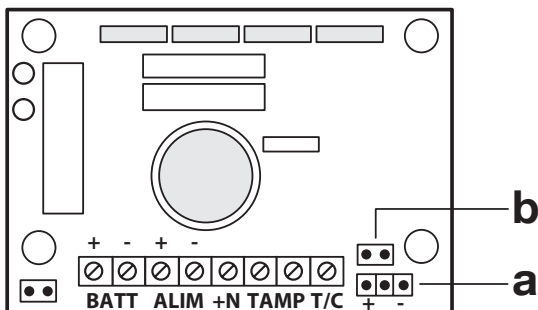
4 - PROGRAMACIÓN

SIRENYA MIDA no necesita una programación específica. No obstante, se encuentran disponibles 2 configuraciones que han de realizarse antes de efectuar las conexiones eléctricas:

a) **Mando de bloqueo T/C:** positivo (+) o negativo (-); para las centrales Silenya HT dejar en +.

b) **Bloqueo de las señales de alarma:** a los 3 o 5 ciclos de alarma.

¡ATENCIÓN! - La función "ALARMA EXTERNA" NO DEBE ESTAR ACTIVADA.



5 - INSTALACIÓN

¡ATENCIÓN! - Las conexiones deben efectuarse con la alimentación eléctrica desactivada.

- Abra la caja (fig. 1);
- Prepare el orificio para pasar los cables eléctricos: quite el trozo de plástico como muestra la fig. 2. **¡Atención!** - No deseche el trozo recién separado, lo necesitará si desea activar el sistema "antisabotaje" (punto 03);
- Antes de fijar SIRENYA MIDA a la pared, si lo desea, puede activar el sistema "antisabotaje": en caso de que abran la caja, la arranquen de la pared o intenten romperla, la sirena transmitirá a la central el evento y se activará la señal acústica y visual. Para activarlo proceda como muestra la fig. 3;
- Haga pasar los cables eléctricos por el orificio destinado a tal fin y fije SIRENYA MIDA a la pared con los tornillos y tacos entregados (fig. 4);
- Antes de hacer las conexiones eléctricas, deberá decidir el modo de funcionamiento deseado (fig. 5):
 - con el bloqueo de la alarma:** con la alarma activa, cuando concluye la cantidad de alarmas programadas, la señal de alarma termina;
 - sin el bloqueo de la alarma:** con la alarma activa, la señal de alarma es continua;
- Realice las conexiones eléctricas en SIRENYA MIDA:
 - **batería compensadora**, no entregada de serie: véase fig. 6, la lámpara destellada (la lámpara encendida con luz fija indica que la batería está montada incorrectamente);
 - **alimentación eléctrica** proveniente de la central: véase fig. 7;

Para conectar la alimentación eléctrica a la central, véase el manual de instrucciones respectivo.

Para confirmar la conexión, SIRENYA MIDA emite 2 tonos de aviso y contemporáneamente la lámpara deja de destellar;

- Cierre la caja (fig. 8): la SIRENYA MIDA emite 1 tono de aviso confirmando el cierre correcto; en caso contrario, controle que esté bien cerrada.

La SIRENYA MIDA realiza la autoprogramación, cuando se realiza la primera conexión / desconexión a la central (véase manual de instrucciones de la central).

6 - CONEXIÓN ELÉCTRICA A LA CENTRAL

Para realizar la conexión eléctrica a la central, consulte también el capítulo 5 de este manual de instrucciones.

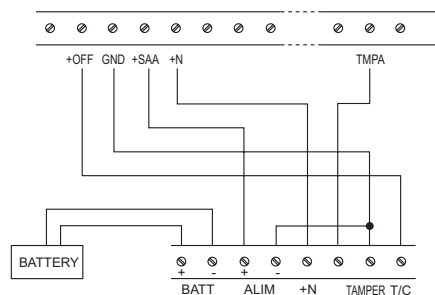
BATT +/-: conexión eléctrica a la batería compensadora. La batería compensadora Pb-12V 2,2 Ah (no suministrada) es indispensable para el funcionamiento de la sirena.

ALIM +/-: conexión eléctrica de la alimentación de la central (ALIM - = GND; ALIM+ = +SAA)

+ N: positivo "por error" que provoca la activación de la alarma (si no existe el bloqueo en T/C).

TAMPER: salida (contacto limpio) para alarma de manipulación; para la conexión de la entrada de alarma de manipulación en la central (entre GND y TMP A, o bien B o C). Como alternativa, el contacto de manipulación puede conectarse en serie a + N.

T/C: mando de bloqueo para la conexión a la señal de activación/desactivación de la central (+OFF).



Para las conexiones eléctricas, proceda en el siguiente orden:

- conectar la batería: la luz empieza a parpadear (permanece encendida de forma fija si la batería está conectada al revés);
- conectar la alimentación de la central: ALIM + y - ;
- conectar la señal de activación +N: inmediatamente después deja de parpadear la luz y se emitirán 2 notas acústicas de 2 segundos de duración aproximadamente que confirman el estado de stand-by de la sirena;
- conectar la salida de manipulación;
- conectar eventualmente el mando de bloqueo de alarma T/C.

7 - SUSTITUCIÓN DE LA BATERÍA COMPENSADORA

- Coloque la central en la función "TEST" (véase el manual de instrucciones de la central);
- Abra la caja de SIRENYA MIDA (fig. 1);
- Desconecte la batería compensadora, sustitúyala con una del mismo tipo y después, vuelva a conectarla respetando las polaridades indicadas (fig. 5): la central emite un tono de aviso confirmando que se realizó el aprendizaje;
- Cierre la caja (fig. 9): la SIRENYA MIDA emite 1 tono de aviso confirmando el cierre correcto; en caso contrario, controle que esté bien cerrada.

8 - CARACTERÍSTICAS TÉCNICAS

ADVERTENCIAS: • Todas las características técnicas indicadas se refieren a una temperatura de 20°C (± 5°C). • Nice S.p.a. se reserva el derecho de modificar el producto en cualquier momento que lo considere necesario, manteniendo las mismas funcionalidades y el mismo uso previsto.

- **Tipo:** sirena para exteriores con conexión a la central mediante cable y con luz intermitente integrada
- **Alimentación:** 12 Vcc + batería compensadora 2,2 Ah con autonomía de 4 días aprox.
- **Alarma sonora:** 105 dB(A) a 1 m Frec. 1400 - 1600 Hz
- **Alarma óptica:** bombilla 5 W, 12 V intermitente
- **Autonomía:** 4 días con batería compensadora
- **Corriente absorbida:** en reposo 5 mA máximo, 2 mA en alarma
- **Protecciones:** contra inversión de la batería interior
- **Temporizaciones:** 3 minutos máximo por cada luz intermitente - regulación contador de 3 ó 5 alarmas
- **Aislamiento:** clase II
- **Temperatura de trabajo:** de -20° C a +55° C
- **Utilización en entornos de clase III**
- **Montaje:** Vertical en la pared
- **Dimensiones (mm):** 207 x 203 x 73 mm
- **Peso:** 1,560 kg

DECLARACIÓN DE CONFORMIDAD UE

Por la presente, NICE S.p.A., declara que el tipo de equipo radioeléctrico

- **5139 SIRENYA MIDA**

es conforme con la Directiva LVD 2014/35/UE - EMC 2014/30/UE. El texto completo de la declaración UE de conformidad está disponible en la dirección Internet siguiente:

<http://www.silentron.it/dichiarazioni-ce/>

1 - SPEZIFISCHE HINWEISE

Das Produkt in einer schwer zugänglichen Position installieren, um eine beabsichtigte Beschädigung zu vermeiden, möglichst dort, wo der erzeugte Ton wirksam und in der korrekten Richtung verbreitet werden kann. Eventuell mehrere Sirenen anbringen.

2 - PRODUKTBESCHREIBUNG UND EINSATZZWECK

SIRENYA MIDA ist eine Sirene mit Kabelanschluss für Außenbereiche mit einer Geräuschleistung von 105 dB, die das Ziel hat, den Einbruch anzuzeigen und den Einbrecher abzuschrecken.

Sie wird von der Steuerung gespeist und sieht eine Pufferbatterie (12 V 2,2 Ah) auch für die Funktion ohne Speisung vor; für Außenbereiche geeignet.

Jeder andere Einsatz ist unsachgemäß und untersagt! Nice übernimmt keinerlei Haftung für Schäden infolge eines unsachgemäßen Gebrauchs des Produktes, der anders ist, als im vorliegenden Handbuch vorgesehen.

3 - FUNKTION

SIRENYA MIDA zeigt den Einbruch mit einem starken hörbaren Alarm an. Bei jeder Alarmaktivierung aus der Steuerung (+N) wird eine Alarmsignalisierung über höchstens 3 Minuten (zirka) abgegeben; die Alarmsignalisierung endet, wenn die Steuerung ausgeschaltet ist.

Wenn der Anschluss „Alarmsperre“ vorgesehen ist (T/C bei +OFF der Steuerung angeschlossen) und die Steuerung ausgeschaltet ist, ist die Sirene „gesperrt“, d.h. auch wenn die Aktivierung des Alarms vorliegt (+N), ruft dies keine hörbaren Signalisierungen hervor, die dagegen auftreten, wenn die Steuerung eingeschaltet ist.

Außerdem erfolgen für jede Einschaltphase der Steuerung hörbare Signalisierungen (+N) und nur bis zum Ende des programmierten Zählers; am Ende des Zählers wird die Sirene gesperrt.

Die Nullstellung des Zykluszählers erfolgt nach dem Abschalten der Steuerung.

Leuchtsignalisierungen:

- 4 Blinken = bestätigt das Einschalten der Steuerung.
- 1 Blinken = bestätigt das Ausschalten der Steuerung.

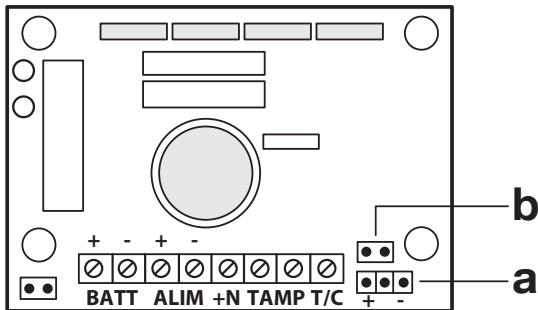
4 - PROGRAMMIERUNG

SIRENYA MIDA benötigt keine spezifische Programmierung. Es sind jedoch 2 Einstellungen erhältlich, die vor den elektrischen Anschlüssen vorgenommen werden:

a) Sperrsteuerung T/C: positiv (+) oder negativ (-); für die Steuerungen Silenya HT auf + eingestellt lassen.

b) Sperre der Alarmsignalisierungen: nach 3 oder 5 Alarmzyklen.

ACHTUNG! - Die Funktion **„AUSSENALARM“** DARF NICHT AKTIV SEIN.



5 - INSTALLATION

ACHTUNG! – Alle Anschlüsse sind ohne Stromspeisung auszuführen.

- Das Gehäuse öffnen (**Abb. 1**);
- Die Bohrung zur Durchführung der Stromkabel vorbereiten; das Kunststoffteil wie in **Abb. 2** gezeigt entfernen. **Achtung!** - Das soeben entfernte Teil nicht wegwerfen, es ist notwendig, wenn das System "Manipulationsschutz" aktiviert werden soll (Punkt 03);
- Bevor SIRENYA MIDA an die Wand befestigt wird, kann bei Wunsch das System "Manipulationsschutz" aktiviert werden, das im Falle einer Gehäuseöffnung, Trennen von der Wand und/oder Einbruchversuch, die Sirene auslöst, die das Ereignis an die Steuerung überträgt, wonach das akustische und sichtbare Signal aktiviert wird. Zur Aktivierung wird wie in **Abb. 3** gezeigt vorgegangen;
- Die Stromkabel durch die vorgesehene Öffnung ziehen und SIRENYA MIDA mit den mitgelieferten Schrauben und Dübeln an die Wand befestigen (**Abb. 4**);
- Vor der Ausführung der Stromkabelanschlüsse muss die gewünschte Betriebsweise entschieden werden (**Abb. 5**):
 - mit der Sperre des Alarms:** Bei aktivem Alarm, wenn die Anzahl der programmierten Alarme endet, endet die Alarmanzeige;
 - ohne Sperre des Alarms:** Bei aktivem Alarm erfolgt die Alarmanzeige durchgehend;
- Die elektrischen Anschlüsse im SIRENYA MIDA ausführen:
 - **Pufferbatterie**, nicht mitgeliefert: Siehe **Abb. 6**, die Lampe blinkt (die fest erleuchtete Lampe zeigt an, dass die Batterie falsch eingesetzt wurde);
 - **Stromspeisung** aus der Steuerung: Siehe **Abb. 7**;

Um den Anschluss der Stromspeisung in der Steuerung auszuführen, siehe die diesbezügliche Gebrauchsanleitung.
Zur Bestätigung des erfolgten Anschlusses gibt SIRENYA MIDA 2 Beeps ab und die Lampe beendet gleichzeitig zu blinken;
- Das Gehäuse schließen (**Abb. 8**): SIRENYA MIDA gibt ein Beep zur Bestätigung des korrekten Verschlusses ab, wenn dies nicht erfolgt, den Verschluss prüfen.

SIRENYA MIDA führt eine Selbstprogrammierung aus, wenn das erste Einschalten/Ausschalten der Steuerung vorgenommen wird (siehe Gebrauchsanleitung der Steuerung).

6 - STROMANSCHLUSS AN DIE STEUERUNG

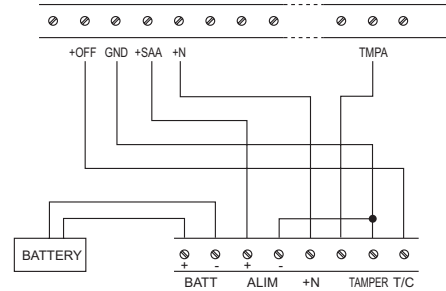
Für den Stromanschluss an die Steuerung siehe auch Kapitel 5 dieser Gebrauchsanleitung.

BATT +/-: Stromanschluss an Pufferbatterie. Die Pufferbatterie Pb-12V, 2,2 Ah (nicht mitgeliefert) ist für die Funktion der Sirene unumgänglich.

SPEIS +/-: Stromanschluss aus der Steuerung (SPEIS - = GND; SPEIS+ = +SAA) + **N:** Plus „leer“, was die Aktivierung des Alarms hervorruft (wenn keine Sperre im T/C vorliegt).

TAMPER: Ausgang (freier Kontakt) für Manipulationsalarm, für den Anschluss des Eingangs Tamper-Alarm an Steuerung (zwischen GND und TMP A oder B oder C). Alternativ kann der Tamper-Kontakt serienmäßig bei + N angeschlossen werden.

T/C: Sperrsteuerung, für den Anschluss an das Signal eingeschaltet/ausgeschaltet der Steuerung (+OFF).



Für die elektrischen Anschlüsse in der folgenden Reihenfolge vorgehen:

- die Batterie anschließen: Die Lampe beginnt zu blinken (sie bleibt fest eingeschaltet, wenn die Batterie entgegen gesetzt angeschlossen wird);
- Die Speisung von der Steuerung anschließen: SPEIS + und - ;
- Das Aktivierungssignal +N anschließen: Sofort endet das Blinken der Lampe und es können zirka 2 Sekunden lang 2 Töne gehört werden, die den Standby-Zustand der Sirene bestätigen;
- Den Tamper-Ausgang anschließen;
- Eventuell die Sperrsteuerung Alarm T/C anschließen.

7 - AUSTAUSCH DER PUFFERBATTERIE

- Die Steuerung auf die Funktion "TEST" stellen (siehe Gebrauchsanleitung der Steuerung);
- Das Gehäuse des SIRENYA MIDA öffnen (**Abb. 1**);
- Die Pufferbatterie abtrennen, mit einer derselben Art austauschen und dann unter Einhaltung der angegebenen Polarität wieder anschließen (**Abb. 5**): Die Steuerung gibt ein Beep zur Bestätigung der erfolgten Erlernung ab;
- Das Gehäuse schließen (**Abb. 9**): SIRENYA MIDA gibt ein Beep zur Bestätigung des korrekten Verschlusses ab, wenn dies nicht erfolgt, den Verschluss prüfen.

8 - TECHNISCHE MERKMALE

HINWEISE: • Alle angegebenen technischen Merkmale beziehen sich auf eine Temperatur von 20°C (± 5°C). • Nice S.p.a. behält sich das Recht vor, jederzeit als nötig betrachtete Änderungen am Produkt vorzunehmen, wobei Funktionalitäten und Einsatzzweck beibehalten werden.

- **Typologie:** Sirene für Außenbereiche mit Kabelanschluss an die Steuerung und integriertem Blinklicht.
- **Versorgung:** 12 Vcc + Pufferbatterie 2,2 Ah mit einer geschätzten Autonomie von 4 Tagen
- **Hörbarer Alarm:** 105 dB(A) bis 1 m Freq. 1400 - 1600 Hz
- **Optischer Alarm:** 5 W – Birne, 12V blinkend.
- **Lebensdauer:** 4 Tage mit Pufferbatterie.
- **Stromaufnahme:** In Ruhestellung max. 5 mA – 2 A im Alarmzustand.
- **Schutzarten:** Umkehrungsschutz der internen Batterie.
- **Zeitregelungen:** Max. 3 Minuten für jedes Blinklicht – Einstellung Blinken mit 3 oder 5 Alarmen.
- **Isolierung:** Klasse II
- **Betriebstemperatur:** von -20 bis +55 °C
- **Anwendung in Umgebungen der Klasse III**
- **Montage:** Vertikale Wandmontage
- **Abmessungen (mm):** 207 x 203 x 73 mm
- **Gewicht:** 1,560 kg

EU-KONFORMITÄTSERKLÄRUNG

Hiermit erklärt, NICE S.p.A., dass der Funkanlagentyp

- **5139 SIRENYA MIDA**

der Richtlinie LVD 2014/35/UE - EMC 2014/30/UE entspricht.

Der vollständige Text der EU-Konformitätserklärung ist unter der folgenden Internetadresse verfügbar:

<http://www.silentron.it/dichiarazioni-ce/>

1 - SPECYFICZNE ZALECENIA

Zamontować urządzenie w pozycji trudno dostępnej, by nie dopuścić do jego uszkodzenia; w miarę możliwości, montaż powinien być wykonany w miejscu, w którym dźwięk urządzenia może się rozprzestrzeniać w najbardziej odpowiednim kierunku. W razie konieczności można użyć kilka syren.

2 - OPIS PRODUKTU I JEGO PRZEZNACZENIE

SIRENYA MIDA jest syreną z połączeniami kablowymi, przeznaczoną do montażu na zewnątrz budynków, o mocy akustycznej wynoszącej 105 dB; jej celem jest sygnalizacja włamania i odstraszenie intruzów.

Zasilana z centrali, wymaga zastosowania akumulatora awaryjnego (12 V/2,2 Ah), aby móc funkcjonować bez zasilania; przeznaczona do użytku na zewnątrz budynków. Każde inne zastosowanie jest niewłaściwe i zabronione! Firma Nice nie odpowiada za szkody wynikające z niewłaściwego używania urządzenia, odmiennego od przewidzianego w niniejszej instrukcji.

3 - FUNKCJONOWANIE

Syrena SIRENYA MIDA sygnalizuje włamanie za pomocą silnego sygnału dźwiękowego. Po każdym włączeniu alarmu przez centralę (+N), zostaje wyemitowany sygnał alarmowy trwający maksymalnie około 3 minut; sygnalizacja alarmowa ustaje w chwili wyłączenia centrali.

Jeżeli zostało przewidziane podłączenie „blokady alarmów” (T/C podłączone do +OFF na centrali), gdy centrala jest wyłączona, syrena zostaje „zablokowana”. Oznacza to, że również w przypadku włączenia alarmu (+N), nie spowoduje to włączenia sygnalizacji dźwiękowych, które występują wyłącznie w przypadku, kiedy centrala jest włączona.

Ponadto, podczas każdej fazy uzbrajania centrali, sygnalizacje dźwiękowe występują podczas każdego włączenia alarmu (+N) i wyłączenia do uzyskania zaprogramowanej liczby cykli; po zakończeniu odliczania syrena zostanie wyłączona.

Wyzerowanie odliczania cykli następuje po wyłączeniu centrali.

Sygnalizacje świetlne:

- 4 mignięcia = potwierdzenie włączenia centrali.
- 1 mignięcie = potwierdzenie wyłączenia centrali.

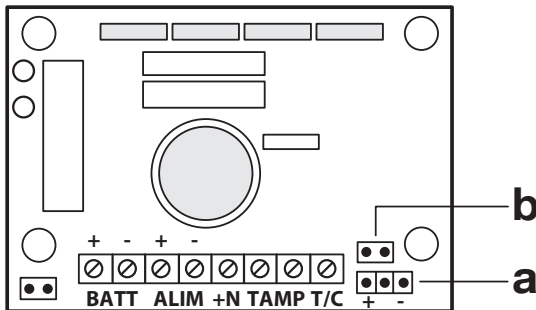
4 - PROGRAMOWANIE

Syrena SIRENYA MIDA nie wymaga specjalnego programowania. Możliwe są 2 ustawienia, które należy wykonać przed wykonaniem połączeń elektrycznych:

a) Sterowanie blokowaniem T/C: dodatni (+) lub ujemny (-); dla centrali Silenya HT, należy pozostawić ustawienie na +.

b) Blokada sygnalizacji alarmowych: po 3 lub 5 cyklach alarmowych.

UWAGA! - NIE NALEŻY NIGDY WŁĄCZAĆ Funkcji „ALARM ZEWNĘTRZNY” .



5 - INSTALOWANIE

UWAGA! – Wszystkie podłączenia muszą być wykonane po odłączeniu zasilania elektrycznego.

- Otwórz obudowę (rys. 1);
- Wywierć otwór umożliwiający ułożenie przewodów elektrycznych: oderwij plastikową część, jak pokazano na rys. 2. **Uwaga!** – Nie wyrzucaj właśnie oderwanej części, jest ona niezbędna w przypadku, kiedy zamierza się włączyć system „zapobiegający uszkodzeniu urządzenia” (punkt 03);
- Przed przymocowaniem SIRENYA MIDA do ściany, jeżeli zaistnieje taka potrzeba, można uaktywnić system „zapobiegający uszkodzeniu urządzenia”; który w przypadku otwarcia obudowy, zerwania jej ze ściany i/lub próby włamania spowoduje, że syrena przekaże to zdarzenie do centrali i spowoduje włączenie sygnału dźwiękowego i optycznego. Aby włączyć ten system należy postępować jak pokazano na rys. 3;
- Włóż przewody elektryczne przez wywiercony wcześniej otwór i przymocuj SIRENYA MIDA do ściany wykorzystując śruby i kołki, dostarczone w wyposażeniu (rys. 4);
- Przed podłączeniem przewodów elektrycznych musisz wybrać określony tryb funkcjonowania (rys. 5):
 - a) z zablokowaniem alarmu:** w przypadku alarmu uaktywnionego, po wyczerpaniu zaprogramowanej ilości alarmów sygnalizacja zakończy się;
 - b) bez zablokowania alarmu:** w przypadku alarmu uaktywnionego sygnalizacja alarmu jest ciągła;
- Wykonaj podłączenia elektryczne w SIRENYA MIDA:
 - **akumulator awaryjny**, nie znajduje się w wyposażeniu: patrz rys. 6, dioda migocze (dioda świecąca się światłem stałym wskazuje, że akumulator został włożony nieprawidłowo);
 - **zasilanie elektryczne** pochodzące z centrali: patrz rys. 7; Aby podłączyć zasilanie elektryczne do centrali przeczytaj odnośną instrukcję obsługi.

Na potwierdzenie wykonanego podłączenia SIRENYA MIDA wykona 2 sygnały dźwiękowe i jednocześnie dioda przestanie migotać;

- Zamknij obudowę (rys. 8): SIRENYA MIDA wykona jeden sygnał dźwiękowy, na potwierdzenie prawidłowego zamknięcia obudowy; jeżeli tak się nie stanie sprawdź zamknięcie.

SIRENYA MIDA wykona auto-programowanie w przypadku wykonywania pierwszej włączenia/ wyłączenia centrali, (przeczytaj instrukcje obsługi centrali).

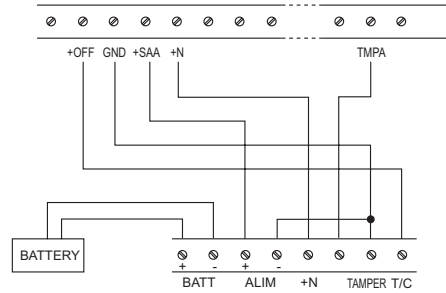
6 - PODŁĄCZENIE ELEKTRYCZNE DO CENTRALI

Aby wykonać podłączenie elektryczne do centrali należy przeczytać również rozdział 5 niniejszej instrukcji obsługi.

AKUM +/-: połączenie elektryczne do akumulatora awaryjnego. Akumulator awaryjny Pb-12V. 2,2Ah (do kupienia oddzielnie) jest niezbędny dla funkcjonowania syreny.

ZASIL +/-: połączenie elektryczne zasilania centrali (ZASIL - = GND; ZASIL+ = +SAA) + N: dodatnie „brakujące”, które powoduje włączenie alarmu, (jeżeli nie jest obecna blokada na T/C).

TAMPER: wyjście (styk bezpotencjałowy) dla alarmu antysabotażowego, służy do podłączenia wejścia alarmu styku sabotażowego na centrali (pomiędzy GND i TMP A lub B lub C). Alternatywnie, styk sabotażowy może być podłączony szeregowo do + N. **T/C:** sterowanie blokowaniem, umożliwi podłączenie do sygnału włączona/wyłączona na centrali (+OFF).



W przypadku wykonywania połączeń elektrycznych, należy postępować w następującej kolejności:

- podłączyć akumulator: lampa zaczyna migać (będzie świecić światłem stałym, jeżeli akumulator jest podłączony odwrotnie);
- podłączyć zasilanie z centrali: ZASIL + i - ;
- podłączyć sygnał aktywacji +N: miganie lampy zostanie natychmiast przerwane i zostaną wykonane 2 sygnały dźwiękowe, trwające około 2 sekund, które potwierdzają stan czuwania syreny;
- podłączyć wyjście antysabotażowe;
- ewentualnie podłączyć sterowanie blokowaniem alarmu T/C.

7 - WYMIANA AKUMULATORA AWARYJNEGO

- Przełącz centralę na funkcję „TEST”, (przeczytaj instrukcję obsługi centrali);
- Otwórz obudowę SIRENYA MIDA (rys. 1);
- Rozłącz akumulator awaryjny, wymień na akumulator o tych samych parametrach i ponownie podłącz, przestrzegając zalecanych biegunowości (rys. 5): centrala wykona jeden sygnał dźwiękowy na potwierdzenie wykonania autoprogramowania;
- Zamknij obudowę (rys. 9): SIRENYA MIDA wykona jeden sygnał dźwiękowy na potwierdzenie prawidłowego zamknięcia obudowy; jeżeli tak się nie stanie sprawdź zamknięcie.

8 - PARAMETRY TECHNICZNE

ZALECENIA: • Wszystkie podane parametry techniczne dotyczą temperatury środowiskowej 20°C (± 5°C). • Firma Nice S.p.a. zastrzega sobie prawo do wprowadzania zmian do urządzenia w każdej chwili, kiedy uzna je za konieczne, zachowując te same funkcje i przeznaczenie.

- **Typologia:** syrena zewnętrzna z połączeniem przewodowym do centrali i wbudowaną lampą ostrzegawczą
- **Zasilanie:** 12 Vcc + akumulator awaryjny 2,2 Ah z autonomią oszacowaną na 4 dni
- **Alarm dźwiękowy:** 105 dB(A) w odległości 1 m Częst. 1400 - 1600 Hz
- **Alarm optyczny:** żarówka 5 W, 12 V - lampa ostrzegawcza
- **Autonomia:** 4 dni z zastosowanym akumulatorem awaryjnym
- **Prąd pobierany:** w stanie spoczynku 5 mA maksymalnie - 2 A w stanie alarmu
- **Zabezpieczenia:** przed uszkodzeniem przy zamianie biegunowości akumulatora
- **Regulacje czasowe:** maksymalnie 3 minuty dla każdej lampy ostrzegawczej – regulacja odliczania do 3 lub 5 alarmów
- **Izolacja:** Klasa III
- **Temperatura eksploatacji:** od -20 °C do +55 °C
- **Używanie w pomieszczeniach zaliczanych do klasy II**
- **Montaż:** Naścienny w pozycji pionowej
- **Wymiary (mm):** 207 x 203 x 73 mm
- **Waga:** 1,560 kg

DEKLARACJA ZGODNOŚCI UE

NICE S.p.A. niniejszym oświadcza, że typ urządzenia radiowego

- **5139 SIRENYA MIDA**

jest zgodny z dyrektywą LVD 2014/35/UE - EMC 2014/30/UE.

Pełny tekst deklaracji zgodności UE jest dostępny pod następującym adresem internetowym:

<http://www.silentron.it/dichiarazioni-ce/>

1 - SPECIALE AANWIJZINGEN

Installeer het product op een moeilijk bereikbare plaats om te voorkomen dat het opzettelijk beschadigd kan worden; indien mogelijk op een plaats waar het geproduceerde geluid zich effectief in de meest geschikte richting kan verspreiden. Installeer indien nodig bijkomende sirenes.

2 - BESCHRIJVING VAN HET PRODUCT EN GEBRUIKSBESTEMMING

De SIRENYA MIDA is een sirene met draadaansluitingen voor buitengebruik met een geluidsvermogen van 105 dB, en is bedoeld om inbraak te signaleren en indringers af te schrikken.

De sirene wordt gevoed door de besturingseenheid en beschikt over een bufferbatterij (12 V 2,2 Ah) om ook bij stroomuitval te kunnen werken; geschikt voor buitengebruik. Ieder ander gebruik dient als oneigenlijk en dus als verboden te worden beschouwd! Nice is niet aansprakelijk voor schade die het gevolg is van een oneigenlijk gebruik van het product, anders dan in deze handleiding is voorzien.

3 - WERKING

De SIRENYA MIDA meldt inbraak met een krachtig akoestisch signaal. Telkens als de besturingseenheid het alarm activeert (+N), klinkt gedurende maximaal circa 3 minuten een alarmsignaal. Het signaal stopt wanneer de besturingseenheid uitgeschakeld wordt. Als de aansluiting van "blokkering alarmen" (T/C aangesloten aan +OFF van de besturingseenheid) is voorzien, is de sirene "geblokkeerd" wanneer de besturingseenheid is uitgeschakeld. Dit betekent dat ook als het alarm (+N) is geactiveerd, dit niet leidt tot de activering van de akoestische signalen, die echter wel klinken als de besturingseenheid ingeschakeld is.

Daarnaast klinken voor elke inschakelingsfase van de besturingseenheid de akoestische signalen voor elke activering van het alarm (+N) en alleen tot de geprogrammeerde telling is bereikt; aan het eind van de telling wordt de sirene geblokkeerd. Het resetten van de telling van de cycli gebeurt bij het uitschakelen van de besturingseenheid.

Lichtsignalen:

- 4 keer knipperen = bevestigt de inschakeling van de besturingseenheid.
- 1 keer knipperen = bevestigt de uitschakeling van de besturingseenheid.

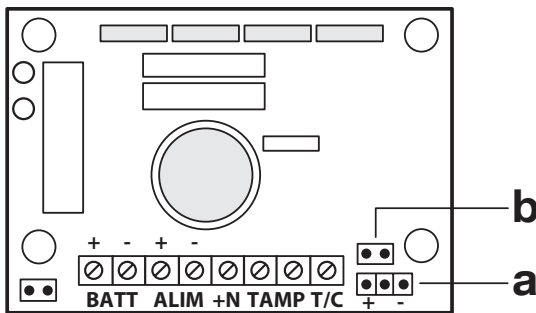
4 - PROGRAMMERING

SIRENYA MIDA behoeft geen specifieke programmering. Er zijn wel 2 instellingen beschikbaar, die uitgevoerd moeten worden alvorens de elektrische aansluitingen uit te voeren.

a) Instructie voor blokkering T/C: positief (+) of negatief (-); voor de besturingseenheden Silenya HT moet dit ingesteld blijven op +.

b) Blokkering van de alarmsignalen: na 3 of 5 alarmcycli.

LET OP! - De functie "EXTERN ALARM" MAG NIET GEACTIVEERD WORDEN.



5 - INSTALLATIE

LET OP! - Bij het uitvoeren van elektrische aansluitingen mag de installatie absoluut niet onder spanning staan.

01. Open het kastje (afb. 1);
02. Prepareer de opening voor de doorvoer van de elektriciteitskabels: maak het stuk plastic los zoals te zien is op **afb. 2**. **Let op!** - Gooi het zojuist losgemaakte stuk plastic niet weg, u heeft dit nodig als u het systeem voor "beveiliging tegen onklaar maken" (punt 03) wilt activeren;
03. Alvorens SIRENYA MIDA aan de wand te bevestigen kunt u, als u dit wilt, het systeem voor "beveiliging tegen onklaar maken" activeren: in het geval dat het kastje wordt geopend, van de muur wordt gehaald en/of gepoogd wordt het open te breken, zal de sirene deze gebeurtenis doorgeven aan de besturingseenheid en wordt het geluids- en lichtsignaal geactiveerd. Om het systeem te activeren, gaat u te werk zoals te zien is op **afb. 3**;
04. Voer de elektriciteitskabels door de opening en bevestig SIRENYA MIDA met de bijgeleverde schroeven en pluggen aan de wand (**afb. 4**);
05. Alvorens de aansluitingen van de elektriciteitskabels tot stand te brengen, dient u eerst te besluiten welke bedrijfsmodus u wilt gebruiken (**afb. 5**):
 - a) met blokkering van het alarm:** met actief alarm zal, wanneer het geprogrammeerde aantal alarmen eindigt, de alarmsignalering stoppen;
 - b) zonder blokkering van het alarm:** met actief alarm zal de alarmsignalering continu zijn;
06. Breng de elektrische aansluitingen op SIRENYA MIDA tot stand:
 - **bufferbatterij**, niet bijgeleverd, zie **afb. 6**, het lampje knippert (een vast brandend lampje geeft aan dat de batterij verkeerd geplaatst is);
 - **elektrische voeding** vanaf de besturingseenheid: zie **afb. 7**;
 Zie voor de aansluiting van de elektrische voeding in de besturingseenheid de betreffende instructiehandleiding.
07. Sluit het kastje (**afb. 8**): SIRENYA MIDA laat een pieptoon horen om te bevesti-

gen dat het kastje correct gesloten is; als dit niet gebeurt, de sluiting controleren. SIRENYA MIDA voert bij de eerste inschakeling/uitschakeling in de besturingseenheid een zelfprogrammering uit (zie de instructiehandleiding van de besturingseenheid).

6 - ELEKTRISCHE AANSLUITING AAN DE BESTURINGSEENHEID

Raadpleeg tevens hoofdstuk 5 van deze handleiding om de elektrische aansluiting aan de besturingseenheid uit te voeren.

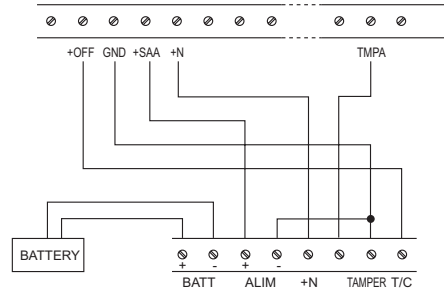
BATT +/-: elektrische aansluiting aan de bufferbatterij. De bufferbatterij Pb-12V. 2,2Ah (niet meegeleverd) is essentieel voor de werking van de sirene.

ALIM +/-: elektrische voedingsaansluiting van de besturingseenheid (ALIM - = GND; ALIM+ = +SAA)

+ N: positief "bij ontbreken" die de activering van het alarm veroorzaakt (als de blokkering op T/C niet aanwezig is).

TAMPER: uitgang (potentiaalvrij contact) voor knoeien met het alarm, voor aansluiting van de ingang knoeien alarm op de besturingseenheid (tussen GND en TMP A of B of C). Het tamper-contact kan eventueel ook in serie aan + N worden aangesloten.

T/C: instructie voor blokkering, voor aansluiting aan het signaal ingeschakeld/uitgeschakeld van de besturingseenheid (+OFF).



Ga voor de elektrische aansluitingen als volgt te werk:

01. sluit de batterij aan: het lampje gaat knipperen (blijft branden als de batterij omgekeerd is aangesloten)
02. sluit de voeding van de centrale aan: ALIM + en - ;
03. sluit het activeringssignaal +N aan: het lampje houdt onmiddellijk op met knipperen en er klinken 2 akoestische tonen van circa 2 seconden ter bevestiging dat de sirene in stand-by staat;
04. sluit de tamper-uitgang aan;
05. sluit eventueel de instructie voor de alarmblokkering T/C aan.

7 - VERVANGEN VAN DE BUFFERBATTERIJ

01. Stel de besturingseenheid in op de functie "TEST" (zie de instructiehandleiding van de besturingseenheid);
02. Open het kastje van SIRENYA MIDA (**afb. 1**);
03. Koppel de bufferbatterij af, vervang de batterij door een batterij van hetzelfde type en sluit de batterij vervolgens weer aan volgens de aangegeven polariteit (**afb. 5**): de besturingseenheid laat een pieptoon klinken om te bevestigen dat de zelflading heeft plaatsgevonden;
04. Sluit het kastje (**afb. 9**): SIRENYA MIDA laat een pieptoon horen om te bevestigen dat het kastje correct gesloten is; als dit niet gebeurt, de sluiting controleren.

8 - TECHNISCHE KENMERKEN

WAARSCHUWINGEN: • Alle vermelde technische kenmerken hebben betrekking op een omgevingstemperatuur van 20°C (± 5°C). • Nice S.p.a. behoudt zich het recht voor om, op elk moment dat dit noodzakelijk geacht wordt, wijzigingen aan het product aan te brengen, waarbij hoe dan ook de functionaliteit en de gebruiksbestemming ervan gelijk blijven.

- **Typologie:** sirene voor gebruik buitenshuis met aansluiting via kabel op de besturingseenheid en met ingebouwd knipperlicht
- **Voeding:** 12 Vcc + bufferbatterij 2,2 Ah met geschatte autonomie van 4 dagen
- **Geluidsalarm:** 105 dB(A) op 1 m Freq. 1400 - 1600 Hz
- **Optisch alarm:** lampje 5 W, 12 V knipperlicht
- **Autonomie:** 4 dagen met bufferbatterij
- **Opgenomen stroom:** in rust maximaal 5 mA - 2 A in alarm
- **Beveiligingen:** tegen omdraaien van de interne batterij
- **Tijdsprogrammering:** maximaal 3 minuten voor ieder knipperlicht - instelling telling op 3 of 5 alarmen
- **Ontvangst en overdracht via radio:** digitale bidirectionele communicatie, om dubbele kristalfrequentieregeling "DualBand" (433 en 868MHz); in de fabriek voorgedeepte en via zelflading beheerde inrichtingen
- **Radiobereik:** 100 meter in open ruimtes en zonder storing, circa 20 meter in gebouwen
- **Isolatie:** klasse II
- **Bedrijfstemperatuur:** van -20 °C tot +55 °C
- **Gebruik in omgevingen van klasse III**
- **Montage:** Verticaal aan de wand
- **Afmetingen (mm):** 207 x 203 x 73 mm
- **Gewicht:** 1,560 kg

EU-VERKLARING VAN OVEREENSTEMMING

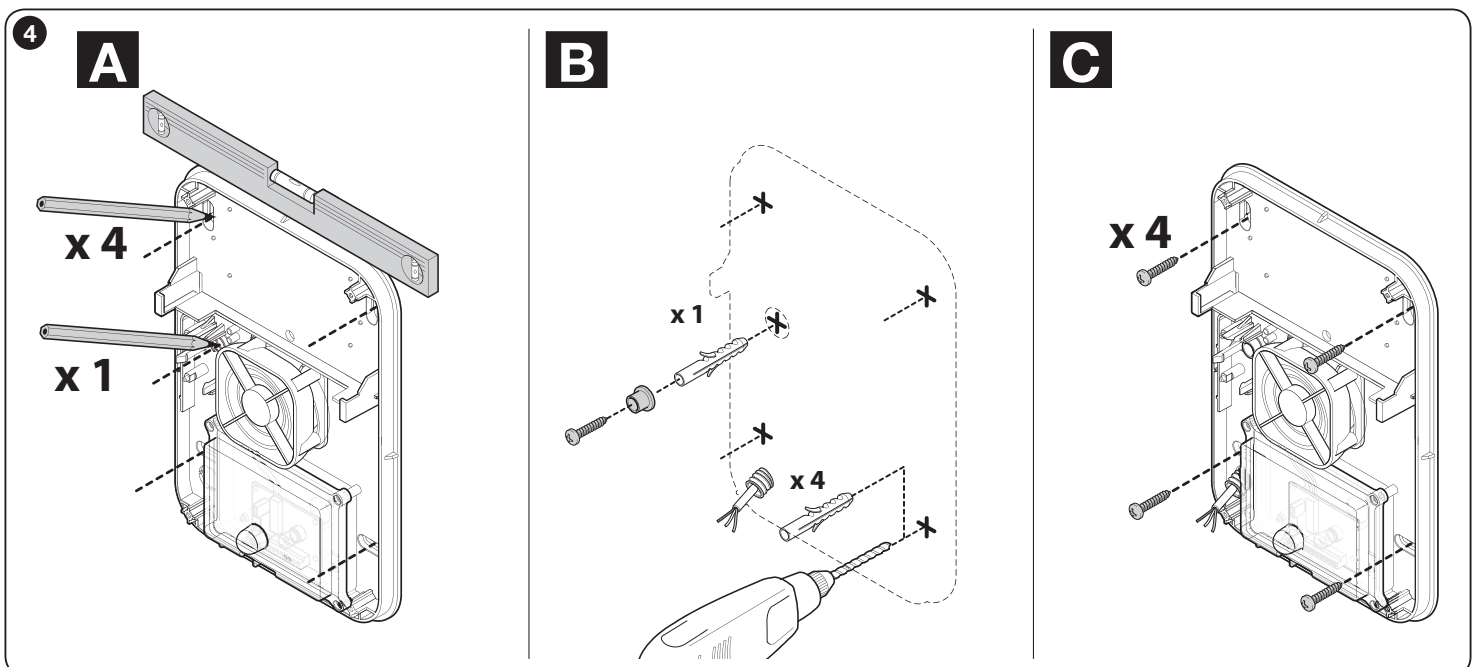
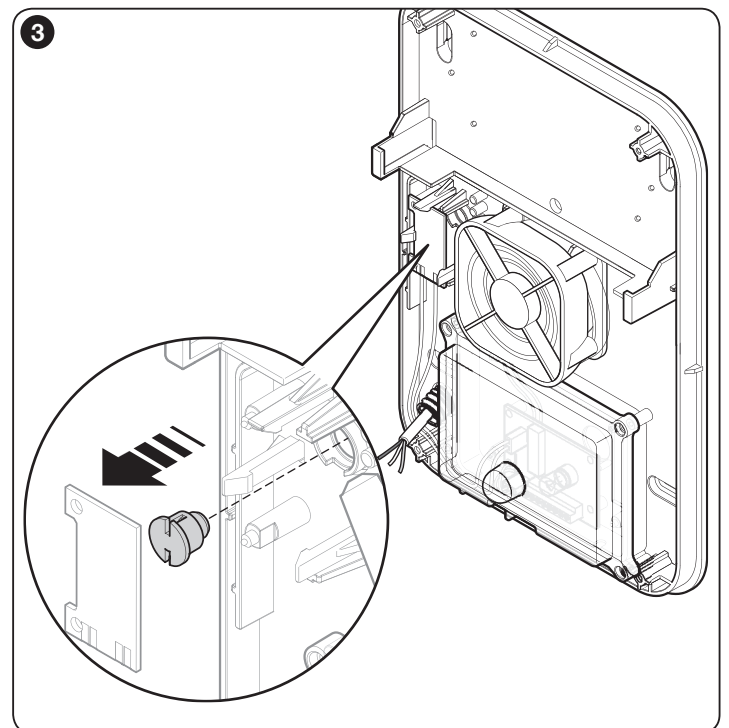
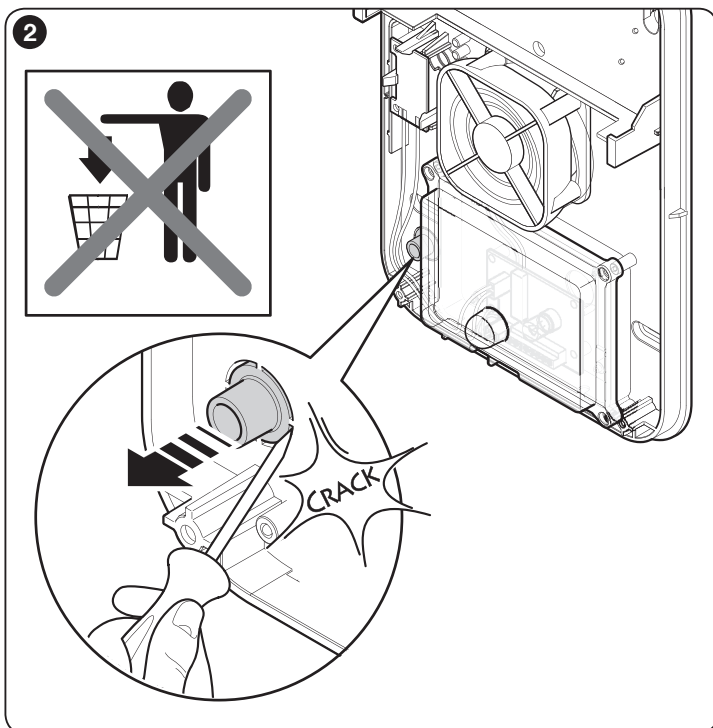
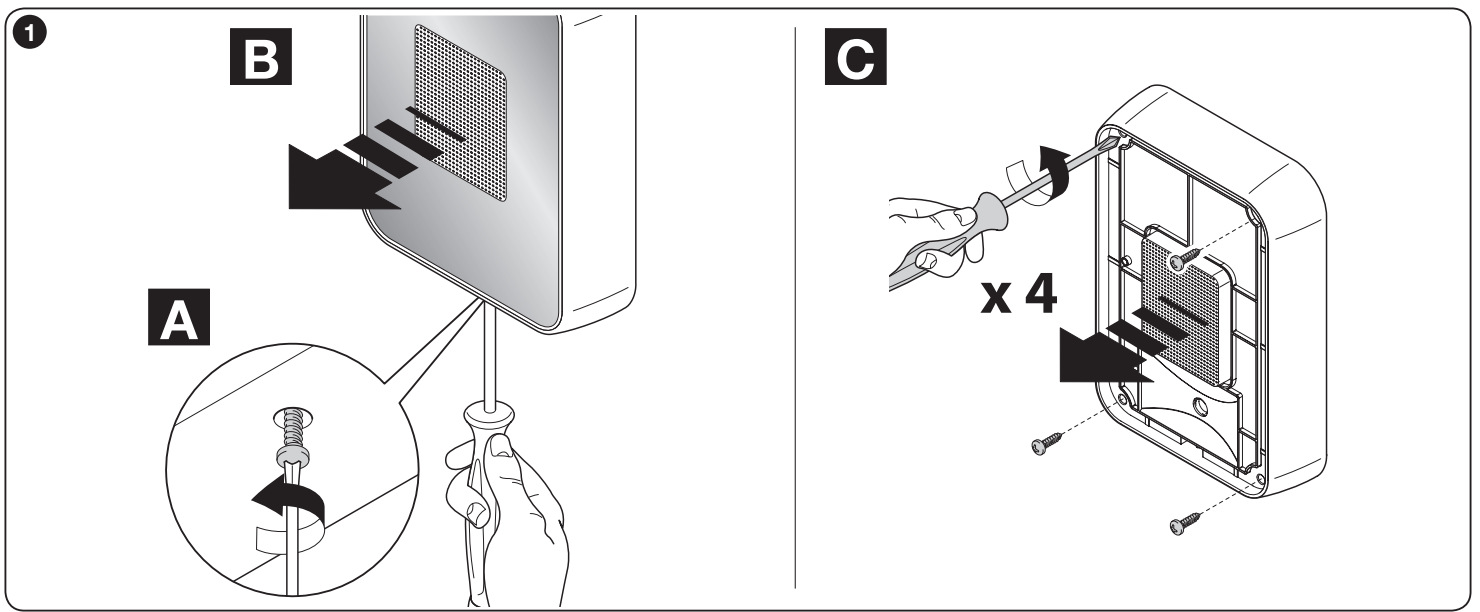
Hierbij verklaar ik, NICE S.p.A., dat het type radioapparatuur

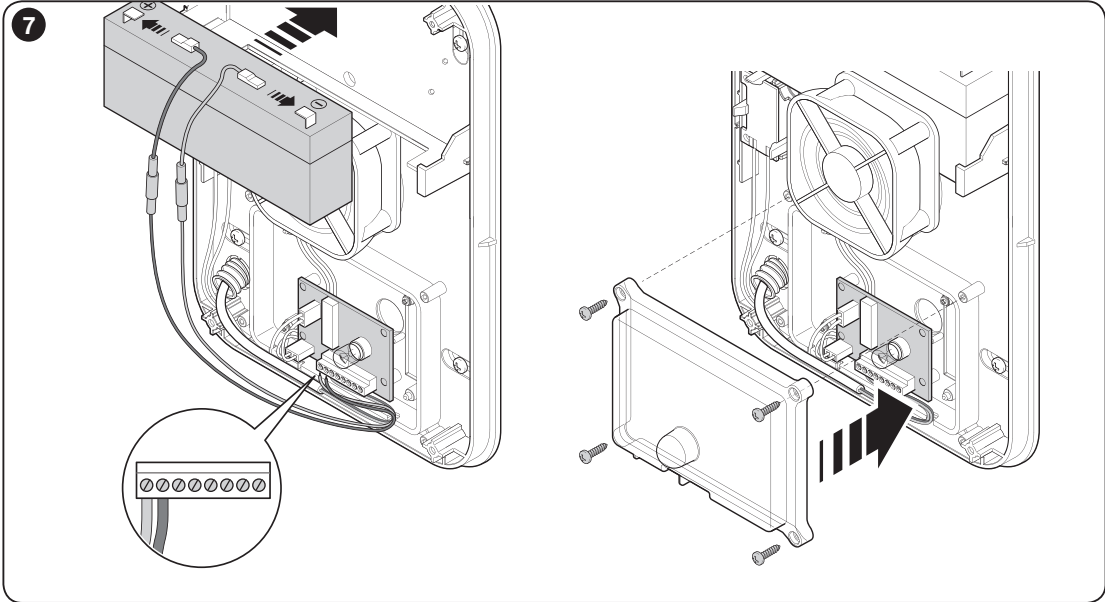
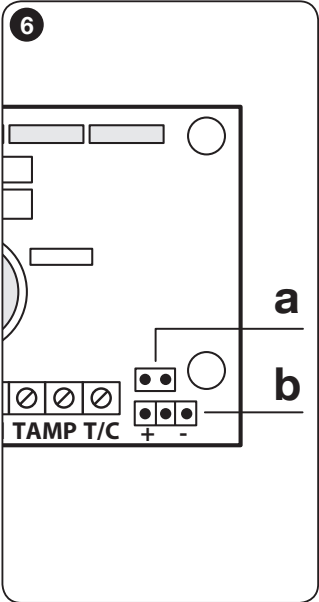
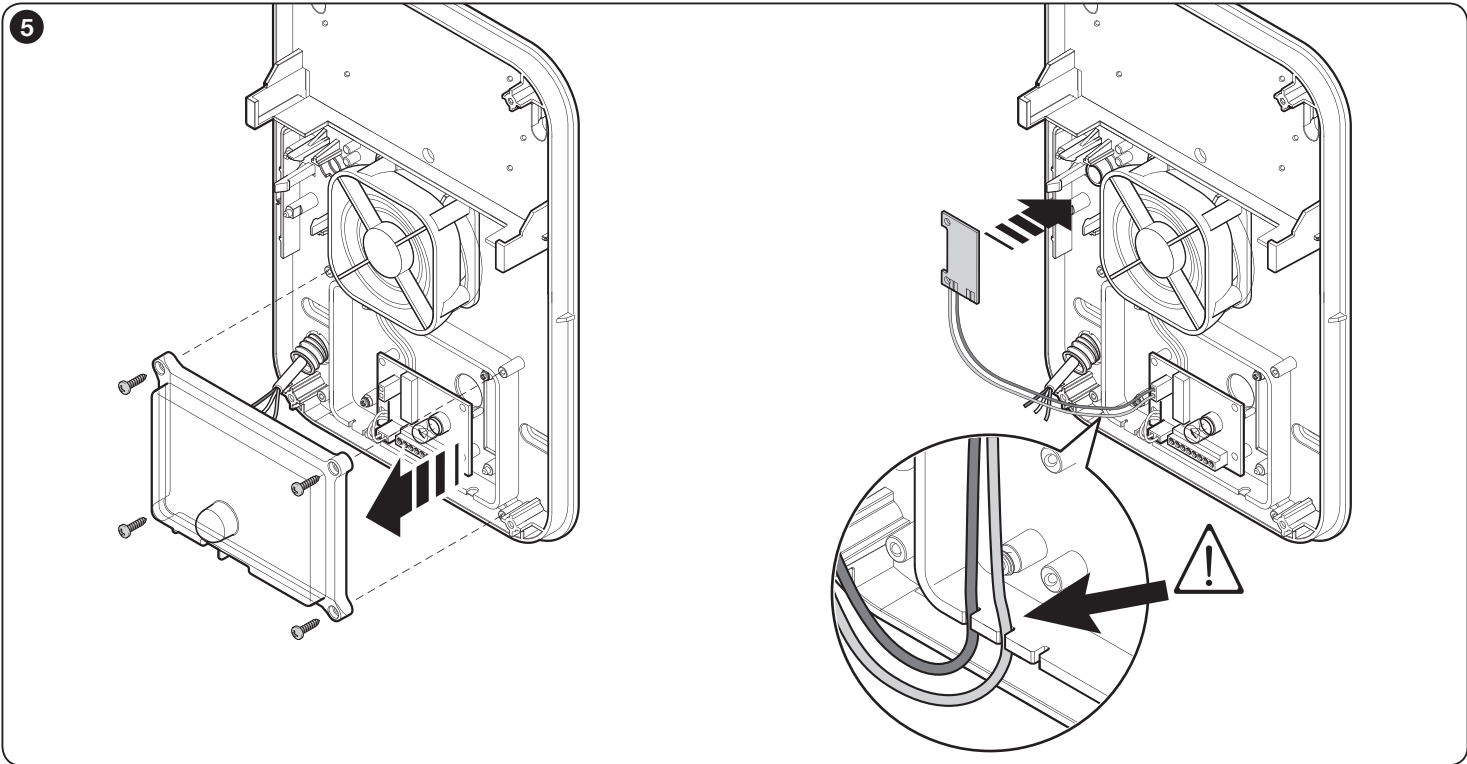
- **5139 SIRENYA MIDA**

conform is met Richtlijn LVD 2014/35/UE - EMC 2014/30/UE.

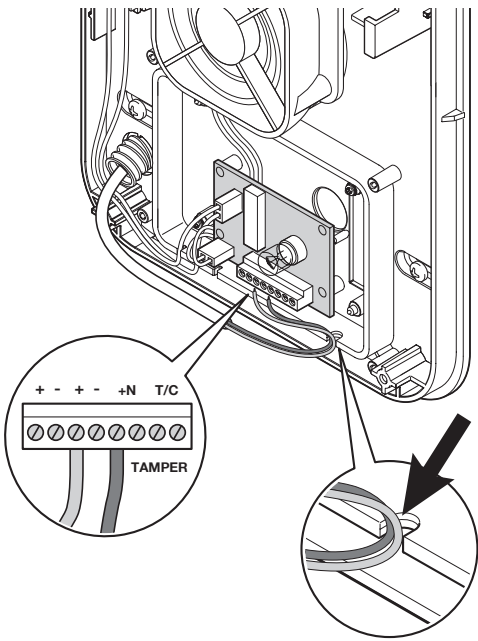
De volledige tekst van de EU-conformiteitsverklaring kan worden geraadpleegd op het volgende internetadres:

<http://www.silentron.it/dichiarazioni-ce/>



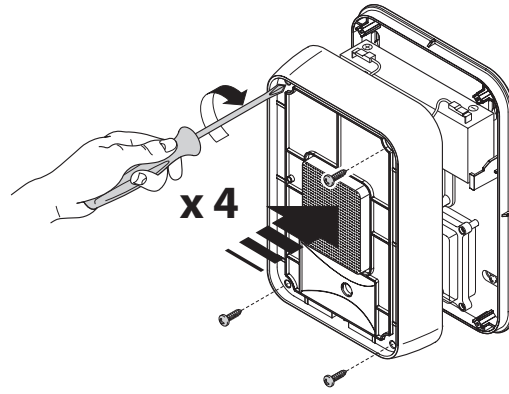


8

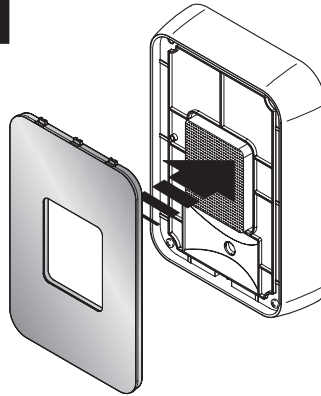


9

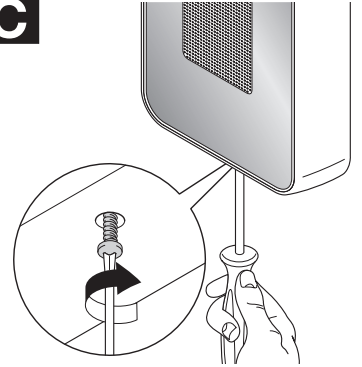
A



B



C





Nice SpA
Oderzo TV Italia
info@niceforyou.com
www.niceforyou.com
www.silentron.it

Silentron
:Worldwide Security