

# MyEye

Dome

## Telecamera IP Smart Dome

IT - Istruzioni e avvertenze per l'installazione e l'uso

**Nice**

## SOMMARIO

<b>1 - INTRODUZIONE</b>	<b>3</b>
1.1 - Generale	3
1.2 - Istruzioni di sicurezza	3
1.3 - Informativa sulla privacy	3
1.4 - Informazioni su questa guida	3
<b>2 - PRECAUZIONI E AVVERTENZE IMPORTANTI</b>	<b>4</b>
2.1 - Sicurezza elettrica	4
2.2 - Ambiente	4
2.3 - Funzionamento e manutenzione giornaliera	4
<b>3 - INTRODUZIONE</b>	<b>5</b>
3.1 - Cablaggio	5
3.2 - Collegamento ingresso/uscita allarme	5
<b>4 - CONFIGURAZIONE DELLA RETE</b>	<b>6</b>
4.1 - Inizializzazione del dispositivo (connessione LAN)	6
4.2 - Modifica dell'indirizzo IP del dispositivo (connessione LAN)	7
4.3 - Accesso all'interfaccia web	8
<b>5 - INSTALLAZIONE</b>	<b>8</b>
5.1 - Dimensioni	8
5.2 - Installazione del dispositivo	8
5.2.1 - Metodo di installazione	8
5.2.2 - Installazione della scheda SD (opzionale)	9
5.2.3 - Dispositivo di montaggio	9
5.2.4 - Installazione del connettore impermeabile (opzionale)	10
5.2.5 - Regolazione dell'angolo dell'obiettivo	11
<b>6 - INFORMAZIONI AGGIUNTIVE</b>	<b>11</b>

## 1.1 - Generale

Questa guida rapida (di seguito denominata "Guida") descrive le caratteristiche, l'installazione e il funzionamento del dispositivo.

## 1.2 - Istruzioni di sicurezza

Nella guida è possibile visualizzare parole chiave classificate di tipi specifici.

Segnali di avvertimento	Significato
Attenzione	Indica un rischio potenziale medio o basso che, se non evitato, potrebbe causare lesioni minori o moderate.
Avviso	Indica un rischio potenziale che, se non evitato, può causare danni alle cose, perdita di dati, prestazioni inferiori o risultati imprevedibili.
Annotazione	Fornisce informazioni aggiuntive come evidenziazione e integrazione del testo.

## 1.3 - Informativa sulla privacy

In qualità di utente del dispositivo o titolare del trattamento dei dati, puoi raccogliere informazioni personali di altre persone come volti, impronte digitali, numeri di targa dell'auto, indirizzi e-mail, numeri di telefono, dati GPS, ecc. Devi rispettare le leggi e i regolamenti locali sulla privacy per proteggere i diritti legittimi e gli interessi di altri mediante l'attuazione di misure che includono, a titolo esemplificativo ma non esaustivo: fornire un'identificazione chiara e visibile per informare l'interessato dell'esistenza dell'area di monitoraggio e garantire un contatto appropriato.

## 1.4 - Informazioni su questa guida

- La guida è solo di riferimento. In caso di discrepanza tra la Guida e il prodotto effettivo, prevarrà il prodotto effettivo.
- Non siamo responsabili per eventuali perdite causate da operazioni non conformi alla Guida.
- La guida sarà aggiornata secondo le ultime leggi e regolamenti delle relative regioni. Per i dettagli, scansiona il codice QR o visita il nostro sito Web ufficiale. In caso di discrepanza tra la Guida per l'utente cartacea e la versione elettronica, prevarrà la versione elettronica.
- Tutti i progetti e il software sono soggetti a modifiche senza preavviso scritto. Gli aggiornamenti del prodotto possono causare alcune differenze tra il prodotto effettivo e la Guida. Si prega di contattare il servizio clienti per il programma più recente e la documentazione aggiuntiva.
- Possono ancora esistere deviazioni nelle specifiche, descrizioni di funzioni e operazioni o errori di stampa. In caso di dubbi o contestazioni, si prega di fare riferimento al nostro attuale chiarimento finale.
- Tutti i marchi, marchi registrati e nomi di società nella Guida sono di proprietà dei rispettivi proprietari.
- Visitare il nostro sito Web e contattare il fornitore o il servizio clienti se si verificano problemi durante l'utilizzo del dispositivo.
- In caso di dubbi o situazioni controverse, fare riferimento alla nostra attuale spiegazione finale

### 2.1 - Sicurezza elettrica

- Tutte le installazioni e le operazioni qui descritte devono essere conformi alle normative locali sulla sicurezza elettrica.
- Utilizzare un alimentatore SELV (bassissima tensione di sicurezza) e un alimentatore con una tensione nominale conforme ai requisiti di alimentazione limitati IEC60950-1. Fare riferimento alle etichette del dispositivo per i requisiti di alimentazione specifici.
- Prima di avviare il dispositivo, assicurarsi che il dispositivo di alimentazione sia funzionante.
- Un dispositivo di disconnessione facilmente accessibile dovrebbe essere incluso nel cablaggio dell'edificio.
- Fare attenzione a non calpestare o pizzicare il cavo di alimentazione, in particolare la spina, la presa elettrica e il connettore che sporgono dall'apparecchio.

### 2.2 - Ambiente

- Non esporre il dispositivo a una forte luce concentrata, come la luce di una lampada o la luce del sole; in caso contrario, potrebbe causare una luminosità eccessiva o punti luminosi nell'immagine, che non sono un difetto del dispositivo e possono influire sulla sua durata CMOS (Semiconduttore complementare a ossidi metallici).
- Non collocare il dispositivo in un ambiente umido o polveroso, a temperature molto alte o basse, in luoghi con forti radiazioni elettromagnetiche o illuminazione instabile.
- Tenere il dispositivo lontano da liquidi per evitare danni ai componenti interni.
- Proteggere l'interno del dispositivo dalla pioggia o dall'umidità per evitare incendi o fulmini.
- Mantenere una buona ventilazione per evitare l'accumulo di calore.
- Trasportare, utilizzare e conservare il dispositivo entro i limiti di umidità e temperatura consentiti.
- Non sono consentite forti sollecitazioni, vibrazioni violente o spruzzi d'acqua durante il trasporto, lo stoccaggio e l'installazione.
- Imballare il dispositivo in un imballaggio standard di fabbrica o materiale equivalente per il trasporto.
- Installare il dispositivo in un luogo accessibile solo a personale professionale con adeguata conoscenza delle precauzioni e delle avvertenze di sicurezza. Possono verificarsi lesioni accidentali ai non professionisti che entrano nell'area di assemblaggio mentre l'apparecchiatura funziona normalmente.

### 2.3 - Funzionamento e manutenzione giornaliera

- Non toccare l'elemento di dissipazione del calore del dispositivo per evitare ustioni.
- Seguire attentamente le istruzioni della guida durante lo smontaggio del dispositivo; lo smontaggio non professionale può causare perdite d'acqua o scarsa qualità dell'immagine. Contattare il servizio post-vendita per sostituire l'essiccante se appare della condensa sulla lente dopo il disimballaggio o se l'essiccante diventa verde (non tutti i modelli sono dotati di essiccante).
- Si consiglia di utilizzare il dispositivo insieme a un parafulmine per migliorare l'effetto di protezione contro i fulmini.
- Si consiglia di collegare a terra il foro di messa a terra per aumentare l'affidabilità del dispositivo.
- Non toccare direttamente il sensore di immagine (CMOS). La polvere e lo sporco possono essere rimossi con un soffiato o l'obiettivo può essere pulito delicatamente con un panno morbido inumidito con alcool.
- L'esterno del dispositivo può essere pulito con un panno morbido e asciutto, che può essere utilizzato anche per rimuovere le macchie ostinate se inumidito con un detergente delicato. Per evitare possibili danni alla superficie dell'involucro della macchina, che potrebbero comportare una riduzione delle prestazioni, non utilizzare solventi volatili come alcol, benzene, diluenti o detersivi aggressivi e abrasivi.
- Il coperchio a cupola è un componente ottico, non toccare o pulire direttamente il coperchio con le mani durante il montaggio o il funzionamento. Per rimuovere polvere, grasso o impronte digitali, strofinare con un cotone dietilenico privo di olio leggermente inumidito o un panno morbido inumidito. Un soffiato può essere utilizzato anche per rimuovere la polvere.

### Avvertimento

- Rafforzare la protezione della rete, dei dati del dispositivo e delle informazioni personali attraverso misure che includono, a titolo esemplificativo ma non esaustivo, l'utilizzo di una password complessa, la modifica regolare della password, l'aggiornamento del software del dispositivo all'ultima versione e la configurazione di un computer privato rete. Per alcuni dispositivi con versioni software precedenti, la password ONVIF non verrà modificata automaticamente quando viene modificata la password di sistema e sarà necessario aggiornare il software o aggiornare manualmente la password ONVIF.
- Utilizzare componenti o accessori standard forniti dal produttore e assicurarsi che il dispositivo sia installato e mantenuto da ingegneri professionisti.
- La superficie del sensore di immagine non deve essere esposta alla radiazione del raggio laser nell'ambiente in cui viene utilizzato il dispositivo del raggio laser.
- Non alimentare il dispositivo con due o più fonti di alimentazione. Salvo diversa indicazione. Il mancato rispetto di queste istruzioni può danneggiare il dispositivo.

## 3.1 - Cablaggio

Nota:

- I tipi di cavo possono variare a seconda dei diversi dispositivi. Il prodotto reale prevarrà.
- Sigillare tutti i giunti dei cavi con nastro isolante e impermeabile per evitare cortocircuiti e danni causati dall'acqua. La procedura dettagliata è nel manuale delle FAQ.

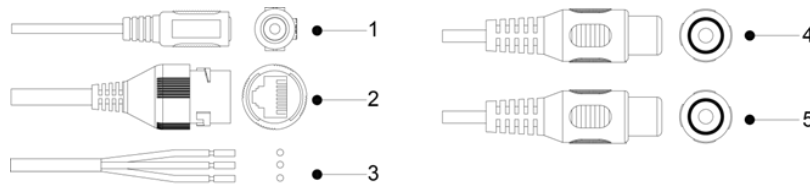


Figura 1-1 Elenco dei cablaggi

Fare riferimento alla Tabella 1-1 per ulteriori informazioni sulle porte dei cavi.

Port	Nome del porto	Description
1	Ingresso alimentazione	Ingressi alimentazione DC 12V. Assicurarsi che l'alimentazione sia fornita secondo la guida. In caso di alimentazione errata, il dispositivo potrebbe non funzionare correttamente o subire danni.
2	Ethernet	<ul style="list-style-type: none"> <li>• Connessione di rete tramite cavo di rete.</li> <li>• Alimentazione del dispositivo tramite PoE.</li> </ul> PoE è disponibile su modelli selezionati.
3	Ingresso/uscita allarme	Contiene le porte di ingresso e uscita del segnale di allarme. Informazioni dettagliate sono fornite nella Tabella 1-2. Disponibile con modelli selezionati.
4	Ingresso audio	Connettersi a un dispositivo di ricezione audio per ricevere un segnale audio. Disponibile su modelli selezionati.
5	Uscita audio	Collegamento ad un altoparlante per l'uscita audio. Disponibile su modelli selezionati.
Alarm I/O	ALARM_OUT	Invia un segnale di allarme al dispositivo di allarme.
	ALARM_IN	Riceve il segnale di commutazione della sorgente di allarme esterna.
	ALARM_GND	Collegamento a terra.

## 3.2 - Collegamento ingresso/uscita allarme

Alarm In/Out è disponibile su modelli selezionati.

1. Collegare l'ingresso allarme del dispositivo all'ingresso allarme della porta I/O, vedere Figura 1-2.

Il dispositivo raccoglie vari stati della porta di ingresso allarme quando il segnale di ingresso è inattivo e collegato a terra.

- Il dispositivo attiva un "1" logico quando il segnale di ingresso è collegato a +3V a +5V o è inattivo.
- Il dispositivo attiva lo "0" logico quando il segnale di ingresso è messo a terra.

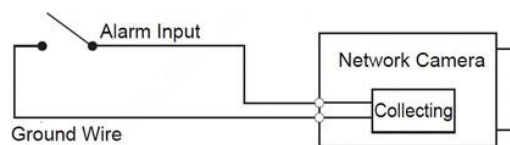


Figura 1-2 Ingresso allarme

2. Collegare il dispositivo di uscita allarme all'uscita allarme - porta I/O. L'uscita di allarme è un'uscita open-drain che opera nelle seguenti modalità.

- Modalità A: applicazione di livello. Le uscite di allarme sono alte e basse e l'uscita di allarme è OD, che richiede una resistenza di pull-up esterna (tipicamente 10K Ohm) per funzionare. Il livello massimo di pull-up esterno è 12 V, la corrente massima della porta è 300 mA e l'uscita predefinita è alta (tensione di pull-up esterna). L'uscita predefinita passa a bassa quando è presente un'uscita di allarme (fintanto che la corrente operativa è inferiore a 300 mA, la bassa tensione di uscita è inferiore a 0,8 V).
- Modalità B: cambia app. L'uscita di allarme viene utilizzata per controllare il circuito esterno, la tensione massima è 12V e la corrente massima è 300mA. Se la tensione è superiore a 12V, è necessario utilizzare un relè elettrico aggiuntivo.

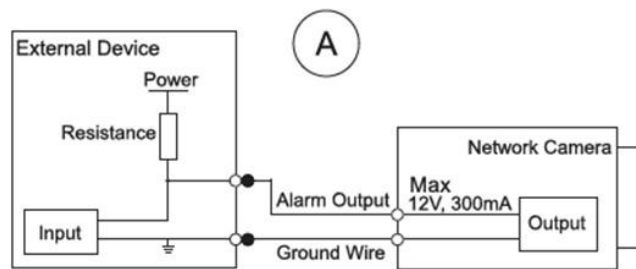


Figura 1-3 Modalità A

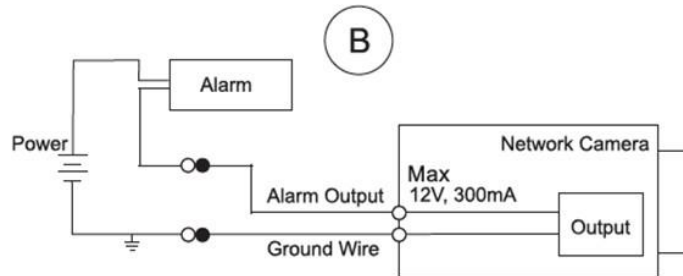


Figura 1-4 Modalità B

3. Accedere all'interfaccia web. configurare l'ingresso di allarme e l'uscita di allarme nelle impostazioni di allarme.


- L'ingresso allarme nell'interfaccia web corrisponde all'ingresso allarme della porta I/O. Quando si verifica un allarme, il dispositivo di ingresso allarme genererà segnali di allarme alti e bassi, impostare la modalità di ingresso su "NO" (predefinito) se l'ingresso di allarme è "0" logico e su "NC" se l'ingresso di allarme è "1" logico.
- L'uscita allarme nell'interfaccia web corrisponde all'uscita allarme del dispositivo, che è anche l'uscita allarme della porta I/O.

## 4 CONFIGURAZIONE DELLA RETE

L'inizializzazione del dispositivo e l'impostazione dell'indirizzo IP possono essere completate utilizzando "ConfigTool" o l'interfaccia web. Per ulteriori informazioni, fare riferimento al manuale WEB.

- L'inizializzazione del dispositivo è necessaria quando lo si utilizza per la prima volta e dopo aver ripristinato il dispositivo.
- L'inizializzazione del dispositivo è disponibile solo quando gli indirizzi IP del dispositivo (192.168.1.108 o altro se DHCP è abilitato) e il computer si trovano nello stesso segmento di rete.
- Per collegare il dispositivo alla rete, i segmenti di rete disponibili devono essere pianificati di conseguenza.
- Le interfacce mostrate nelle immagini sottostanti sono solo di riferimento e prevarrà il prodotto reale.

### 4.1 - Inizializzazione del dispositivo (connessione LAN)

1. Scaricare il software richiesto dal collegamento fornito alla fine della Guida.
2. Fare doppio clic su "ConfigTool.exe" per eseguire il programma.
3. Fare clic sul pulsante 

Verrà visualizzata l'interfaccia Modifica IP. Vedere Figura 2-1.

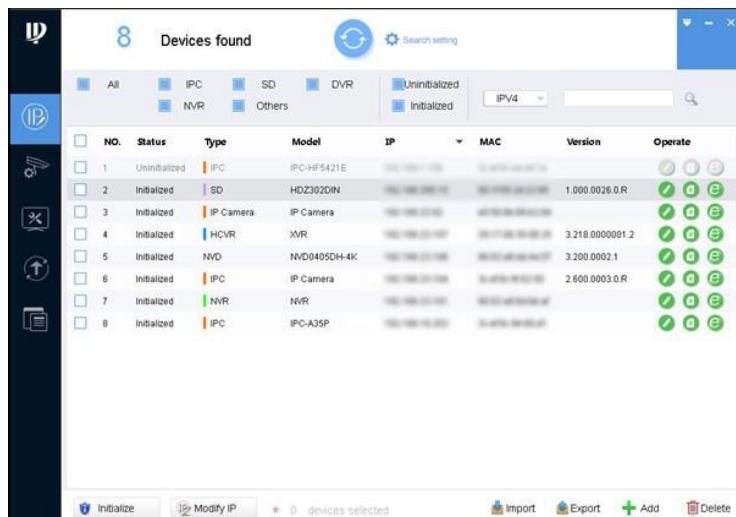


Figura 2-1 Modifica dell'interfaccia IP

4. Fare clic su Cerca. Verrà visualizzata l'interfaccia delle impostazioni.
5. Immettere gli indirizzi IP iniziale e finale del segmento di rete in cui si desidera cercare i dispositivi, quindi fare clic su OK.
6. Selezionare uno o più dispositivi non inizializzati, quindi fare clic su Inizializza.  
Verrà visualizzata l'interfaccia di inizializzazione del dispositivo.

Figura 2-2 Interfaccia delle impostazioni della password

7. Selezionare i dispositivi che devono essere inizializzati, quindi fare clic sul pulsante Inizializza. Verrà visualizzata l'interfaccia di impostazione della password. Vedere Figura 2-3.
8. Impostare e confermare la password del dispositivo, quindi inserire un indirizzo e-mail valido. Fare clic su Avanti. Verrà visualizzata l'interfaccia delle impostazioni finali. La password può essere modificata o reimpostata in Impostazioni di sistema.
9. Selezionare le opzioni che soddisfano le proprie esigenze, quindi fare clic su OK. Al termine dell'inizializzazione, verrà visualizzata l'interfaccia di inizializzazione. Fare clic sull'icona di successo (✓) o sull'icona di errore (▲) per i dettagli.
10. Fare clic su Fine. Lo stato del dispositivo nell'interfaccia Modifica IP (Figura 2-1) cambia in Inizializzato.

## 4.2 - Modifica dell'indirizzo IP del dispositivo (connessione LAN)

### Nota:

- È possibile modificare l'indirizzo IP di uno o più dispositivi contemporaneamente. Questa sezione riguarda la modifica degli indirizzi IP in batch.
- La modifica degli indirizzi IP in batch è disponibile solo quando i rispettivi dispositivi hanno la stessa password di accesso.

1. Seguire i passaggi da 1 a 4 nella sezione 2.2 per cercare i dispositivi nel segmento di rete.

### Importante:

Dopo aver fatto clic su Impostazioni di ricerca, assicurati che il nome utente e la password siano gli stessi dell'inizializzazione, altrimenti verrà visualizzato "password errata"

Figura 2-3 Verifica nome utente e password

2. Selezionare i dispositivi di cui si desidera modificare gli indirizzi IP, quindi fare clic sul pulsante Modifica IP. Verrà visualizzata l'interfaccia Modifica indirizzo IP. Vedere Figura 2-4.

Figura 2-4 - Interfaccia di modifica dell'indirizzo IP

3. Selezionare una modalità statica (Static Mode) e inserire l'indirizzo IP iniziale, la subnet mask e il gateway.

#### Attenzione

- Gli indirizzi IP di più dispositivi verranno impostati allo stesso modo, se selezioni la stessa opzione di indirizzo IP.
  - Se sulla rete è disponibile un server DHCP, i dispositivi otterranno automaticamente gli indirizzi IP dal server DHCP quando viene selezionato DHCP.
4. Fare clic su OK.

#### 4.3 - Accedere all'interfaccia web

1. Aprire Internet Explorer, inserire l'indirizzo IP del dispositivo nella barra degli indirizzi e premere Invio. Se viene visualizzata la configurazione guidata, seguire le istruzioni per completare la configurazione.
2. Immettere il nome utente e la password nel campo di accesso, quindi fare clic su Accedi.
3. Se si effettua l'accesso per la prima volta, fare clic su Fare clic qui per scaricare il plug-in, quindi installare il plug-in seguendo le istruzioni.
4. Verrà visualizzata l'interfaccia principale.

## 5 INSTALLAZIONE

### 5.1 - Dimensioni

Le seguenti illustrazioni sono solo di riferimento, prevale il prodotto reale.

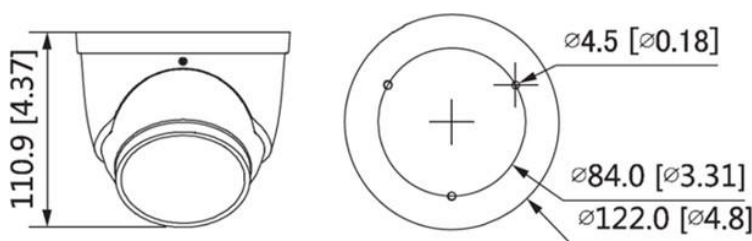


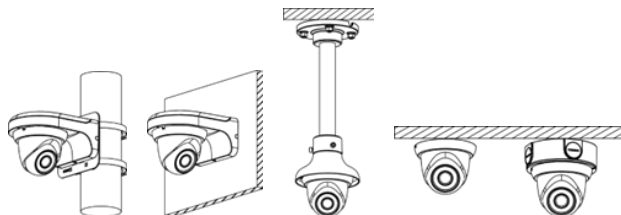
Figura 3-1 Dimensioni (unità: mm [pollici])

### 5.2 - Installazione del dispositivo

#### 5.2.1 - Metodo di installazione

- Gli strumenti necessari per l'installazione, come il trapano elettrico, non sono inclusi nel kit.
- Altri tipi di mandrini utilizzati per l'installazione sono venduti separatamente.
- Ulteriori informazioni sono disponibili nella documentazione online. Il link è riportato alla fine della Guida.

Telecamera a bulbo oculare





### 5.2.2 - Installazione della scheda SD (opzionale)

- Su alcuni modelli è disponibile uno slot per schede SD.
- Scollegare l'alimentazione prima di installare o rimuovere la scheda SD.

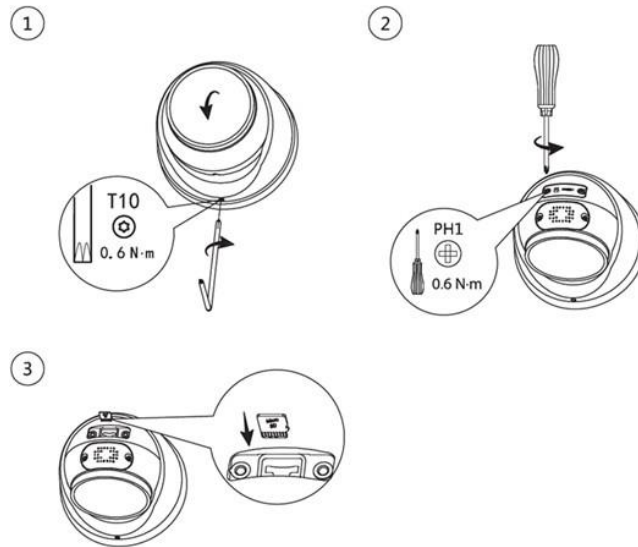


Figura 3-2 Installazione di una scheda SD (unità: mm[pollici])

### 5.2.3 - Dispositivo di montaggio

Assicurarsi che la superficie di montaggio sia sufficientemente robusta da sostenere almeno tre volte il peso dell'unità.

- Per installare l'unità con il cavo che passa attraverso la superficie di montaggio, fare riferimento alla figura A del Manuale di installazione.

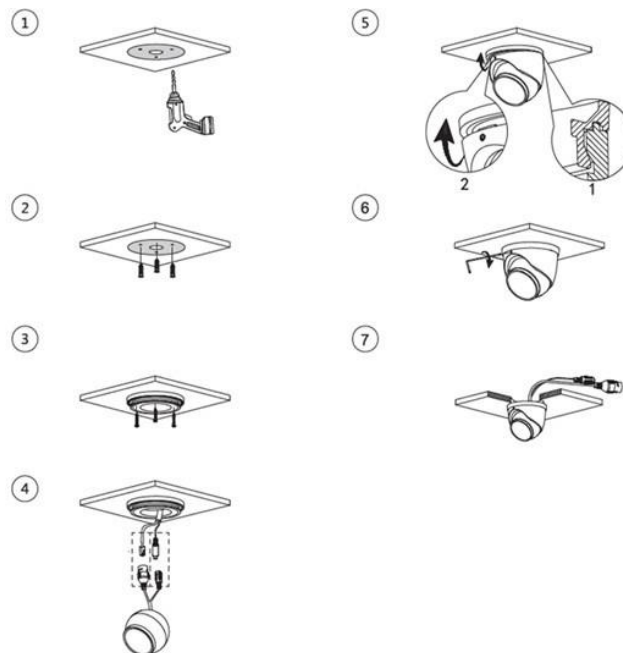


Figura 3.3 A - Passaggio del cavo attraverso la superficie di montaggio

- Per installare l'unità con il cavo che passa attraverso il lato della canalina, fare riferimento al diagramma B del manuale di installazione.

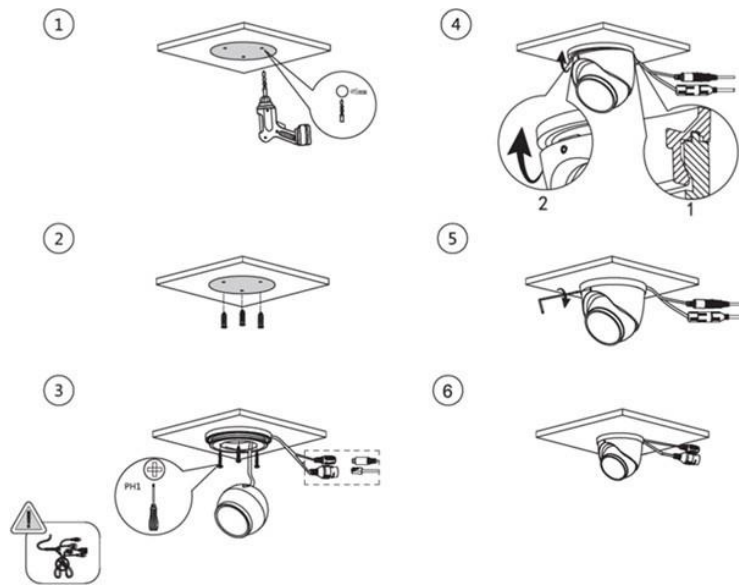
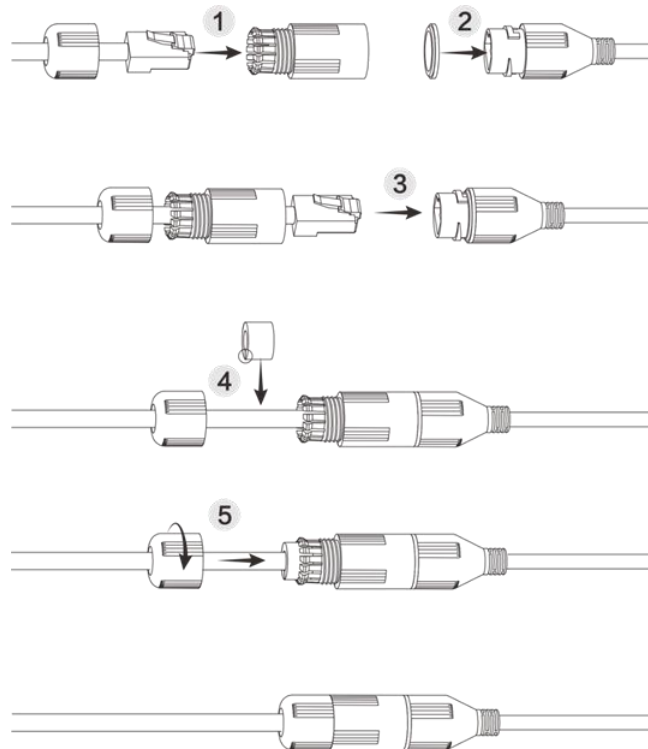


Figura 3.4 B - Passaggio del cavo attraverso la canalina laterale

#### 5.2.4 - Installazione del connettore impermeabile (opzionale)

Questa parte è necessaria solo se l'unità è dotata di un connettore impermeabile e viene utilizzata all'esterno.



## 5.2.5 - Regolazione dell'angolo dell'obiettivo

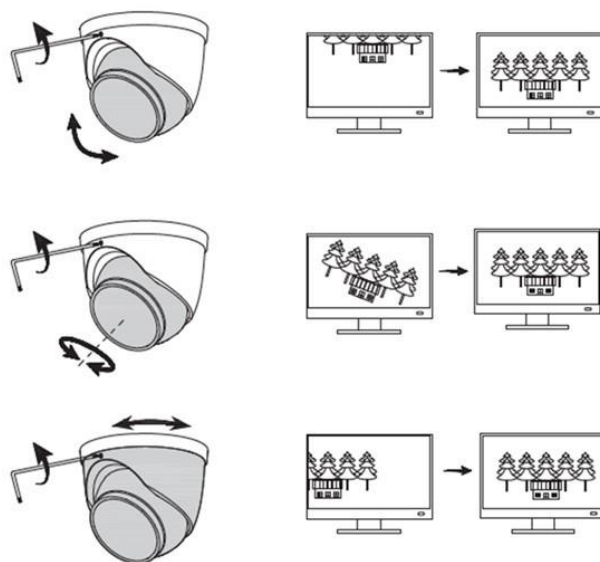


Figura 3.5 Regolazione dell'angolo dell'obiettivo

## 6 INFORMAZIONI AGGIUNTIVE

Per ulteriori informazioni e per scaricare il software necessario, visitare il seguente sito web:



<https://www.niceforyou.com/node/2202?term=IS0897A00&cerca=SearchDownload&v=7#>



Nice SpA  
Oderzo TV Italia  
info@niceforyou.com

[www.niceforyou.com](http://www.niceforyou.com)