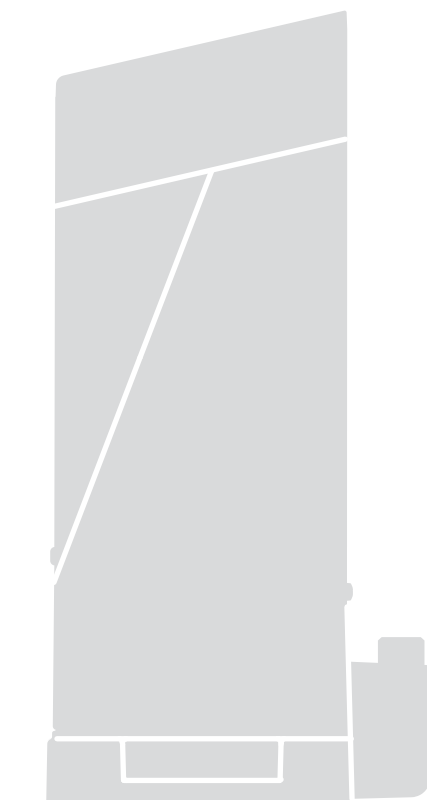


Nice

CE
EAC

SLH400



Sliding gate opener

IT - Istruzioni ed avvertenze per l'installazione e l'uso

Nice

SOMMARIO

1	AVVERTENZE E PRECAUZIONI GENERALI PER LA SICUREZZA	2
1.1	Avvertenze generali	2
1.2	Avvertenze per l'installazione	3
2	DESCRIZIONE DEL PRODOTTO E DESTINAZIONE D'USO	3
2.1	Elenco delle parti che compongono il prodotto	3
3	INSTALLAZIONE	4
3.1	Verifiche preliminari all'installazione	4
3.2	Limiti d'impiego del prodotto	4
3.2.1	Durabilità del prodotto	5
3.3	Identificazione e dimensioni di ingombro	5
3.4	Lavori di predisposizione all'installazione	6
3.5	Installazione del motoriduttore	7
3.6	Regolazione dei fincorsa meccanici	9
3.7	Sbloccare e bloccare manualmente il motoriduttore	9
4	COLLEGAMENTI ELETTRICI	9
4.1	Verifiche preliminari	9
4.2	Schema e descrizione dei collegamenti	10
4.2.1	Schema dei collegamenti	10
4.2.2	Descrizione dei collegamenti	10
5	VERIFICHE FINALI E AVVIAMENTO	11
5.1	Selezione della direzione	11
5.2	Allacciamento dell'alimentazione	11
5.3	Apprendimento dei dispositivi	11
5.4	Apprendimento lunghezza dell'anta	11
5.5	Verifica del movimento del cancello	13
5.6	Collegamenti altri dispositivi	13
6	COLLAUDO E MESSA IN SERVIZIO	13
6.1	Collaudo	13
6.2	Messa in servizio	13
7	PROGRAMMAZIONE	14
7.1	Utilizzare i tasti di programmazione	14
7.2	Programmazione primo livello (ON-OFF)	15
7.2.1	Procedura di programmazione del primo livello	15
7.3	Programmazione secondo livello (parametri regolabili) ..	16
7.3.1	Procedura di programmazione del secondo livello ..	16
7.4	Funzioni speciali	17
7.4.1	Funzione "Apri sempre"	17
7.4.2	Funzione "Muovi comunque"	17
7.4.3	Funzione "Avviso manutenzione"	18
7.4.4	Verifica del numero di manovre effettuate	18
7.4.5	Azzeramento contatore manovre	18
8	COSA FARE SE... (guida alla risoluzione dei problemi) ...	19
8.1	Risoluzione dei problemi	19
8.2	Elenco storico anomalie	19
8.3	Segnalazioni con il lampeggiante	20
8.4	Segnalazioni sulla centrale	20
9	APPROFONDIMENTI (Accessori)	22
9.1	Aggiunta o rimozione dispositivi	22
9.1.1	BlueBUS	22
9.1.2	Ingresso STOP	22
9.1.3	Fotocellule	22
9.1.4	Fotosensore FT210B	23
9.1.5	Motoriduttore in modalità SLAVE	23
9.1.6	Apprendimento altri dispositivi	24
9.1.7	Collegamento di un ricevitore radio tipo SM	24
9.1.8	Collegamento e installazione della batteria tampone ..	25
9.1.9	Collegamento del programmatore Oview	26
9.1.10	Collegamento del sistema ad energia solare Solemyo ..	26
10	MANUTENZIONE DEL PRODOTTO	27
11	SMALTIMENTO DEL PRODOTTO	27
12	CARATTERISTICHE TECNICHE	28
13	CONFORMITÀ	29
ISTRUZIONI ED AVVERTENZE DESTINATE ALL'UTILIZZATORE		31

1.1 AVVERTENZE GENERALI



ATTENZIONE! Istruzioni importanti per la sicurezza. Seguire tutte le istruzioni poiché un'installazione non corretta può causare gravi danni.



ATTENZIONE! Istruzioni importanti per la sicurezza. Per la sicurezza delle persone è importante seguire queste istruzioni. Conservare queste istruzioni con cura.



Secondo la più recente legislazione europea, la realizzazione di un'automazione deve rispettare le norme armonizzate previste dalla Direttiva Macchine in vigore, che consentono di dichiarare la presunta conformità dell'automazione. In considerazione di ciò, tutte le operazioni di allacciamento alla rete elettrica, di collaudo, di messa in servizio e di manutenzione del prodotto devono essere effettuate esclusivamente da un tecnico qualificato e competente.



Al fine di evitare ogni pericolo dovuto al riarmo accidentale del dispositivo termico di interruzione, questo apparecchio non deve essere alimentato con un dispositivo di manovra esterno, quale un temporizzatore, oppure essere connesso a un circuito che viene regolarmente alimentato o disalimentato dal servizio.

ATTENZIONE! Rispettare le seguenti avvertenze:

- Prima di iniziare l'installazione verificare le "Caratteristiche tecniche del prodotto", in particolare se il presente prodotto è adatto ad automatizzare la vostra parte guidata. Se non è adatto, NON procedere all'installazione.
- Il prodotto non può essere utilizzato prima di aver effettuato la messa in servizio come specificato nel capitolo "Collaudo e messa in servizio".
- Prima di procedere con l'installazione del prodotto, verificare che tutto il materiale da utilizzare sia in ottimo stato ed adeguato all'uso.
- Il prodotto non è destinato a essere usato da persone (bambini compresi) le cui capacità fisiche, sensoriali o mentali siano ridotte, oppure con mancanza di esperienza o di conoscenza.
- I bambini non devono giocare con l'apparecchio.
- Non permettere ai bambini di giocare con i dispositivi di comando del prodotto. Tenere i telecomandi lontano dai bambini.
- Nella rete di alimentazione dell'impianto prevedere un dispositivo di disconnessione (non in dotazione) con una distanza di apertura dei contatti che consenta la disconnessione completa nelle condizioni dettate dalla categoria di sovratensione III.
- Durante l'installazione maneggiare con cura il prodotto evitando schiacciamenti, urti, cadute o contatto con liquidi di qualsiasi natura. Non mettere il prodotto vicino a fonti di calore, né esporlo a fiamme libere. Tutte queste azioni possono danneggiarlo ed essere causa di malfunzionamenti o situazioni di pericolo. Se questo accade, sospendere immediatamente l'installazione e rivolgersi al Servizio Assistenza.

- Il produttore non si assume alcuna responsabilità per danni patrimoniali, a cose o a persone derivanti dalla non osservanza delle istruzioni di montaggio. In questi casi è esclusa la garanzia per difetti materiali.
- Il livello di pressione acustica dell'emissione ponderata A è inferiore a 70 dB(A).
- La pulizia e la manutenzione destinata ad essere effettuata dall'utilizzatore non deve essere effettuata da bambini senza sorveglianza.
- Prima degli interventi sull'impianto (manutenzione, pulizia), disconnettere sempre il prodotto dalla rete di alimentazione.
- Verificare frequentemente l'impianto, in particolare controllare i cavi, le molle e i supporti per rilevare eventuali sbilanciamenti e segni di usura o danni. Non usare se è necessaria una riparazione o una regolazione, poiché un guasto all'installazione o un bilanciamento dell'automazione non corretto possono provocare lesioni.
- Il materiale dell'imballo del prodotto deve essere smaltito nel pieno rispetto della normativa locale.
- Tenere le persone lontane dall'automazione quando questa viene movimentata mediante gli elementi di comando.
- Durante l'esecuzione della manovra controllare l'automazione e mantenere le persone lontano da essa, fino al termine del movimento.
- Non comandare il prodotto se nelle sue vicinanze ci sono persone che svolgono lavori sull'automazione; scollegate l'alimentazione elettrica prima di far eseguire questi lavori.
- Se il cavo di alimentazione è danneggiato, esso deve essere sostituito dal costruttore o dal suo servizio di assistenza tecnica o comunque da una persona con qualifica simile, in modo da prevenire ogni rischio.

1.2 AVVERTENZE PER L'INSTALLAZIONE

- Prima di installare il motore di movimentazione, controllare che tutti gli organi meccanici siano in buone condizioni, regolarmente bilanciati e che l'automazione possa essere manovrata correttamente.
- Se il cancello da automatizzare è dotato di una porta pedonale occorre predisporre l'impianto con un sistema di controllo che inibisca il funzionamento del motore quando la porta pedonale è aperta.
- Assicurarsi che gli elementi di comando siano tenuti lontani dagli organi in movimento consentendone comunque una visione diretta. A meno che non si utilizzi un selettore, gli elementi di comando vanno installati ad un'altezza minima di 1,5m e non devono essere accessibili.
- Se il movimento di apertura è controllato da un sistema antincendio, assicurarsi che eventuali finestre maggiori di 200mm vengano chiuse dagli elementi di comando.
- Prevenire ed evitare ogni forma di intrappolamento tra le parti in movimento e quelle fisse durante le manovre.
- Apporre in modo fisso e permanente l'etichetta riguardante la manovra manuale vicino all'elemento che consente la manovra stessa.
- Dopo aver installato il motore di movimentazione assicurarsi che il meccanismo, il sistema di protezione ed ogni manovra manuale funzionino correttamente.

2 DESCRIZIONE DEL PRODOTTO E DESTINAZIONE D'USO

SLH400 è un motoriduttore destinato ad automatizzare cancelli scorrevoli per uso residenziale.

Il prodotto integra una centrale elettronica di controllo con innesto a pettine. I collegamenti elettrici verso i dispositivi esterni sono semplificati grazie all'uso di "BlueBUS", una tecnica che permette di collegare più dispositivi con soli 2 fili.

Se alimentato da rete, **SLH400**, può ospitare una batteria tampone (mod. PS124, accessorio opzionale) che, nel caso di mancanza dell'energia elettrica (black-out elettrico) garantisce all'automatismo di eseguire alcune manovre. In caso d'interruzione dell'energia elettrica, è comunque possibile muovere l'anta del cancello sbloccando il motoriduttore con l'apposita chiave (vedere paragrafo "**Sbloccare e bloccare manualmente il motoriduttore**").

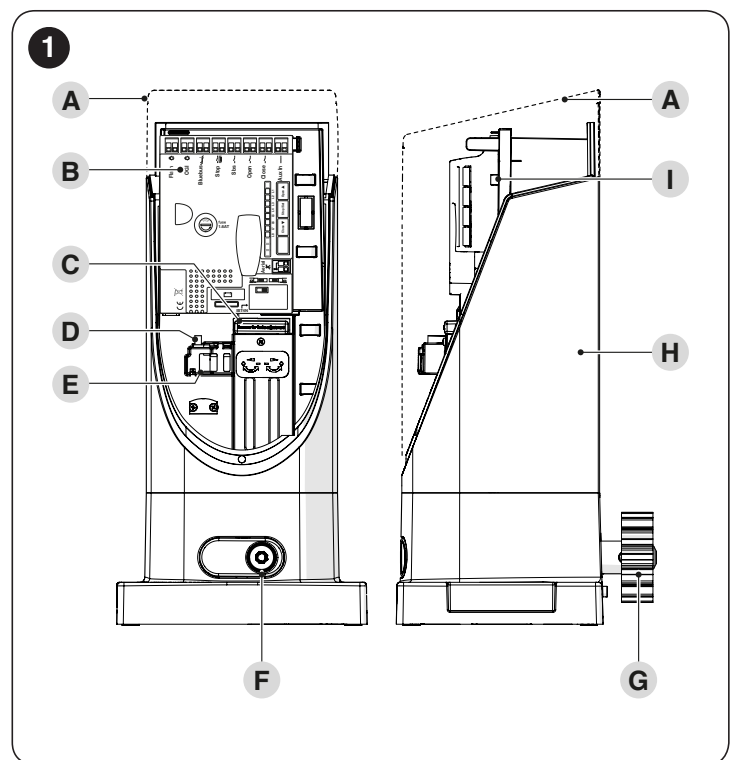
L'automatismo permette l'installazione di vari accessori che ne aumentano la funzionalità e ne garantiscono la sicurezza.



Qualsiasi altro uso diverso da quello descritto è da considerarsi improprio e vietato!

2.1 ELENCO DELLE PARTI CHE COMPONGONO IL PRODOTTO

SLH400 integra una centrale elettronica di controllo con innesto a pettine. La "**Figura 1**" mostra le parti principali che lo compongono.



- A** Copertura superiore
- B** Centrale elettronica di comando e controllo
- C** Regolatori posizioni finecorsa
- D** Fusibile
- E** Connettore alimentazione
- F** Serratura per chiave di sblocco
- G** Pignone
- H** Copertura laterale
- I** Anelli passaggio cavi

3.1 VERIFICHE PRELIMINARI ALL'INSTALLAZIONE



L'installazione deve essere effettuata da personale qualificato, nel rispetto di leggi, norme e regolamenti e di quanto riportato nelle presenti istruzioni.

Prima di procedere all'installazione del prodotto è necessario:

- verificare l'integrità della fornitura
- verificare che tutto il materiale da utilizzare sia in ottimo stato e adatto all'uso previsto
- verificare che la struttura del cancello sia adatta ad essere automatizzata
- verificare che peso e dimensioni dell'anta rientrino nei limiti di impiego riportati nel paragrafo "**Limiti d'impiego del prodotto**"
- verificare, confrontando con i valori riportati nel capitolo "**CARATTERISTICHE TECNICHE**", che la forza necessaria per mettere in movimento l'anta sia inferiore a metà della "Coppia massima" e che la forza necessaria per mantenere in movimento l'anta sia inferiore a metà della "Coppia nominale"; viene consigliato un margine del 50% sulle forze perché le condizioni climatiche avverse possono far aumentare gli attriti.
- verificare che in tutta la corsa del cancello, sia in chiusura che in apertura, non ci siano punti con maggiore attrito
- verificare che non vi sia pericolo di deragliamenti dell'anta e che non ci siano rischi di uscita dalle guide
- verificare la robustezza degli arresti meccanici di oltre corsa controllando che non vi siano deformazioni anche se l'anta dovesse sbattere con forza sull'arresto
- verificare che l'anta sia in equilibrio cioè non deve muoversi se lasciata ferma in una qualsiasi posizione
- verificare che la zona di fissaggio non sia soggetta ad allagamenti; eventualmente prevedere il montaggio del prodotto adeguatamente sollevato da terra
- verificare che la zona di fissaggio del motoriduttore permetta lo sblocco ed una manovra manuale facile e sicura
- verificare che i punti di fissaggio dei vari dispositivi siano in zone protette da urti e le superfici siano sufficientemente solide
- evitare che le parti dell'automatismo possano venir immerse in acqua o in altre sostanze liquide
- non porre il prodotto vicino a fiamme o fonti di calore; in atmosfere potenzialmente esplosive, particolarmente acide o saline; questo può danneggiare il prodotto ed essere causa di malfunzionamenti o situazioni di pericolo
- nel caso sia presente un porta di passaggio interna all'anta oppure una porta sull'area di movimento dell'anta, occorre assicurarsi che non intralci la normale corsa ed eventualmente provvedere con un opportuno sistema di interblocco
- collegare la centrale ad una linea di alimentazione elettrica dotata di messa a terra di sicurezza
- collegare il cancello alla messa a terra di protezione in accordo alle normative in vigore

- sulla linea elettrica di alimentazione, è necessario prevedere un dispositivo che assicuri la disconnessione completa dell'automazione dalla rete. Il dispositivo di disconnessione deve avere i contatti con distanza di apertura tale da consentire la disconnessione completa, nelle condizioni sancite dalla categoria di sovratensione III, conformemente alle regole di installazione. In caso di necessità, questo dispositivo garantisce una veloce e sicura sconnessione dell'alimentazione; pertanto deve essere posizionato in vista dell'automazione. Se invece è collocato in posizione non visibile, deve avere un sistema che blocca un'eventuale riconnessione accidentale o non autorizzata dell'alimentazione, al fine di scongiurare qualsiasi pericolo. Il dispositivo di sconnessione non è fornito con il prodotto.

3.2 LIMITI D'IMPIEGO DEL PRODOTTO

I dati relativi alle prestazioni del prodotto sono riportati nel capitolo "**CARATTERISTICHE TECNICHE**" e sono gli unici valori che consentono la corretta valutazione dell'idoneità all'uso.

Le caratteristiche strutturali del prodotto lo rendono adatto all'uso su ante scorrevoli, secondo i limiti riportati nelle tabelle seguenti.

La reale idoneità del prodotto ad automatizzare un determinato cancello scorrevole dipende dagli attriti e da altri fenomeni, anche occasionali, come la presenza di ghiaccio che potrebbe ostacolare il movimento dell'anta.

Per una verifica reale è assolutamente indispensabile misurare la forza necessaria per muovere l'anta in tutta la sua corsa e controllare che questa non superi la metà della "Coppia nominale" riportata nel capitolo "**CARATTERISTICHE TECNICHE**" (è consigliato un margine del 50% perché le condizioni climatiche avverse possono far aumentare gli attriti); inoltre per stabilire il numero di cicli/ora; i cicli consecutivi e la velocità massima consentita occorre considerare quanto riportato nelle tabelle seguenti.

Tabella 1

SLH400 - LIMITI IN RELAZIONE ALLA LUNGHEZZA DELL'ANTA	
Lunghezza anta (m)	Cicli/ora massimi Cicli consecutivi massimi
Fino a 4	35 14
4 ÷ 6	23 11

Tabella 2

SLH400 - LIMITI IN RELAZIONE AL PESO DELL'ANTA	
Peso dell'anta (kg)	Percentuale cicli Velocità massima consentita
Fino a 200	100% V6 = Velocissima
200 ÷ 400	50% V5 = Molto veloce

La lunghezza dell'anta permette di determinare il numero massimo di cicli per ora ed i cicli consecutivi mentre il peso permette di determinare la percentuale di riduzione dei cicli e la velocità massima consentita; ad esempio se l'anta è lunga 5m sarebbero possibili 23 cicli/ora e 11 cicli consecutivi ma se l'anta pesa 350Kg occorre ridurli al 50%, il risultato è quindi circa 11 cicli/ora e 5 cicli consecutivi mentre la velocità massima consentita è V5: "Molto veloce". Per evitare surriscaldamenti la centrale prevede un limitatore di manovre che si basa sullo sforzo del motore e la durata dei cicli, intervenendo quando viene superato il limite massimo. Il limitatore delle manovre misura anche la temperatura ambientale riducendo ulteriormente le manovre in caso di temperatura particolarmente alta.

3.2.1 Durabilità del prodotto

La durabilità, è la vita economica media del prodotto. Il valore della durabilità è fortemente influenzato dall'indice di gravosità delle manovre: cioè la somma di tutti i fattori che contribuiscono all'usura del prodotto.

Per eseguire la stima della durabilità del vostro automatismo procedere nel modo seguente:

1. sommare i valori delle voci nella "**Tabella 3**" relative alle condizioni presenti nell'impianto
2. nel grafico presente in "**Figura 2**", dal valore appena trovato tracciare una linea verticale fino ad incrociare la curva; da questo punto tracciare una linea orizzontale fino ad incrociare la linea dei "cicli di manovre". Il valore determinato è la durabilità stimata del vostro prodotto.

I valori di durabilità indicati nel grafico, si ottengono solo con il rispetto rigoroso del piano manutenzione, vedere capitolo "**MANUTENZIONE DEL PRODOTTO**". La stima di durabilità viene effettuata sulla base dei calcoli progettuali e dei risultati di prove effettuate su prototipi. Quindi, essendo una stima, non rappresenta alcuna garanzia esplicita sull'effettiva durata del prodotto.

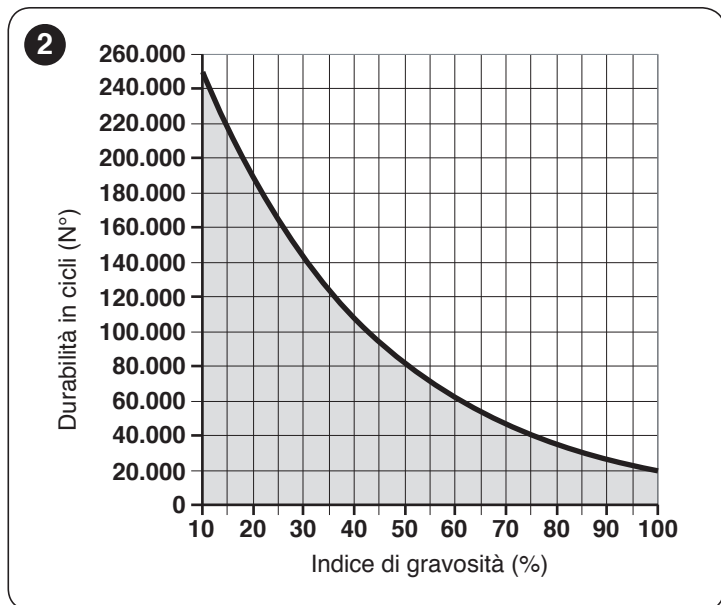
Esempio del calcolo di durabilità: automatizzazione di un cancello con anta lunga 4,5 m con peso pari a 250 Kg, ad esempio, collocato vicino al mare

Nella "**Tabella 3**" si possono ricavare gli "indici di gravosità" per questo tipo di installazione: 10% ("Lunghezza dell'anta"), 15% ("Peso dell'anta") e 15% ("Presenza di polvere, sabbia o salsedine").

Questi indici devono essere sommati fra loro per ricavare l'indice di gravosità complessivo, che in questo caso è 40%. Con il valore trovato (40%), verificare nel Grafico, sull'asse orizzontale ("indice di gravosità"), il valore corrispondente dei "cicli di manovre" che il nostro prodotto sarà in grado di effettuare nella sua vita = 105.000 cicli circa.

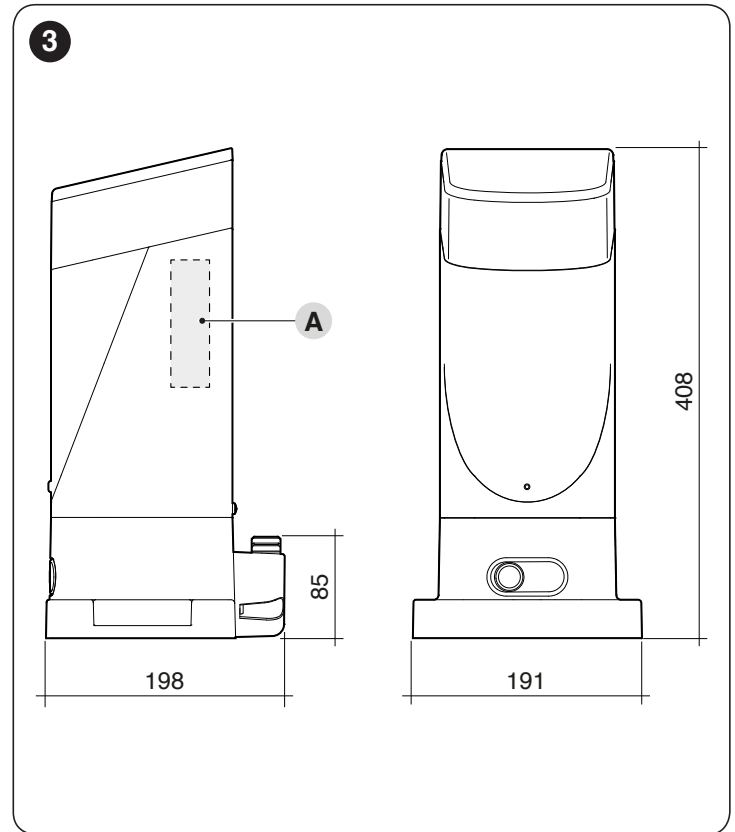
Tabella 3

DURABILITÀ DEL PRODOTTO		Indice di gravosità
Lunghezza dell'anta	< 3 m	0%
	3 - 4 m	5%
	4 - 5 m	10%
	5 - 6 m	20%
Peso dell'anta	< 200 kg	0%
	200 - 300 kg	15%
	300 - 400 kg	30%
Temperatura ambientale superiore a 40°C o inferiore a 0°C o umidità superiore all'80%		20%
Presenza di polvere, sabbia o salsedine		15%
Impostazione velocità motore superiore a "L4 veloce"		15%



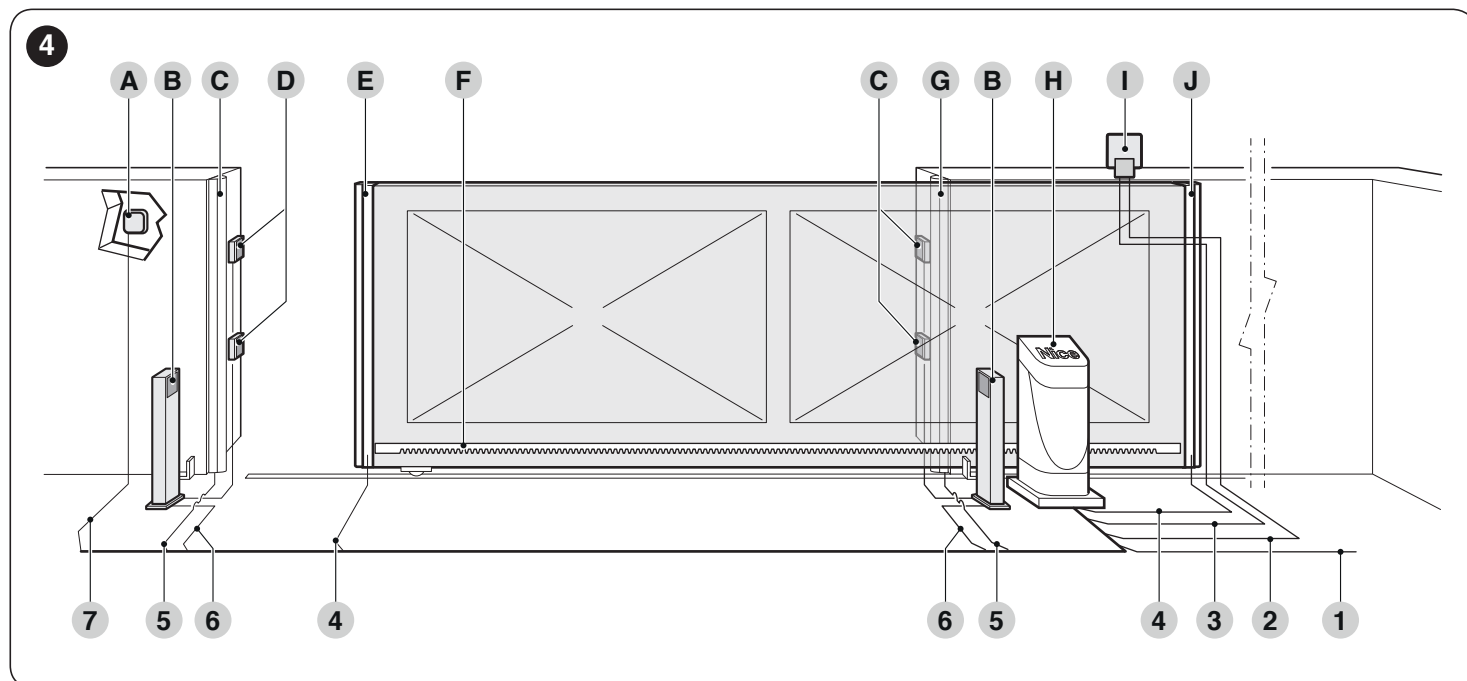
3.3 IDENTIFICAZIONE E DIMENSIONI DI INGOMBRO

Le dimensioni di ingombro e l'etichetta (A) che permette l'identificazione del prodotto sono riportati in "**Figura 3**".



3.4 LAVORI DI PREDISPOSIZIONE ALL'INSTALLAZIONE

La figura mostra un esempio di impianto di automatizzazione, realizzato con componenti **Nice**.



- A** Selettore a chiave
- B** Fotocellule su colonnina
- C** Bordo primario fisso (opzionale)
- D** Fotocellule
- E** Bordo primario mobile
- F** Cremagliera
- G** Bordo secondario fisso (opzionale)
- H** **SLH400**
- I** Lampeggiante con antenna incorporata
- J** Bordo secondario mobile (opzionale)

I componenti sopra citati sono posizionati secondo uno schema tipico e usuale. Usando come esempio di riferimento lo schema di "Figura 4", stabilire la posizione approssimativa in cui verrà installato ciascun componente previsto nell'impianto.

Tabella 4

CARATTERISTICHE TECNICHE DEI CAVI ELETTRICI	
Identificativo	Caratteristiche del cavo
1	Cavo ALIMENTAZIONE MOTORIDUTTORE 1 cavo 3 x 1,5 mm ² Lunghezza massima 30 m [nota 1]
2	Cavo LAMPEGGIANTE 1 cavo 2 x 0,5 mm ² Lunghezza massima 20 m
3	Cavo ANTENNA 1 cavo schermato tipo RG58 Lunghezza massima 20 m; consigliato < 5 m
4	Cavo BORDI MOBILI 1 cavo 2 x 0,5 mm ² [nota 4] Lunghezza massima 30 m [nota 5]
5	Cavo BORDI FISSI 1 cavo 2 x 0,5 mm ² [nota 4] Lunghezza massima 30 m
6	Cavo FOTOCELLULE 1 cavo 2 x 1,5 mm ² Lunghezza massima 30 m [nota 2]
7	Cavo SELETTORE A CHIAVE 2 cavi 2 x 0,5 mm ² [nota 3] Lunghezza massima 50 m

Nota 1 Se il cavo di alimentazione supera i 30 m di lunghezza, occorre utilizzare un cavo con sezione maggiore (3 x 2,5 mm²) ed è necessario installare una messa a terra di sicurezza in prossimità dell'automazione.

Nota 2 Se il cavo BlueBus supera i 30 m di lunghezza, fino ad un massimo di 50 m, occorre utilizzare un cavo con sezione maggiore (2 x 1 mm²).

Nota 3 Questi due cavi possono essere sostituiti da un unico cavo da 4 x 0,5 mm².

Nota 4 Se è presente più di un bordo vedere il paragrafo "Ingresso STOP" per il tipo di collegamento consigliato.

Nota 5 Per il collegamento dei bordi mobili su ante scorrevoli occorre utilizzare opportuni dispositivi che permettono la connessione anche con l'anta in movimento.



Prima di eseguire l'installazione, preparare i cavi elettrici necessari al vostro impianto, facendo riferimento alla "Figura 4" e a quanto riportato al capitolo "CARATTERISTICHE TECNICHE".



I cavi utilizzati devono essere adatti al tipo di ambiente in cui avviene l'installazione.



Durante la posa in opera dei tubi per il passaggio dei cavi elettrici, considerare che a causa di possibili depositi d'acqua presenti nei pozzetti di derivazione, i tubi di collegamento possono creare fenomeni di condensa all'interno della centrale e danneggiare i circuiti elettronici.

3.5 INSTALLAZIONE DEL MOTORIDUTTORE



Un'installazione errata può causare gravi ferite alla persona che esegue il lavoro e alle persone che utilizzeranno l'impianto.

Prima di iniziare l'assemblaggio dell'automazione, effettuare le verifiche preliminari descritte nei paragrafi "Verifiche preliminari all'installazione" e "Limiti d'impiego del prodotto".

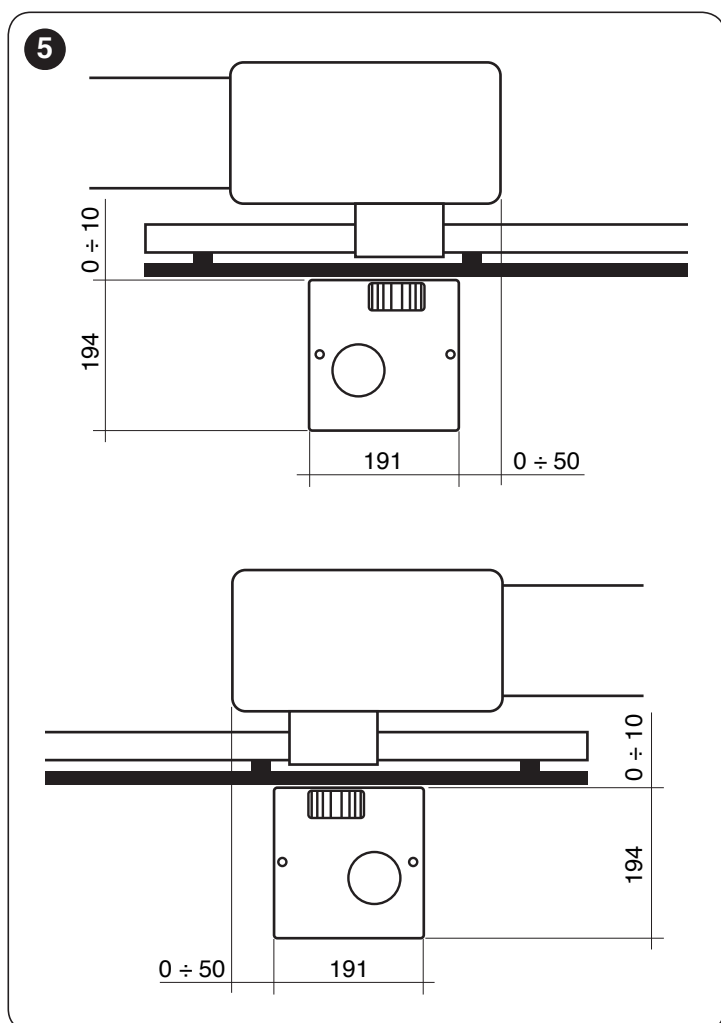


Prima di procedere all'installazione si consiglia di posizionare l'anta a metà della sua corsa e successivamente fissare il motoriduttore alla piastra di fondazione. In questo modo si garantisce l'autoregolazione dei finecorsa meccanici.

Se la superficie di appoggio è già esistente, il fissaggio del motoriduttore dovrà avvenire direttamente sulla superficie utilizzando adeguati mezzi, ad esempio attraverso tasselli ad espansione.

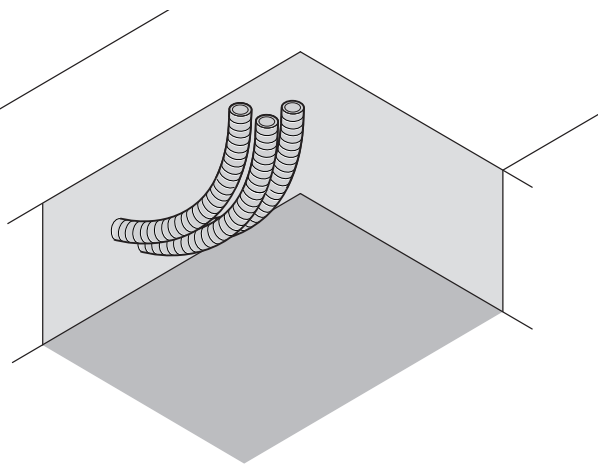
Altrimenti, per installare il motoriduttore:

1. eseguire uno scavo di fondazione di adeguate dimensioni usando come riferimento le quote indicate



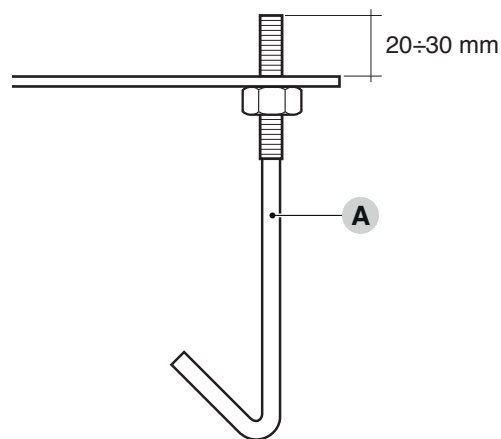
2. predisporre uno o più tubi per il passaggio dei cavi elettrici

6



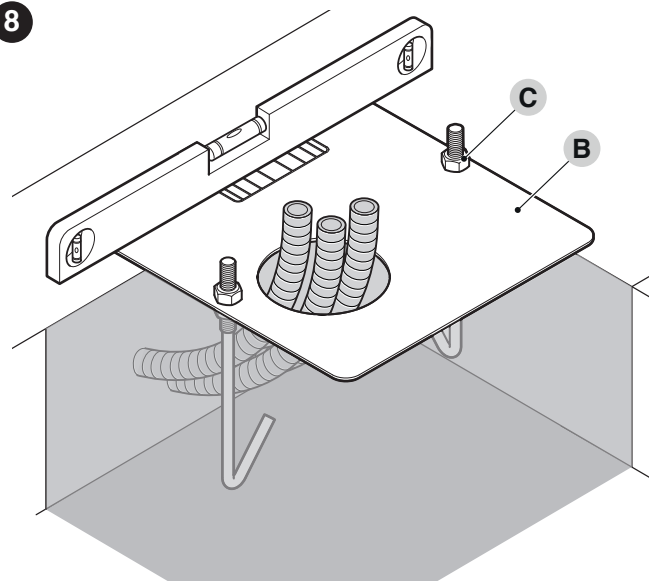
3. assemblare le due zanche (A) sulla piastra di fondazione ponendo un dado sotto ed uno sopra la piastra; il dado sotto la piastra va avvitato in modo che la parte filettata sporga circa 20÷30 mm sopra la piastra

7

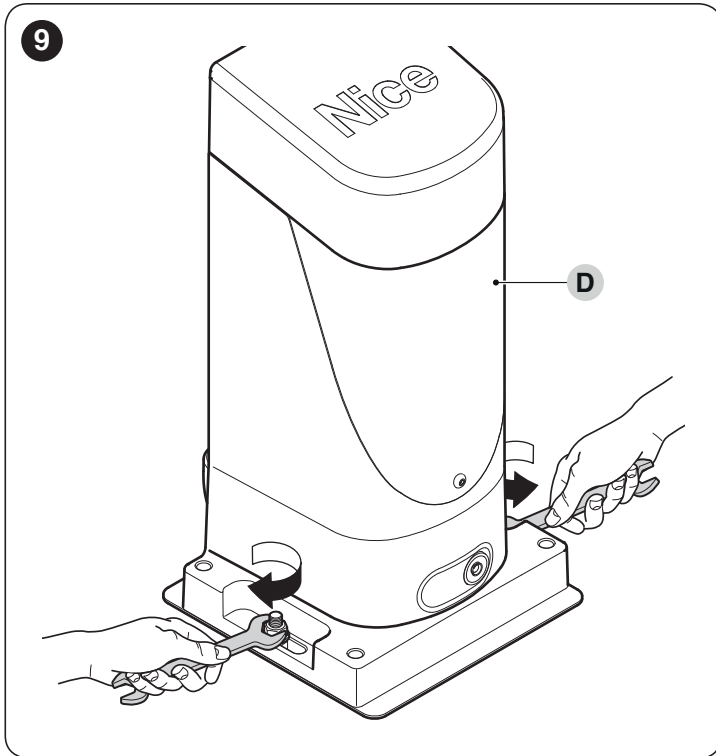


4. effettuare la colata di calcestruzzo e, prima che inizi la presa, porre la piastra di fondazione (B) alle quote precedentemente indicate; verificare che sia parallela all'anta e perfettamente in bolla
5. attendere la completa presa del calcestruzzo
6. togliere i due dadi superiori alla piastra (C)

8



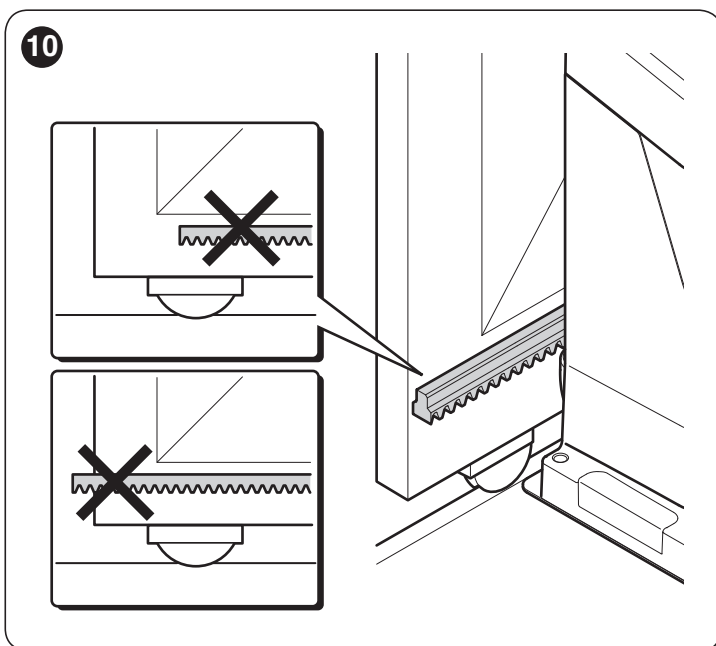
7. appoggiare il motoriduttore (D) alla piastra
8. verificare che il motoriduttore sia perfettamente parallelo all'anta, quindi avvitarlo leggermente i due dadi e rondelle in dotazione



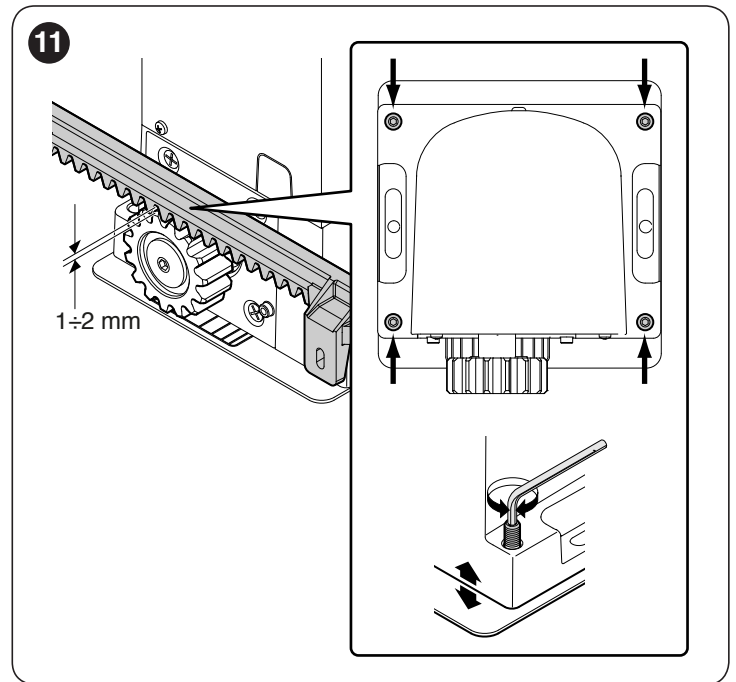
9. a questo punto, se la cremagliera è già presente, serrare energicamente i dadi di fissaggio del motoriduttore, coprire i dadi di fissaggio con gli appositi tappi ("Figura 12") ed eseguire la regolazione dei finecorsa meccanici come descritto nel paragrafo "Regolazione dei finecorsa meccanici"

Se la cremagliera è da installare, procedere nel modo seguente:

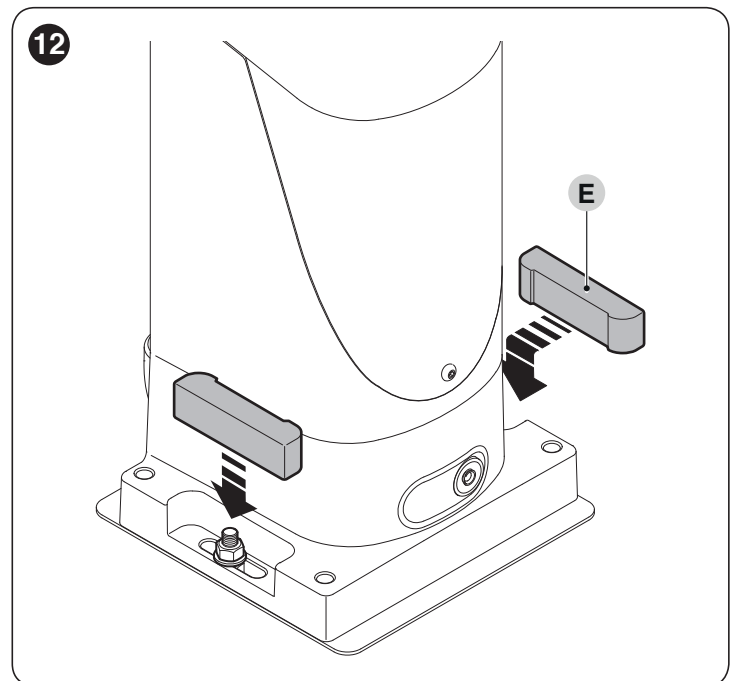
10. sbloccare il motoriduttore come indicato al paragrafo "Sbloccare e bloccare manualmente il motoriduttore"
11. portare manualmente l'anta ad una distanza di minimo 50 cm dalla battuta del finecorsa (in chiusura)
12. posizionare la cremagliera sul pignone, verificare che l'inizio della cremagliera corrisponda all'inizio dell'anta



13. verificare che tra pignone e cremagliera sia stato rispettato un gioco di 1÷2 mm per tutta la sua lunghezza
14. fissare con mezzi adeguati la cremagliera sull'anta



15. far scorrere l'anta ed utilizzare sempre il pignone come riferimento per fissare gli altri elementi della cremagliera
16. tagliare l'ultimo tratto di cremagliera per la parte eccedente
17. provare a muovere l'anta varie volte in apertura e chiusura e verificare che la cremagliera scorra allineata sul pignone con un disallineamento massimo di 5 mm
18. serrare energicamente i dadi di fissaggio del motoriduttore assicurandosi così che sia ben saldo a terra; coprire i dadi di fissaggio con gli appositi tappi (E).



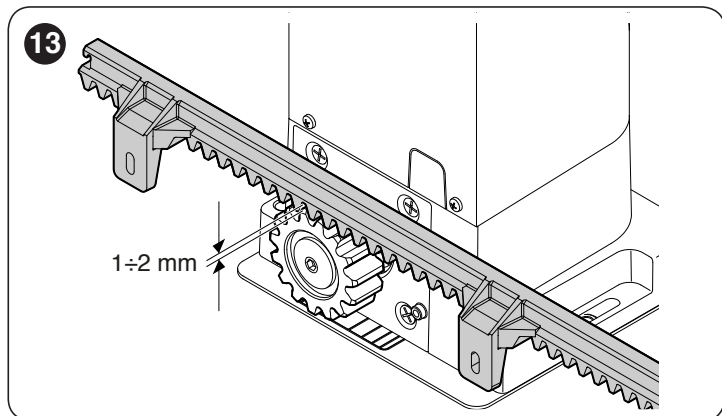
3.6 REGOLAZIONE DEI FINECORSI MECCANICI

Per la regolazione dei finecorsa, procedere come segue:

1. sbloccare il motoriduttore con l'apposita chiave (fare riferimento al paragrafo "**Sbloccare e bloccare manualmente il motoriduttore**")
2. effettuare manualmente una manovra completa di Apertura e Chiusura per permettere l'autoregolazione dei finecorsa meccanici.



Durante questa manovra verificare che la cremagliera scorra allineata al pignone con un disallineamento di massimo 5 mm e, che per tutta la sua lunghezza sia stato rispettato un gioco di 1÷2 mm tra pignone e cremagliera.



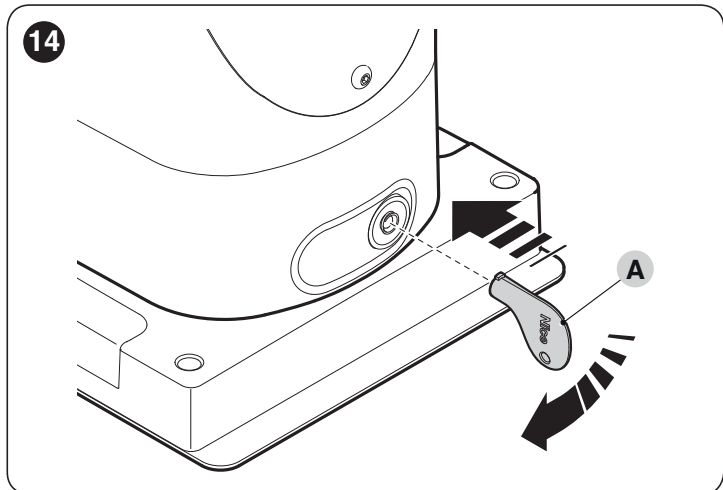
3. infine, portare manualmente l'anta a metà della sua corsa e bloccare il motoriduttore con l'apposita chiave (fare riferimento al paragrafo "**Sbloccare e bloccare manualmente il motoriduttore**").

3.7 SBLOCCARE E BLOCCARE MANUALMENTE IL MOTORIDUTTORE

Il motoriduttore è dotato di un sistema di sblocco meccanico che consente di aprire e chiudere il cancello manualmente. Queste operazioni manuali devono essere eseguite nei casi di mancanza di energia elettrica, anomalie di funzionamento o nelle fasi di installazione.

Per effettuare lo sblocco:

4. inserire e ruotare la chiave (A) in senso orario di 90°



5. a questo punto, è possibile muovere manualmente l'anta nella posizione desiderata.

Per effettuare il blocco:

1. ruotare la chiave (A) in senso antiorario di 90°
2. estrarre la chiave.

4

COLLEGAMENTI ELETTRICI

4.1 VERIFICHE PRELIMINARI



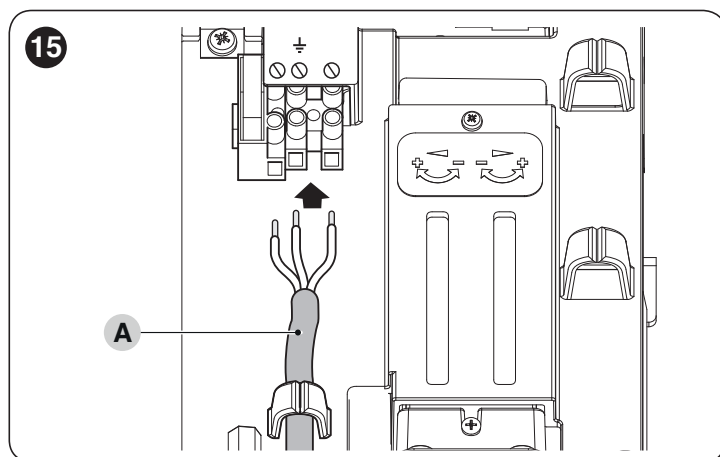
Tutti i collegamenti elettrici devono essere eseguiti in assenza di alimentazione elettrica di rete e con la batteria tampone scollegata (se presente nell'automazione).



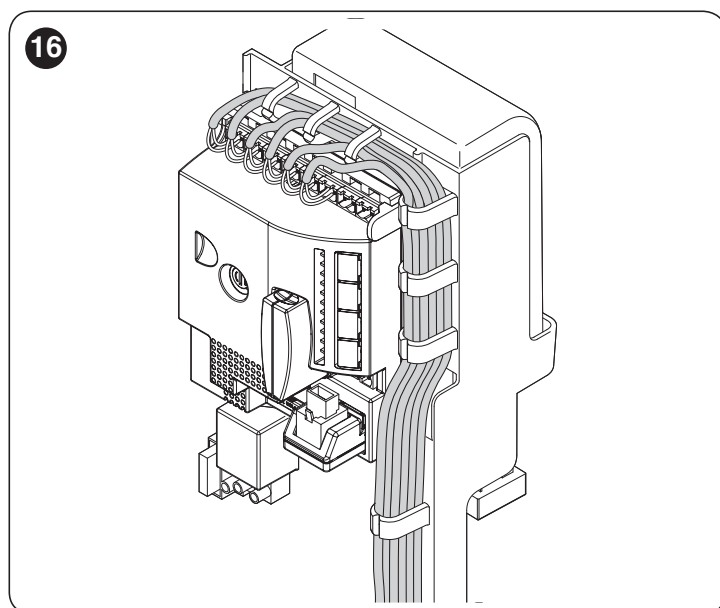
Le operazioni di collegamento devono essere eseguite esclusivamente da personale qualificato.

Per effettuare le connessioni elettriche:

1. infilare tutti i cavi di collegamento verso i vari dispositivi, lasciandoli 20÷30 cm più lunghi del necessario. Vedere "**Tabella 4**" per il tipo di cavi e "**Figura 4**" per i collegamenti.
2. attraverso una fascetta raccogliere ed unire tutti i cavi che entrano nel motoriduttore, posizionare la fascetta leggermente al di sotto del foro d'entrata cavi
3. collegare il cavo di alimentazione (A) sull'apposito morsetto come indicato in figura, quindi con un'ulteriore fascetta bloccare il cavo al primo anello ferma cavi



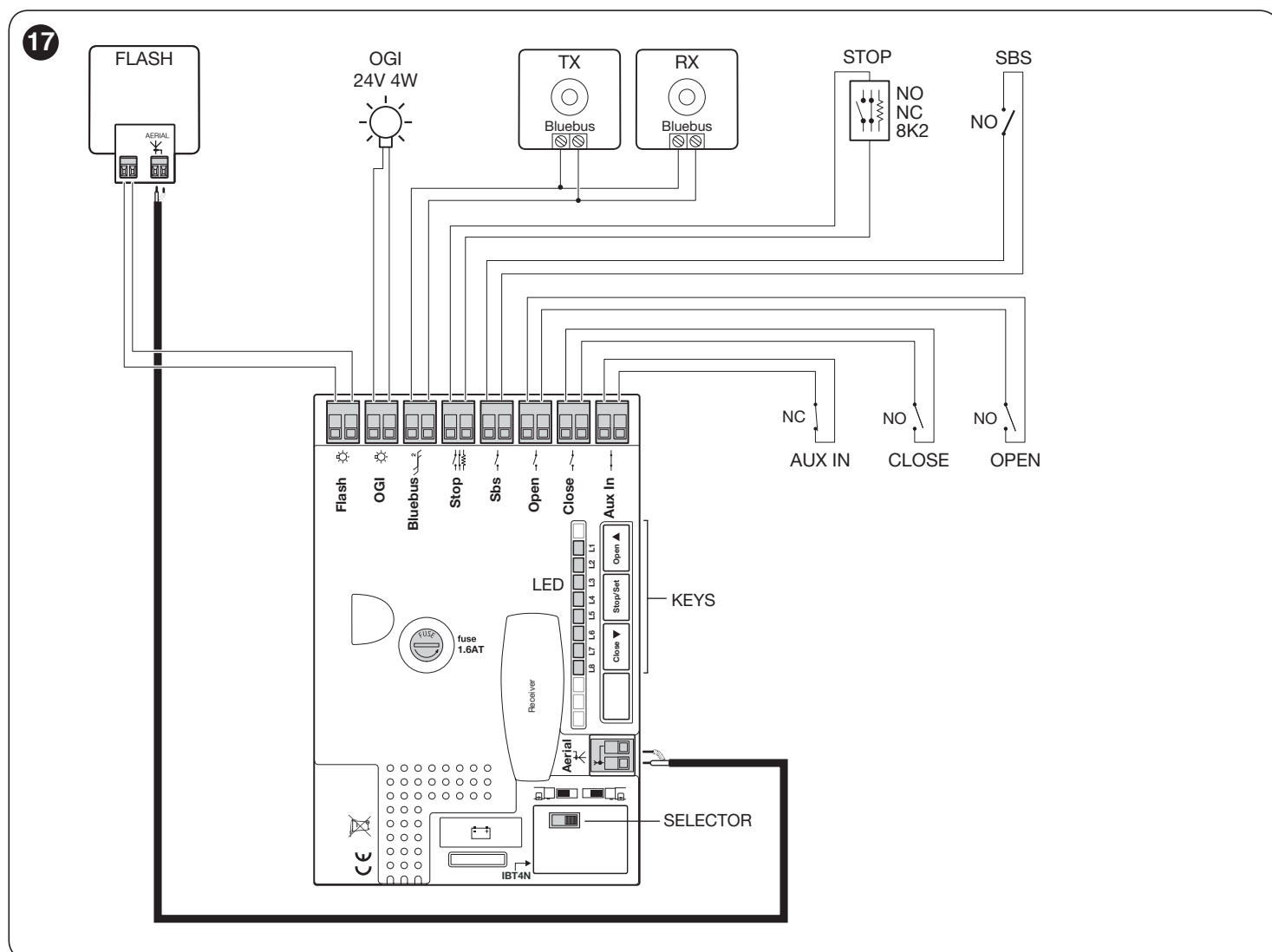
4. eseguire i collegamenti degli altri cavi secondo lo schema di "**Figure 16**" e 17. Per maggiore comodità i morsetti sono estraibili.
5. terminati i collegamenti bloccare i cavi negli appositi anelli. La parte eccedente del cavo dell'antenna va fissata agli altri cavi.



Per il collegamento di 2 motori su ante contrapposte vedere il paragrafo "Motoriduttore in modalità SLAVE**".**

4.2 SCHEMA E DESCRIZIONE DEI COLLEGAMENTI

4.2.1 Schema dei collegamenti



4.2.2 Descrizione dei collegamenti

Tabella 5

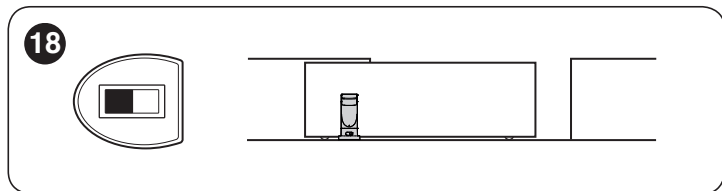
COLLEGAMENTI ELETTRICI	
Morsetti	Descrizione
FLASH	Uscita per uno o due lampeggianti Nice o simili con la sola lampada 12V massimo 21W.
OGI	Uscita "Spia Cancellato Aperto"; è possibile collegare una lampada di segnalazione 24V massimo 4W. Può essere programmata anche per altre funzioni; vedere paragrafo " Programmazione secondo livello (parametri regolabili) ".
BLUEBUS	Su questo morsetto si possono collegare i dispositivi compatibili. Tutti vengono collegati in parallelo con soli due conduttori sui quali transita sia l'alimentazione elettrica che i segnali di comunicazione. Altre informazioni su BlueBUS sono presenti nel paragrafo " BlueBUS ".
STOP NO-NC-8K2	Ingresso per dispositivi che bloccano o eventualmente arrestano la manovra in corso. Con opportuni accorgimenti sull'ingresso è possibile collegare contatti tipo "Normalmente Chiuso", tipo "Normalmente Aperto" oppure dispositivi a resistenza costante. Altre informazioni su STOP sono presenti nel paragrafo " Ingresso STOP ".
Sbs	Ingresso per dispositivi che comandano il movimento in modalità Passo-Passo; è possibile collegare contatti di tipo "Normalmente Aperto".
OPEN	Ingresso per dispositivi che comandano il movimento di sola apertura; è possibile collegare contatti di tipo "Normalmente Aperto".
CLOSE	Ingresso per dispositivi che comandano il movimento di sola chiusura; è possibile collegare contatti di tipo "Normalmente Aperto".
AUX_IN (Auxiliary Input)	Ingresso per dispositivi che bloccano o arrestano la manovra in corso; a questo ingresso è possibile collegare contatti tipo "Normalmente Chiuso". Tramite l'accessorio Oview è possibile modificare la funzionalità dell'ingresso; di fabbrica l'ingresso è configurato come ALT.
ANTENNA	Ingresso di collegamento dell'antenna per ricevitore radio; l'antenna è incorporata sul lampeggiante, in alternativa è possibile utilizzare un'antenna esterna.

5 VERIFICHE FINALI E AVVIAMENTO

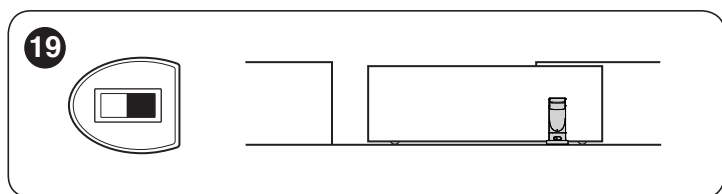
Prima di iniziare la fase di verifica ed avviamento dell'automazione è consigliabile porre l'anta a metà corsa circa in modo che sia libera di muovere sia in apertura che in chiusura.

5.1 SELEZIONE DELLA DIREZIONE

A seconda della posizione del motoriduttore rispetto all'anta è necessario scegliere la direzione della manovra di apertura. Se per l'apertura l'anta deve muoversi verso sinistra occorre spostare il selettore verso sinistra come in "Figura 18".



Se per l'apertura l'anta deve muovere a destra occorre spostare il selettore a destra come in "Figura 19".



5.2 ALLACCIAMENTO DELL'ALIMENTAZIONE



L'allacciamento dell'alimentazione deve essere eseguito da personale esperto, qualificato, in possesso dei requisiti richiesti e nel pieno rispetto di leggi, norme e regolamenti.

Non appena viene fornita tensione al prodotto è consigliabile fare alcune semplici verifiche:

1. verificare che il led BlueBUS lampeggi regolarmente alla frequenza di un lampeggio al secondo.
2. verificare che lampeggino anche i led sulle fotocellule (sia su TX che su RX); non è significativo il tipo di lampeggio, dipende da altri fattori.
3. verificare che il lampeggiante collegato all'uscita FLASH e la lampada spia collegata sull'uscita OGI siano spenti.

Se tutto questo non avviene occorre spegnere immediatamente l'alimentazione alla centrale e controllare con maggiore attenzione i collegamenti elettrici.

Altre informazioni utili per la ricerca e la diagnosi dei guasti sono presenti nel paragrafo "Risoluzione dei problemi".

5.3 APPRENDIMENTO DEI DISPOSITIVI

Dopo l'allacciamento dell'alimentazione occorre far riconoscere alla centrale i dispositivi collegati sugli ingressi "BlueBUS" e "STOP". Prima di questa fase i led "L1" ed "L2" lampeggiano per indicare che occorre eseguire l'apprendimento dei dispositivi.

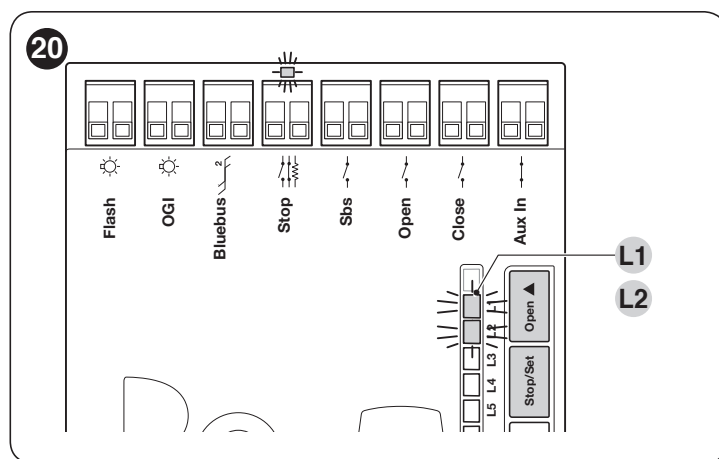


La fase di apprendimento deve essere eseguita anche se alla centrale non è collegato nessun dispositivo.

Per far ciò:

1. premere e tenere premuti contemporaneamente i tasti [Open ▲] e [Stop/Set]
2. rilasciare i tasti quando i led "L1" e "L2" iniziano a lampeggiare velocemente (dopo circa 3 secondi)
3. attendere alcuni secondi che la centrale completi la fase di apprendimento dei dispositivi

4. al termine di questa fase il led "Stop" deve essere acceso e i led "L1" e "L2" si devono spegnere (potrebbero iniziare a lampeggiare i led "L3" e "L4").



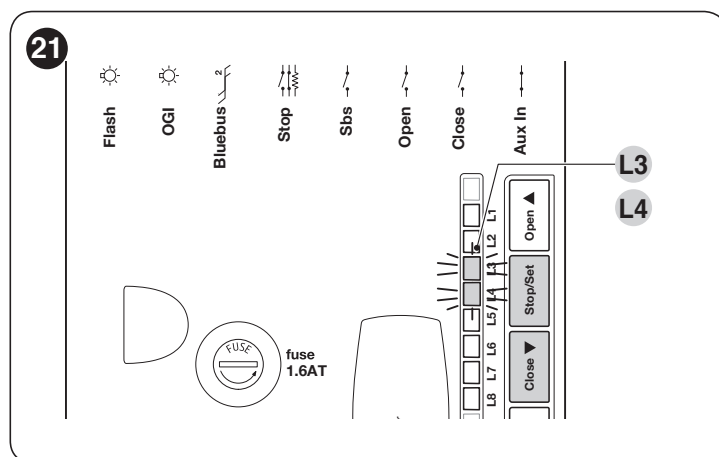
La fase di apprendimento dispositivi collegati può essere rifatta in qualsiasi momento, anche dopo l'installazione, per esempio se c'è la necessità di aggiungere un dispositivo; per effettuare il nuovo apprendimento vedere paragrafo "Apprendimento altri dispositivi".

5.4 APPRENDIMENTO LUNGHEZZA DELL'ANTA

Dopo l'apprendimento dei dispositivi inizieranno a lampeggiare i led "L3" e "L4"; ciò significa che è necessario far riconoscere alla centrale la lunghezza dell'anta (distanza dal finecorsa di chiusura al finecorsa di apertura); questa misura è necessaria per il calcolo dei punti di rallentamento ed il punto di apertura parziale.

Per far ciò:

1. premere e tenere premuti contemporaneamente i tasti [Close ▼] e [Stop/Set]
2. rilasciare i tasti quando inizia la manovra (dopo circa 3 secondi)
3. verificare che la manovra in corso sia una apertura altrimenti premere il tasto [Stop/Set] e controllare con maggiore attenzione il paragrafo "Selezione della direzione"; poi ripetere dal punto 1
4. attendere che la centrale completi la manovra di apertura fino al raggiungimento del finecorsa di apertura; subito dopo inizia la manovra di chiusura
5. attendere che la centrale completi la manovra di chiusura.



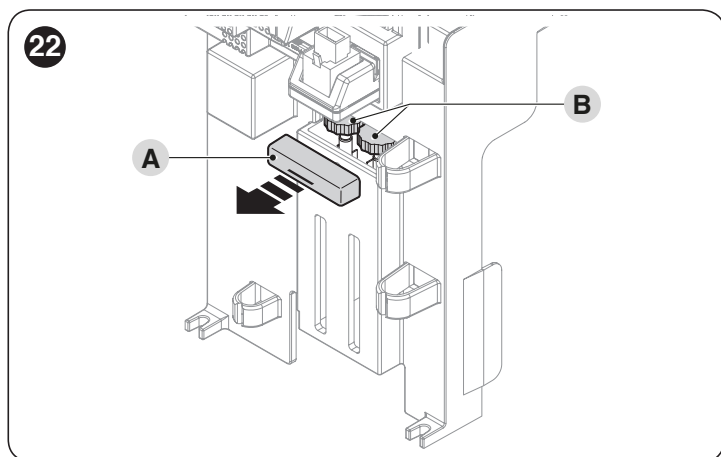
Se tutto questo non avviene occorre spegnere immediatamente l'alimentazione alla centrale e controllare con maggiore attenzione i collegamenti elettrici.

Altre informazioni utili per la ricerca e la diagnosi dei guasti sono presenti nel paragrafo "Risoluzione dei problemi".

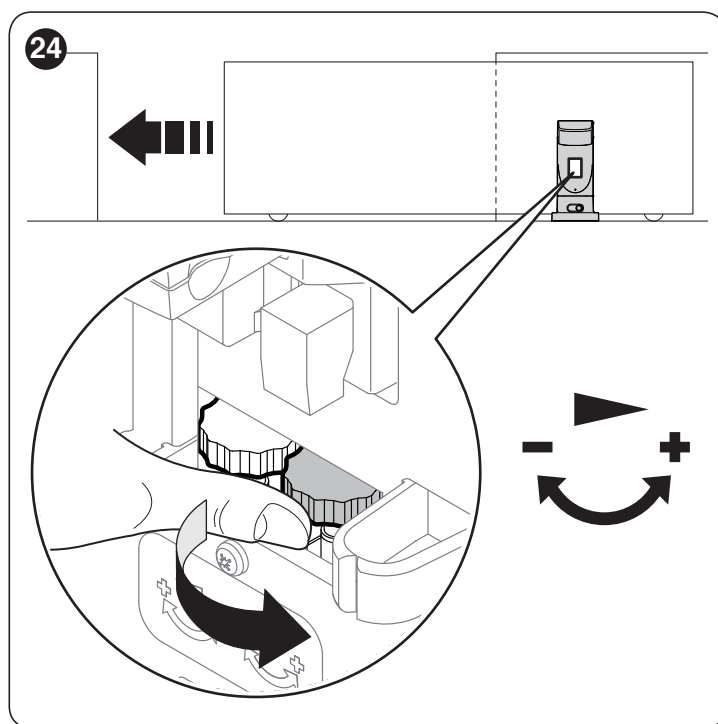
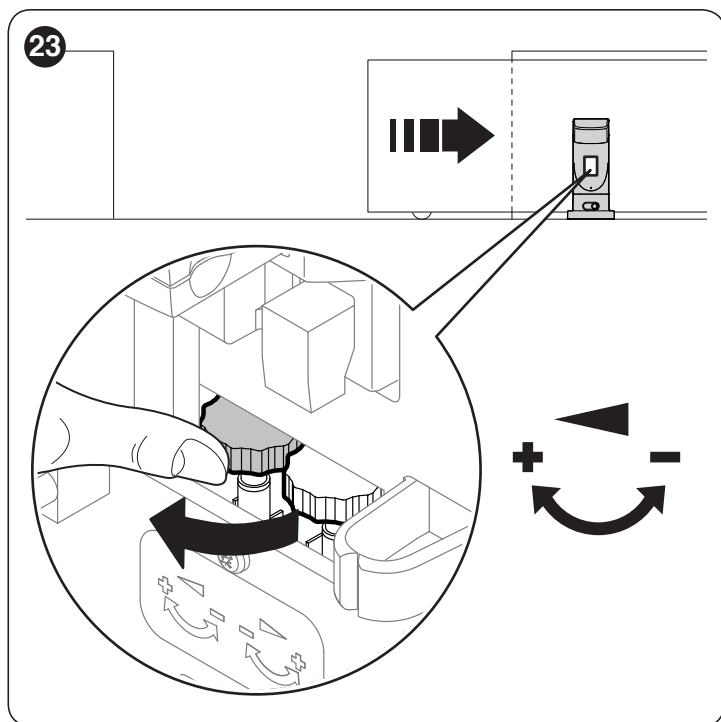
Se fosse necessario regolare con maggiore precisione le posizioni dei finecorsa, occorre agire sui due regolatori che si trovano all'interno del motoriduttore.

Per far ciò:

1. rimuovere il coperchio di bloccaggio (A) dei due regolatori (B)



2. sulla centrale, premere il tasto [Open ▲] oppure [Close ▼] per comandare l'apertura o chiusura dell'anta, in base alla posizione che si vuole definire
3. individuare il regolatore con la freccia che indica la direzione del finecorsa che si desidera regolare e ruotarlo di mezzo di giro (pari a circa 3 cm di corsa del cancello)



4. quindi, sulla centrale premere nuovamente il tasto [Open ▲] oppure [Close ▼] per comandare l'apertura o chiusura dell'anta per registrare la nuova posizione. Se necessario, ripetere l'operazione fino a quando l'anta raggiunge il finecorsa desiderato.

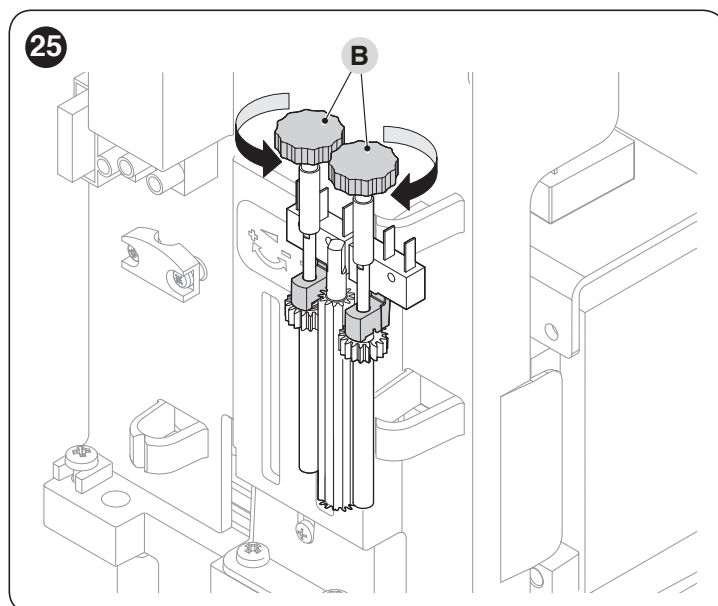


Se all'inizio della fase d'installazione, quando il motore viene fissato ed il pignone fatto scorrere sulla cremagliera, l'anta non è correttamente posizionata a metà della sua corsa, può risultare necessario ridurre la posizione del finecorsa in uno dei due lati.



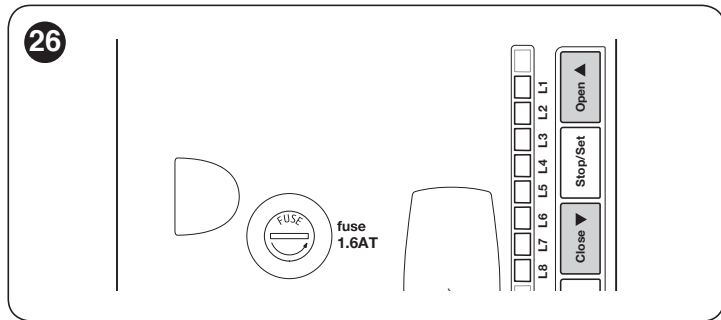
Se fosse necessario definire la posizione del finecorsa con maggiore precisione, occorre fare indietreggiare l'anta di qualche centimetro premendo sulla centrale il tasto [Open ▲] oppure [Close ▼], quindi inviare nuovamente il comando nella direzione che si vuole verificare.

Nota Se è già stato eseguito un apprendimento in modo manuale e si necessita di ripetere l'intera procedura, riportare i finecorsa allo stato iniziale ruotando i 2 regolatori (B) verso il segno “-” fino a quando si sentono scattare i microinterruttori. Ripetere l'intera procedura di regolazione dei finecorsa.



5.5 VERIFICA DEL MOVIMENTO DEL CANCELLO

Dopo l'apprendimento della lunghezza dell'anta è consigliabile effettuare alcune manovre per verificare il corretto movimento del cancello.



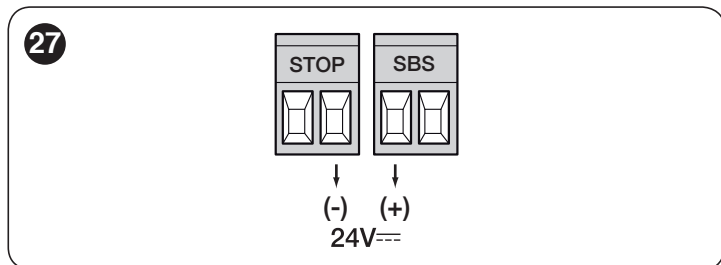
Per far ciò:

1. premere il tasto **[Open ▲]** per comandare una manovra di "Apri"; verificare che l'apertura del cancello avvenga regolarmente senza variazioni di velocità; solo quando l'anta è tra 70 e 50 cm dal finecorsa di apertura dovrà rallentare e fermarsi, per intervento del finecorsa, a 2÷3 cm dall'arresto meccanico di apertura
2. premere il tasto **[Close ▼]** per comandare una manovra di "Chiudi"; verificare che la chiusura del cancello avvenga regolarmente senza variazioni di velocità; solo quando l'anta è tra 70 e 50 cm dal finecorsa di chiusura dovrà rallentare e fermarsi, per intervento del finecorsa, a 2÷3 cm dall'arresto meccanico di chiusura
3. durante le manovre verificare che il lampeggiante effettui i lampeggi con periodi di 0,5s acceso e 0,5s spento. Se presente, controllare anche i lampeggi della spia collegata al morsetto OGI: lampeggio lento in apertura, veloce in chiusura
4. effettuare varie manovre di apertura e chiusura con lo scopo di evidenziare eventuali difetti di montaggio e regolazione o altre anomalie come ad esempio punti con maggior attrito
5. verificare che il fissaggio del motoriduttore, della cremagliera e delle staffe di finecorsa siano solidi, stabili ed adeguatamente resistenti anche durante le brusche accelerazioni o decelerazioni del movimento del cancello.

5.6 COLLEGAMENTI ALTRI DISPOSITIVI

Se vi fosse l'esigenza di alimentare dispositivi esterni, ad esempio un lettore di prossimità per tessere a transponder oppure la luce d'illuminazione del selettore a chiave, è possibile prelevare l'alimentazione come indicato in figura.

La tensione di alimentazione è 24V $\overline{=}$ -30% ÷ +50% con corrente massima disponibile di 100mA.



6 COLLAUDO E MESSA IN SERVIZIO

Queste sono le fasi più importanti nella realizzazione dell'automazione, al fine di garantire la massima sicurezza dell'impianto. Il collaudo può essere usato anche per verificare periodicamente i dispositivi che compongono l'automazione.



Le fasi del collaudo e della messa in servizio dell'automazione devono essere eseguite da personale qualificato ed esperto che dovrà farsi carico di stabilire le prove necessarie a verificare le soluzioni adottate nei confronti dei rischi presenti, e di verificare il rispetto di quanto previsto da leggi, normative e regolamenti: in particolare, di tutti i requisiti della norma EN 12445 che stabilisce i metodi di prova per la verifica degli automatismi per cancelli.

I dispositivi aggiuntivi, devono essere sottoposti ad uno specifico collaudo, sia per quanto riguarda la funzionalità sia per quanto riguarda la loro corretta interazione con la centrale. Fare quindi riferimento ai manuali istruzioni dei singoli dispositivi.

6.1 COLLAUDO

Per eseguire il collaudo:

1. verificare che sia stato rispettato rigorosamente tutto quello previsto al capitolo "**AVVERTENZE E PRECAUZIONI GENERALI PER LA SICUREZZA**"
2. sbloccare il motoriduttore come indicato al paragrafo "**Sbloccare e bloccare manualmente il motoriduttore**"
3. verificare che sia possibile muovere manualmente l'anta in apertura e in chiusura con una forza non superiore a 390N (circa 40 kg)
4. bloccare il motoriduttore
5. utilizzando i dispositivi di comando (trasmettitore, pulsante di comando, selettore a chiave, ecc.), effettuare delle prove di apertura, chiusura ed arresto del cancello, accertando che il movimento delle ante corrisponda a quanto previsto. È consigliato eseguire diverse prove al fine di valutare il movimento delle ante ed accertare eventuali difetti di montaggio, di regolazione, nonché la presenza di particolari punti d'attrito
6. verificare, uno ad uno, il corretto funzionamento di tutti i dispositivi di sicurezza presenti nell'impianto (fotocellule, bordi sensibili ecc.). In caso di intervento di un dispositivo il led "**Bluebus**" presente sulla centrale, emette due lampeggi più veloci come conferma dell'avvenuto riconoscimento
7. se le situazioni pericolose provocate dal movimento delle ante sono state salvaguardate mediante la limitazione della forza d'impatto si deve eseguire la misura della forza secondo quanto previsto dalla norma EN 12445 ed eventualmente, se il controllo della "forza motore" viene usato come ausilio al sistema per la riduzione della forza d'impatto, provare e trovare la regolazione che dia i risultati migliori.

6.2 MESSA IN SERVIZIO



La messa in servizio può avvenire solo dopo aver eseguito con esito positivo tutte le fasi di collaudo.



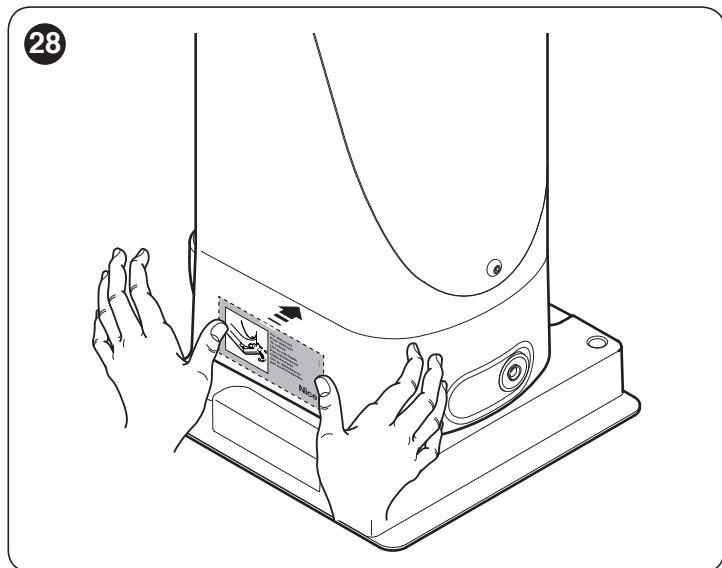
Prima di mettere in servizio l'automazione informare adeguatamente il proprietario sui pericoli ed i rischi residui ancora presenti.



È vietata la messa in servizio parziale o in situazioni "provvisorie".

Per eseguire la messa in servizio:

1. realizzare il fascicolo tecnico dell'automazione che dovrà comprendere i seguenti documenti: un disegno complessivo dell'automazione, lo schema dei collegamenti elettrici effettuati, l'analisi dei rischi presenti e le relative soluzioni adottate, la dichiarazione di conformità del fabbricante di tutti i dispositivi utilizzati e la dichiarazione di conformità compilata dall'installatore
2. fissare in maniera permanente in prossimità del cancello un'etichetta o una targa con indicate le operazioni per lo sblocco e la manovra manuale "**Figura 28**"



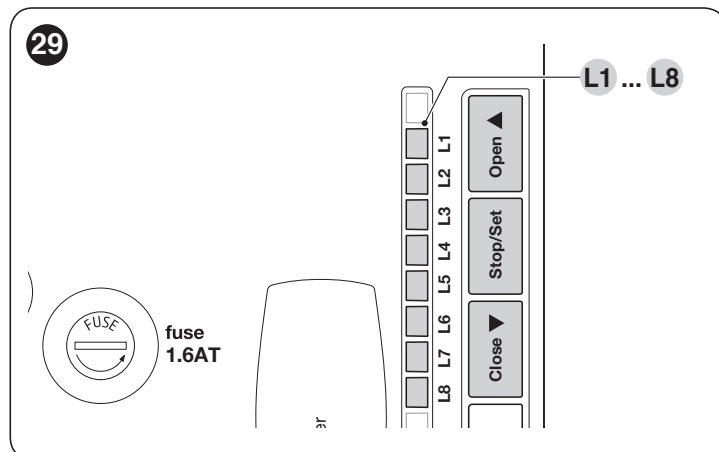
3. apporre sul cancello una targhetta contenente almeno i seguenti dati: tipo di automazione, nome e indirizzo del costruttore (responsabile della "messa in servizio"), numero di matricola, anno di costruzione e marchio "CE"
4. compilare e consegnare al proprietario dell'automazione la dichiarazione di conformità dell'automazione
5. compilare e consegnare al proprietario dell'automazione il "Manuale per l'uso" dell'automazione
6. compilare e consegnare al proprietario dell'automazione il "Piano di manutenzione" che raccoglie le prescrizioni sulla manutenzione di tutti i dispositivi dell'automazione.



Per tutta la documentazione citata, Nice attraverso il proprio servizio di assistenza tecnica, mette a disposizione: manuali istruzioni, guide e moduli precompilati.

7 PROGRAMMAZIONE

Sulla centrale sono presenti 3 tasti: **[Open ▲]**, **[Stop/Set]** e **[Close ▼]** ("**Figura 29**") che possono essere utilizzati sia per comandare la centrale durante le fasi di prova sia per la programmazione delle funzioni disponibili.



Le funzioni programmabili disponibili sono disposte su **due livelli** e il loro stato di funzionamento viene segnalato dagli otto led "**L1 ... L8**" presenti sulla centrale (led acceso = funzione attiva; led spento = funzione non attiva).

7.1 UTILIZZARE I TASTI DI PROGRAMMAZIONE

[Open ▲]:

- Tasto per comandare l'apertura del cancello
- Tasto di selezione in fase di programmazione.

[Stop/Set]:

- Tasto per fermare una manovra
- Se premuto per più di 5 secondi permette di entrare nella fase di programmazione.

[Close ▼]:

- Tasto per comandare la chiusura del cancello
- Tasto di selezione in fase di programmazione.

7.2 PROGRAMMAZIONE PRIMO LIVELLO (ON-OFF)

Tutte le funzioni del primo livello sono programmate di fabbrica su "OFF" e possono essere modificate in qualsiasi momento. Per verificare le varie funzioni fare riferimento alla "Tabella 6".

7.2.1 Procedura di programmazione del primo livello



La procedura di programmazione presenta un tempo massimo di 10 secondi tra la pressione di un tasto e l'altro. Trascorso questo tempo, la procedura termina automaticamente memorizzando le modifiche fatte fino a quel momento.

Per effettuare la programmazione del primo livello:

1. premere e tenere premuto il tasto **[Stop/Set]** fino a quando il led "L1" inizia a lampeggiare
2. rilasciare il tasto **[Stop/Set]** quando il led "L1" inizia a lampeggiare
3. premere il tasto **[Open ▲]** o **[Close ▼]** per spostare il led lampeggiante sul led che rappresenta la funzione da modificare
4. premere il tasto **[Stop/Set]** per cambiare lo stato della funzione:
 - lampeggio breve = **OFF**
 - lampeggio lungo = **ON**
5. attendere 10 secondi (tempo massimo) per uscire dalla programmazione.



Per programmare altre funzioni su "ON" oppure "OFF", durante l'esecuzione della procedura, occorre ripetere i punti 2 e 3 durante la fase stessa.

Tabella 6

FUNZIONI DI PRIMO LIVELLO (ON-OFF)		
Led	Funzione	Descrizione
L1	Chiusura automatica	Funzione ATTIVA: dopo una manovra di apertura, viene eseguita una pausa (pari al Tempo pausa programmato) trascorsa la quale, la centrale avvia automaticamente una manovra di chiusura. Il valore di fabbrica del Tempo pausa è pari a 30 sec. Funzione NON ATTIVA: il funzionamento è di tipo "semiautomatico".
L2	Richiudi dopo foto	Funzione ATTIVA: Il comportamento cambia a seconda che sia attiva o meno la funzione di "Chiusura Automatica". Con "Chiusura Automatica" non attiva: Il cancello raggiunge sempre la posizione di totale apertura (anche se il disimpegno di Foto avviene prima). Al disimpegno di Foto si provoca la richiusura automatica con una pausa di 5s. Con "Chiusura Automatica" attiva: la manovra di apertura si arresta subito dopo il disimpegno delle fotocellule e si provoca la richiusura automatica con una pausa di 5s. La funzione di "Richiudi Dopo Foto" viene sempre disabilitata nelle manovre interrotte con un comando di Stop. Funzione NON ATTIVA: il tempo di pausa sarà quello programmato o non ci sarà richiusura automatica se la funzione non è attiva.
L3	Chiudi sempre	Funzione ATTIVA: nel caso di un black-out elettrico, anche breve, se al ripristino della energia elettrica la centrale rileva il cancello aperto, automaticamente avvia una manovra di chiusura, preceduta da 5 sec. di prelampeggio. Funzione NON ATTIVA: al ritorno della energia elettrica il cancello rimane dov'è.
L4	Stand by	Funzione ATTIVA: dopo 1 minuto dal termine della manovra, la centrale spegne l'uscita BlueBUS (e quindi i dispositivi) e tutti i led ad esclusione del led BlueBUS che lampeggerà più lentamente. Quando la centrale riceve un comando ripristina il pieno funzionamento. Funzione NON ATTIVA: non ci sarà riduzione dei consumi. È utile in particolare nel funzionamento con batteria tampone.
L5	Spunto	Funzione ATTIVA: viene disinserita l'accelerazione graduale ad ogni inizio manovra; permette di avere la massima forza di spunto ed è utile dove ci sono elevati attriti statici, ad esempio in caso di neve o ghiaccio che bloccano l'anta. Funzione NON ATTIVA: la manovra inizia con una accelerazione graduale.
L6	Prelampeggio	Funzione ATTIVA: è possibile aggiungere una pausa di 3 secondi tra l'accensione del lampeggiante e l'inizio della manovra, per segnalare in anticipo una situazione di pericolo. Funzione NON ATTIVA: la segnalazione del lampeggiante coincide con l'inizio della manovra.
L7	"Chiude" diventa "Apre parziale"	Funzione ATTIVA: l'ingresso "Close" della centrale commuta il proprio funzionamento in "Apre Parziale".
L8	Modo "Slave" (schiavo)	Funzione ATTIVA: è possibile, sincronizzare il funzionamento di 2 motori su ante contrapposte nelle quali un motore funziona da Master e uno da Slave; per maggiori dettagli vedere il paragrafo " Motoriduttore in modalità SLAVE ".



Durante il funzionamento normale, i led "L1 ... L8" sono accesi o spenti in base allo stato della funzione che rappresentano, ad esempio "L1" è acceso se è attiva la "Chiusura automatica".

7.3 PROGRAMMAZIONE SECONDO LIVELLO (PARAMETRI REGOLABILI)

Tutti i parametri del secondo livello sono programmati in fabbrica come evidenziato in "COLORE GRIGIO" nella "Tabella 7" e possono essere modificate in qualsiasi momento. I parametri, sono regolabili su una scala di valori da 1 a 8. Per verificare il valore corrispondente ad ogni led fare riferimento alla "Tabella 7".

7.3.1 Procedura di programmazione del secondo livello



La procedura di programmazione presenta un tempo massimo di 10 secondi tra la pressione di un tasto e l'altro. Trascorso questo tempo, la procedura termina automaticamente memorizzando le modifiche fatte fino a quel momento.

Per effettuare la programmazione del secondo livello:

1. premere e tenere premuto il tasto **[Stop/Set]** fino a quando il led "L1" inizia a lampeggiare
2. rilasciare il tasto **[Stop/Set]** quando il led "L1" inizia a lampeggiare
3. premere il tasto **[Open ▲]** o **[Close ▼]** per spostare il led lampeggiante sul led che rappresenta "led di entrata" del parametro da modificare
4. premere e mantenere premuto il tasto il tasto **[Stop/Set]**. Sempre con il tasto **[Stop/Set]** premuto:
 - attendere circa 3 secondi, fino a quando si accende il led che rappresenta il livello attuale del parametro da modificare
 - premere il tasto **[Open ▲]** o **[Close ▼]** per spostare il led che rappresenta il valore del parametro
5. rilasciare il tasto **[Stop/Set]**
6. attendere 10 secondi (tempo massimo) per uscire dalla programmazione.



Per programmare più parametri, durante l'esecuzione della procedura, occorre ripetere le operazioni dal punto 2 al punto 4 durante la fase stessa.



Il valore impostato evidenziato in grigio ("Tabella 7") indica che tale valore è quello programmato in fabbrica.

Tabella 7

FUNZIONI DI SECONDO LIVELLO (PARAMETRI REGOLABILI)				
Led di entrata	Parametro	Led (livello)	Valore impostato	Descrizione
L1	Tempo Pausa	L1	5 secondi	Regola il tempo di pausa, cioè il tempo prima della chiusura automatica. Ha effetto solo se la Chiusura Automatica è attiva.
		L2	15 secondi	
		L3	30 secondi	
		L4	45 secondi	
		L5	60 secondi	
		L6	80 secondi	
		L7	120 secondi	
		L8	180 secondi	
L2	Funzione Passo-Passo	L1	Apri - stop - chiudi - stop	Regola la sequenza di comandi associati all'ingresso Sbs oppure al 1° comando radio.
		L2	Apri - stop - chiudi - apri	
		L3	Apri - chiudi - apri - chiudi	
		L4	Condominiale	
		L5	Condominiale 2 (più di 2 s fa "Stop")	
		L6	Passo-Passo 2 (meno di 2 s fa "Apri parziale")	
		L7	Uomo presente	
		L8	Apertura in "semiautomatico", chiusura a "uomo presente"	
L3	Velocità motore	L1	Molto lenta	Regola la velocità del motore durante la normale corsa.
		L2	Lenta	
		L3	Media	
		L4	Veloce	
		L5	Molto veloce	
		L6	Velocissima	
		L7	Apri "veloce"; chiudi "lento"	
		L8	Apri "velocissima", Chiudi "veloce"	

FUNZIONI DI SECONDO LIVELLO (PARAMETRI REGOLABILI)				
Led di entrata	Parametro	Led (livello)	Valore impostato	Descrizione
L4	Uscita OGI	L1	Funzione "Spia Cancellato Aperto"	Regola la funzione associata all'uscita OGI (qualunque sia la funzione associata l'uscita, quando attiva, fornisce una tensione di 24V (-30% +50%) con una potenza massima di 4W).
		L2	Attiva se anta chiusa	
		L3	Attiva se anta aperta	
		L4	Attiva con uscita radio N°2	
		L5	Attiva con uscita radio N°3	
		L6	Attiva con uscita radio N°4	
		L7	Spia manutenzione	
		L8	Elettroserratura	
L5	Forza motore	L1	Cancellato leggerissimo	Regola il sistema di controllo della forza del motore per adeguarlo al peso del cancello. Il sistema di controllo della forza misura anche la temperatura ambientale aumentando automaticamente la forza in caso di temperature particolarmente basse.
		L2	Cancellato molto leggero	
		L3	Cancellato leggero	
		L4	Cancellato medio	
		L5	Cancellato medio-pesante	
		L6	Cancellato pesante	
		L7	Cancellato molto pesante	
		L8	Cancellato pesantissimo	
L6	Apre parziale	L1	0,5 mt	Regola la misura dell'apertura parziale. L'apertura parziale si può comandare col 2° comando radio oppure con "CHIUDE" se c'è la funzione "Chiude" diventa "Apre Parziale"
		L2	1 mt	
		L3	1,5 mt	
		L4	2 mt	
		L5	2,5 mt	
		L6	3 mt	
		L7	3,4 mt	
		L8	4 mt	
L7	Avviso di manutenzione	L1	Automatico (in base alla gravosità delle manovre)	Regola il numero di manovre dopo il quale segnalare la richiesta di manutenzione dell'automazione (vedere paragrafo " Funzione "Avviso manutenzione" ").
		L2	1000	
		L3	2000	
		L4	4000	
		L5	7000	
		L6	10000	
		L7	15000	
		L8	20000	
L8	Elenco anomalie	L1	Esito 1a manovra (la più recente)	Permette di verificare il tipo di anomalia intervenuta nelle ultime 8 manovre (vedere paragrafo " Elenco storico anomalie ").
		L2	Esito 2a manovra	
		L3	Esito 3a manovra	
		L4	Esito 4a manovra	
		L5	Esito 5a manovra	
		L6	Esito 6a manovra	
		L7	Esito 7a manovra	
		L8	Esito 8a manovra	

Tutti i parametri possono essere regolati a piacere senza nessuna controindicazione; solo la regolazione della "Forza Motore" potrebbe richiedere una attenzione particolare:

- è sconsigliato utilizzare valori alti di forza per compensare il fatto che l'anta abbia dei punti di attrito anomali; una forza eccessiva può pregiudicare il funzionamento del sistema di sicurezza o danneggiare l'anta
- se il controllo della "Forza Motore" viene usato come ausilio al sistema per la riduzione della forza di impatto, dopo ogni regolazione ripetere la misura della forza, come previsto dalla norma EN 12445
- l'usura e le condizioni atmosferiche influiscono sul movimento del cancello, periodicamente e necessario ricontrollare la regolazione della forza.

7.4 FUNZIONI SPECIALI

7.4.1 Funzione "Apri sempre"

La funzione "Apri sempre" è una proprietà della centrale di controllo che permette di comandare sempre una manovra di apertura quando il comando di "**Passo-Passo**" ha una durata superiore a 2 secondi; ciò è utile ad esempio per collegare al morsetto Sbs il contatto di un orologio programmatore per mantenere aperto il cancello per una certa fascia oraria.

Questa proprietà è valida qualunque sia la programmazione dell'ingresso di "Sbs" ad esclusione della programmazione come "Chiude", vedere parametro "**Funzione Passo passo**" al paragrafo "**Programmazione secondo livello (parametri regolabili)**".

7.4.2 Funzione "Muovi comunque"

Questa funzione, permette di far funzionare l'automazione anche quando qualche dispositivo di sicurezza non funziona correttamente oppure è fuori uso. È possibile comandare l'automazione in modalità "**uomo presente**", procedendo nel modo seguente:

1. inviare un comando per azionare il cancello, con un trasmettitore oppure con un selettore a chiave, ecc. Se tutto funziona correttamente il cancello si muoverà regolarmente, altrimenti procedere con il punto 2
2. entro 3 secondi, azionare nuovamente il comando e mantenerlo azionato
3. dopo 2 secondi circa, il cancello effettuerà la manovra richiesta in modalità a "**uomo presente**"; cioè, il cancello continuerà a muoversi solo fino a quando verrà mantenuto azionato il comando.



Quando i dispositivi di sicurezza non funzionano, il segnalatore lampeggiante emette alcuni lampeggi per segnalare il tipo di problema. Per la verifica del tipo di anomalia fare riferimento al capitolo “**COSA FARE SE... (guida alla risoluzione dei problemi)**”.

7.4.3 Funzione “Avviso manutenzione”

Questa funzione avvisa l'utente quando è necessario eseguire un controllo di manutenzione dell'automazione. Il numero di manovre dopo il quale avviene la segnalazione è selezionabile tra 8 livelli, mediante il parametro regolabile “**Avviso di manutenzione**” (vedere paragrafo “**Programmazione secondo livello (parametri regolabili)**”).

Il livello 1 di regolazione è “automatico” e tiene conto della gravosità delle manovre, cioè dello sforzo e della durata della manovra, mentre le altre regolazioni sono fissate in base al numero delle manovre.

La segnalazione di richiesta di manutenzione avviene attraverso il lampeggiante Flash oppure sulla lampada collegata all'uscita “**OGI**” quando è programmata come “**Spia Manutenzione**” (vedere paragrafo “**Programmazione secondo livello (parametri regolabili)**”).



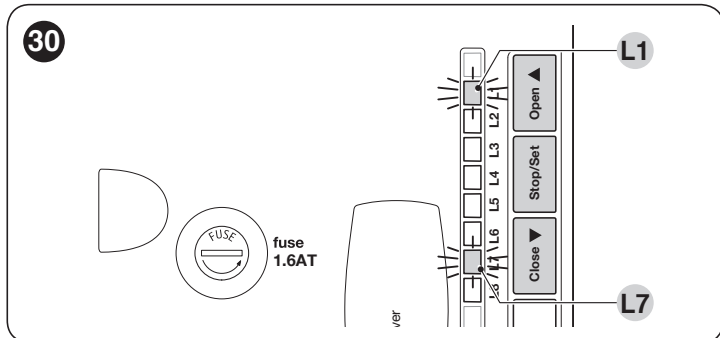
In base al numero di manovre eseguite rispetto al limite programmato il lampeggiante Flash e la spia manutenzione danno le segnalazioni riportate in “**Tabella 8**”).

Tabella 8

AVVISO DI MANUTENZIONE CON FLASH E SPIA MANUTENZIONE		
Numero di manovre	Segnalazione su Flash	Segnalazione spia manutenzione
Inferiore a 80% del limite	Normale (0,5 sec. acceso - 0,5 sec. spento)	Accesa per 2 sec. all'inizio della manovra di apertura
Fra 81% e 100% del limite	All'inizio della manovra rimane acceso per 2 sec.	Lampeggia per tutta la durata della manovra
Superiore al 100% del limite	All'inizio e al termine della manovra rimane acceso per 2 sec., poi continua normalmente	Lampeggia sempre

7.4.4 Verifica del numero di manovre effettuate

Con la funzione di “**Avviso di manutenzione**” è possibile verificare il numero di manovre eseguite in percentuale rispetto al limite impostato.

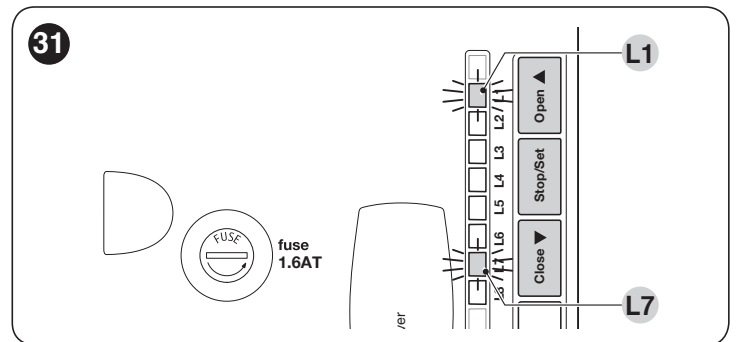


Per fare ciò:

1. premere e tenere premuto il tasto **[Stop/Set]** fino a quando il led “**L1**” inizia a lampeggiare
2. rilasciare il tasto **[Stop/Set]** quando il led “**L1**” inizia a lampeggiare
3. premere il tasto **[Open ▲]** o **[Close ▼]** per spostare il led lampeggiante sul “**L7**”, cioè il “led di entrata” per il parametro “**Avviso si manutenzione**”
4. premere e mantenere premuto il tasto il tasto **[Stop/Set]**. Sempre con il tasto **[Stop/Set]** premuto:
 - attendere circa 3 secondi, fino a quando si accende il led che rappresenta il livello attuale del parametro “**Avviso si manutenzione**”
 - premere e rilasciare subito i tasti **[Open ▲]** e **[Close ▼]**
 - il led corrispondente al livello selezionato farà alcuni lampeggi; il numero di lampeggi identifica la percentuale di manovre effettuate (in multipli di 10%) rispetto al limite impostato. Ad esempio: con impostato l'avviso di manutenzione su L6 cioè 10000, se il led di visualizzazione fa 4 lampeggi, significa che è stato raggiunto il 40% delle manovre (cioè tra 4000 e 4999 manovre). Se non è stato raggiunto il 10% delle manovre non ci sarà nessun lampeggio.
5. rilasciare il tasto **[Stop/Set]**.

7.4.5 Azzeramento contatore manovre

Dopo aver eseguito la manutenzione dell'impianto è necessario azzerare il contatore delle manovre.



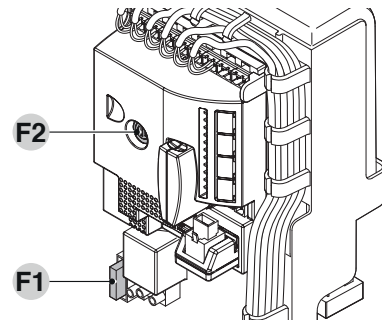
Per fare ciò:

1. premere e tenere premuto il tasto **[Stop/Set]** fino a quando il led “**L1**” inizia a lampeggiare
2. rilasciare il tasto **[Stop/Set]** quando il led “**L1**” inizia a lampeggiare
3. premere il tasto **[Open ▲]** o **[Close ▼]** per spostare il led lampeggiante sul “**L7**”, cioè il “led di entrata” per il parametro “**Avviso si manutenzione**”
4. premere e mantenere premuto il tasto il tasto **[Stop/Set]**. Sempre con il tasto **[Stop/Set]** premuto:
 - attendere circa 3 secondi, fino a quando si accende il led che rappresenta il livello attuale del parametro “**Avviso si manutenzione**”
 - premere e mantenere premuti per almeno 5 secondi i tasti **[Open ▲]** e **[Close ▼]** quindi rilasciarli. Il led corrispondente al livello selezionato eseguirà una serie di lampeggi veloci per segnalare che il contatore delle manovre è stato azzerato
5. rilasciare il tasto **[Stop/Set]**

8.1 RISOLUZIONE DEI PROBLEMI

Nella tabella seguente è possibile trovare utili indicazioni per affrontare gli eventuali casi di malfunzionamento in cui è possibile incorrere durante l'installazione o in caso di guasto.

32


Tabella 9

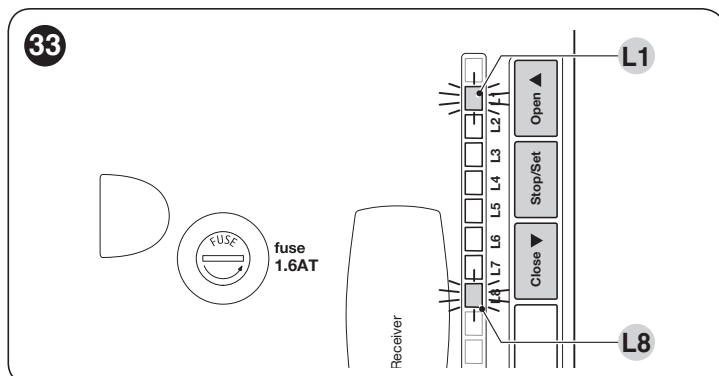
RICERCA GUASTI	
Sintomi	Verifiche consigliate
Il trasmettitore radio non comanda il cancello ed il led sul trasmettitore non si accende	Verificare che le pile del trasmettitore non siano scariche, eventualmente sostituirle.
Il trasmettitore radio non comanda il cancello ma il led sul trasmettitore si accende	Verificare se il trasmettitore è correttamente memorizzato nel ricevitore radio.
Non si comanda nessuna manovra ed il led "BlueBUS" non lampeggia	Verificare che il motoriduttore sia alimentato con la tensione di rete. Verificare che i fusibili F1 e F2 non siano interrotti; in questo caso, verificare la causa del guasto e poi sostituirli con altri dello stesso valore di corrente e caratteristiche.
Non si comanda nessuna manovra ed il lampeggiante è spento	Verificare che il comando venga effettivamente ricevuto. Se il comando giunge sull'ingresso Sbs il relativo led "Sbs" deve accendersi; se invece viene utilizzato il trasmettitore radio, il led "BluBus" deve fare due lampeggi veloci.
Non si comanda nessuna manovra ed il lampeggiante fa alcuni lampeggi	Contare il numero di lampeggi e verificare secondo quanto riportato in "Tabella 10".
La manovra ha inizio ma subito dopo avviene l'inversione	La forza selezionata potrebbe essere troppo bassa per il tipo di cancello. Verificare se ci sono degli ostacoli ed eventualmente selezionare una forza superiore.
La manovra viene eseguita regolarmente ma il lampeggiante non funziona	Verificare che durante la manovra vi sia tensione sul morsetto FLASH del lampeggiante (essendo intermittente il valore di tensione non è significativo: circa 10-30V \approx); se c'è tensione, il problema è dovuto alla lampada che dovrà essere sostituita con una di uguali caratteristiche; se non c'è tensione, potrebbe essersi verificato un sovraccarico sull'uscita FLASH, verificare che non vi sia corto circuito sul cavo.
La manovra viene eseguita regolarmente ma la spia OGI non funziona	Verificare il tipo di funzione programmata per l'uscita OGI ("Tabella 7"). Quando la spia dovrebbe essere accesa, verificare vi sia tensione sul morsetto OGI (circa 24V \approx); se c'è tensione, il problema è dovuto alla spia che dovrà essere sostituita con una di uguali caratteristiche; se non c'è tensione, potrebbe essersi verificato un sovraccarico sull'uscita OGI. Verificare che non vi sia corto circuito sul cavo.

8.2 ELENCO STORICO ANOMALIE

Il motoriduttore permette di visualizzare le eventuali anomalie che si sono verificate nelle ultime 8 manovre, ad esempio l'interruzione di una manovra per l'intervento di una fotocellula o di un bordo sensibile.

Per fare ciò:

1. premere e tenere premuto il tasto **[Stop/Set]** fino a quando il led "L1" inizia a lampeggiare
2. rilasciare il tasto **[Stop/Set]** quando il led "L1" inizia a lampeggiare



3. premere il tasto **[Open ▲]** o **[Close ▼]** per spostare il led lampeggiante sul "L8", cioè il "led di entrata" per il parametro "Elenco anomalie"
4. premere e mantenere premuto il tasto il tasto **[Stop/Set]**. Sempre con il tasto **[Stop/Set]** premuto:
 - attendere circa 3s dopodiché si accenderanno i led corrispondenti alle manovre che hanno avuto delle anomalie. Il led **L1** indica l'esito della manovra più recente, il led **L8** indica l'esito dell'ottava. Se il led è acceso significa che durante la manovra si sono verificate delle anomalie; se il led è spento significa che la manovra è terminata senza anomalie
 - premere i tasti **[Open ▲]** o **[Close ▼]** per selezionare la manovra desiderata: il led corrispondente esegue un numero di lampeggi pari a quelli normalmente eseguiti dal lampeggiante dopo un'anomalia (vedere "Tabella 10")
5. rilasciare il tasto **[Stop/Set]**.

8.3 SEGNALAZIONI CON IL LAMPEGGIANTE

Il segnalatore lampeggiante FLASH durante la manovra esegue un lampeggio ogni secondo; quando accadono delle anomalie, vengono emessi dei lampeggi più brevi; i lampeggi si ripetono due volte, separati da una pausa di un secondo.

Tabella 10

SEGNALAZIONI SUL LAMPEGGIANTE FLASH		
Lampeggi veloci	Causa	AZIONE
1 lampeggio pausa di 1 secondo 1 lampeggio	Errore sul sistema Bluebus	All'inizio della manovra, la verifica dei dispositivi collegati a BLUEBUS non corrisponde a quelli memorizzati durante la fase di apprendimento. È possibile vi siano dispositivi guasti, verificare e sostituire; se sono state fatte delle modifiche occorre rifare l'apprendimento.
2 lampeggi pausa di 1 secondo 2 lampeggi	Intervento di una fotocellula	All'inizio della manovra una o più fotocellule non danno il consenso al movimento; verificare se sono presenti ostacoli. Durante il movimento è normale se effettivamente è presente un ostacolo.
3 lampeggi pausa di 1 secondo 3 lampeggi	Intervento del limitatore della "Forza Motore"	Durante il movimento il cancello ha incontrato un maggiore attrito; verificare la causa ed eventualmente aumentare il livello di forza dei motori.
4 lampeggi pausa di 1 secondo 4 lampeggi	Intervento dell'ingresso di STOP	All'inizio della manovra o durante il movimento c'è stato un intervento dell'ingresso di STOP; verificare la causa.
5 lampeggi pausa di 1 secondo 5 lampeggi	Errore nei parametri interni della centrale di comando	Attendere almeno 30 secondi e poi riprovare a dare un comando; se lo stato rimane, potrebbe esserci un guasto grave ed occorre sostituire la scheda elettronica.
6 lampeggi pausa di 1 secondo 6 lampeggi	Superato il limite massimo di manovre per ora	Attendere alcuni minuti in modo da far ritornare il limitatore di manovre sotto il limite massimo.
7 lampeggi pausa di 1 secondo 7 lampeggi	Errore nei circuiti elettrici interni	Scollegare tutti i circuiti di alimentazione per qualche secondo poi riprovare a dare un comando; se lo stato rimane potrebbe esserci un guasto grave ed occorre sostituire la scheda elettronica.
8 lampeggi pausa di 1 secondo 8 lampeggi	È già presente un comando che non consente di eseguire altri comandi	Verificare la natura del comando sempre presente; ad esempio potrebbe essere il comando da un orologio sull'ingresso di "Apré".
9 lampeggi pausa di 1 secondo 9 lampeggi	L'automazione è stata bloccata da un comando "Blocca l'automazione"	Sbloccare l'automazione inviando il comando "Sblocca automazione".

8.4 SEGNALAZIONI SULLA CENTRALE

Nella centrale ci sono una serie di LED ognuno dei quali può dare delle segnalazioni particolari, sia nel funzionamento normale che in caso di anomalia.

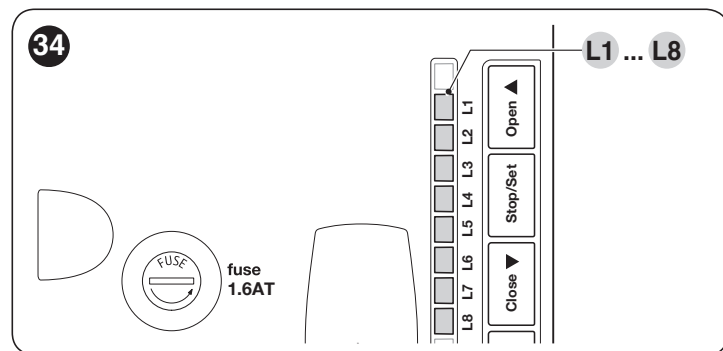


Tabella 11

LED DEI MORSETTI PRESENTI SULLA CENTRALE DI COMANDO		
Stato	Significato	Possibile soluzione
Led Bluebus		
Spento	Anomalia	Verificare se c'è alimentazione. Verificare che i fusibili non siano intervenuti; nel caso, verificare la causa del guasto e poi sostituirli con altri del lo stesso valore.
Acceso	Anomalia grave	C'è una anomalia grave; provare a spegnere per qualche secondo la centrale; se lo stato permane c'è un guasto e occorre sostituire la scheda elettronica.
1 lampeggio al secondo	Tutto regolare	Funzionamento regolare della centrale.
2 lampeggi veloci	È avvenuta una variazione dello stato degli ingressi	È regolare quando avviene un cambiamento di uno degli ingressi: STOP, OPEN, intervento delle fotocellule o viene utilizzato il trasmettitore radio.
Serie di lampeggi separati da una pausa di 1 secondo	Varie	Fare riferimento a quanto riportato nella " Tabella 10 ".

LED DEI MORSETTI PRESENTI SULLA CENTRALE DI COMANDO		
Stato	Significato	Possibile soluzione
Led STOP		
Spento	Intervento dell'ingresso di STOP	Verificare i dispositivi collegati all'ingresso di STOP.
Acceso	Tutto regolare	Ingresso STOP attivo.
Led Sbs		
Spento	Tutto regolare	Ingresso Sbs non attivo.
Acceso	Intervento dell'ingresso di Sbs	È regolare se è effettivamente attivo il dispositivo collegato all'ingresso di Sbs.
Led OPEN		
Spento	Tutto regolare	Ingresso OPEN non attivo.
Acceso	Intervento dell'ingresso di OPEN	È regolare se è effettivamente attivo il dispositivo collegato all'ingresso di OPEN
Led CLOSE		
Spento	Tutto regolare	Ingresso CLOSE non attivo.
Acceso	Intervento dell'ingresso di CLOSE	È normale se è effettivamente attivo il dispositivo collegato all'ingresso di CLOSE.
Led AUX_IN		
Spento	Apertura contatto dell'ingresso AUX_IN	Verificare i dispositivi collegati all'ingresso AUX_IN
Acceso	Tutto regolare	Ingresso AUX_IN attivo

Tabella 12

LED SUI TASTI DELLA CENTRALE	
Led	Descrizione
Led 1	Descrizione
Spento	Durante il funzionamento normale indica "Chiusura automatica" non attiva.
Acceso	Durante il funzionamento normale indica "Chiusura automatica" attiva.
Lampeggia	Programmazione delle funzioni in corso. Se lampeggia contemporaneamente a "L2" significa che è necessario eseguire la fase di apprendimento dei dispositivi (vedere paragrafo " Apprendimento dei dispositivi ").
Led 2	Descrizione
Spento	Durante il funzionamento normale indica "Richiudi dopo foto" non attivo.
Acceso	Durante il funzionamento normale indica "Richiudi dopo foto" attivo.
Lampeggia	Programmazione delle funzioni in corso. Se lampeggia contemporaneamente a "L1" significa che è necessario eseguire la fase di apprendimento dei dispositivi (vedere paragrafo " Apprendimento dei dispositivi ").
Led 3	Descrizione
Spento	Durante il funzionamento normale indica "Chiude Sempre" non attivo.
Acceso	Durante il funzionamento normale indica "Chiude Sempre" attivo.
Lampeggia	Programmazione delle funzioni in corso. Se lampeggia assieme ad L4 indica che è necessario eseguire la fase di apprendimento della lunghezza dell'anta (vedere paragrafo " Apprendimento lunghezza dell'anta ").
Led 4	Descrizione
Spento	Durante il funzionamento normale indica "Stand-By" non attivo.
Acceso	Durante il funzionamento normale indica "Stand-By" attivo.
Lampeggia	Programmazione delle funzioni in corso. Se lampeggia assieme ad L3 indica che è necessario eseguire la fase di apprendimento della lunghezza dell'anta (vedere paragrafo " Apprendimento lunghezza dell'anta ").
Led 5	Descrizione
Spento	Durante il funzionamento normale indica "Spunto" non attivo.
Acceso	Durante il funzionamento normale indica "Spunto" attivo.
Lampeggia	Programmazione delle funzioni in corso.
Led 6	Descrizione
Spento	Durante il funzionamento normale indica "Prelampeggio" non attivo.
Acceso	Durante il funzionamento normale indica "Prelampeggio" attivo.
Lampeggia	Programmazione delle funzioni in corso.
Led 7	Descrizione
Spento	Durante il funzionamento normale indica che l'ingresso CHIUDE attiva una manovra di chiusura.
Acceso	Durante il funzionamento normale indica che l'ingresso CHIUDE attiva una manovra di apertura parziale.
Lampeggia	Programmazione delle funzioni in corso.
Led 8	Descrizione
Spento	Durante il funzionamento normale indica che SLH400 è configurato come Master.
Acceso	Durante il funzionamento normale indica che SLH400 è configurato come Slave.
Lampeggia	Programmazione delle funzioni in corso.

9.1 AGGIUNTA O RIMOZIONE DISPOSITIVI

Ad una automazione realizzata è possibile aggiungere o rimuovere dispositivi in qualsiasi momento. In particolare a "BlueBUS" ed all'ingresso "STOP" possono essere collegati vari tipi di dispositivi come indicato nei paragrafi seguenti.



Dopo aver aggiunto o rimosso dei dispositivi è necessario rifare l'apprendimento dei dispositivi come descritto nel paragrafo "Apprendimento altri dispositivi".

9.1.1 BlueBUS

BlueBUS è una tecnica che permette di effettuare i collegamenti dei dispositivi compatibili con soli due conduttori sui quali transita sia l'alimentazione elettrica che i segnali di comunicazione. Tutti i dispositivi vengono collegati in parallelo sugli stessi 2 conduttori di BlueBUS e senza necessità di rispettare alcuna polarità; ogni dispositivo viene riconosciuto singolarmente poiché durante l'installazione gli viene assegnato un indirizzo univoco.

A BlueBUS si possono collegare ad esempio: fotocellule, dispositivi di sicurezza, pulsanti di comando, spie di segnalazione ecc. La centrale di controllo riconosce uno ad uno tutti i dispositivi collegati attraverso un'opportuna fase di apprendimento ed è in grado di rilevare con estrema sicurezza tutte le possibili anomalie.

Per questo motivo ogni volta che viene aggiunto o tolto un dispositivo collegato a BlueBUS occorrerà eseguire nella centrale la fase di apprendimento come descritto nel paragrafo "Apprendimento altri dispositivi".

9.1.2 Ingresso STOP

STOP è l'ingresso che provoca l'arresto immediato della manovra seguito da una breve inversione. A questo ingresso possono essere collegati dispositivi con uscita a contatto normalmente aperto "NA", normalmente chiuso "NC" oppure dispositivi con uscita a resistenza costante 8,2 kΩ, ad esempio bordi sensibili. Come per BlueBUS, la centrale riconosce il tipo di dispositivo collegato all'ingresso STOP durante la fase di apprendimento (vedere paragrafo "Apprendimento altri dispositivi"); successivamente viene provocato uno STOP quando si verifica una qualsiasi variazione rispetto allo stato appreso.

Con opportuni accorgimenti è possibile collegare all'ingresso STOP più di un dispositivo, anche di tipo diverso:

- Più dispositivi NA si possono collegare in parallelo tra di loro senza alcun limite di quantità.
- Più dispositivi NC si possono collegare in serie tra di loro senza alcun limite di quantità.
- Due dispositivi con uscita a resistenza costante 8,2 kΩ si possono collegare in parallelo; se vi sono più di 2 dispositivi allora tutti devono essere collegati "in cascata" con una sola resistenza di terminazione da 8,2 kΩ.
- È possibile la combinazione di NA ed NC ponendo i 2 contatti in parallelo con l'avvertenza di porre in serie al contatto NC una resistenza da 8,2 kΩ (ciò rende possibile anche la combinazione di 3 dispositivi: NA, NC e 8,2 kΩ).



Se l'ingresso STOP è usato per collegare dispositivi con funzioni di sicurezza solo i dispositivi con uscita a resistenza costante 8,2 kΩ potrebbero garantire la categoria 3 di sicurezza ai guasti secondo la norma EN 13849-1.

9.1.3 Fotocellule

Per permettere alla centrale di riconoscere i dispositivi collegati con sistema "BlueBus", è necessario eseguire l'indirizzamento di questi ultimi.

Questa operazione deve essere eseguita posizionando correttamente il ponticello elettrico presente in ogni dispositivo (fare riferimento anche al manuale istruzioni di ogni singolo dispositivo). Di seguito viene riportato uno schema di indirizzamento delle fotocellule in base alla loro tipologia.

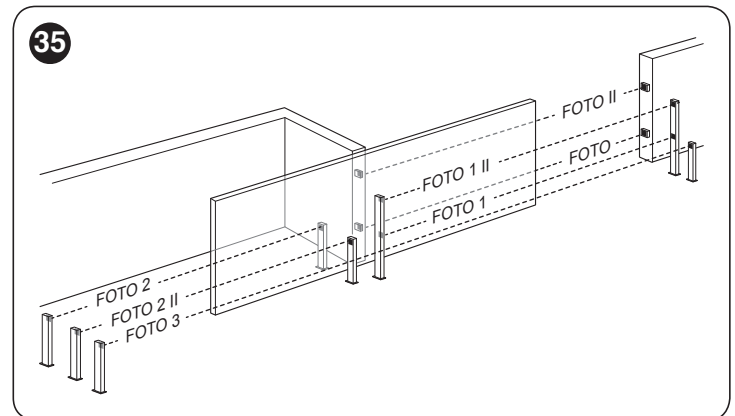


Tabella 13

INDIRIZZI DELLE FOTOCELLULE	
Fotocellula	Posizione del ponticelli
FOTO Fotocellula esterna h = 50 con intervento in chiusura (ferma ed inverte il movimento)	
FOTO II Fotocellula esterna h = 100 con intervento in chiusura (ferma ed inverte il movimento)	
FOTO 1 Fotocellula interna h = 50 con intervento in chiusura (ferma ed inverte il movimento)	
FOTO 1 II Fotocellula interna h = 100 con intervento in chiusura (ferma ed inverte il movimento)	
FOTO 2 Fotocellula esterna con intervento in apertura	
FOTO 2 II Fotocellula interna con intervento in apertura	
FOTO 3 Fotocellula unica che copre tutto l'automatismo	



L'installazione di FOTO 3 assieme a FOTO II richiede che la posizione degli elementi che compongono la fotocellula (TX - RX) rispetti l'avvertenza riportata nel manuale di istruzioni delle fotocellule.



Alla fine della procedura d'installazione, oppure in seguito alla rimozione di fotocellule o di altri dispositivi, è necessario eseguire la procedura di apprendimento (vedere paragrafo "Apprendimento dei dispositivi").

9.1.4 Fotosensore FT210B

Il fotosensore FT210B unisce in un unico dispositivo un sistema di limitazione della forza (tipo C secondo la norma EN12453) ed un rilevatore di presenza che rileva ostacoli presenti sull'asse ottico tra trasmettitore TX e ricevitore RX (tipo D secondo la norma EN12453). Nel fotosensore FT210B i segnali dello stato del bordo sensibile vengono inviati attraverso il raggio della fotocellula integrando i 2 sistemi in un unico dispositivo. La parte trasmittente posta sull'anta mobile è alimentata con batterie eliminando così gli antiestetici sistemi di collegamento; speciali circuiti riducono il consumo della batteria per garantire una durata fino a 15 anni (vedere i dettagli della stima nelle istruzioni del prodotto).

Un solo dispositivo FT210B abbinato ad un bordo sensibile (esempio TCB65) permette di raggiungere il livello di sicurezza del "bordo primario" richiesto dalla norma EN12453 per qualsiasi "tipo di utilizzo" e "tipo di attivazione".

Il fotosensore FT210B abbinato a bordi sensibili "resistivi" (8,2 kΩ), è sicuro al guasto singolo (categoria 3 secondo EN 13849-1). Dispone di uno speciale circuito anticollisione che evita interferenze con altri rilevatori anche se non sincronizzati e permette di aggiungere altre fotocellule; ad esempio, nel caso di transito di veicoli pesanti dove normalmente si pone una seconda fotocellula a 1m da terra.



Per ulteriori informazioni sulle modalità di collegamento e indirizzamento vedere il manuale di istruzioni di FT210B.

9.1.5 Motoriduttore in modalità SLAVE

Programmando e collegando opportunamente, il motore può funzionare in modalità SLAVE (schiavo); questa modalità di funzionamento viene utilizzata nel caso serva automatizzare due ante contrapposte e si desidera che i movimenti delle ante avvengano in modo sincronizzato. In questa modalità un motore funziona come MASTER (maestro) cioè comanda le manovre, mentre il secondo funziona come SLAVE, cioè esegue i comandi inviati dal MASTER (di fabbrica tutti i motori sono MASTER). Il collegamento tra MASTER e SLAVE avviene tramite BlueBUS.



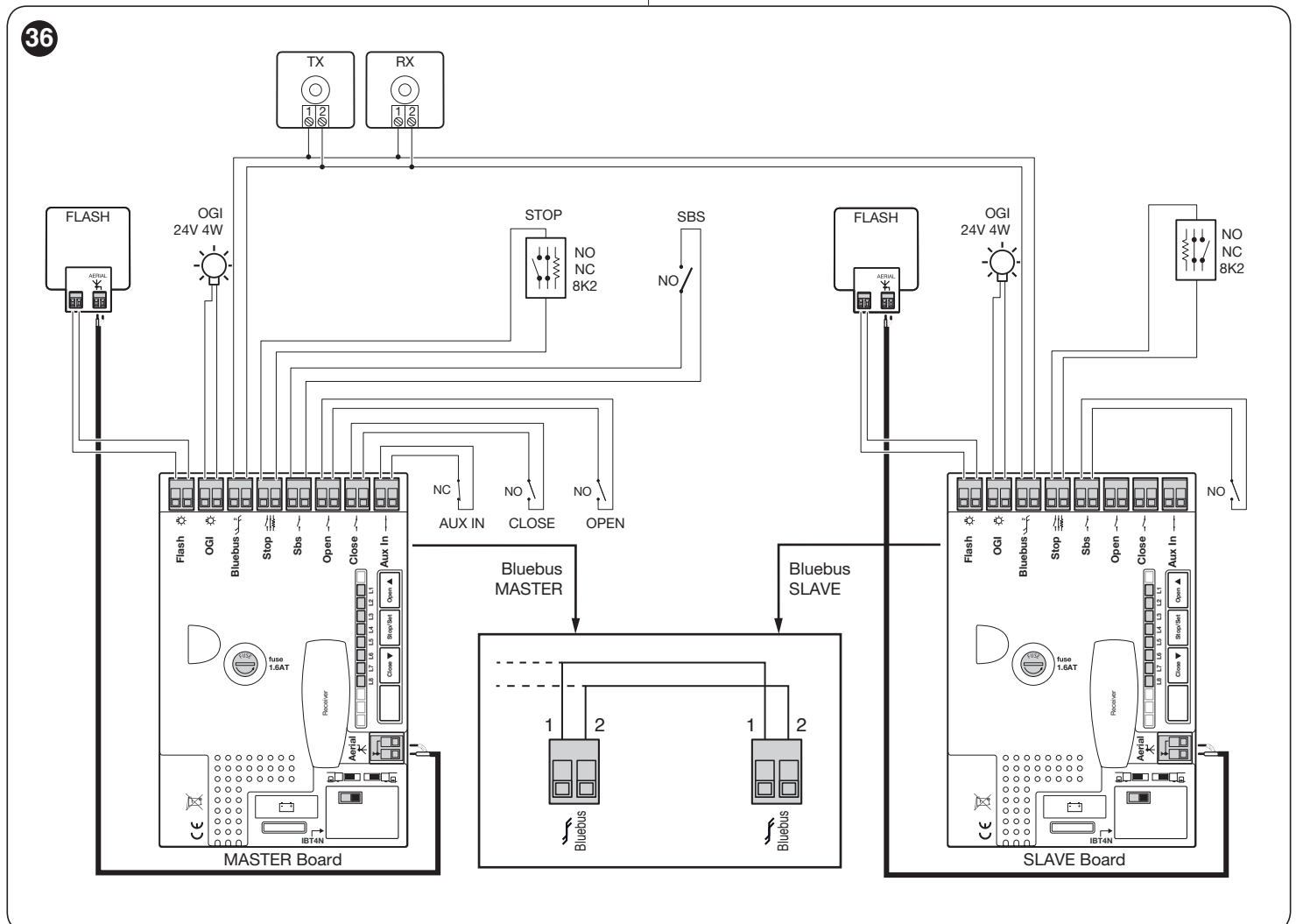
In questo caso deve essere rispettata la polarità nel collegamento fra i due motori come illustrato in "Figura 36" (gli altri dispositivi continuano a non avere polarità).



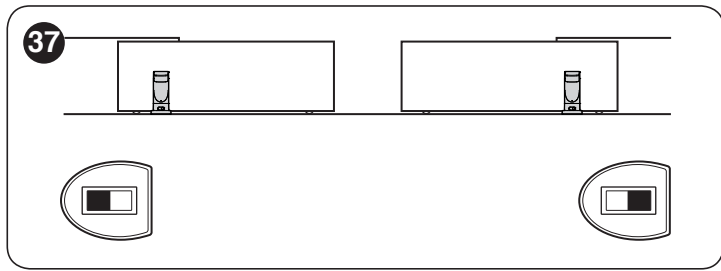
È indifferente quale motore funziona come MASTER e quale come SLAVE; nella scelta occorre valutare la comodità dei collegamenti ed il fatto che il comando "Passo-Passo" sullo SLAVE consente l'apertura totale solo dell'anta SLAVE.

Per impostare due motori in modalità MASTER e SLAVE eseguire le seguenti operazioni:

1. effettuare l'installazione dei due motori
2. collegare i due motori come in "Figura 36"



3. selezionare la direzione della manovra di apertura dei due motori come indicato in figura (vedere anche il paragrafo “**Selezione della direzione**”)



4. alimentare i due motori
 5. nel motore SLAVE programmare la funzione “**Modo SLAVE**” (vedere “**Tabella 6**”)
 6. eseguire l’acquisizione dispositivi sul motore SLAVE (vedere paragrafo “**Apprendimento dei dispositivi**”)
 7. eseguire l’acquisizione dispositivi sul motore MASTER (vedere paragrafo “**Apprendimento dei dispositivi**”)
 8. eseguire l’acquisizione della lunghezza delle ante sul motore MASTER (vedere paragrafo “**Apprendimento lunghezza dell’anta**”).

Nel collegamento di due motori in modalità MASTER-SLAVE verificare che:

- tutti i dispositivi siano collegati sul motore MASTER (come in “**Figura 36**”) compreso il ricevitore radio
- nel caso di utilizzo di batterie tampone, entrambi i motori devono avere la propria batteria

Dopo che un motore è stato configurato come SLAVE, mantiene comunque alcune funzioni indipendenti dal motore MASTER, elencate di seguito.

Funzioni di primo livello (funzioni ON – OFF)

- Stand-by
- Spunto
- Modo Slave

Funzioni di secondo livello (parametri regolabili)

- Uscita OGI
- Forza Motore
- Lista Errori

Nello motore SLAVE è inoltre possibile collegare:

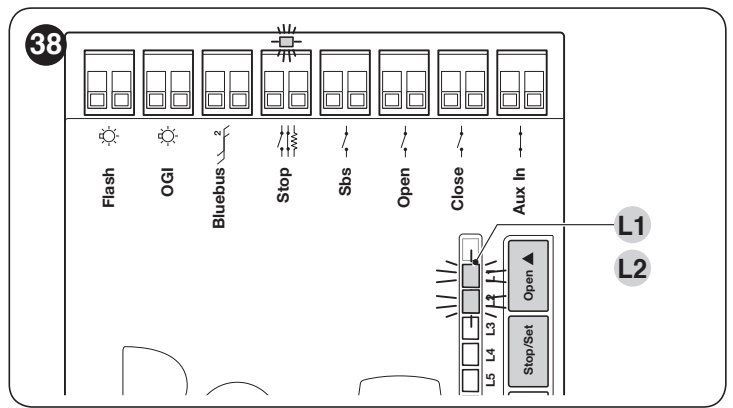
- un proprio lampeggiante (Flash)
- una propria Spia Cancellato Aperto (OGI)
- un proprio bordo sensibile (Stop)
- un proprio dispositivo di comando (Sbs) che comanda l’apertura totale solo dell’anta Slave.
- Nello Slave gli ingressi Open, Close e Aux_In non vengono utilizzati.



Nello SLAVE gli ingressi "Open", "Close" e "Aux_In" non vengono utilizzati.

9.1.6 Apprendimento altri dispositivi

Normalmente l’operazione di apprendimento dei dispositivi collegati a “**BlueBUS**” ed all’ingresso “**STOP**” viene eseguita durante la fase di installazione; tuttavia se vengono aggiunti o rimossi dispositivi è possibile rifare l’apprendimento.



Per far ciò:

1. premere e tenere premuti contemporaneamente i tasti [Open ▲] e [Stop/Set]
2. rilasciare i tasti quando i led "L1" e "L2" iniziano a lampeggiare velocemente (dopo circa 3 secondi)
3. attendere alcuni secondi che la centrale completi la fase di apprendimento dei dispositivi
4. al termine di questa fase il led "Stop" deve essere acceso, i led "L1" e "L2" si devono spegnere, mentre i led "L1...L8" si accenderanno in base allo stato delle funzioni ON-OFF che rappresentano.



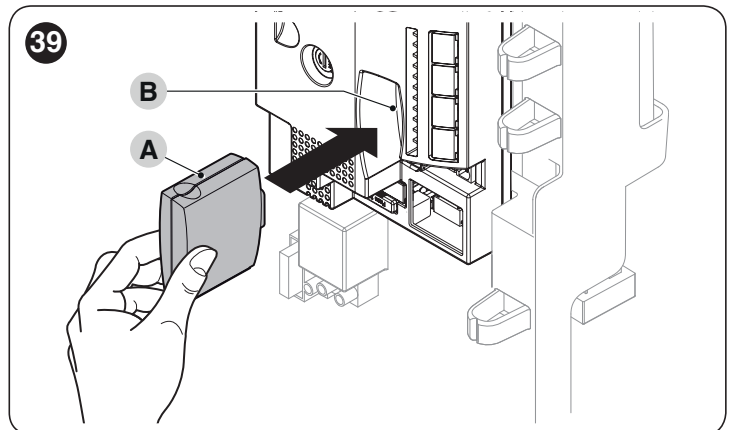
Dopo aver aggiunto o rimosso dei dispositivi è necessario eseguire nuovamente il collaudo dell’automazione secondo quanto indicato nel paragrafo “Collaudo”.

9.1.7 Collegamento di un ricevitore radio tipo SM

La centrale di comando presenta una sede per accogliere dei ricevitori radio con innesto SM (accessori opzionali) appartenenti alla famiglia SMXI, OXI, ecc., che permettono di comandare la centrale a distanza tramite trasmettitori che agiscono sugli ingressi della centrale.

Per installare un ricevitore (“**Figura 39**”):

1. posizionare il ricevitore (A) nell’apposita sede (B) prevista sulla scheda elettronica della centrale.



Nella “**Tabella 14**” sono riportate le corrispondenze tra l’uscita del ricevitore radio ed il comando che il motore eseguirà:

Tabella 14

SMXI / SMXIS OPPURE OXI / OXIFM / OXIT / OXITFM IN MODO I O MODO II	
Uscita Ricevitore	Comando
Uscita N°1	"Passo-passo"
Uscita N°2	"Apertura parziale"
Uscita N°3	"Apri"
Uscita N°4	"Chiudi"

Nel caso venga installato il ricevitore radio OXI utilizzato in "MODO ESTESO" questo potrà inviare i comandi riportati in "Tabella 15".

Tabella 15

OXI / OXIFM / OXIT / OXITFM IN MODO II ESTESO		
N°	Comando	Descrizione
1	Passo-Passo	Comando "SbS" (Passo-Passo)
2	Apertura parziale 1	Comando "Apertura parziale 1"
3	Apri	Comando "Apri"
4	Chiudi	Comando "Chiudi"
5	Stop	Arresta la manovra
6	Passo-Passo condominiale	Comando in modalità condominiale
7	Passo-Passo alta priorità	Comanda anche con automazione bloccata o comandi attivi
8	Apri parziale 2	Apri parziale (apertura dell'anta M2, pari a 1/2 dell'apertura totale)
9	Apri parziale 3	Apri parziale (apertura delle due ante, pari a 1/2 dell'apertura totale)
10	Apri e Blocca automazione	Provoca una manovra di apertura e al termine di questa il blocco dell'automazione; la centrale non accetta nessun altro comando ad eccezione di "Passo passo alta priorità", "Sblocca" automazione oppure (solo da Oview) i comandi: "Sblocca e chiudi" e "Sblocca e apri"
11	Chiudi e Blocca automazione	Provoca una manovra di chiusura e al termine di questa il blocco dell'automazione; la centrale non accetta nessun altro comando ad eccezione di "Passo passo alta priorità", "Sblocca" automazione oppure (solo da Oview) i comandi: "Sblocca e chiudi" e "Sblocca e apri"
12	Blocca automazione	Provoca una fermata della manovra ed il blocco dell'automazione; la centrale non accetta nessun altro comando ad eccezione di "Passo passo alta priorità", "Sblocca" automazione oppure (solo da Oview) i comandi: "Sblocca e chiudi" e "Sblocca e apri"
13	Sblocca automazione	Provoca lo sblocco dell'automazione ed il ripristino del normale funzionamento
14	On Timer Luce di Cortesia	Si accende l'uscita Luce di cortesia con spegnimento temporizzato
15	On-Off Luce di Cortesia	Si accende e spegne l'uscita Luce di cortesia in modalità passo-passo



Per approfondimenti fare riferimento al manuale specifico del ricevitore.

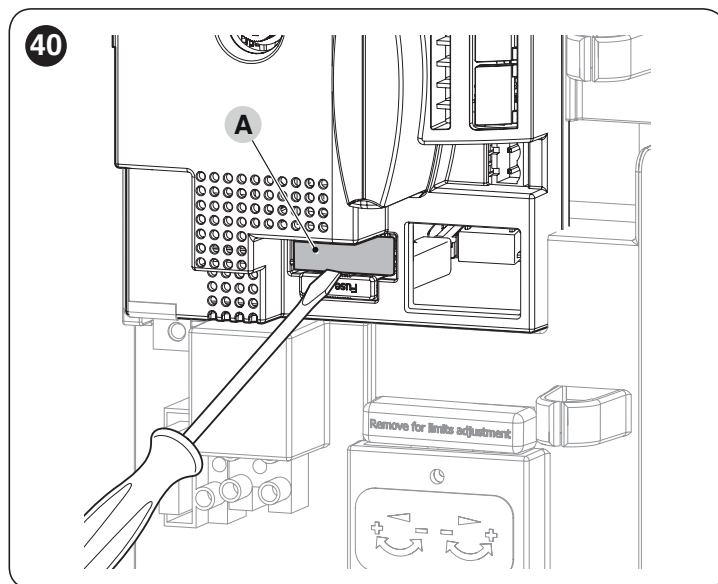
9.1.8 Collegamento e installazione della batteria tampone



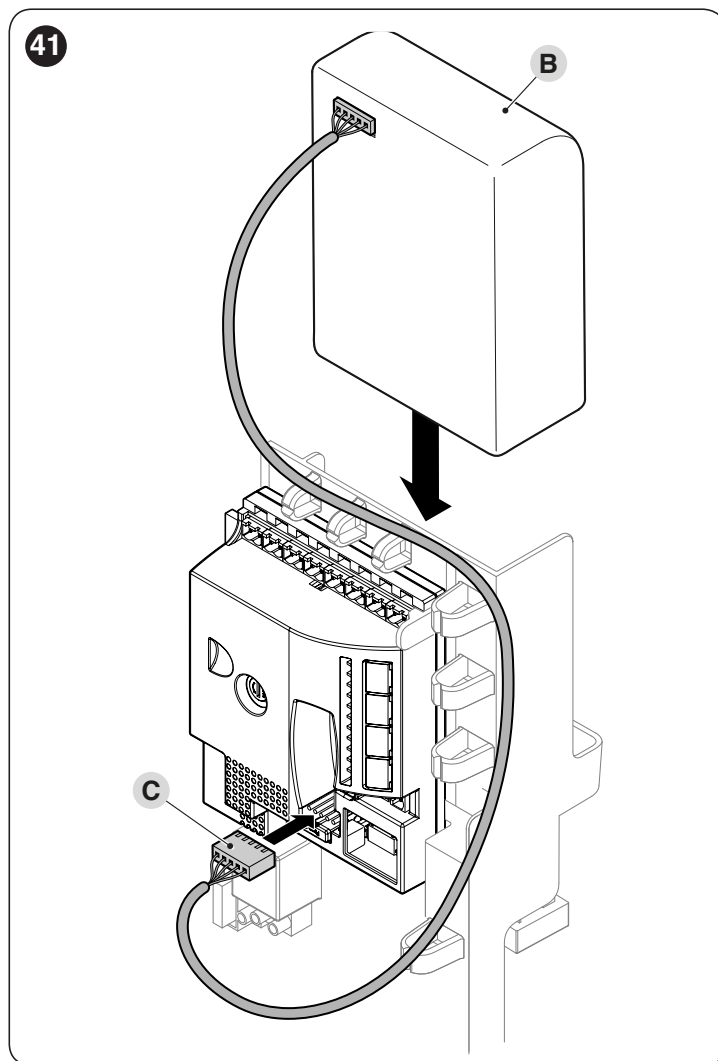
Il collegamento elettrico della batteria alla centrale deve essere eseguito soltanto dopo aver concluso tutte le fasi di installazione e programmazione, in quanto la batteria rappresenta un'alimentazione elettrica di emergenza.

Per installare e collegare la batteria:

1. rimuovere la protezione di plastica (A) con l'aiuto di un cacciavite



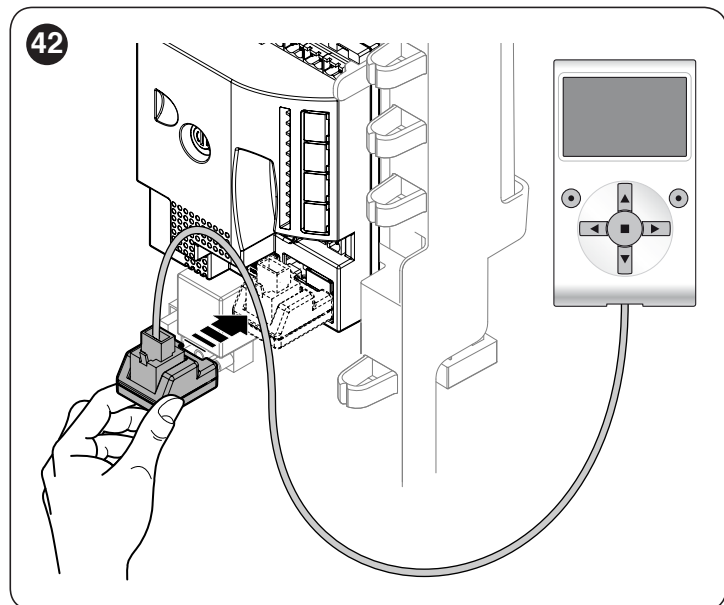
2. far scorrere la batteria (B) nella sua sede
3. inserire il relativo connettore (C) sulla centrale di comando.



9.1.9 Collegamento del programmatore Oview

Sulla centrale è presente il connettore BusT4 al quale è possibile collegare, tramite l'interfaccia IBT4N, l'unità di programmazione "Oview", che consente una completa e rapida gestione della fase d'installazione, di manutenzione e di diagnosi dell'intera automazione.

Per accedere al connettore è necessario procedere come mostrato in figura e collegare il connettore nell'apposita sede.



L'Oview può essere collegato a più centrali simultaneamente (fino a 5 senza particolari precauzioni, fino a 60 seguendo le apposite avvertenze) e può restare collegato alla centrale anche durante il normale funzionamento dell'automazione. In questo caso, può essere utilizzato per inviare direttamente i comandi alla centrale utilizzando lo specifico menù "utilizzatore".

È anche possibile eseguire l'aggiornamento del Firmware. Se nella centrale è presente un ricevitore radio appartenente alla famiglia OXI, utilizzando l'"Oview" è possibile avere accesso ai parametri dei trasmettitori memorizzati nel ricevitore stesso. Per tutti gli approfondimenti consultare il rispettivo manuale istruzioni ed il manuale del sistema "Opera system book".

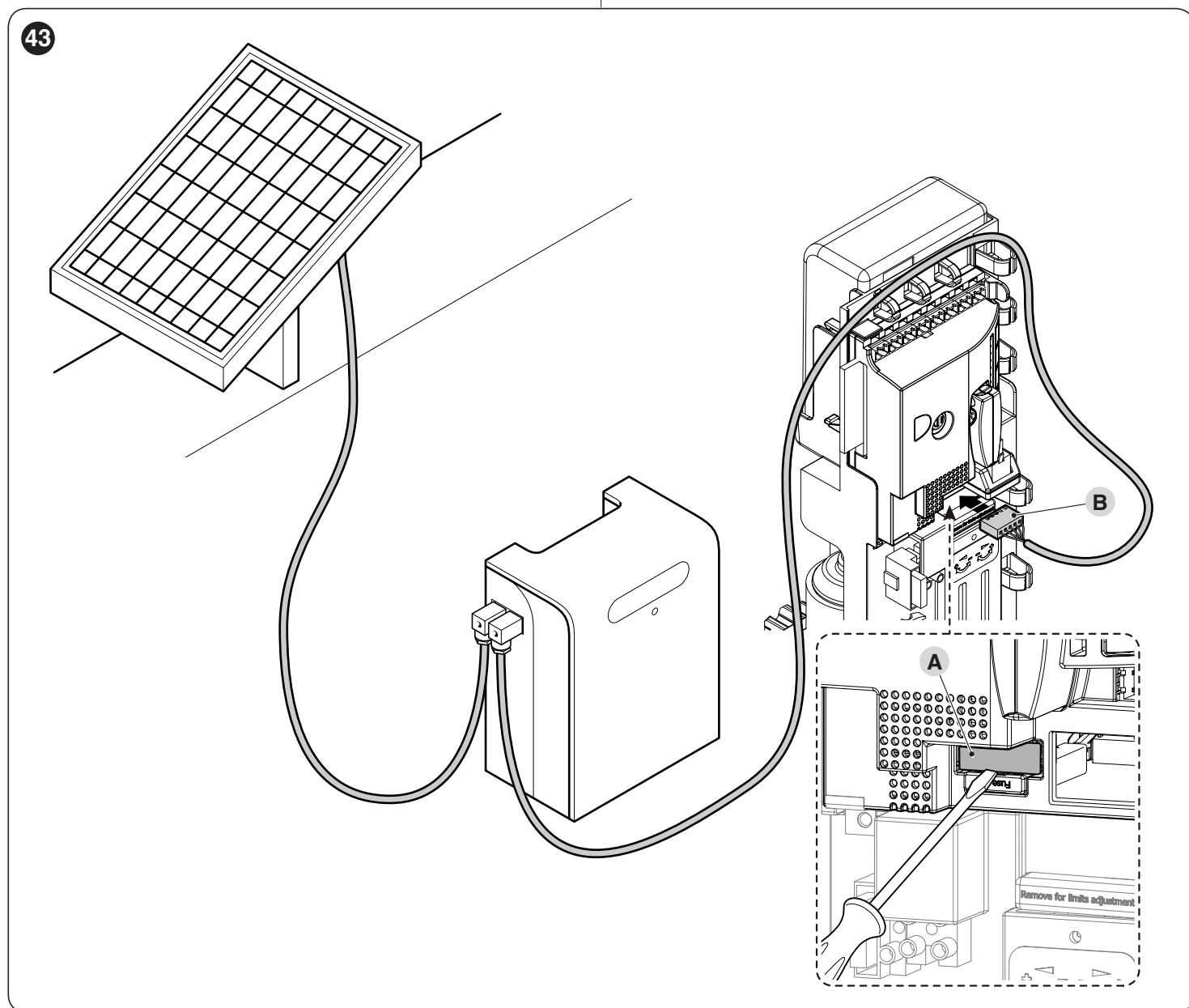
9.1.10 Collegamento del sistema ad energia solare Solemyo



Quando l'automazione è alimentata dal sistema "Solemyo", NON DEVE ESSERE ALIMENTATA contemporaneamente anche dalla rete elettrica.

Per eseguire il collegamento del sistema "Solemyo":

1. rimuovere la protezione di plastica (A) con l'aiuto di un cacciavite
2. inserire il relativo connettore (B) sulla centrale di comando.



10 MANUTENZIONE DEL PRODOTTO

Per mantenere costante il livello di sicurezza e per garantire la massima durata dell'intera automazione è necessaria una manutenzione regolare. A tale scopo **Slight** dispone di un contatore di manovre e un sistema di segnalazione di manutenzione richiesta; vedere paragrafo "**Funzione "Avviso manutenzione"**".



La manutenzione deve essere effettuata nel pieno rispetto delle prescrizioni sulla sicurezza del presente manuale e secondo quanto previsto dalle leggi e normative vigenti.

Per la manutenzione del motoriduttore:

1. Programmare la manutenzione al massimo entro 6 mesi o al massimo dopo 20.000 manovre dalla precedente manutenzione
2. scollegare qualsiasi sorgente di alimentazione elettrica, comprese le eventuali batterie tampone
3. verificare lo stato di deterioramento di tutti i materiali che compongono l'automazione con particolare attenzione a fenomeni di erosione o di ossidazione delle parti strutturali; sostituire le parti che non forniscono sufficienti garanzie
4. verificare lo stato di usura delle parti in movimento: pignone, cremagliera e tutte le parti dell'anta, sostituire le parti usurate
5. ricollegare le sorgenti di alimentazione elettrica ed eseguire tutte le prove e le verifiche previste nel paragrafo "**Collaudo**".

11 SMALTIMENTO DEL PRODOTTO



Questo prodotto è parte integrante dell'automazione, e dunque, deve essere smaltito insieme con essa.

Come per le operazioni d'installazione, anche al termine della vita di questo prodotto, le operazioni di smantellamento devono essere eseguite da personale qualificato.

Questo prodotto è costituito da vari tipi di materiali: alcuni possono essere riciclati, altri devono essere smaltiti. Informatevi sui sistemi di riciclaggio o smaltimento previsti dai regolamenti vigenti sul vostro territorio, per questa categoria di prodotto.

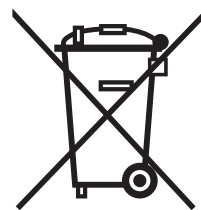


ATTENZIONE

Alcune parti del prodotto possono contenere sostanze inquinanti o pericolose che, se disperse nell'ambiente, potrebbero provocare effetti dannosi sull'ambiente stesso e sulla salute umana.



Come indicato dal simbolo a lato, è vietato gettare questo prodotto nei rifiuti domestici. Eseguire quindi la "raccolta separata" per lo smaltimento, secondo i metodi previsti dai regolamenti vigenti sul vostro territorio, oppure riconsegnare il prodotto al venditore nel momento dell'acquisto di un nuovo prodotto equivalente.



ATTENZIONE

I regolamenti vigenti a livello locale possono prevedere pesanti sanzioni in caso di smaltimento abusivo di questo prodotto.

12 CARATTERISTICHE TECNICHE



Tutte le caratteristiche tecniche riportate, sono riferite ad una temperatura ambientale di 20°C (± 5°C). Nice S.p.A. si riserva il diritto di apportare modifiche al prodotto in qualsiasi momento lo riterrà necessario, mantenendone comunque la stessa funzionalità e destinazione d'uso.

Tabella 16

CARATTERISTICHE TECNICHE	
Descrizione	Caratteristica tecnica
Tipologia	Motoriduttore elettromeccanico per il movimento automatico di cancelli scorrevoli per uso residenziale completo di centrale elettronica di controllo
Pignone	Z: 15; Modulo: 4; Passo: 12,6 mm; Diametro primitivo: 60mm
Coppia massima allo spunto [corrispondente alla capacità di sviluppare una forza per mettere in movimento l'anta]	12 Nm; corrispondente alla capacità di mettere in movimento un'anta con attrito dinamico fino a 400N
Coppia nominale [corrispondente alla capacità di sviluppare una forza per mantenere in movimento l'anta]	6 Nm; corrispondente alla capacità di mantenere in movimento un'anta con attrito dinamico fino a 200N
Velocità alla coppia nominale	0,18 m/s
Velocità a vuoto (la centrale consente di programmare 6 velocità pari a circa: 100, 85, 70, 55, 45, 30%)	0,34 m/s
Frequenza massima cicli di funzionamento (alla coppia nominale)	35 cicli/ora (la centrale limita i cicli al massimo previsto nelle tabelle " Tabella 2 " e " Tabella 3 ")
Tempo massimo funzionamento continuo (alla coppia nominale)	10 minuti
Limiti d'impiego	Generalmente SLH400 è in grado di automatizzare cancelli con peso fino a 400 kg oppure lunghezza fino a 7 m e secondo i limiti riportati in " Tabella 1 " e " Tabella 2 ".
Durabilità	Stimata tra 20.000 cicli e 180.000 cicli, secondo le condizioni riportate nella " Tabella 3 ".
Alimentazione Slight	230V $\overline{\sim}$ (+10% -15%) 50/60Hz
Potenza massima assorbita allo spunto	330W
Classe di isolamento	1 (è necessaria la messa a terra di sicurezza)
Alimentazione di emergenza	Con accessorio opzionale PS124
Uscita lampeggiante	Per 2 lampeggianti a led ELDC o massimo 2 lampade 12V 21W
Uscita OGI	Per 1 lampada 24V massimo 4W (la tensione d'uscita può variare tra -30 e +50% e può comandare anche piccoli relè)
Uscita BLUEBUS	Una uscita con carico massimo di 15 unità BlueBus
Ingresso STOP	Per contatti normalmente chiusi, normalmente aperti oppure a resistenza costante 8,2 k Ω ; in auto apprendimento (una variazione rispetto allo stato memorizzato provoca il comando STOP)
Ingresso Sbs	Per contatti normalmente aperti (la chiusura del contatto provoca il comando di PASSO PASSO)
Ingresso APRE	Per contatti normalmente aperti (la chiusura del contatto provoca il comando APRE)
Ingresso CHIUDE	Per contatti normalmente aperti (la chiusura del contatto provoca il comando CHIUDE)
Ingresso AUX_IN	Per contatti normalmente chiusi (l'apertura del contatto provoca un comando ALT)
Innesto radio	Connettore SM per ricevitori SMXI o SMXIS
Ingresso ANTENNA Radio	52 Ω per cavo tipo RG58 o simili
Funzioni programmabili	8 funzioni di tipo ON-OFF e 8 funzioni regolabili (vedere " Tabella 6 " e " Tabella 7 ")
Funzioni in auto apprendimento	Auto apprendimento dei dispositivi collegati all'uscita BlueBus Auto apprendimento del tipo di dispositivo di "STOP" (contatto NA, NC o resistenza 8,2 k Ω) Auto apprendimento della lunghezza del cancello e calcolo dei punti di rallentamento ed apertura parziale
Temperatura di funzionamento	-20°C ÷ 55°C
Utilizzo in atmosfera particolarmente acida o salina o potenzialmente esplosiva	No
Grado di protezione	IP 44 sul prodotto finito se installato secondo i corretti criteri di installazione
Dimensioni e peso	131x135xh405; 6,5 kg

Dichiarazione di Conformità UE e dichiarazione di incorporazione di "quasi macchina"

Nota - Il contenuto di questa dichiarazione corrisponde a quanto dichiarato nel documento ufficiale depositato presso la sede di Nice S.p.a., e in particolare, alla sua ultima revisione disponibile prima della stampa di questo manuale. Il testo qui presente è stato riadattato per motivi editoriali. Copia della dichiarazione originale può essere richiesta a Nice S.p.a. (TV) I.

Numero: 473/SLH400 **Revisione:** 5 **Lingua:** IT
Nome produttore: Nice s.p.a.
Indirizzo: Via Callalta n°1, Z.I. Rustignè, 31046 Oderzo (TV) Italy
Persona autorizzata a costituire la documentazione tecnica: Nice s.p.a.
Tipo di prodotto: Motoriduttore elettromeccanico con centrale incorporata
Modello / Tipo: SLH400
Accessori: Fare riferimento al catalogo

Il sottoscritto Roberto Griffa in qualità di Amministratore Delegato, dichiara sotto la propria responsabilità che il prodotto sopra indicato risulta conforme alle disposizioni imposte dalle seguenti direttive:

- Direttiva 2014/30/UE (EMC), secondo le seguenti norme armonizzate: EN 61000-6-2:2005, EN 61000-6-3:2007+A1:2011

Inoltre il prodotto risulta essere conforme alla seguente direttiva secondo i requisiti previsti per le "quasi macchine" (Allegato II, parte 1, sezione B):

- Direttiva 2006/42/CE DEL PARLAMENTO EUROPEO E DEL CONSIGLIO del 17 maggio 2006 relativa alle macchine e che modifica la direttiva 95/16/CE (rifusione).

Si dichiara che la documentazione tecnica pertinente è stata compilata in conformità all'allegato VII B della direttiva 2006/42/CE e che sono stati rispettati i seguenti requisiti essenziali: 1.1.1 - 1.1.2 - 1.1.3 - 1.2.1 - 1.2.6 - 1.5.1 - 1.5.2 - 1.5.5 - 1.5.6 - 1.5.7 - 1.5.8 - 1.5.10 - 1.5.11

Il produttore si impegna a trasmettere alle autorità nazionali, in risposta ad una motivata richiesta, le informazioni pertinenti sulla "quasi macchina", mantenendo impregiudicati i propri diritti di proprietà intellettuale.

Qualora la "quasi macchina" sia messa in servizio in un paese europeo con lingua ufficiale diversa da quella usata nella presente dichiarazione, l'importatore ha l'obbligo di associare alla presente dichiarazione la relativa traduzione.

Si avverte che la "quasi macchina" non dovrà essere messa in servizio finché la macchina finale in cui sarà incorporata non sarà a sua volta dichiarata conforme, se del caso, alle disposizioni della direttiva 2006/42/CE.

Inoltre il prodotto risulta conforme alle seguenti norme:
 EN 60335-1:2012+A11:2014, EN 62233:2008, EN 60335-2-103:2015

Ing. Roberto Griffa
 (Amministratore Delegato)



Oderzo, 16/05/2018

Prima di usare per la prima volta l'automazione, fatevi spiegare dall'installatore l'origine dei rischi residui e dedicate qualche minuto alla lettura di questo manuale istruzioni ed avvertenze per l'utilizzatore, consegnatovi dall'installatore. Conservate il manuale per ogni dubbio futuro e consegnatelo ad un eventuale nuovo proprietario dell'automazione.



ATTENZIONE!

La vostra automazione è un macchinario che esegue fedelmente i vostri comandi. Un uso incosciente ed improprio può farlo diventare pericoloso:

- non comandate il movimento dell'automazione se nel suo raggio di azione si trovano persone, animali o cose
- è assolutamente vietato toccare parti dell'automazione mentre il cancello o il portone è in movimento
- le fotocellule non sono un dispositivo di sicurezza ma soltanto un dispositivo ausiliario alla sicurezza. Sono costruite con tecnologia ad altissima affidabilità ma possono, in situazioni estreme, subire malfunzionamenti o addirittura guastarsi e, in certi casi, il guasto potrebbe non essere subito evidente. Per questi motivi, durante l'utilizzo dell'automazione è necessario seguire tutte le indicazioni riportate in questo manuale
- verificare periodicamente il corretto funzionamento delle fotocellule.



È ASSOLUTAMENTE VIETATO transitare mentre il cancello si sta chiudendo! Il transito è consentito solo se il cancello è completamente aperto e con le ante ferme.



BAMBINI

Un impianto di automazione garantisce un alto grado di sicurezza. Con i suoi sistemi di rilevazione controlla e garantisce il suo movimento in presenza di persone o cose. È comunque prudente vietare ai bambini di giocare in prossimità dell'automazione e non lasciare i telecomandi alla loro portata per evitare attivazioni involontarie. L'automazione non è un gioco!

Il prodotto non è destinato ad essere utilizzato da persone (bambini compresi) le cui capacità fisiche, sensoriali o mentali siano ridotte, oppure con mancanza di esperienza o di conoscenza, a meno che esse abbiano potuto beneficiare, attraverso l'intermediazione di una persona responsabile della loro sicurezza, di una sorveglianza o di istruzioni riguardanti l'uso del prodotto.

Anomalie: se viene notato un qualunque comportamento anomalo dell'automazione, togliere l'alimentazione elettrica all'impianto ed eseguire lo sblocco manuale del motore (vedere le istruzioni a fine capitolo) per far funzionare manualmente il cancello. Non effettuare alcuna riparazione ma richiedere l'intervento del vostro installatore di fiducia.



Non modificare l'impianto e i parametri di programmazione e di regolazione della centrale di comando: la responsabilità è del vostro installatore.

Rottura o assenza di alimentazione: in attesa dell'intervento del vostro installatore o del ritorno dell'energia elettrica, se l'impianto non è dotato di batterie tampone, l'automazione può essere ugualmente utilizzata eseguendo lo sblocco manuale del motore (vedere le istruzioni a fine capitolo) e muovendo l'anta del cancello manualmente.

Dispositivi di sicurezza fuori uso: è possibile far funzionare l'automazione anche quando qualche dispositivo di sicurezza non funziona correttamente oppure è fuori uso. È possibile comandare il cancello in modalità **"Uomo presente"** procedendo nel modo seguente:

1. inviare un comando per azionare il cancello, con un trasmettitore oppure con un selettore a chiave, ecc. Se tutto funziona correttamente il cancello si muoverà regolarmente, altrimenti il lampeggiante farà alcuni lampeggi e la manovra non partirà (il numero di lampeggi dipende dal motivo per cui la manovra non può partire)
2. in questo caso, entro 3 secondi azionare nuovamente il comando e mantenerlo azionato
3. dopo 2 secondi circa, il cancello effettuerà la manovra richiesta in modalità **"Uomo presente"** e cioè il cancello continuerà a muoversi solo fino a quando verrà mantenuto azionato il comando.



Se i dispositivi di sicurezza sono fuori uso, si consiglia di far eseguire la riparazione al più presto, da un tecnico qualificato.

Il collaudo, le manutenzioni periodiche e le eventuali riparazioni devono essere documentate da chi esegue il lavoro e i documenti devono essere conservati dal proprietario dell'impianto. Gli unici interventi che l'utilizzatore può eseguire periodicamente, sono la pulizia dei vetri delle fotocellule (utilizzare un panno morbido e leggermente umido) e la rimozione di eventuali foglie o sassi che potrebbero ostacolare l'automatismo.



L'utilizzatore dell'automazione prima di effettuare qualsiasi operazione di manutenzione deve sbloccare manualmente il motore per impedire che qualcuno possa azionare inavvertitamente il cancello (vedere le istruzioni a fine capitolo).

Manutenzione: per mantenere costante il livello di sicurezza e per garantire la massima durata dell'intera automazione è necessaria una manutenzione regolare (almeno ogni 6 mesi).



Qualunque intervento di controllo, manutenzione o riparazione deve essere eseguito solo da personale qualificato.

Smaltimento: al termine della vita dell'automazione, assicuratevi che lo smantellamento sia eseguito da personale qualificato e che i materiali vengano riciclati o smaltiti secondo le norme valide a livello locale.

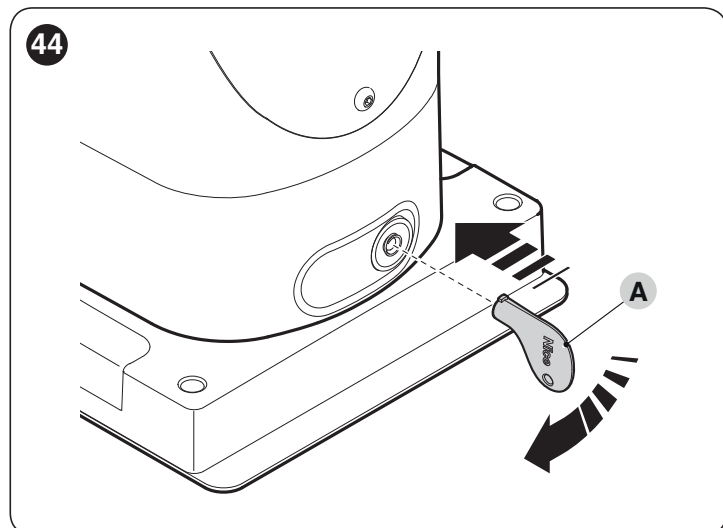
Sostituzione pila del telecomando: se il vostro radiocomando dopo qualche tempo vi sembra funzionare peggio, oppure non funzionare affatto, potrebbe semplicemente dipendere dall'esaurimento della pila (a seconda dell'uso, possono trascorrere da diversi mesi fino ad oltre un anno). Ve ne potete accorgere dal fatto che la spia di conferma della trasmissione non si accende, è fioca, oppure si accende solo per un breve istante. Prima di rivolgervi all'installatore provate a scambiare la pila con quella di un altro trasmettitore eventualmente funzionante: se questa fosse la causa dell'anomalia, sarà sufficiente sostituire la pila con altra dello stesso tipo.

Sblocco e movimento manuale

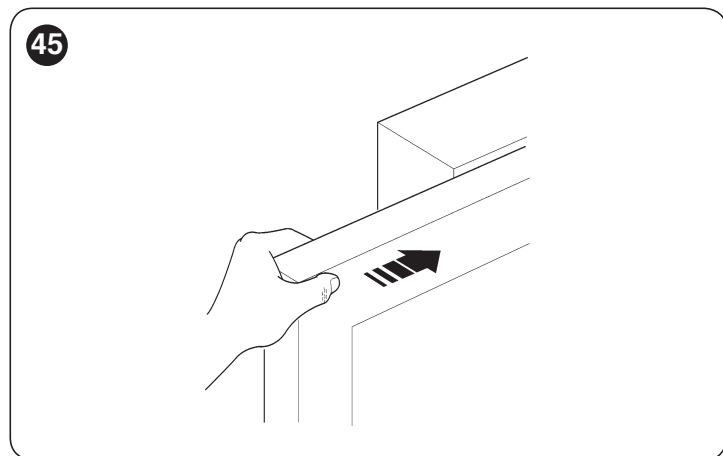


Lo sblocco può avvenire solo quando l'anta è ferma.

1. inserire e ruotare la chiave (A) in senso orario di 90°



2. muovere manualmente l'anta.



NOTE

A series of horizontal dashed lines for writing notes.

NOTE

A series of horizontal dashed lines for writing notes.

NOTE

A series of horizontal dashed lines for writing notes.



Nice SpA
Via Callalta, 1
31046 Oderzo TV Italy
info@niceforyou.com

www.niceforyou.com

IDV0635A01IT_31-01-2019